

EASY CLEAN

Kehr-Saug-Kombination



Art.Nr. 10026728

03.04.2019 | Version 2.5 | DE, EN



// Ersatzteilliste / Spare Parts List

Inhaltsverzeichnis / Content

Frontbesen	front brush	3
Verstellung Frontbesen	adjustment front brush	4
Querverstellung	lateral adjustment	5
Hydraulik Querverstellung	lateral adjustment hydraulics	6
Anbauplatten	attachment plates	7
Elektrik	electrics	8
Übersicht Bedienteile	overview control unit	9
Drehrohr	rotating tube	10
Antrieb Drehrohr	rotating tube drive	11
Heckaufbau	rear mounted unit	12
Schmutzbehälter	hopper	13
Filter	filter	14
Hydraulik Heck	rear hydraulics	15
Wasseranlage	water system	16
Gebläse	fan	17
Wassertank	water tank	18
Saugmund	suction port	19
Tastradeinheit	contact wheel unit	20
Handabsaugung	manual suction unit	21
Stativ	stand	22
Unterbauschiene	connection frame	23

// Ersatzteilliste / Spare Parts List

Modifikationen seit 2012 / Modifications since 2012

Einführung	ET-Liste	POS.Nr.	Beschreibung
02-2012	13-2	6	Abdichtung Heckklappe: Gummileiste dünner+mehrlagig, elastischer
02-2012	13-2	5	Klemmleisten gefalzt
02-2012	14-2	3	Laubgitter: Streckgitter gekantet
02-2012	15-3	38	Gebläseantrieb: Druckloser Rücklauf
02-2012	12-6	33/34	Ansteuerung Saugschlauchklappe an Behälter: Steuernocke und Hebel neu
02-2012	17-2	3	Gebläsegehäuse: Leitblech für reduzierte Lärmemission
05-2012	14-2	6	Klemmleiste mit Anpressnasen nachbiegbar
05-2012	14-2	24	"Nagelleiste" Edelstahl
05-2012	-	-	PM10-Zertifizierung
10-2012	18-2	1	Wassertank: Innenkantenradius an Motorbucht vergrößert
10-2012	14-2	1/2	Filterabdichtung neu
10-2012	14-2	5	Filterelement mit Faltenfilter optional
03-2013	17-2	24	Gebläseereinigungsanschluß neu
03-2013	16-3	41	Wasserbefüllblende neu
04-2013	19-7	5	Anfahrkeile Saugmund neu
05-2013	18-2	6	Wassertankdeckel mit neuem Entlastungsventil
05-2013	16-2	7	Absperrhahn Saugmund-Wasserdüse neu
11-2013	9-2	1	Bedienteile für M480/S990/S1090 überarbeitet
02-2014	14-2	1/2	Behälterabdichtung neu
04-2014	19-8	29/31	Saugmund: Gummilippen durch Vulkollan ersetzt
04-2014	12-5	1/2	GfK Seitenteile unten abgeändert
10-2014	16-2	5/19	Wasserdüsen Saugmund/Saugschlauch neu
10-2014	17-2	26	Gebläselagerung kpl. neu, Schmiernippel
10-2014	21-2	4	Saugschlauch (Wandstärke 0,9 st. 0,7mm)
11-2014	14-2	8	Kettenvorhang st. Gummilappen
01-2015	16-3	42	Wasserfilter vor Wasserpumpen
07-2015	6-2	11	Mengenteiler Besenantrieb durch Sonderstopfen deaktiviert
07-2015	15-2	4	Hydraulikzylinder Behälter mit neuen Anschlüssen
ca.06-2015	19-7	19	Fahrgestell Saugmund geändert (wg. B250), Schmiernippel

Bemerkungen:

> angegebene Positionsnummern stellen die Änderung nicht komplett dar, dienen nur als Orientierungshilfe in ET-Liste.

// Ersatzteilliste / Spare Parts List

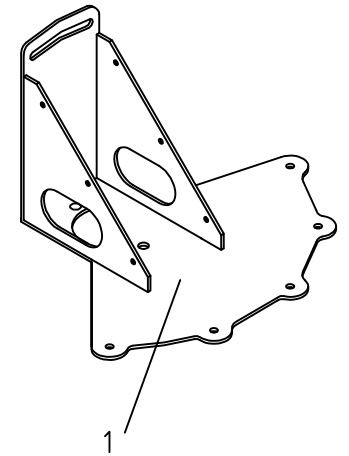
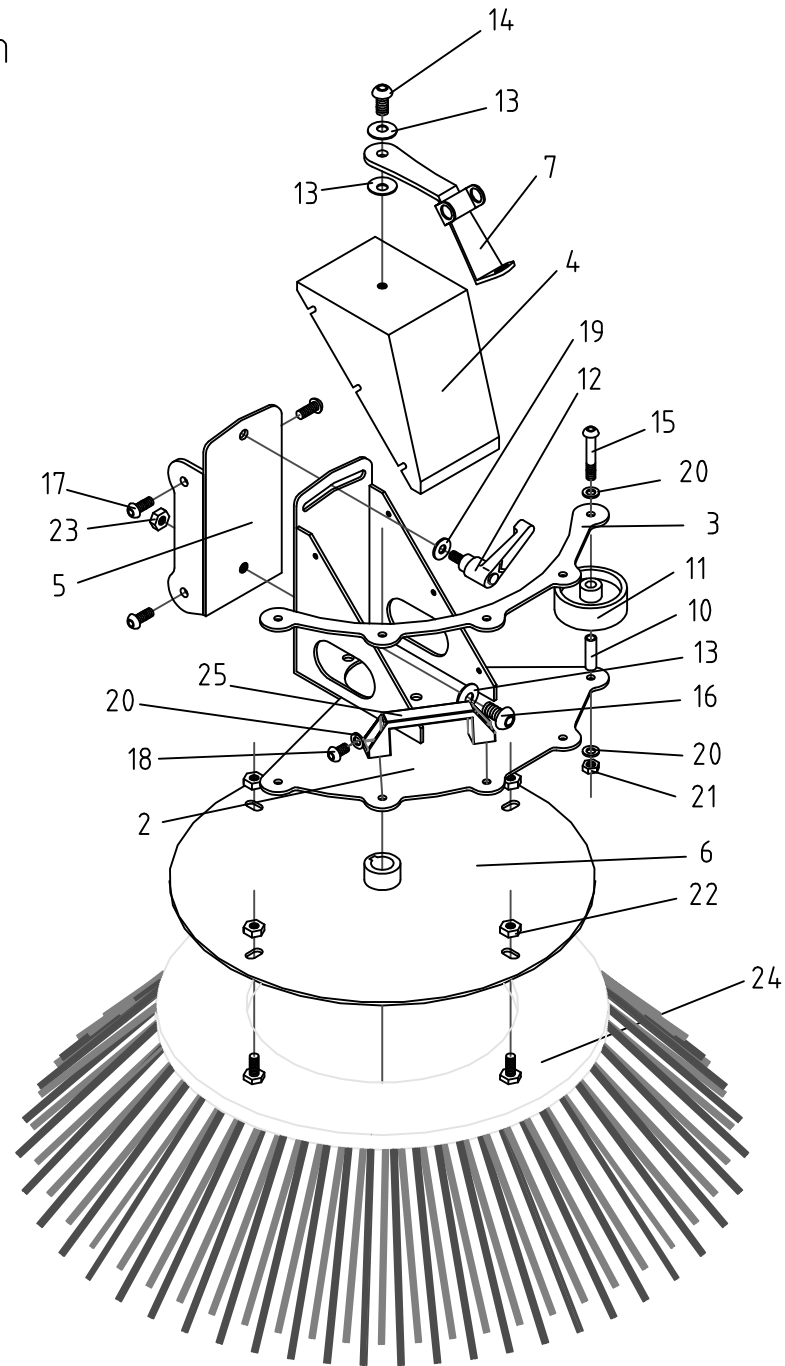
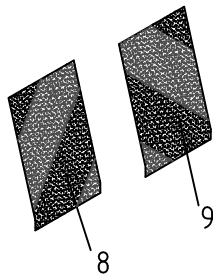
Zuordnung / Classification

EasyClean alt:	EC 200	EC 300/400	EC 9000
EasyClean Typ/type:	EC 600	EC 800	EC 1200
Holder Geräteträger: Holder Implement carrier:	C2.42	C3.42 / C3.58	C9.72H / C9.78H
		C4.74 / C4.80	C9.83H/ C9.88H
	C245	C345	
	C250 / C270	C350 / C370	S990 / S1090
	B250	M480	

Achtung: Bei jeder Ersatzteilbestellung
Fabrikat-Nummer und Typ des Trägerfahrzeuges angeben

Attention: At each sparepart order let us know:
Machinenumber and type of implement carrier

Frontbesen / Front brush

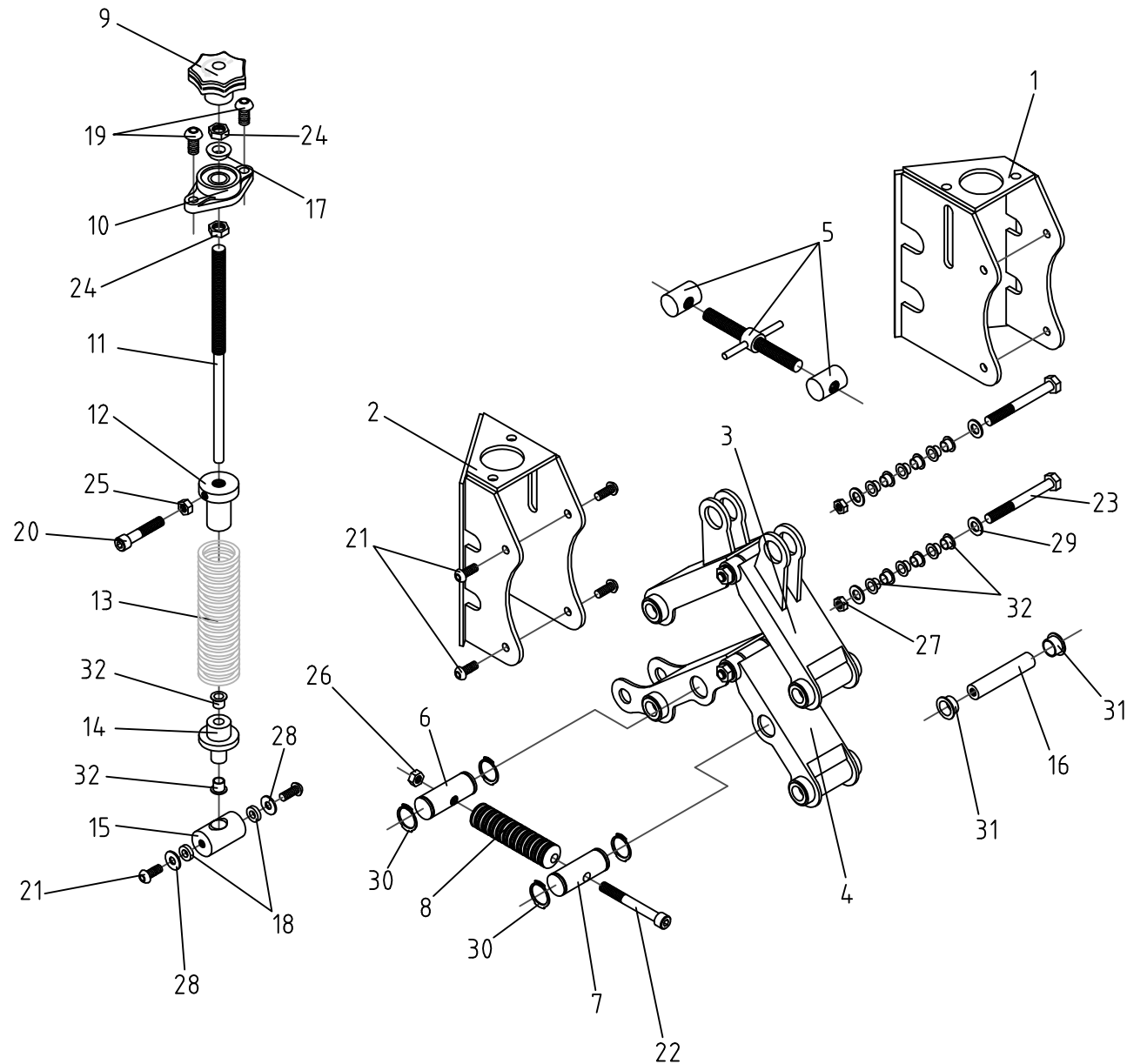


Bei jeder Bestellung Typenschildbezeichnung, Seriennummer und Baujahr angeben!
At each order, let us know: type, serial number and the year of construction!
Per ogni ordinazione, vogliamo sapere il tipo, numero dalla seria e l'anno di costruzione

3-2

Frontbesen / Front brush					Stand/Update: 07.15
Pos. No.	Menge/ Quantity	Art. No.	Bezeichnung	Designation	Norm / Abmessung Standart / Dimension
1	1	10021611	Träger links	medium left	
2	1	10021612	Träger rechts	medium right	
3	2	10021756	Platte	plate	
4	2	10021613	Deckel	cap	
5	2	10021610	Aufnahmeplatte	feeder plate	
6	2	10021615	Besenaufnahme	brush support	
7	2	10021614	Düsenhalter	noozle holder	
8	1	10022493	Warnaufkleber rechtsabweisend	warning decal right repellent	
9	1	10022494	Warnaufkleber linksabweisend	warning decal left repellent	
10	10	10021760	Rohr	pipe	
11	10	10021689	Polyamid-Rad	polyamide wheel	GL 12x40, 80/30
12	2	10021671	Klemmhebel verstellbar	clamping lever adjustable	M10x20
13	6	10021498	Tellerfeder	plate spring	DIN 2093 Ø12, 2xØ31.5x1.5
14	2	10020461	Linsenkopfschraube mit Innensechskant	lens head screw with internal hexagon	ISO 7380 M12x30, verzinkt ISO 7380 M12x30, galvanized
15	10	10021644	Linsenkopfschraube mit Innensechskant	lens head screw with internal hexagon	ISO 7380 M8x60, verzinkt ISO 7380 M8x60, galvanized
16	2	10020459	Linsenkopfschraube mit Innensechskant	lens head screw with internal hexagon	ISO 7380 M12x20, verzinkt ISO 7380 M12x20, galvanized
17	8	10020453	Linsenkopfschraube mit Innensechskant	lens head screw with internal hexagon	ISO 7380 M10x20, verzinkt ISO 7380 M10x20, galvanized
18	12	10020445	Linsenkopfschraube mit Innensechskant	lens head screw with internal hexagon	ISO 7380 M8x16, verzinkt ISO 7380 M8x16, galvanized
19	2	10020599	Unterlegscheibe, Ø10	washer, Ø10	DIN 9021 Ø 10.5 x Ø 30 x 2.5, verzinkt DIN 9021 Ø 10.5 x Ø 30 x 2.5, galvanized
20	32	10020537	Unterlegscheibe, Ø8	washer, Ø8	DIN 125 Ø 8.4 x Ø 16 x 1.4, verzinkt DIN 125 Ø 8.4 x Ø 16 x 1.4, galvanized
21	10	10020502	Sechskantmutter	hexagon nut	DIN 934-8, M8, verzinkt DIN 934-8, M8, galvanized
22	8	10020503	Sechskantmutter	hexagon nut	DIN 934-8, M10, verzinkt DIN 934-8, M10, galvanized
23	2	10020504	Sechskantmutter	hexagon nut	DIN 934-8, M12, verzinkt DIN 934-8, M12, galvanized
24	2	10021694	Tellerbesen/conical brush	Mischbesatz/mixed filling	Serie
		10022719		Kunststoffbesatz/syntetic filling	Optional
		10022720		Stahldrahtbesatz/steel filling	Optional
		10023157		Unkrautbesatz/weed brush filling	Optional
25	2	10021877	Bügelgriff	strap grip	PA schwarz, 120x32 PA black, 120x32

Verstellung Frontbesen / Adjustment front brush

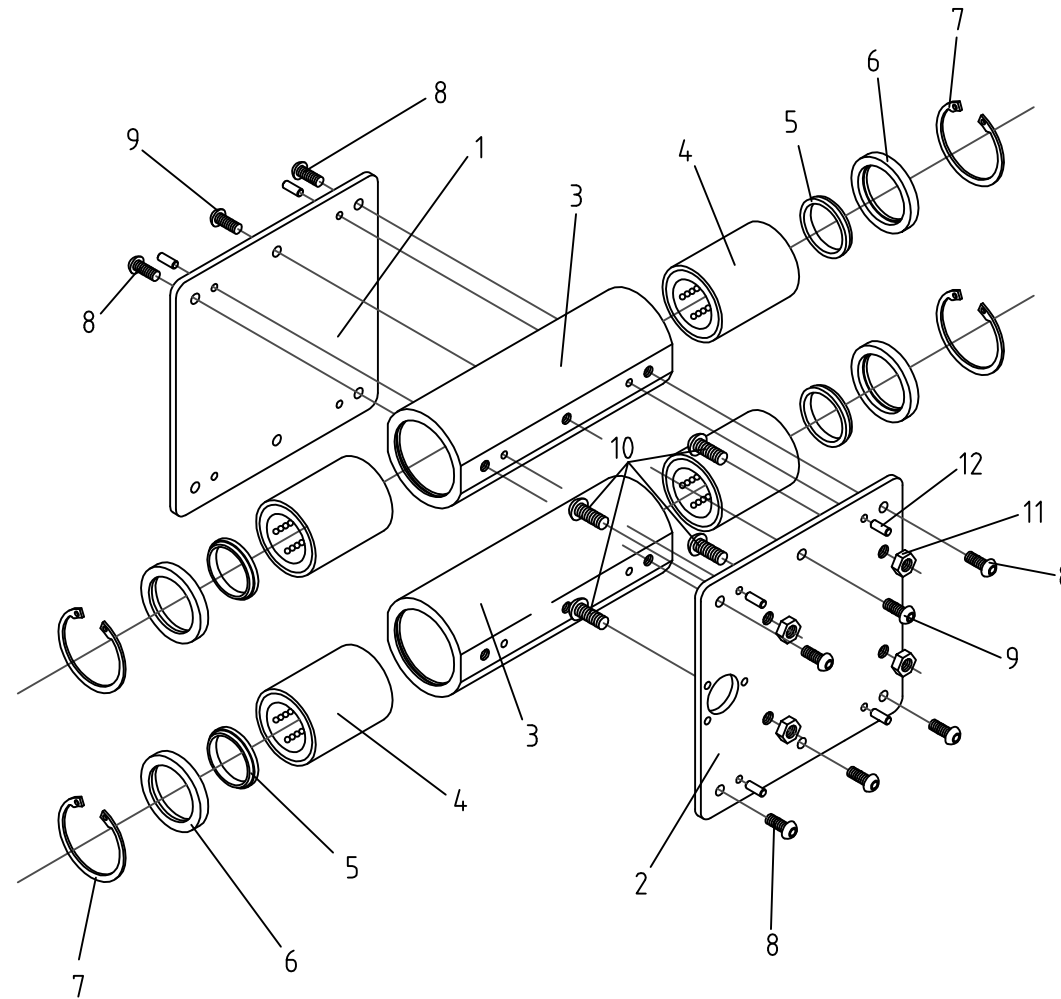


Bei jeder Bestellung Typenschildbezeichnung, Seriennummer und Baujahr angeben!
 At each order, let us know: type, serial number and the year of construction!
 Per ogni ordinazione, vogliamo sapere il tipo, numero dalla seria e l'anno di costruzione

4-2

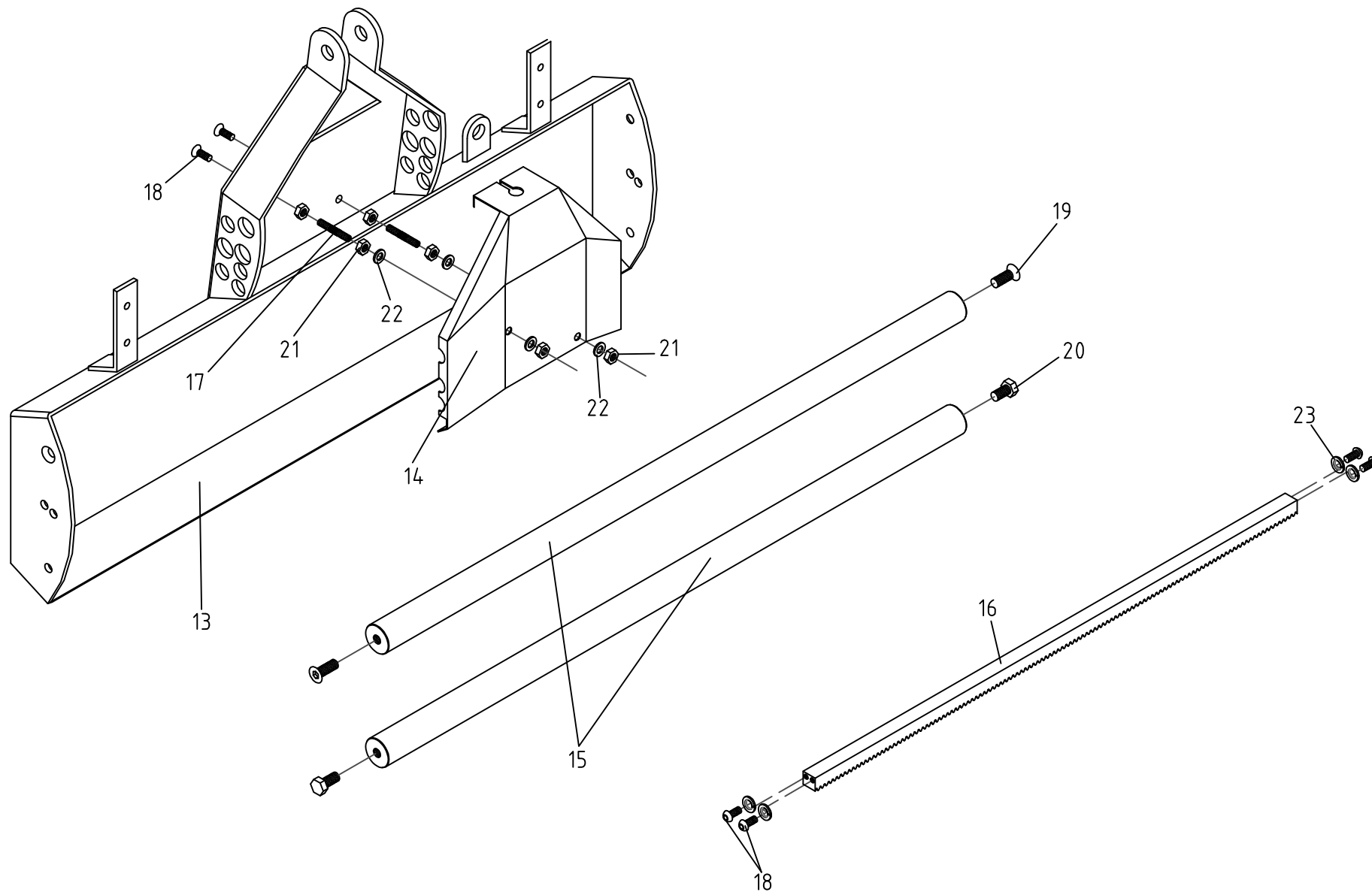
Verstellung Frontbesen / Adjustment front brush					Stand/Update: 07.15
Pos. No.	Menge/ Quantity	Art. No.	Bezeichnung	Designation	Norm / Abmessung Standart / Dimension
1	1	10021572	Pendelhalter links	pendulum holder left	
2	1	10021571	Pendelhalter rechts	pendulum holder right	
3	2	10022490	Oberlenker-Einheit	upper control arm unit	
4	2	10022491	Unterlenker-Einheit	lower control arm unit	
5	2	10022489	Verstelleinheit Oberlenker	adjustment unit upper control arm	
6	2	10021600	Bolzen mit Gewinde	bolt with thread	
7	2	10021601	Bolzen	bolt	
8	84	10021498	Tellerfeder	plate spring	DIN 2093 Ø12.2xØ31.5x1.5
9	2	10021629	Sterngriff	star handle	M16x80
10	2	10021688	2-Loch-Flanschlager	2-hole-flange bearing	UCFL 204
11	2	10021607	Gewindestange	threaded rod	
12	2	10021609	Federaufnahme oben	spring seat above	
13	2	10021475	Feder	spring	De: 46.3, L0:195, d:6.3
14	2	10021608	Federaufnahme unten	spring seat below	
15	2	10021606	Bolzen	bolt	
16	2	10021599	Bolzen	bolt	
17	2	10021509	Kugelscheibe	rounded washer	gehärtet und verzinkt hardened and galvanized
18	4	10021759	Rohrabschnitt	pipe section	
19	4	10020459	Linsenkopfschraube mit Innensechskant	lens head screw with internal hexagon	ISO 7380 M12x20, verzinkt ISO 7380 M12x20, galvanized
20	2	10020159	Zylinderschraube mit Innensechskant	cylinder head screw with internal hexagon	DIN 912 M10x50, verzinkt DIN 912 M10x50, galvanized
21	12	10020453	Linsenkopfschraube mit Innensechskant	lens head screw with internal hexagon	ISO 7380 M10x20, verzinkt ISO 7380 M10x20, galvanized
22	2	10020200	Zylinderschraube mit Innensechskant	cylinder head screw with internal hexagon	DIN 912 M12x160, verzinkt DIN 912 M12x160, galvanized
23	4	10021129	Sechskantschraube	hexagon bolt	DIN 931 M12x110, verzinkt DIN 931 M12x110, galvanized
24	4	10020526	Sechskantmutter niedrige Form	hexagon nut low form	DIN 439 M16, verzinkt DIN 439 M16, galvanized
25	2	10020503	Sechskantmutter	hexagon nut	DIN 934-8, M10, verzinkt DIN 934-8, M10, galvanized
26	2	10020504	Sechskantmutter	hexagon nut	DIN 934-8, M12, verzinkt DIN 934-8, M12, galvanized
27	4	10020488	Sechskantmutter mit Klemmteil	hexagon nut with self-locking	DIN 985-8 M12, verzinkt DIN 985-8 M12, galvanized
28	4	10020599	Unterlegscheibe, Ø10	washer, Ø10	DIN 9021 Ø 10.5 x Ø 30 x 2.5, verzinkt DIN 9021 Ø 10.5 x Ø 30 x 2.5, galvanized
29	8	10020535	Unterlegscheibe, Ø12	washer, Ø12	DIN 125 Ø 13 x Ø 24 x 2.5, verzinkt DIN 125 Ø 13 x Ø 24 x 2.5, galvanized
30	8	10021455	Sicherungsring außen	locking ring outside	DIN 471 30 x 1,5, verzinkt DIN 471 30 x 1,5, verzinkt
31	4	10021632	Gleitlager mit Bund	slide bearing with coil	20x23x11.5, Form F, iglidur® G
32	28	10021633	Gleitlager mit Bund	slide bearing with coil	12x14x10, Form F, iglidur® G

Querverstellung / Lateral adjustment



Bei jeder Bestellung Typenschildbezeichnung, Seriennummer und Baujahr angeben!
At each order, let us know: type, serial number and the year of construction!
Per ogni ordinazione, vogliamo sapere il tipo, numero dalla seria e l'anno di costruzione

Querverstellung / Lateral adjustment

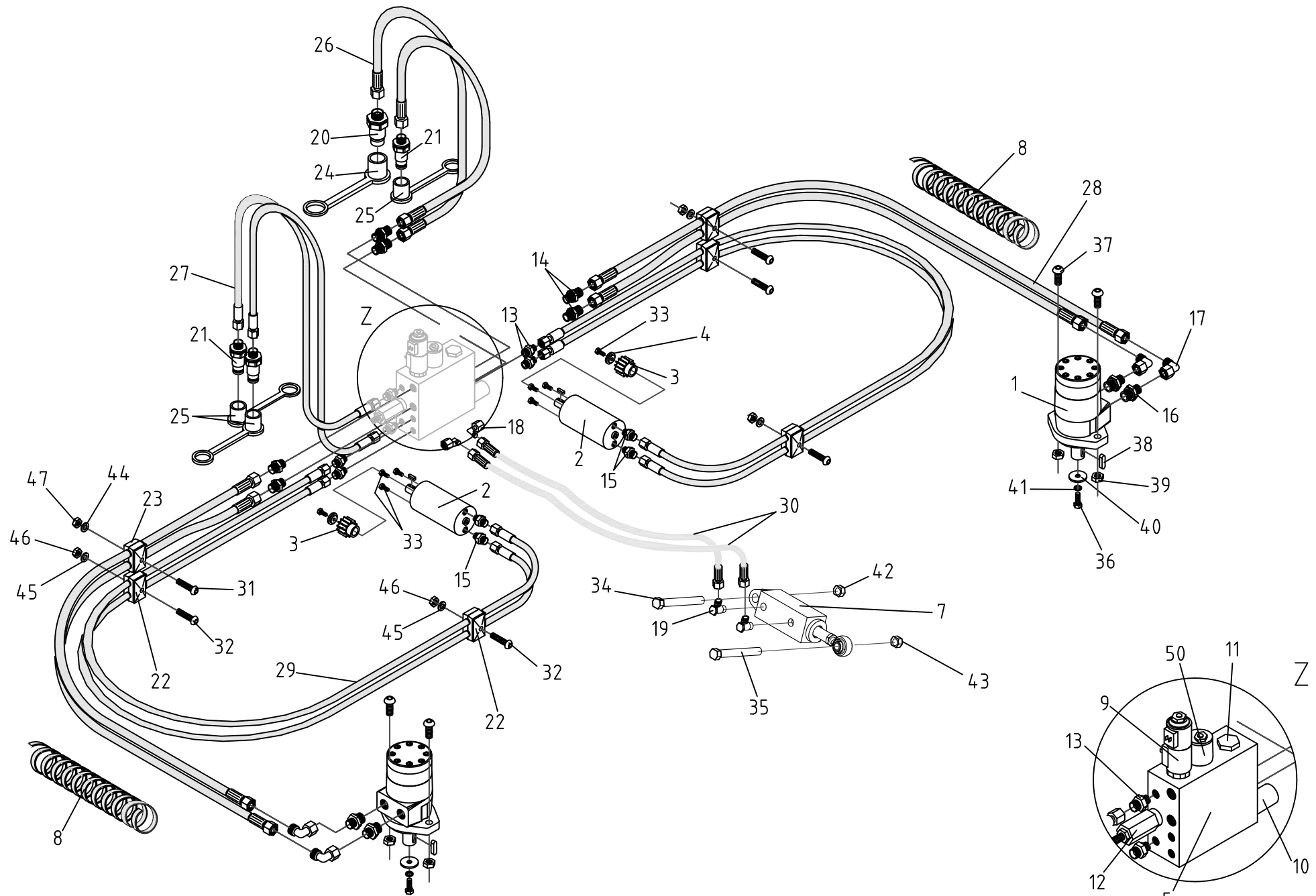


Bei jeder Bestellung Typenschildbezeichnung, Seriennummer und Baujahr angeben!
At each order, let us know: type, serial number and the year of construction!
Per ogni ordinazione, vogliamo sapere il tipo, numero dalla seria e l'anno di costruzione

5-3

Querverstellung / Lateral adjustment					Stand/Update: 07.15
Pos. No.	Menge/ Quantity	Art. No.	Bezeichnung	Designation	Norm / Abmessung Standart / Dimension
1	2	10021580	Platte hinten	plate behind	
2	2	10022626	Platte vorne	plate front	
3	4	10021578	Rohr	pipe	
4	8	10021730	Linearkugellager	linear roll bearing	LBCD 40-2LS
5	8	10021463	Schmutzabstreifer, PU	dirt wiper, PU	40x48x7/4
6	8	10021583	Zwischenstück	transition piece	
7	8	10021752	Sicherungsring innen	locking ring inside	DIN 472 62 x 2, verzinkt DIN 472 62 x 2, galvanized
8	16	10020443	Linsenkopfschraube mit Innensechskant	lens head screw with internal hexagon	ISO 7380 M8x12, verzinkt ISO 7380 M8x12, galvanized
9	8	10020445	Linsenkopfschraube mit Innensechskant	lens head screw with internal hexagon	ISO 7380 M8x16, verzinkt ISO 7380 M8x16, galvanized
10	8	10020453	Linsenkopfschraube mit Innensechskant	lens head screw with internal hexagon	ISO 7380 M10x20, verzinkt ISO 7380 M10x20, galvanized
11	8	10020503	Sechskantmutter	hexagon nut	DIN 934-8, M10, verzinkt DIN 934-8, M10, galvanized
12	16	10021744	Zylinderstift mit Linsenkuppen	cylindrical pin with oval points	DIN 7 6x10, weich DIN 7 6x10, soft
13	1	10022628	Querverstellung	lateral adjustment	
14	1	10022623	Abdeckung	coverage	
15	2	10021582	Führungswelle	guiding shaft	
16	1	10022625	Zahnstange	toothed rack	
17	2	10021740	Gewindestift mit Innensechskant	grub screw	DIN 913 M8x60, verzinkt DIN 913 M8x60, galvanized
18	6	10020447	Linsenkopfschraube mit Innensechskant	lens head screw with internal hexagon	ISO 7380 M8x20, verzinkt ISO 7380 M8x20, galvanized
19	2	10020378	Senkschraube mit Innensechskant	countersunk screw with internal hexagon	DIN 7991 M12x25, verzinkt DIN 7991 M12x25, galvanized
20	2	10021115	Sechskantschraube	hexagon bolt	DIN 933 M12x25, verzinkt DIN 933 M12x25, galvanized
21	6	10020502	Sechskantmutter	hexagon nut	DIN 934-8, M8, verzinkt DIN 934-8, M8, galvanized
22	4	10020537	Unterlegscheibe, Ø8	washer, Ø8	DIN 125 Ø 8.4 x Ø 16 x 1.6, verzinkt DIN 125 Ø 8.4 x Ø 16 x 1.6, galvanized
23	4	10020559	Federring	spring washer	DIN 127-B Ø8, verzinkt DIN 127-B Ø8, galvanized

Hydraulik Querverstellung / Lateral adjustment hydraulics



Bei jeder Bestellung Typenschildbezeichnung, Seriennummer und Baujahr angeben!
 At each order, let us know: type, serial number and the year of construction!
 Per ogni ordinazione, vogliamo sapere il tipo, numero dalla serie e l'anno di costruzione

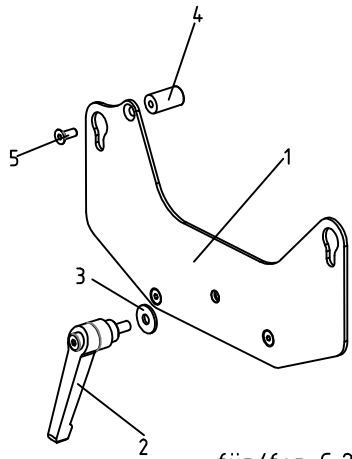
6-2

Hydraulik Querverstellung / Lateral adjustment hydraulics					Stand/Update: 07.15
Pos. No.	Menge/ Quantity	Art. No.	Bezeichnung	Designation	Norm / Abmessung Standart / Dimension
1	2	10021627	Hydraulik-Motor	hydraulic engine	Parker, HD, 131cm ³
2	2	10021626	Hydraulik-Motor	hydraulic engine	OMM 50 mini
3	2	10022627	Zahnrad	gear wheel	
4	2	10022624	Scheibe	washer	
5	1	10022351	Steuerblock komplett	valve manifold complete	
6	1	10033709	Dichtungssatz Zylinder	gasket set cylinder	für/for BG 2714
7	1	10027069	Zylinder komplett	cylinder complete	BG 2714
8	6	10030628	Schutzspirale	armor rods	Da: 11x1
9	1	10022614	Ventil	valve	Ventil und 2 Magnete SV 08-47 valve and 2 solenoids
10	2	10022613	Ventil	valve	Ventil und Magnet SV 08-40 valve and solenoid
11	1	10039226	Stopfen	cavity plug	CP 10 - 38 - N
12	1	10022603	Druckbegrenzungsventil	pressure control valve	A 04J2H-Z-N
13	6	10022580	gerade Einschraubverschraubung	straight screwed coupling	GE 8L M12x1,5 WD, verzinkt ohne Mutter GE 8L M12x1,5 WD, galvanized without nut
14	6	10022606	gerade Einschraubverschraubung	straight screwed coupling	GE 12L M16x1,5 WD, verzinkt ohne Mutter GE 12L M16x1,5 WD, galvanized without nut
15	4	10022473	gerade Einschraubverschraubung	straight screwed coupling	GE 8L R3/8" WD, verzinkt ohne Mutter GE 8L R3/8" WD, galvanized without nut
16	4	10022478	gerade Einschraubverschraubung	straight screwed coupling	GE 12L R1/2" WD, verzinkt ohne Mutter GE 12L R1/2" WD, galvanized without nut
17	4	10022583	einstellbare Winkelverschraubung	adjustable elbow screw fitting	EW (EVW) 12L WD, verzinkt ohne Mutter EW (EVW) 12L WD, galvanized without nut
18	2	10026321	einstellbare Winkelverschraubung	adjustable elbow screw fitting	EW (EVW) 8L WD, verzinkt ohne Mutter EW (EVW) 8L WD, galvanized without nut
19	2	10022629	Schwenkverschraubung	swinging screw connection	SWVE 6L R1/8" WD, verzinkt ohne Mutter SWVE 6L R1/8" WD, galvanized without nut
20	1	10022617	Hydraulikstecker	hydraulic plug	Tropffrei BG3 12L M18x1,5 AG verzinkt drop free BG3 12L M18x1,5 AG galvanized
21	3	10022615	Hydraulikstecker	hydraulic plug	Tropffrei BG2 12L M18x1,5 AG verzinkt drop free BG2 12L M18x1,5 AG galvanized
22	4	10022600	Hydraulikschlauch- Halterung	mount for hydraulic hose	Durchmesser 12-12 diameter 12-12

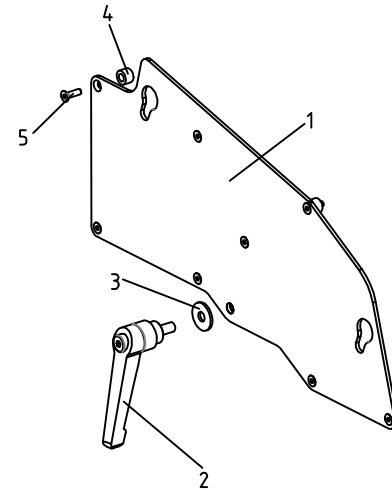
6-3

6-3					
23	2	10022599	Hydraulikschlauch-Halterung	mount for hydraulic hose	Durchmesser 16-16 diameter 16-16
24	1	10022620	Staubkappe	dust cap	für Tropffrei-Stecker BG3 PE rot for drop free plug BG3 PE red
25	3	10022619	Staubkappe	dust cap	für Tropffrei-Stecker BG2 PE rot for drop free plug BG2 PE red
26	2	10022407	Hydraulikschlauch	hydraulic hose	HS 1SC DN10x770 DKOL_12 DKOL_12
27	2	10022399	Hydraulikschlauch	hydraulic hose	HS 1SC DN06x900 DKOL_8 DKOL_12
28	4	10022409	Hydraulikschlauch	hydraulic hose	HS 1SC DN10x1030 DKOL_12 DKOL_12
29	4	10022417	Hydraulikschlauch	hydraulic hose	HS 1SC DN06x1350 DKOL_8 DKOL_8
30	2	10036424	Hydraulikschlauch	hydraulic hose	HS 1SC DN06x700 DKOL_6 DKOL_8
31	2	10021645	Linsenkopfschraube mit Innensechskant	lens head screw with internal hexagon	ISO 7380 M8x80, verzinkt ISO 7380 M8x80, galvanized
32	4	10031525	Linsenkopfschraube mit Innensechskant	lens head screw with internal hexagon	ISO 7380 M6x45, verzinkt ISO 7380 M6x45, galvanized
33	8	10020434	Linsenkopfschraube mit Innensechskant	lens head screw with internal hexagon	ISO 7380 M6x12, verzinkt ISO 7380 M6x12, galvanized
34	1	10021101	Sechskantschraube	hexagon bolt	DIN 933 M10x35, verzinkt DIN 933 M10x35, galvanized
35	1	10021082	Sechskantschraube	hexagon bolt	DIN 933 M8x35, verzinkt DIN 933 M8x35, galvanized
36	2	10021080	Sechskantschraube	hexagon bolt	DIN 933 M8x25, verzinkt DIN 933 M8x25, galvanized
37	4	10020461	Linsenkopfschraube mit Innensechskant	lens head screw with internal hexagon	ISO 7380 M12x30, verzinkt ISO 7380 M12x30, galvanized
38	2	10022344	Passfeder	fitting key	DIN 6885 8x7x32
39	4	10020504	Sechskantmutter	hexagon nut	DIN 934-8, M12, verzinkt DIN 934-8, M12, galvanized
40	2	10020598	Unterlegscheibe, Ø8	washer, Ø8	DIN 9021 Ø 8.4 x Ø 24 x 2, verzinkt DIN 9021 Ø 8.4 x Ø 24 x 2, galvanized
41	2	10020559	Federring	spring washer	DIN 127-B Ø8, verzinkt DIN 127-B Ø8, galvanized
42	1	10020487	Sechskantmutter mit Klemmteil	hexagon nut with self-locking	DIN 985-8 M10, verzinkt DIN 985-8 M10, galvanized
43	1	10020486	Sechskantmutter mit Klemmteil	hexagon nut with self-locking	DIN 985-8 M8, verzinkt DIN 985-8 M8, galvanized
44	2	10020537	Unterlegscheibe, Ø8	washer, Ø8	DIN 125 Ø 8.4 x Ø 16 x 1.4, verzinkt DIN 125 Ø 8.4 x Ø 16 x 1.4, galvanized
45	4	10020538	Unterlegscheibe, Ø6	washer, Ø6	DIN 125 Ø 6.4 x Ø 12 x 1.6, verzinkt DIN 125 Ø 6.4 x Ø 12 x 1.6, galvanized
46	4	10020501	Sechskantmutter	hexagon nut	DIN 934-8, M6, verzinkt DIN 934-8, M6, galvanized
47	2	10020502	Sechskantmutter	hexagon nut	DIN 934-8, M8, verzinkt DIN 934-8, M8, galvanized
48	1	10034312	Codierstecker	coding plug	für/for: C 250/270/350/370
49	1	10036465	Codierstecker	coding plug	für/for: M 480/S 990/S 1090
50	1	10022610	Ventil	Valve	Ventil und Magnet SV08-43

Anbauplatten / Attachment plates

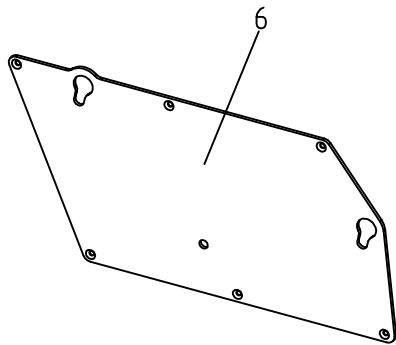


für/for: C 250/C 270
C 350/C 370
S 1090

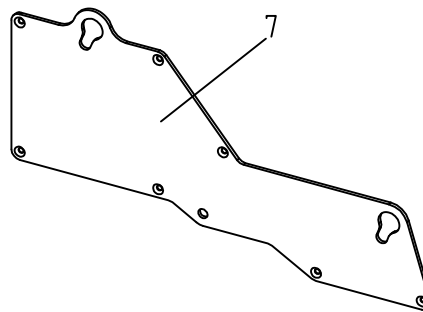


für/for M 480/S 990

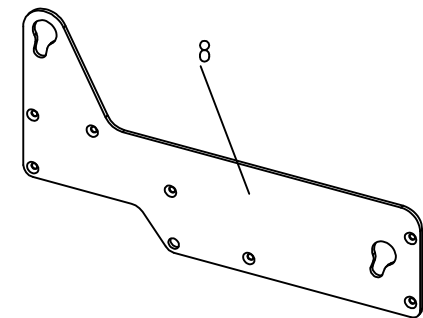
Optional



für/for: C2.42 / C245



für/for: C3.42 / C345



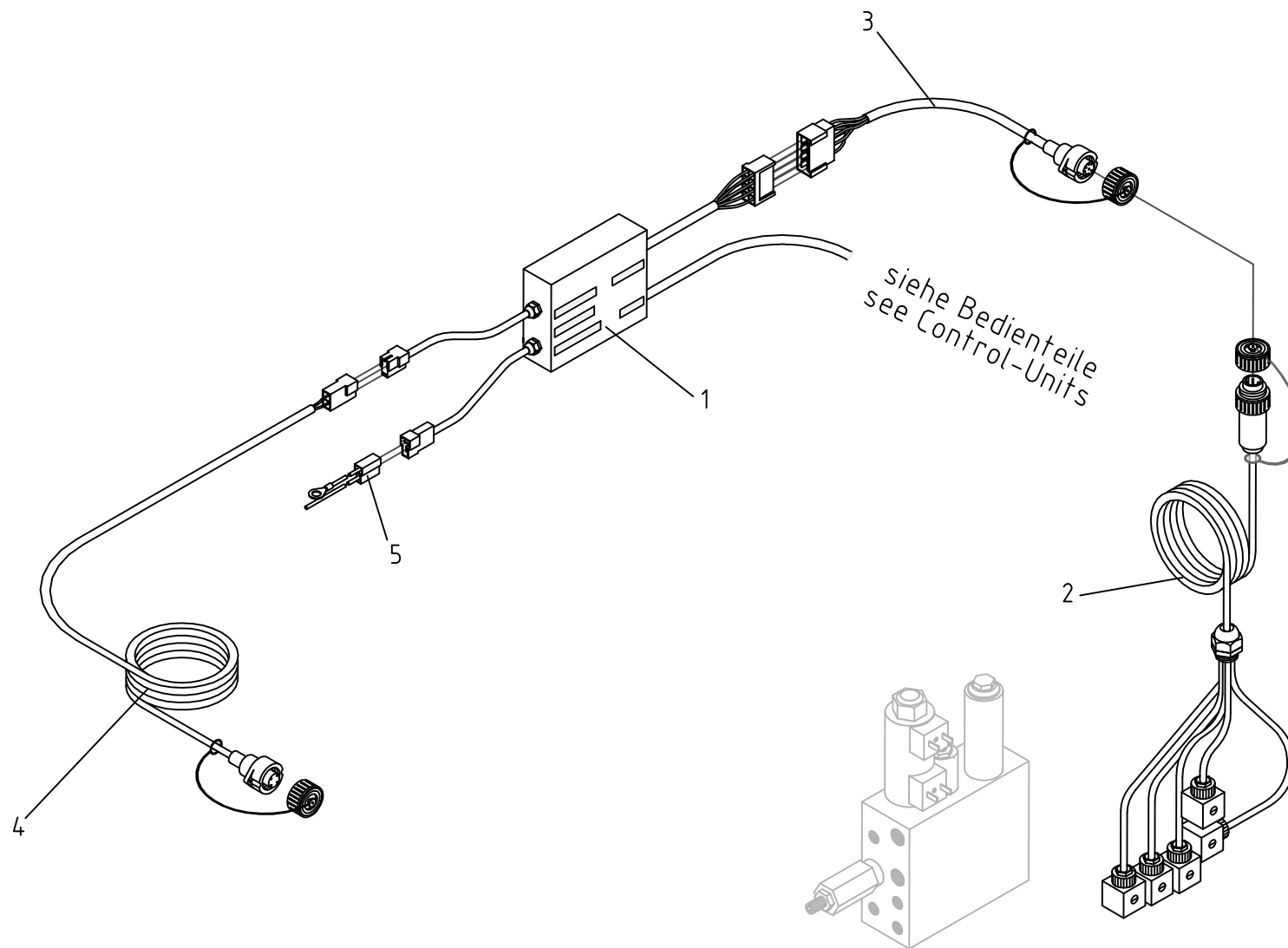
für/for: C9.xx

Bei jeder Bestellung Typenschildbezeichnung, Seriennummer und Baujahr angeben!
At each order, let us know: type, serial number and the year of construction!
Per ogni ordinazione, vogliamo sapere il tipo, numero dalla serie e l'anno di costruzione

7-2

Anbauplatten / Attachment plates					Stand/Update: 07.15
Pos. No.	Menge/ Quantity	Art. No.	Bezeichnung	Designation	Norm / Abmessung Standart / Dimension
für/for: C250 / C270, C350 / C370, S 1090					
1	1	10034374	Anbauplatte	attachment plate	
2	1	10021671	Klemmhebel verstellbar	clamping lever adjustable	M10x20
3	1	10020599	Unterlegscheibe, Ø10	washer, Ø10	DIN 9021 Ø 10.5 x Ø 30 x 2.5, verzinkt DIN 9021 Ø 10.5 x Ø 30 x 2.5, galvanized
4	3	10034487	Distanzbuchse	spacer sleeve	
5	3	10020351	Senkschraube mit Innensechskant	countersunk screw with internal hexagon	DIN 7991 M8x16, verzinkt DIN 7991 M8x16, galvanized
für/for: M 480, S 990					
1	1	10033018	Anbauplatte	attachment plate	
2	1	10021671	Klemmhebel verstellbar	clamping lever adjustable	M10x20
3	1	10020599	Unterlegscheibe, Ø10	washer, Ø10	DIN 9021 Ø 10.5 x Ø 30 x 2.5, verzinkt DIN 9021 Ø 10.5 x Ø 30 x 2.5, galvanized
4	8	10021807	Distanzbuchse	spacer sleeve	
5	8	10020343	Senkschraube mit Innensechskant	countersunk screw with internal hexagon	DIN 7991 M6x30, verzinkt DIN 7991 M6x30, galvanized
Optional					
6	1	10021806	Anbauplatte	attachment plate	für / for C2.42, C245
7	1	10033017			für / for C3.42, C345
8	1	10033019			für / for C9.xx

Elektrik / electrics

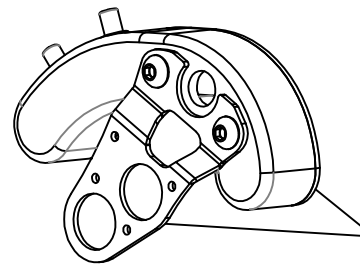


Bei jeder Bestellung Typenschildbezeichnung, Seriennummer und Baujahr angeben!
At each order, let us know: type, serial number and the year of construction!
Per ogni ordinazione, vogliamo sapere il tipo, numero dalla serie e l'anno di costruzione

8-2

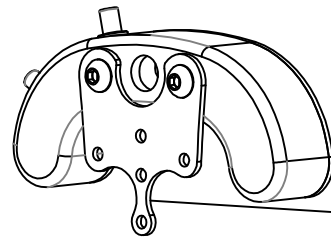
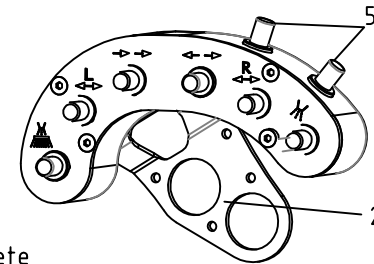
Elektrik / electrics					Stand/Update: 07.15
Pos. No.	Menge/ Quantity	Art. No.	Bezeichnung	Designation	Norm / Abmessung Standart / Dimension
1	1	10022738	E-Box Easy Clean	E-Box Easy Clean	
2	1	10022734	Kabelbaum	cable harness	
3	1	10022735	Kabelbaum	cable harness	
4	1	10022733	Kabelbaum	cable harness	
5	1	10022737	Kabelbaum	cable harness	
6	1	10034312	Codierstecker Hydraulik	coding plug hydraulic	für/for C250-270/ C350-370
6	1	10036465	60 l/min	60 l/min	für/for M480/S990-1090

Übersicht Bedienteile Overview Control Unit



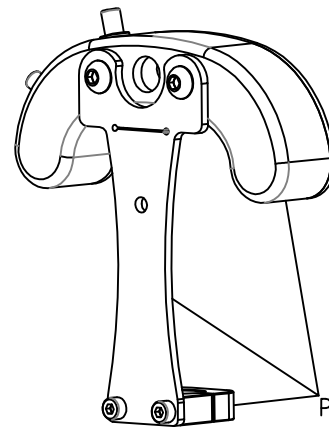
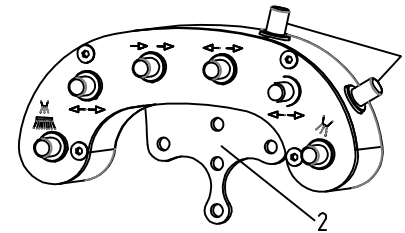
für/for:
C 250/C 270
C 350/C 370

Pos.No. 1 Komplett/Complete



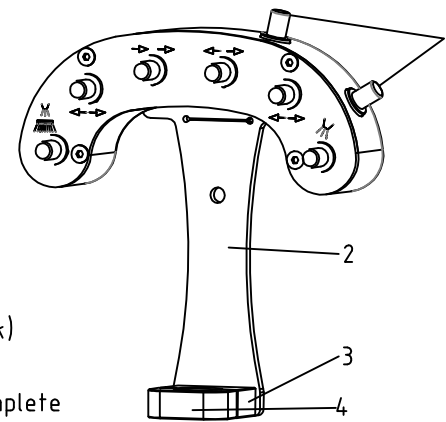
für/for:
M 480
S 990/ S1090
(9-Tasten Joystick)

Pos.No. 1 Komplett/Complete



für/for:
M 480
S 990/ S1090
(3-Tasten Joystick)

Pos.No. 1 Komplett/Complete



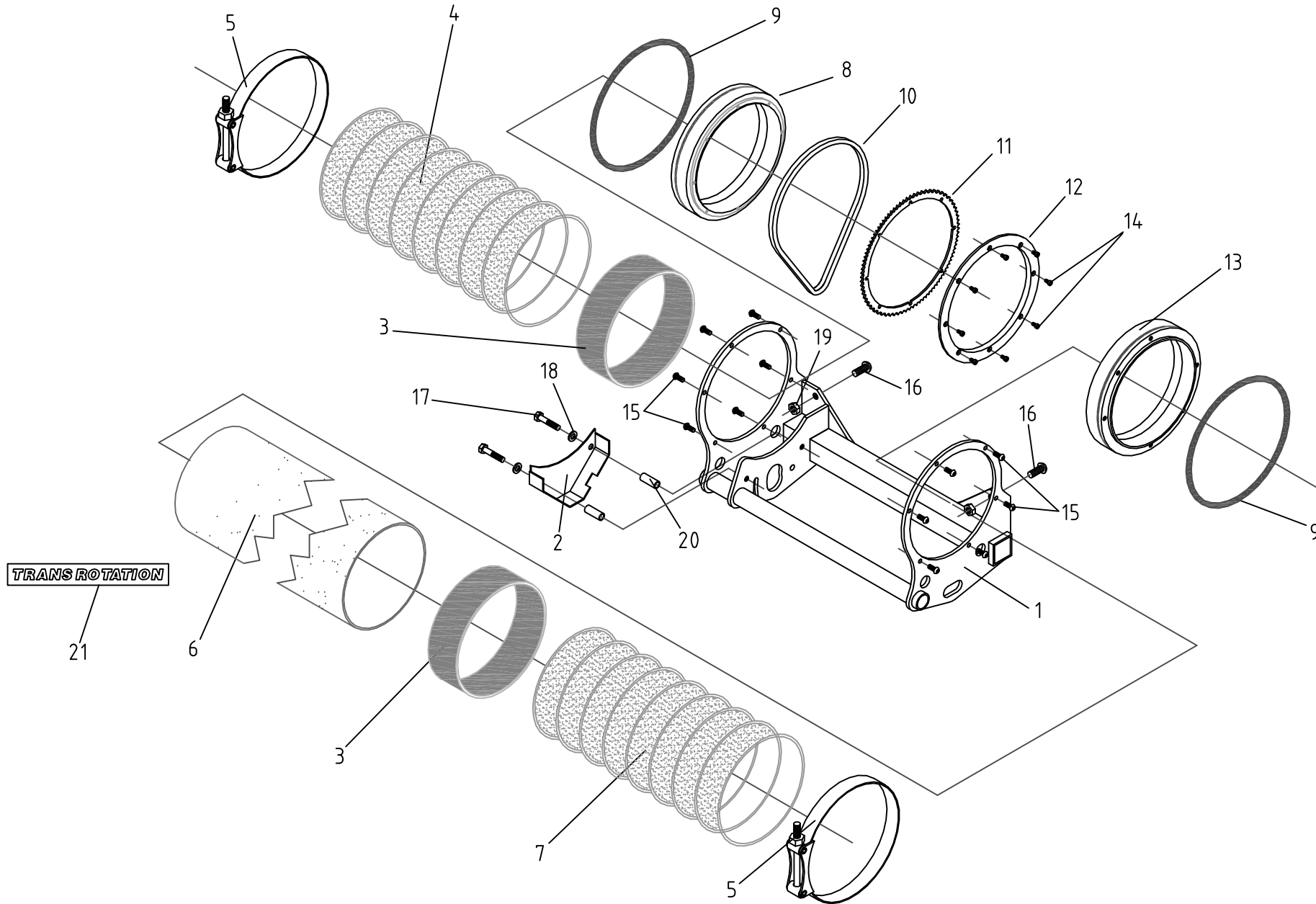
Bei jeder Bestellung Typenschildbezeichnung, Seriennummer und Baujahr angeben!
At each order, let us know: type, serial number and the year of construction!
Per ogni ordinazione, vogliamo sapere il tipo, numero dalla seria e l'anno di costruzione

9-2

Bedienteile / Control Unit					Stand/Update: 07.15
Pos. No.	Menge/ Quantity	Art. No.	Bezeichnung	Designation	Norm / Abmessung Standart / Dimension
für/for: C 250/270, C 350/370					
1	1	10035263	Handbedienteil	manual control unit	Komplett mit Halter und Anschlusskabel und Blechschrauben 2.9 x 9.5 Complete with supporter and connection cable and sheet metal screws 2.9 x 9.5
2	1	10034471	Konsolenhalter	console carrier	
für/for: M 480, S 990/1090 (9-Tasten Joystick)					
1	1	10036028	Handbedienteil	manual control unit	Komplett mit Halter und Anschlusskabel und Blechschrauben 2.9 x 9.5 Complete with supporter and connection cable and sheet metal screws 2.9 x 9.5
2	1	10022744	Konsolenhalter	console carrier	
für/for: M 480, S 990 (3-Tasten Joystick)					
1	1	10036033	Handbedienteil	manual control unit	Komplett mit Halter und Anschlusskabel und Blechschrauben 2.9 x 9.5 Complete with supporter and connection cable and sheet metal screws 2.9 x 9.5
2	1	10036032	Konsolenhalter	console carrier	
3	1	10036031	Schellensockel	clip base	
4	1	10036030	Schelle	clip	

Taster					
5	3	10022741	Schalter rot	switch red	mit Beleuchtung/with light
5	2	10022740	Schalter orange	switch orange	mit Beleuchtung/with light
5	2	10022742	Drucktaster grün	push button green	ohne Beleuchtung/without light
5	1	10032261	Drucktaster rot	push button red	ohne Beleuchtung/without light

Drehrohr / Rotating tube

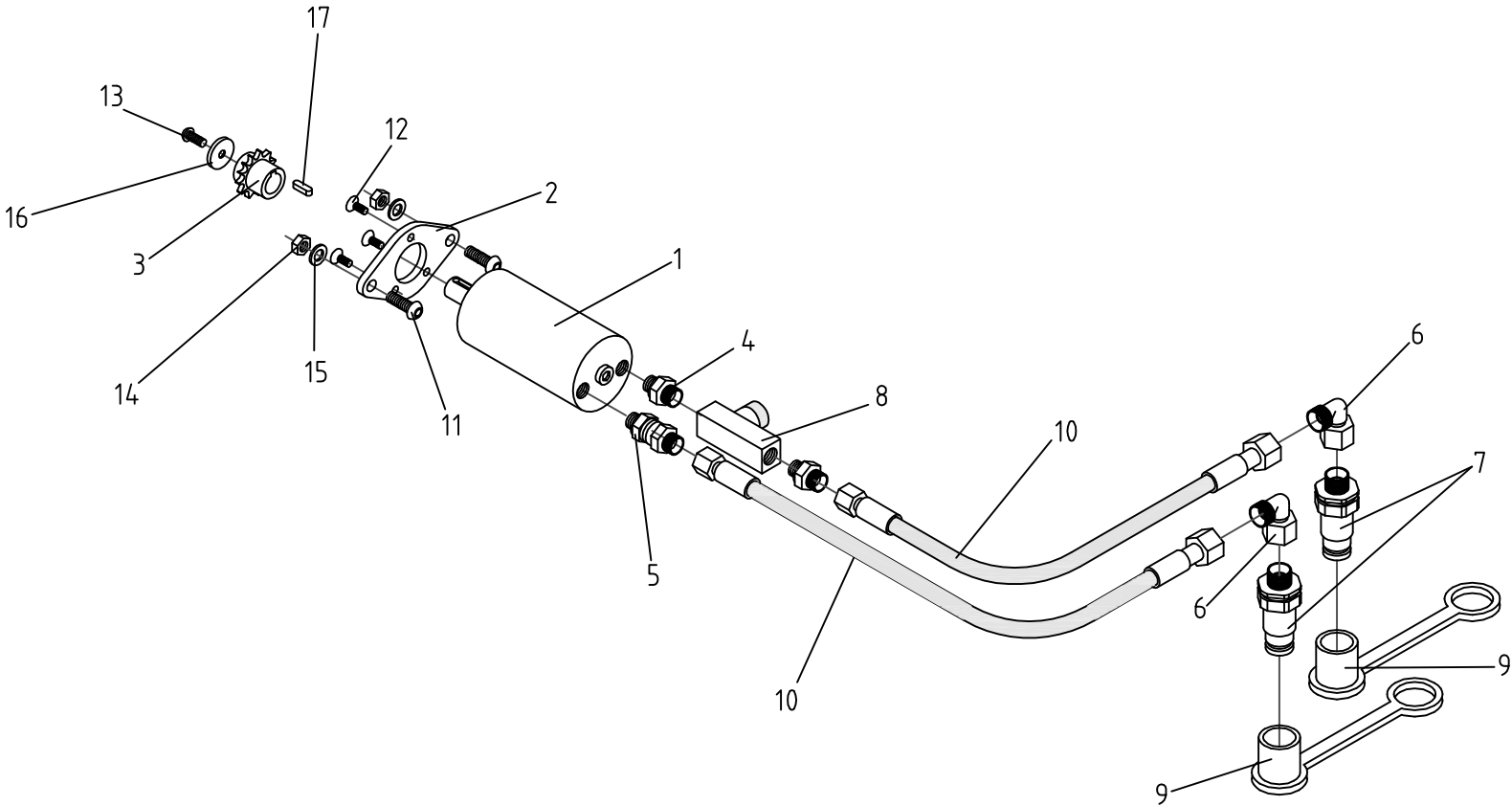


Bei jeder Bestellung Typenschildbezeichnung, Seriennummer und Baujahr angeben!
At each order, let us know: type, serial number and the year of construction!
Per ogni ordinazione, vogliamo sapere il tipo, numero dalla serie e l'anno di costruzione

10-2

Drehrohr / Rotating tube					Stand/Update: 07.15
Pos. No.	Menge/ Quantity	Art. No.	Bezeichnung	Designation	Norm / Abmessung Standart / Dimension
1	1	10021811	Gestell	trestle	
2	1	10021783	Kettenschutz	chain protection	
3	2	10021814	Schrumpfschlauchabschnitt	heat shrink tube section	Ø180, 64mm
4	1	10022976	Spiralschlauch	spiral coiled tube	NW-180, 2250mm
5	2	10022369	Gelenkbolzenschelle	pivot pin clip	
6	1	10021630	Polycarbonat-Rohr	polycarbonate tube	
7	1	10021660	Spiralschlauch	heat shrink tube section	NW-180, 1270mm
8	1	10021808	Lager komplett	bearing complete	
9	2	10022389	O-Ring	o-ring	192x3,5, EPDM 70°ShoreA
10	1	10021670	Kette endlos	chain endless	92 Glieder / 92 links
11	1	10021789	Kettenrad	chain wheel	
12	1	10021792	Ring	ring	
13	1	10021809	Lager	bearing	
14	8	10020052	Zylinderschraube mit Innensechskant	cylinder head screw with internal hexagon	DIN 912 M4x16, verzinkt DIN 912 M4x16, galvanized
15	12	10020434	Linsenkopfschraube mit Innensechskant	lens head screw with internal hexagon	ISO 7380 M6x12, verzinkt ISO 7380 M6x12, galvanized
16	2	10020453	Linsenkopfschraube mit Innensechskant	lens head screw with internal hexagon	ISO 7380 M10x20, verzinkt ISO 7380 M10x20, galvanized
17	2	10021083	Sechskantschraube	hexagon bolt	DIN 933 M8x40, verzinkt DIN 933 M8x40, galvanized
18	2	10020537	Unterlegscheibe, Ø8	washer, Ø8	DIN 125 Ø 8.4 x Ø 16 x 1.6, verzinkt DIN 125 Ø 8.4 x Ø 16 x 1.6, galvanized
19	2	10020503	Sechskantmutter	hexagon nut	DIN 934-8, M10, verzinkt DIN 934-8, M10, galvanized
20	2	10021815	Rohr	pipe	
21	2	10021519	Aufkleber TRANSROTATION	decal TRANSROTATION	255x40mm

Antrieb Drehrohr / Rotating tube drive

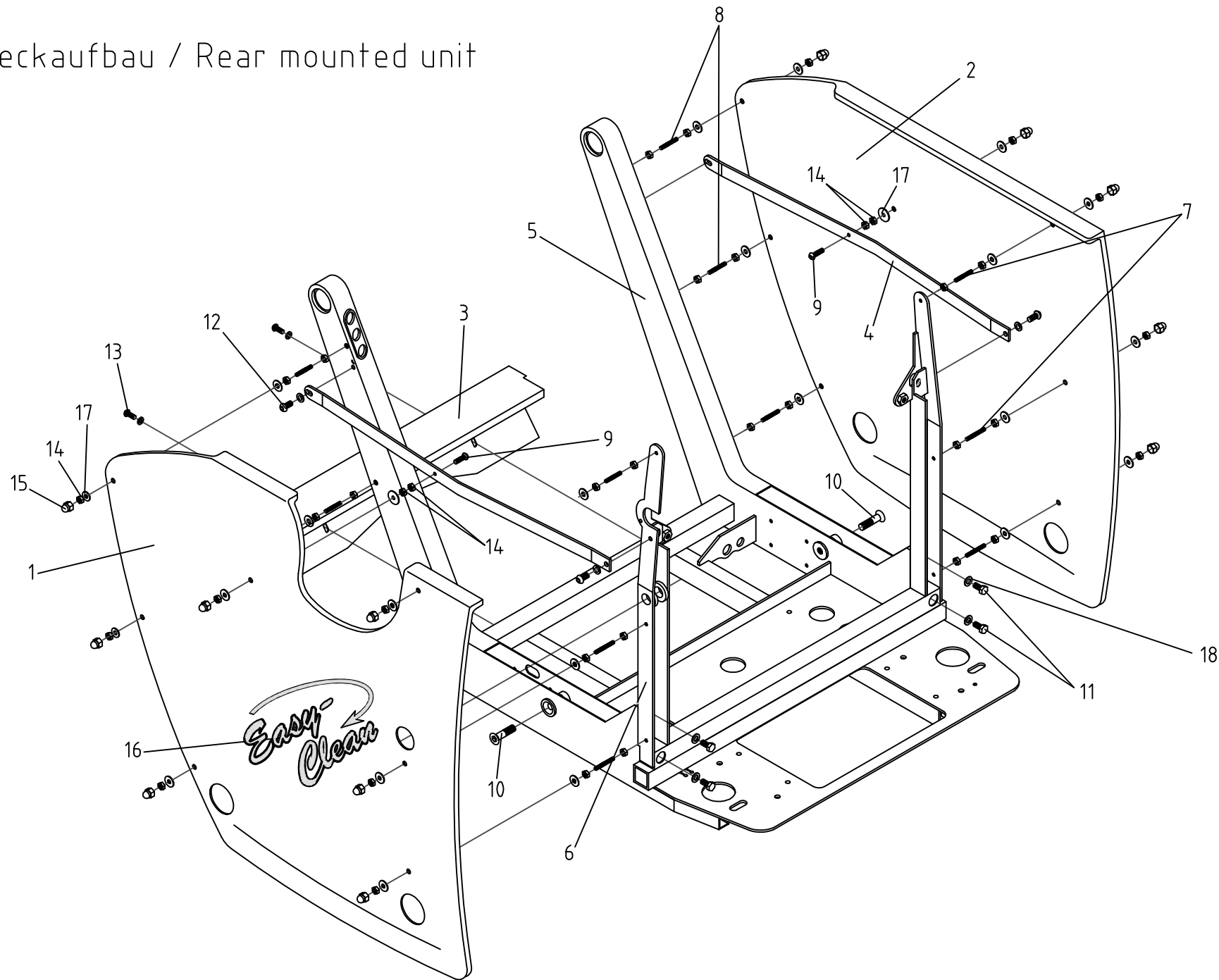


Bei jeder Bestellung Typenschildbezeichnung, Seriennummer und Baujahr angeben!
At each order, let us know: type, serial number and the year of construction!
Per ogni ordinazione, vogliamo sapere il tipo, numero dalla seria e l'anno di costruzione

11-2

Antrieb Drehrohr / Rotating tube drive					Stand/Update: 07.15
Pos. No.	Menge/ Quantity	Art. No.	Bezeichnung	Designation	Norm / Abmessung Standart / Dimension
1	1	10021626	Hydraulik-Motor	hydraulic engine	OMM 50 mini
2	1	10021594	Flansch	flange	
3	1	10021788	Kettenrad	chain wheel	
4	2	10022473	gerade Einschraubverschraubung	straight screwed coupling	GE 8L R3/8" WD, verzinkt ohne Mutter GE 8L R3/8" WD, galvanized without nut
5	1	10022589	Einschraub-Rückschlagventil	screwed check valve	RHV 8L 1/4" WD, verzinkt ohne Mutter RHV 8L 1/4" WD, galvanized without nut
6	2	10022583	einstellbare Winkelverschraubung	adjustable elbow screw fitting	EW (EVW) 12L WD, verzinkt ohne Mutter EW (EVW) 12L WD, galvanized without nut
7	2	10022615	Hydraulikstecker	hydraulic plug	Tropffrei BG2 12L M18x1,5 AG verzinkt drop free BG2 12L M18x1,5 AG galvanized
8	1	10022584	Nadelventil (Drosselventil)	needle valve (butterfly valve)	R 1/4" IG (2x) Stahlgehäuse, L = 51 R 1/4" IG (2x) steel casing, L = 51
9	2	10022619	Staubkappe	dust cap	für Tropffrei-Stecker BG2 PE rot for drop free plug BG2 PE red
10	2	10022416	Hydraulikschlauch	hydraulic hose	HS 1SC DN06x780 DKOL_8 DKOL_12
11	2	10020447	Linsenkopfschraube mit Innensechskant	lens head screw with internal hexagon	ISO 7380 M8x20, verzinkt ISO 7380 M8x20, galvanized
12	3	10020339	Senkschraube mit Innensechskant	countersunk screw with internal hexagon	DIN 7991 M6x12, verzinkt DIN 7991 M6x12, galvanized
13	1	10020434	Linsenkopfschraube mit Innensechskant	lens head screw with internal hexagon	ISO 7380 M6x12, verzinkt ISO 7380 M6x12, galvanized
14	2	10020502	Sechskantmutter	hexagon nut	DIN 934-8, M8, verzinkt DIN 934-8, M8, galvanized
15	2	10020537	Unterlegscheibe, Ø8	washer, Ø8	DIN 125 Ø 8.4 x Ø 16 x 1.6, verzinkt DIN 125 Ø 8.4 x Ø 16 x 1.6, galvanized
16	1	10020597	Unterlegscheibe, Ø6	washer, Ø6	DIN 125 Ø 6.4 x Ø 18 x 1.6, verzinkt DIN 125 Ø 6.4 x Ø 18 x 1.6, galvanized
17	1	10021753	Passfeder	fitting key	DIN 6885 5x20

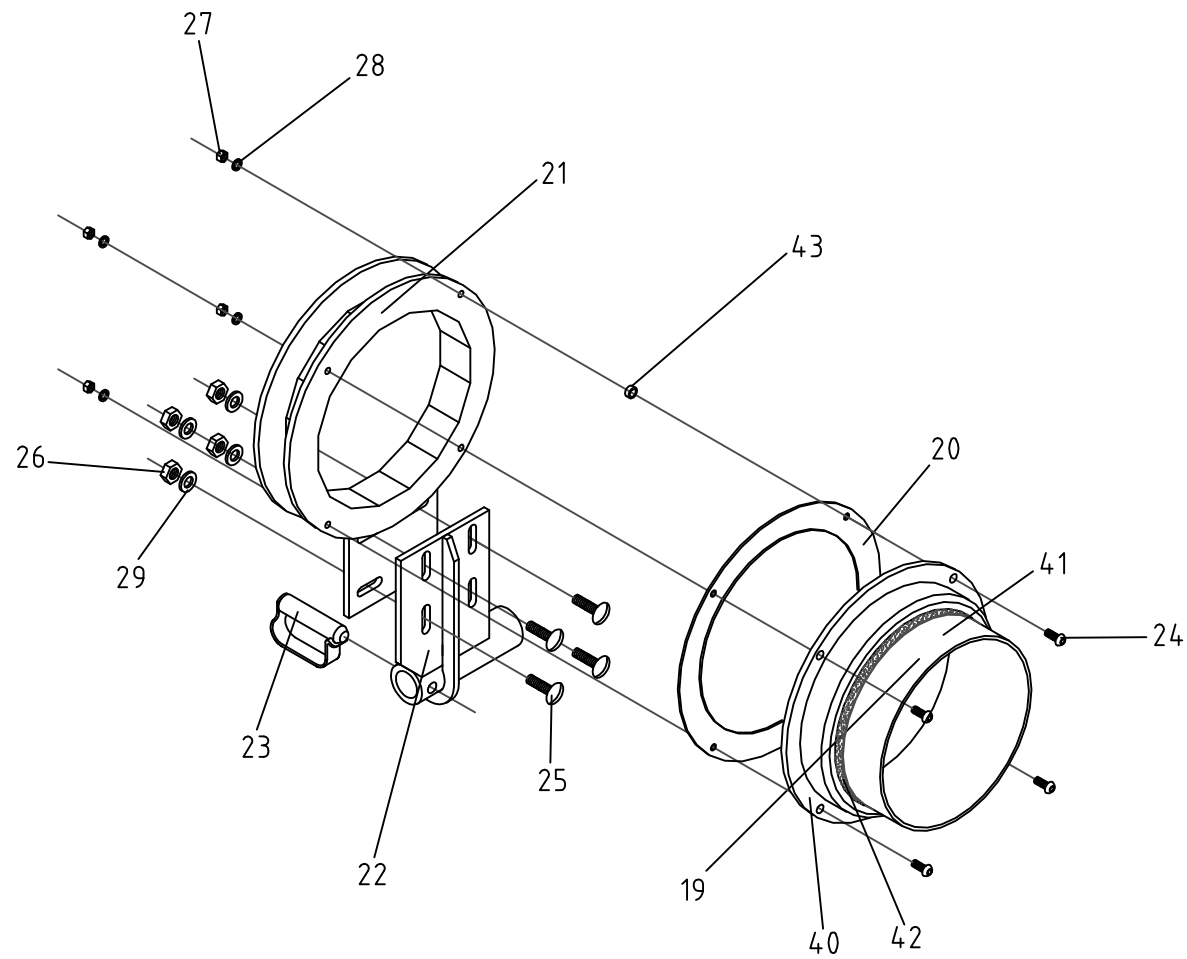
Heckaufbau / Rear mounted unit



zusätzliche Angabe:
 mit/ohne Handabsaugung
 additional information:
 with/without manual suction

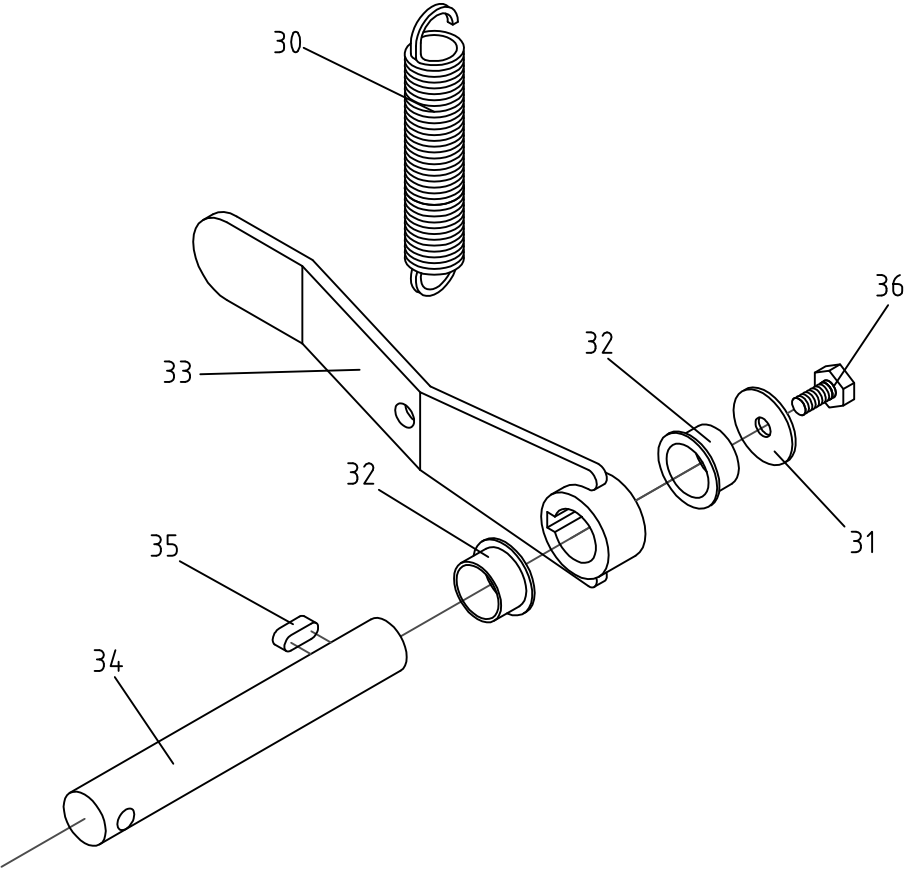
Bei jeder Bestellung Typenschildbezeichnung, Seriennummer und Baujahr angeben!
 At each order, let us know: type, serial number and the year of construction!
 Per ogni ordinazione, vogliamo sapere il tipo, numero dalla serie e l'anno di costruzione

Heckaufbau / Rear mounted unit



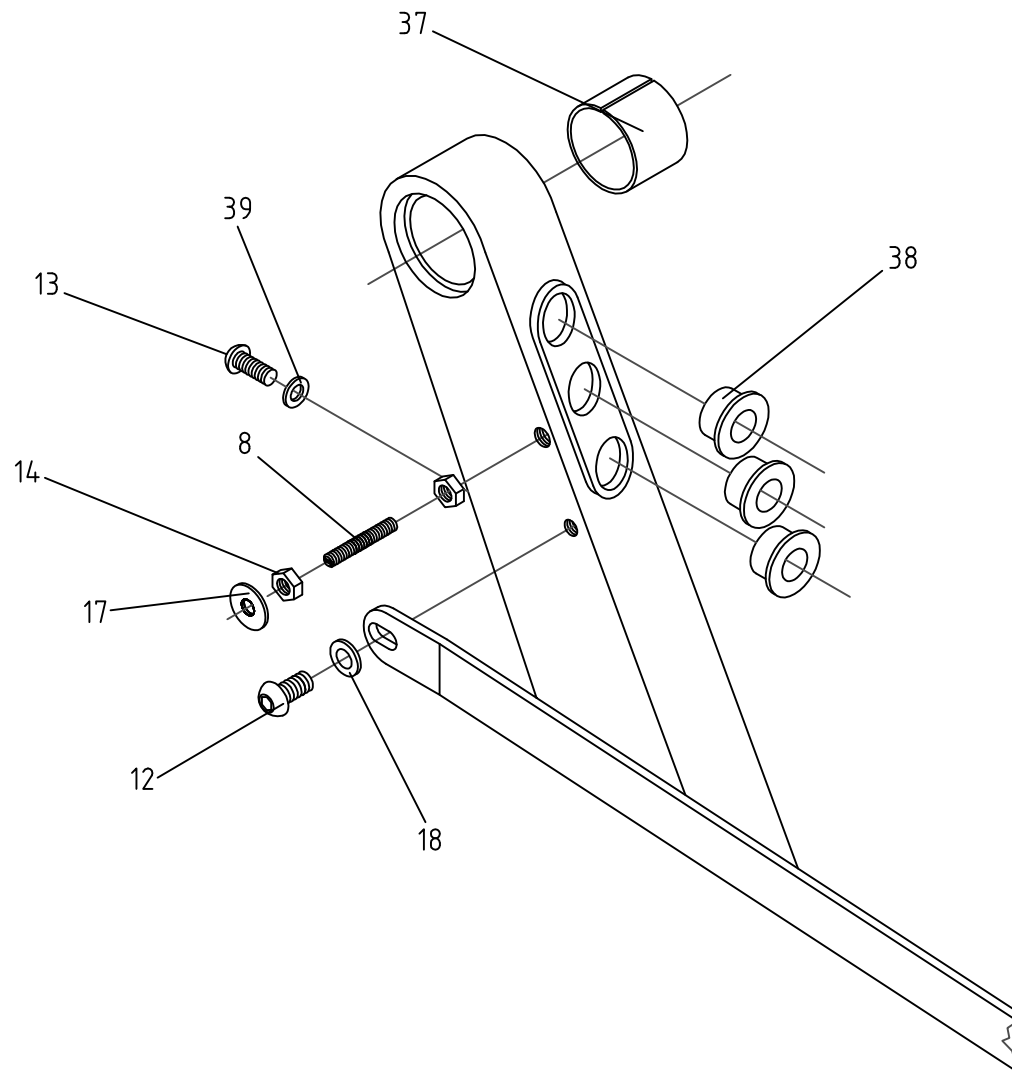
Bei jeder Bestellung Typenschildbezeichnung, Seriennummer und Baujahr angeben!
At each order, let us know: type, serial number and the year of construction!
Per ogni ordinazione, vogliamo sapere il tipo, numero dalla serie e l'anno di costruzione

Heckaufbau / Rear mounted unit



Bei jeder Bestellung Typenschildbezeichnung, Seriennummer und Baujahr angeben!
At each order, let us know: type, serial number and the year of construction!
Per ogni ordinazione, vogliamo sapere il tipo, numero dalla serie e l'anno di costruzione

Heckaufbau / Rear mounted unit



Bei jeder Bestellung Typenschildbezeichnung, Seriennummer und Baujahr angeben!
At each order, let us know: type, serial number and the year of construction!
Per ogni ordinazione, vogliamo sapere il tipo, numero dalla serie e l'anno di costruzione

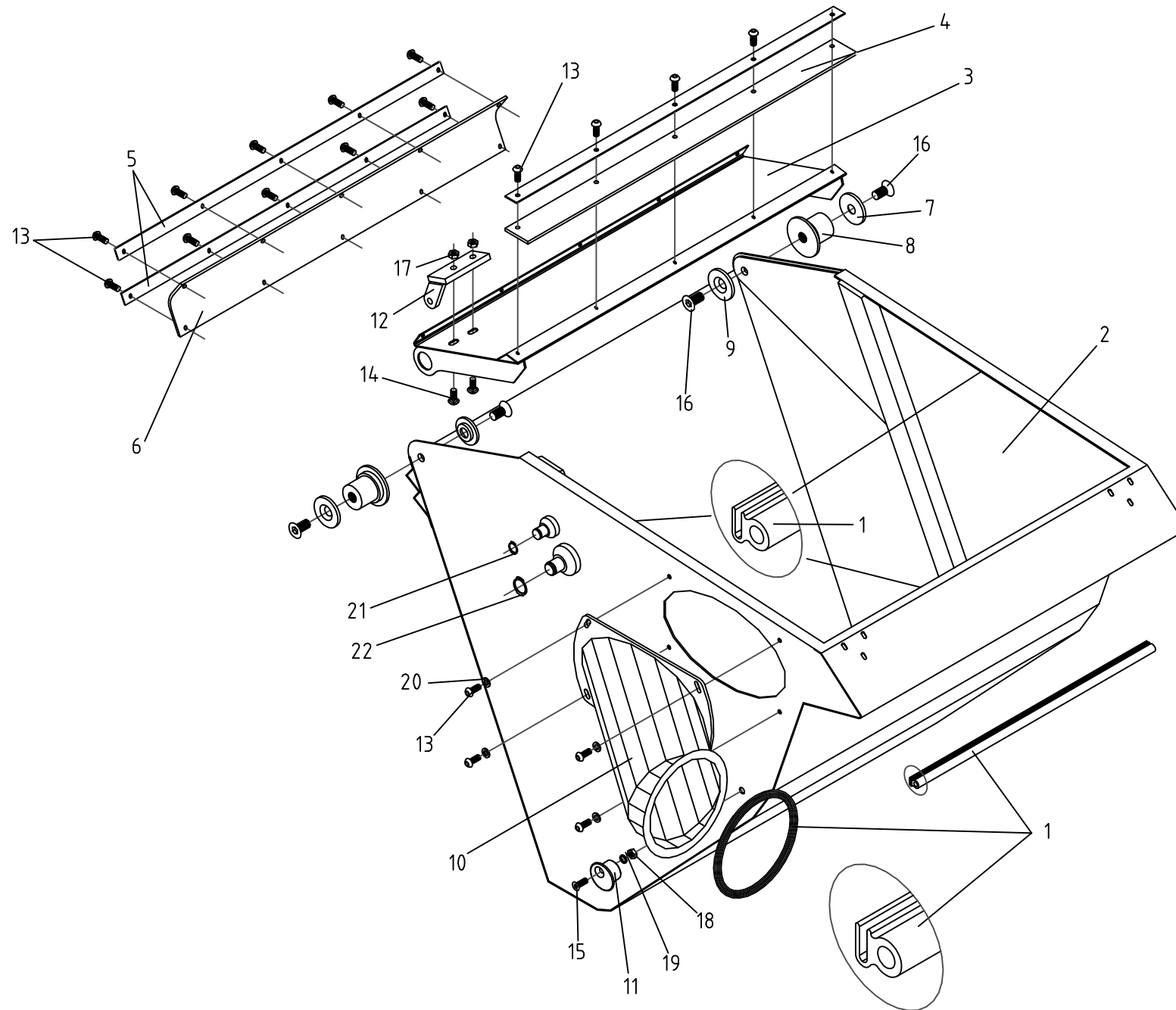
12-5

Heckaufbau / Rear mounted unit					Stand/Update: 07.15
Pos. No.	Menge/ Quantity	Art. No.	Bezeichnung	Designation	Norm / Abmessung Standart / Dimension
1	1	10021658	Seitenteil rechts	side plate right	für/for: C 2.42/C 245
		10034490			für/for: C 250/C 270/C 350/C 370
		10023223			für/for: C 3.42-C 4.80
		10030705			für/for: C 9.xxH/S 990
2	1	10021657	Seitenteil links	side plate left	für/for: C 2.42/C 245
		10034489			für/for: C 250/C 270/C 350/C 370
		10023224			für/for: C 3.42-C 4.80
		10030704			für/for: C 9.xxH/S 990
3	1	10022151	Holderblende	Holder blind	für/for: C 2.42/C 245
		10034488			für/for: C 250/C 270/C 350/C 370
		10026792			für/for: C 3.42-C 4.80/C 9.xxH/S 990
4	2	10022153	Leiste quer	ledge across	für/for: EC 600
		10034375			für/for: EC 800
		10034376			für/for: EC 1200
5	1	10022354	Rahmen hinten	frame behind	für/for: EC 600
		10033671			für/for: EC 800
		10034378			für/for: EC 1200
6	1	10022353	Rahmen vorne	frame front	für/for: EC 600
		10034371			für/for: EC 800/EC 1200
7	6	10021740	Gewindestift mit Innensechskant	grub screw	DIN 913 M8x60, verzinkt DIN 913 M8x60, galvanized
8	6	10021739	Gewindestift mit Innensechskant	grub screw	DIN 913 M8x50, verzinkt DIN 913 M8x50, galvanized
9	2	10020449	Linsenkopfschraube mit Innensechskant	lens head screw with internal hexagon	ISO 7380 M8x30, verzinkt ISO 7380 M8x30, galvanized
10	2	10020395	Senkschraube mit Innensechskant	countersunk screw with internal hexagon	DIN 7991 M16x60, verzinkt DIN 7991 M16x60, galvanized
11	4	10021115	Sechskantschraube	hexagon bolt	DIN 933 M12x25, verzinkt DIN 933 M12x25, galvanized
12	4	10020459	Linsenkopfschraube mit Innensechskant	lens head screw with internal hexagon	ISO 7380 M12x20, verzinkt ISO 7380 M12x20, galvanized
13	2	10020443	Linsenkopfschraube mit Innensechskant	lens head screw with internal hexagon	ISO 7380 M8x12, verzinkt ISO 7380 M8x12, galvanized
14	42	10020502	Sechskantmutter	hexagon nut	DIN 934-8, M8, verzinkt DIN 934-8, M8, galvanized
15	14	10022390	Schutzkappe	protection cap	
16	2	10021517	Aufkleber Easy Clean	label Easy Clean	
17	28	10020598	Unterlegscheibe, Ø8	washer, Ø8	DIN 125 Ø 8.4 x Ø 24 x 2, verzinkt DIN 125 Ø 8.4 x Ø 24 x 2, galvanized
18	8	10020535	Unterlegscheibe, Ø12	washer, Ø12	DIN 125 Ø 13 x Ø 24 x 2.5, verzinkt DIN 125 Ø 13 x Ø 24 x 2.5, galvanized
19	1	10021810	Schlauchlager komplett	hose bearing complete	
20	1	10021799	Ring	ring	
21	1	10034491	Schlauchhalter ohne Düse	hose holder without straying nozzle	Serie
		10022360	Schlauchhalter mit Düse	hose holder with straying nozzle	Optional
22	1	10022359	Halter	holder	
23	1	10022421	Federsteckbolzen	spring plug bolt	D10, Spannlänge: 55, verzinkt D10, span length: 55, galvanized
24	4	10020440	Linsenkopfschraube mit Innensechskant	lens head screw with internal hexagon	ISO 7380 M6x25, verzinkt ISO 7380 M6x25, galvanized

12-6

12-6					
25	4	10021743	Schloßschraube	carriage bolt	DIN 603 M8x25, verzinkt DIN 603 M8x25, galvanized
26	4	10020502	Sechskantmutter	hexagon nut	DIN 934-8, M8, verzinkt DIN 934-8, M8, galvanized
27	4	10020501	Sechskantmutter	hexagon nut	DIN 934-8, M6, verzinkt DIN 934-8, M6, galvanized
28	4	10020538	Unterlegscheibe, Ø6	washer, Ø6	DIN 125 Ø 6.4 x Ø 12 x 1.6, verzinkt DIN 125 Ø 6.4 x Ø 12 x 1.6, galvanized
29	4	10020537	Unterlegscheibe, Ø8	washer, Ø8	DIN 125 Ø 8.4 x Ø 16 x 1.6, verzinkt DIN 125 Ø 8.4 x Ø 16 x 1.6, galvanized
30	1	10022501	Zugfeder	extension spring	geöst, Da=25 L0=150 d=3 eyelets, Da=25 L0=150 d=3
31	1	10036462	Scheibe	disc	
32	2	10021631	Gleitlager mit Bund	slide bearing with coil	25x28x16,5, Form F, iglidur® G
33	1	10022358	Hebel	hand gear	
34	1	10022155	Welle	spindle	
35	1	10021754	Passfeder	fitting key	DIN 6885 8x7x22
36	1	10021079	Sechskantschraube	hexagon bolt	DIN 933 M8x20, verzinkt DIN 933 M8x20, galvanized
37	2	10021691	Gleitlager ohne Bund	slide bearing without coil	50x55x40, Form S, Permaglide
38	3	10021693	Gleitlager mit Bund	slide bearing with coil	20x30x20, Form F, PA 6.6 weiß/white (Polyamid)
39	2	10020537	Unterlegscheibe, Ø8	washer, Ø8	DIN 125 Ø 8.4 x Ø 16 x 1.6, verzinkt DIN 125 Ø 8.4 x Ø 16 x 1.6, galvanized
40	1	10021797	Außenring	outer ring	
41	1	10021798	Innenring	inner ring	
42	1	10021652	Schmutzabstreifer	dirt wiper	180x195x16/10
43	4	10041105	Abstands- Schlauchlager	Sleeve	

Schmutzbehälter / Hopper

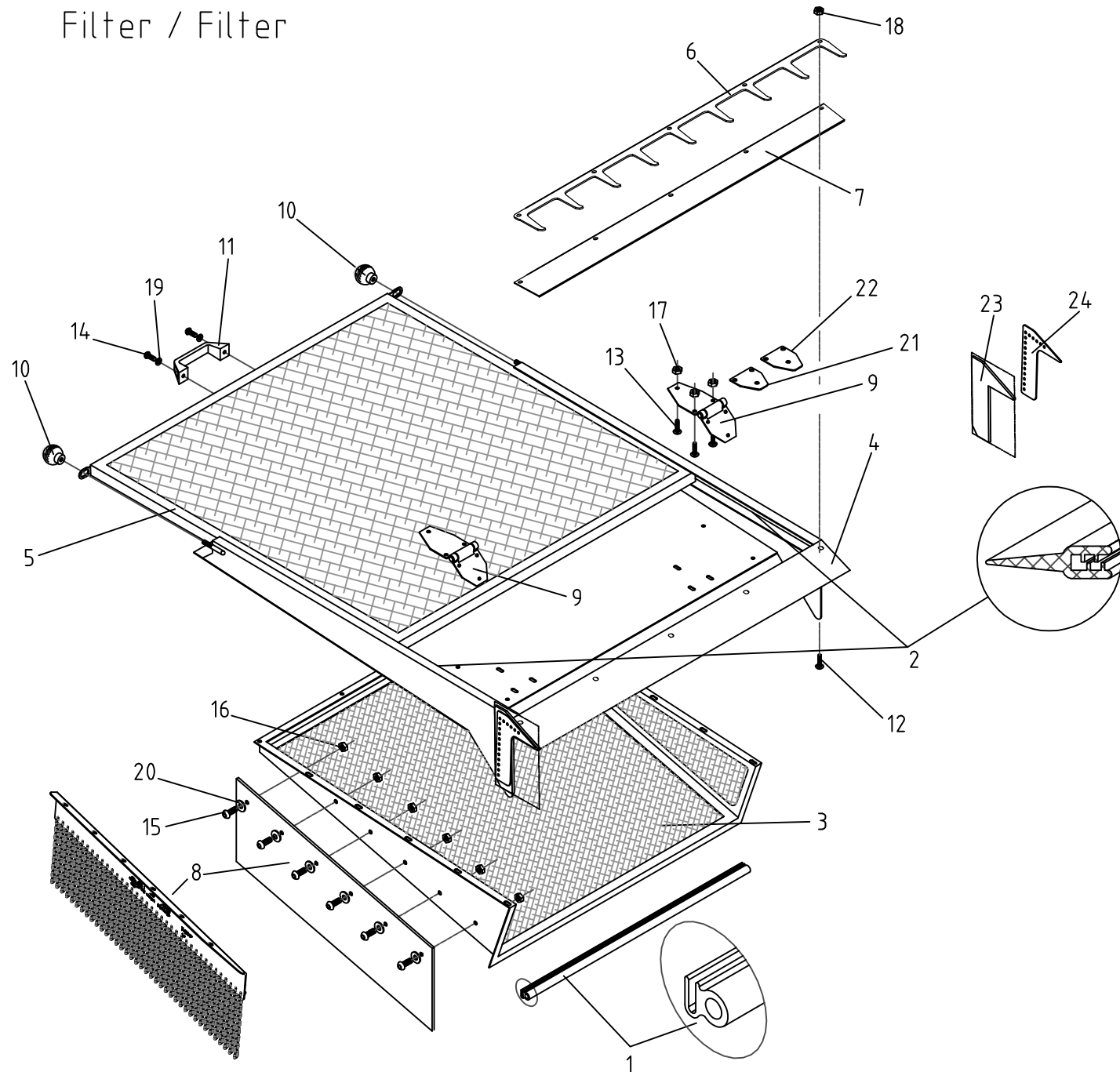


Bei jeder Bestellung Typenschildbezeichnung, Seriennummer und Baujahr angeben!
At each order, let us know: type, serial number and the year of construction!
Per ogni ordinazione, vogliamo sapere il tipo, numero dalla serie e l'anno di costruzione

13-2

Schmutzbehälter / Hopper					Stand/Update: 07.15
Pos. No.	Menge/ Quantity	Art. No.	Bezeichnung	Designation	Norm / Abmessung Standart / Dimension
1	1	10021736	Kantenschutzprofil	clamping section	
2	1	10022355	Schmutzbehälter	Hopper	für/for: EC 600
		10033669			für/for: EC 800
		10034379			für/for: EC 1200
3	1	10022356	Klappe	flap	für/for: EC 600
		10033670			für/for: EC 800/EC 1200
4	1	10022167	Gummi	rubber	für/for: EC 600
		10025337			für/for: EC 800/EC 1200
5	3	10022152	Leiste	ledge	für/for: EC 600
		10036403			für/for: EC 800/EC 1200
6	1	10022168	Gummi	rubber	für/for: EC 600
		10025336			für/for: EC 800/EC 1200
7	2	10022157	Scheibe	disc	
8	2	10022154	Bolzen	bolt	
9	2	10022158	Scheibe	disc	
10	1	10022357	Rohr	pipe	
11	1	10022166	Exzenter	extender wheel	
12	1	10022363	Winkel	angle	
13	19	10020445	Linsenkopfschraube mit Innensechskant	lens head screw with internal hexagon	ISO 7380 M8x16, verzinkt ISO 7380 M8x16, galvanized
14	2	10020454	Linsenkopfschraube mit Innensechskant	lens head screw with internal hexagon	ISO 7380 M10x25, verzinkt ISO 7380 M10x25, galvanized
15	1	10020385	Senkschraube mit Innensechskant	countersunk screw with internal hexagon	DIN 7991 M12x60, verzinkt DIN 7991 M12x60, galvanized
16	4	10020398	Senkschraube mit Innensechskant	countersunk screw with internal hexagon	DIN 7991 M20x35, verzinkt DIN 7991 M20x35, galvanized
17	2	10020503	Sechskantmutter	hexagon nut	DIN 934-8, M10, verzinkt DIN 934-8, M10, galvanized
18	1	10020504	Sechskantmutter	hexagon nut	DIN 934-8, M12, verzinkt DIN 934-8, M12, galvanized
19	1	10020535	Unterlegscheibe, Ø12	washer, Ø12	DIN 125 Ø 13 x Ø 24 x 2.5, verzinkt DIN 125 Ø 13 x Ø 24 x 2.5, galvanized
20	4	10020537	Unterlegscheibe, Ø8	washer, Ø8	DIN 125 Ø 8.4 x Ø 16 x 1.6, verzinkt DIN 125 Ø 8.4 x Ø 16 x 1.6, galvanized
21	1	10021750	Sicherungsring außen	locking ring outside	DIN 471 20 x 1,2, verzinkt DIN 471 20 x 1,2, galvanized
22	1	10021751	Sicherungsring außen	locking ring outside	DIN 471 25 x 1,2, verzinkt DIN 471 25 x 1,2, galvanized

Filter / Filter

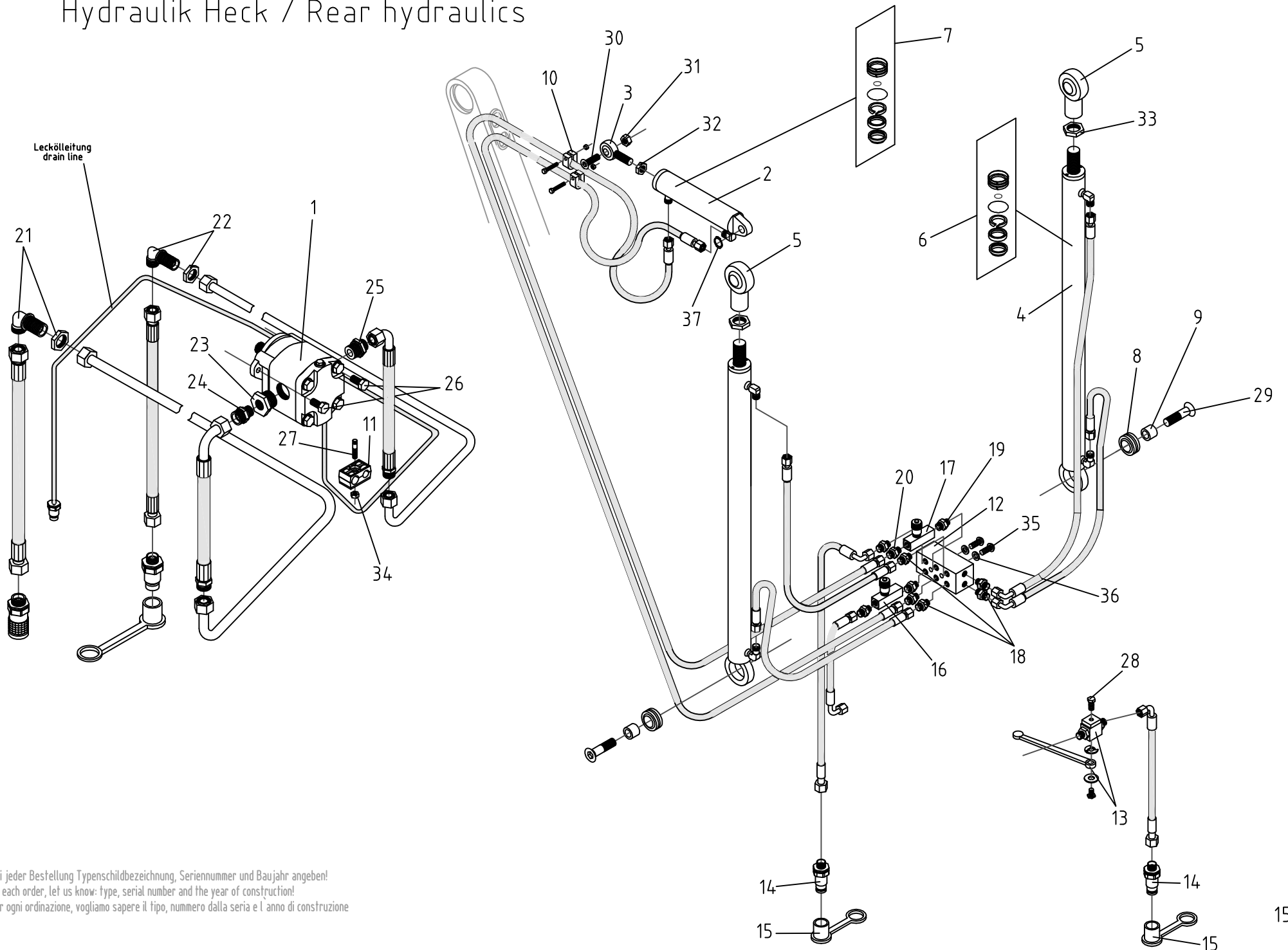


Bei jeder Bestellung Typenschildzeichnung, Seriennummer und Baujahr angeben!
 At each order, let us know type, serial number and the year of construction!
 Per ogni ordinazione, vogliamo sapere il tipo, numero della serie e l'anno di costruzione

14-2

Filter / filter					Stand/Update: 07.15
Pos. No.	Menge/ Quantity	Art. No.	Bezeichnung	Designation	Norm / Abmessung Standart / Dimension
1	1	10021736	Kantenschutzprofil	clamping section	Länge in Metern bestellen/ order length in Meter
2	3	10034298	Kantenschutzprofil	clamping section	
3	1	10022364	Gitter	lattice	für/for: EC 600
		10031515			für/for: EC 800
		10031514			für/for: EC 1200
4	1	10022362	Deckel	closure head	für/for: EC 600
		10034145			für/for: EC 800
		10034151			für/for: EC 1200
5	1	10022365	Metallfilter	metal filter	für/for: EC 600
		10034383			für/for: EC 800
		10034384			für/for: EC 1200
6	1	10036402	Kammblech	comb plate	für/for: EC 600
		10036404			für/for: EC 800/EC 1200
7	1	10025976	Gummi	rubber	für/for: EC 600
		10028862			für/for: EC 800/EC 1200
8	1	10039326	Kettenvorhang	chain curtain	Serie
		10022131	Abweisgummi	rejecting rubber	Optional
9	2	10021634	Scharnier	hinge	VA, 65x118x73x3, gelocht VA, 65x118x73x3, perforated
10	2	10021504	Griffkugel	grip ball	D 40 / M10 Innengewinde D 40 / M10 internal screw thread
11	1	10021877	Bügelgriff	strap grip	PA schwarz, 120x32 PA black, 120x32
12	5	10028777	Schloßschraube	carriage bolt	DIN 603 M8x20, verzinkt DIN 603 M8x20, galvanized
13	12	10021741	Schloßschraube	carriage bolt	DIN 603 M6x12, verzinkt DIN 603 M6x12, galvanized
14	2	10020440	Linsenkopfschraube mit Innensechskant	lens head screw with internal hexagon	ISO 7380 M6x25, verzinkt ISO 7380 M6x25, galvanized
15	6	10020445	Linsenkopfschraube mit Innensechskant	lens head screw with internal hexagon	ISO 7380 M8x16, verzinkt ISO 7380 M8x16, galvanized
16	6	10020486	Sechskantmutter mit Klemmteil	hexagon nut with self-locking	DIN 985-8 M8, verzinkt DIN 985-8 M8, galvanized
17	12	10020501	Sechskantmutter	hexagon nut	DIN 934-8 M6, verzinkt DIN 934-8 M6, galvanized
18	5	10022902	Sechskantmutter mit Klemmteil	hexagon nut with self-locking	DIN 985-8 M8, A2
19	2	10020538	Unterlegscheibe, Ø6	washer, Ø6	DIN 125 Ø 6.4 x Ø 12 x 1.6, verzinkt DIN 125 Ø 6.4 x Ø 12 x 1.6, galvanized
20	6	10020598	Unterlegscheibe, Ø8	washer, Ø8	DIN 125 Ø 8.4 x Ø 24 x 2, verzinkt DIN 125 Ø 8.4 x Ø 24 x 2, galvanized
21	2	10036408	Distanzplatte	spacer plate	
22	2	10036409	Distanzplatte	spacer plate	
23	2	10039341	Eckdichtungsgummi	corner seal rubber	Rohteil muss angepasst werden Blank has to be adapted
24	2	10039342	Dichtblech	seal plate	

Hydraulik Heck / Rear hydraulics



Bei jeder Bestellung Typenschildbezeichnung, Seriennummer und Baujahr angeben!
 At each order, let us know: type, serial number and the year of construction!
 Per ogni ordinazione, vogliamo sapere il tipo, numero dalla seria e l'anno di costruzione

15-2

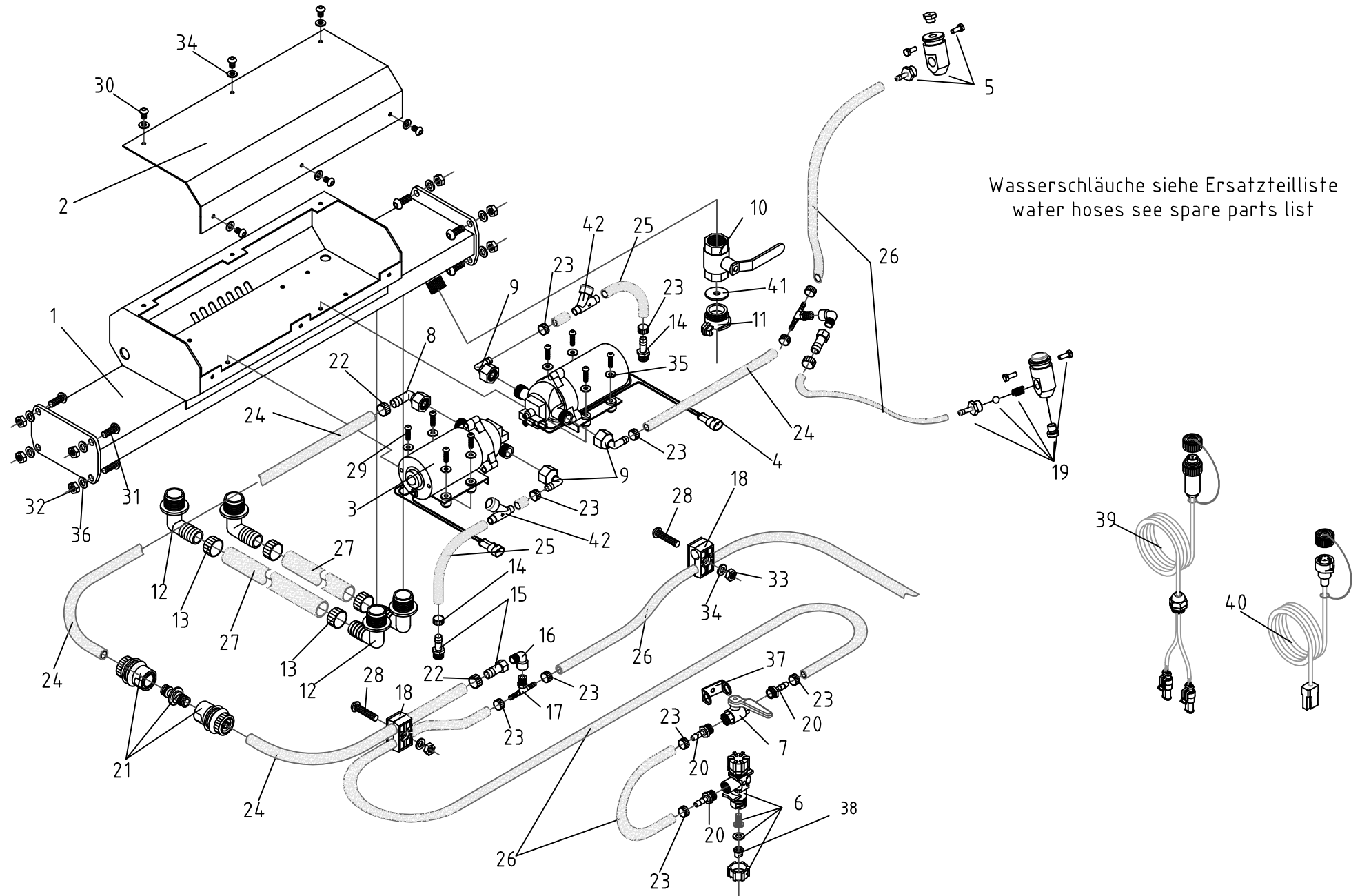
Hydraulik Heck / Rear hydraulic					Stand/Update: 07.15
Pos. No.	Menge/ Quantity	Art. No.	Bezeichnung	Designation	Norm / Abmessung Standart / Dimension
1	1	10024704	Hydraulik-Motor HP, 15cm ³ , lackiert	hydraulic engine HP, 15cm ³ , coated	für/for: C 2.42/C 3.42/C 245/ C 345
		10028961			für/for: C 3.58/C 4.74/C 4.80/M 480/C 9.xxH/S 990/C 250/C 270/ C 350/C 370
2	1	10022508	Hydraulikzylinder Klappe	hydraulic cylinder flap	
3	1	10021620	Gelenkkopf	rod end	KA 14-D, AG M14, verzinkt KA 14-D, AG M14, galvanized
4	2	10022504	Hydraulikzylinder Behälter	hydraulic cylinder tank	EL 850 / Hub 615 EL 850 / throw 615
5	2	10021618	Gelenkkopf	rod end	KI 25-D, IG M24x2, verzinkt KI 25-D, IG M24x2, galvanized
6	2	10022561	Dichtunssatz für Behälterzylinder	gasket set for tank cylinder	
7	1	10022534	Dichtunssatz für Klappenzyylinder	gasket set for flap cylinder	
8	2	10022033	Gelenklager	joint bearing	GE 25, 029335, 25x42x20
9	2	10022156	Ring	ring	
10	2	10022715	Hydraulik-Schlauch Klemme	hydraulic hose clip	D:12,7, PP, grün/green
11	1	10022601	Hydraulikschlauch Halterungsset	hydraulic hose holder set	Durchmesser/aperture 18-15
12	1	10022161	Verteilerblock	distributor block	
13	1	10022575	2-Wege-Kugelhahn	2-way ball valve	8L mit gekröpftem Hebel, verzinkt 8L with cranked arm, galvanized
14	2	10022615	Hydraulikstecker	hydraulic plug	Tropffrei BG2 12L M18x1,5 AG verzinkt drop free BG2 12L M18x1,5 AG galvanized
15	2	10022619	Staubkappe	dust cap	für Tropffrei-Stecker BG2 PE rot for drop free plug BG2 PE red
16	1	10022584	Nadelventil (Drosselventil)	needle valve (butterfly valve)	R 1/4" IG (2x) Stahlgehäuse, L = 51 R 1/4" IG (2x) steel case, L = 51
17	1	10022585	Drosselrückschlagventil	choke valve	1/4" 67mm lang, verzinkt 1/4" length 67mm, galvanized
18	6	10022580	gerade Einschraubverschraubung	straight screwed coupling	GE 8L M12x1,5 WD verzinkt ohne Mutter GE 8L M12x1,5 WD galvanized without nut
19	2	10022586	hydraulischer Einschraubadapter	hydraulic screw adapter	A 04BM 04BM (1/4)
20	2	10022471	gerade Einschraubverschraubung	straight screwed coupling	GE 8L R1/4" WD verzinkt, ohne Mutter GE 8L R1/4" WD galvanized, without nut
21	1	10022608	Winkel-Schottverschraubung	bulkhead union elbow	WSV 18L verzinkt, ohne Mutter WSV 18L galvanized, without nut
22	1	10022607	Winkel-Schottverschraubung	bulkhead union elbow	WSV 15L verzinkt, ohne Mutter WSV 15L galvanized, without nut
23	1	10022581	Gewindereduzierung	thread reducing fitting	RI 1"AG 1/2"IG WD verzinkt RI 1"AG 1/2"IG WD galvanized

15-3

24	1	10022499	gerade Einschraubverschraubung	straight screwed coupling	GE 18L R1/2" WD verzinkt, ohne Mutter GE 18L R1/2" WD galvanized, without nut
25	1	10022485	gerade Einschraubverschraubung	straight screwed coupling	GE 15L R3/4" WD verzinkt, ohne Mutter GE 15L R3/4" WD galvanized, without nut
26	2	10021763	Sechskantschraube	hexagon bolt	DIN 933 M10x30, verzinkt DIN 933 M10x30, galvanized
27	1	10021763	Stiftschraube	stud bolt	DIN 938 M8x40, verzinkt DIN 938 M8x40, galvanized
28	1	10021078	Sechskantschraube	hexagon bolt	DIN 933 M8x16, verzinkt DIN 933 M8x16, galvanized
29	2	10020359	Senkschraube mit Innensechskant	countersunk screw with internal hexagon	DIN 7991 M16x60, verzinkt DIN 7991 M16x60, galvanized
30	1	10020382	Senkschraube mit Innensechskant	countersunk screw with internal hexagon	DIN 7991 M12x45, verzinkt DIN 7991 M12x45, galvanized
31	1	10020504	Sechskantmutter	hexagon nut	DIN 934-8 M12, verzinkt DIN 934-8 M12, galvanized
32	1	10020525	Sechskantmutter niedrige Form	hexagon nut low form	DIN 439 M14, verzinkt DIN 439 M14, galvanized
33	2	10021894	Sechskantmutter niedrige Form	hexagon nut low form	DIN 439 M24x2, verzinkt DIN 439 M24x2, galvanized
34	1	10020502	Sechskantmutter	hexagon nut	DIN 934-8 M8, verzinkt DIN 934-8 M8, galvanized
35	2	10020447	Linsenkopfschraube mit Innensechskant	lens head screw with internal hexagon	ISO 7380 M8x20, verzinkt ISO 7380 M8x20, galvanized
36	2	10020537	Unterlegscheibe, Ø8	washer, Ø8	DIN 125 Ø 8.4 x Ø 16 x 1.6, verzinkt DIN 125 Ø 8.4 x Ø 16 x 1.6, galvanized
37	1	10021750	Sicherungsring außen	locking ring outside	DIN 471 20 x 1,2, verzinkt DIN 471 20 x 1,2, galvanized
38	1	-	Leckölleitung	drain line	

Wasseranlage / Water system

Bei jeder Bestellung Typenschildbezeichnung, Seriennummer und Baujahr angeben!
At each order, let us know: type, serial number and the year of construction!
Per ogni ordinazione, vogliamo sapere il tipo, numero dalla serie e l'anno di costruzione



16-2

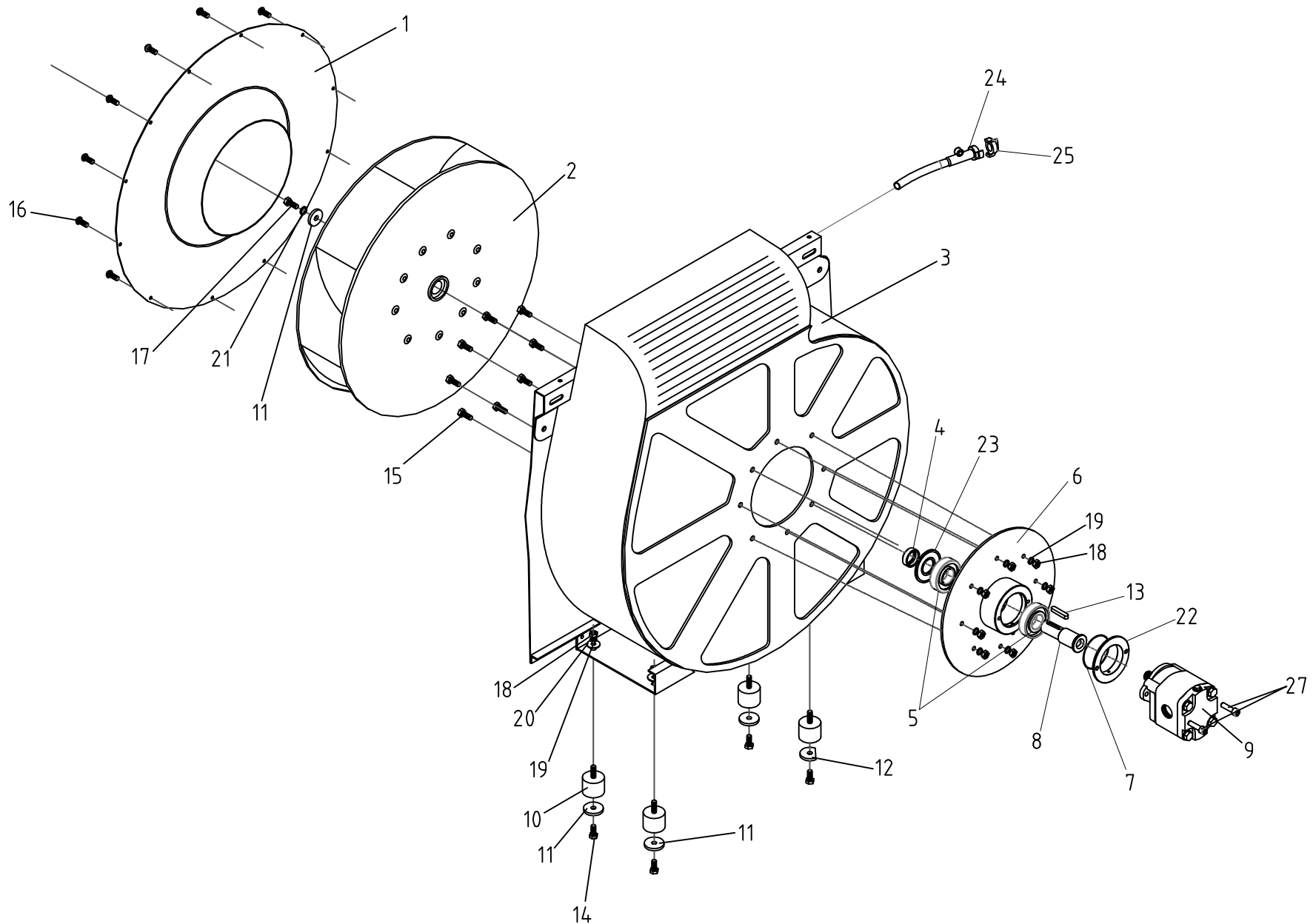
Wasseranlage / Water system					Stand/Update: 07.15
Pos. No.	Menge/ Quantity	Art. No.	Bezeichnung	Designation	Norm / Abmessung Standart / Dimension
1	1	10022621	Pumpenhalter	pump holder	für/for: EC 600
		10033637			für/for: EC 1200
2	1	10022150	Deckel Pumpenhalter	cap pump holder	
3	2	10021643	Wasserpumpe	water pump	12 V, SHURflo
4	2	10022447	Steckerset für Wasserpumpe	plug set for water pump	oval
5	1	10036804	Wasserdüse für Behältereingang komplett	water nozzle for rotating tube complete	
6	2	10022373	Wasserdüse für Tellerbesen komplett	water nozzle for conical brush complete	
7	2	10021674	Kugelhahn	ball varve	Messing, Innengewinde 3/8 brass, internal screw thread 3/8
8	1	10021642	Winkel-Aufschraubtülle	elbow screw beak	Gewinde/thread: 1/2, D 12
9	3	10021641	Winkel-Aufschraubtülle	elbow screw beak	Gewinde/thread: 1/2, D 10
10	1	10021677	Kugelhahn	ball varve	Messing, Innengewinde 1 brass, internal screw thread 1
11	1	10021684	GEKA Schlauchkupplung	GEKA hose coupling	G 1" AG
12	4	10021501	Schlauchtülle	hose beak	90°, 1", D25
13	4	10021732	Schlauschelle	hose clamp	COBRA - 28 / 8, W4
14	2	10021640	Schlauchtülle	hose beak	ger., 3/8, D10
15	2	10021654	Aufschraubtülle	screw beak	Messing
16	2	10022133	Winkelstutzen	elbow fitting	1 /4" IG - 1/4" AG, Messing vernickelt 1 /4" IG - 1/4" AG, brass nickel plated
17	2	10021653	T-Stück	T-piece	PA, 1/4 x 6mm Tülle PA, 1/4 x 6mm beak
18	2	10022602	Hydraulikschlauch Halterungsset	hydraulic hose holder set	Durchmesser/aperture 18-15
19	1	10036803	Wasserdüse für Saugmund	water nozzle for suction port	
20	7	10021673	gerade Schlauchtülle	straight hose beak	MS, 3/8" AG, Ø6
21	1	10022372	Kupplungsset für Wasserschlauch 1/2	coupling set for water hose 1/2	
22	2	10021733	Schlauschelle	hose clamp	COBRA - 18 / 8, W4
23	18	10022315	Schlauschelle	hose clamp	COBRA - 15 / 8, W5
24	4	10021664	PVC-Gewebeschlauch	PVC-fabric tube	13x3,5, rot/red
25	2	10021663	PVC-Gewebeschlauch	PVC-fabric tube	10x3 rot/red
26	4	10021662	PVC-Gewebeschlauch	PVC-fabric tube	6x3 rot/red
27	2	10025366	PVC-Wasserschlauch	PVC-water hose	25x4 glasklar/crystal clear
28	2	10021645	Linsenkopfschraube mit Innensechskant	lens head screw with internal hexagon	ISO 7380 M8x80, verzinkt ISO 7380 M8x80, galvanized
29	8	10020440	Linsenkopfschraube mit Innensechskant	lens head screw with internal hexagon	ISO 7380 M6x25, verzinkt ISO 7380 M6x25, galvanized
30	6	10020443	Linsenkopfschraube mit Innensechskant	lens head screw with internal hexagon	ISO 7380 M8x12, verzinkt ISO 7380 M8x12, galvanized
31	8	10020454	Linsenkopfschraube mit Innensechskant	lens head screw with internal hexagon	ISO 7380 M10x25, verzinkt ISO 7380 M10x25, galvanized
32	8	10020503	Sechskantmutter	hexagon nut	DIN 934-8 M10, verzinkt DIN 934-8 M10, galvanized
33	2	10020502	Sechskantmutter	hexagon nut	DIN 934-8 M8, verzinkt DIN 934-8 M8, galvanized

16-3

34	8	10020537	Unterlegscheibe, Ø8	washer, Ø8	DIN 125 Ø 8.4 x Ø 16 x 1.6, verzinkt DIN 125 Ø 8.4 x Ø 16 x 1.6, galvanized
35	8	10020538	Unterlegscheibe, Ø6	washer, Ø6	DIN 125 Ø 6.4 x Ø 12 x 1.6, verzinkt DIN 125 Ø 6.4 x Ø 12 x 1.6, galvanized
36	8	10020536	Unterlegscheibe, Ø10	washer, Ø10	DIN 125 Ø 10.5 x Ø 20 x 2, verzinkt DIN 125 Ø 10.5 x Ø 20 x 2, galvanized
37	4	10021723	Halteblech	holding plate	
38	4	10022724	Düse	nozzle	1.6mm rot/red Frontbesen/front brush
39	1	10022451	Kabelbaum	cable harness	Stecker/connector 4-polig CA 3 LS
40	1	10022452	Kabelbaum	cable harness	
41	1	10039338	Wasserbefüllblende	water fill blind	
42	2	10037584	Wasserfilter	water filter	

Wasserschläuche / Water hoses					Stand/Update: 07.15
Pos. No.	Art. No.	Innendurchmesser / Inside diameter	Außendurchmesser / Outside diameter	Farbe / Color	Bemerkung / Note
1	10021662	6	12	rot/red	Länge in Meter angeben Order length in meter
2	10021663	10	16	rot/red	
3	10021664	13	20	rot/red	
4	10025366	25	33	transparent/hyaline	
5	10025326	11	15	transparent/hyaline	

Gebläse / Fan

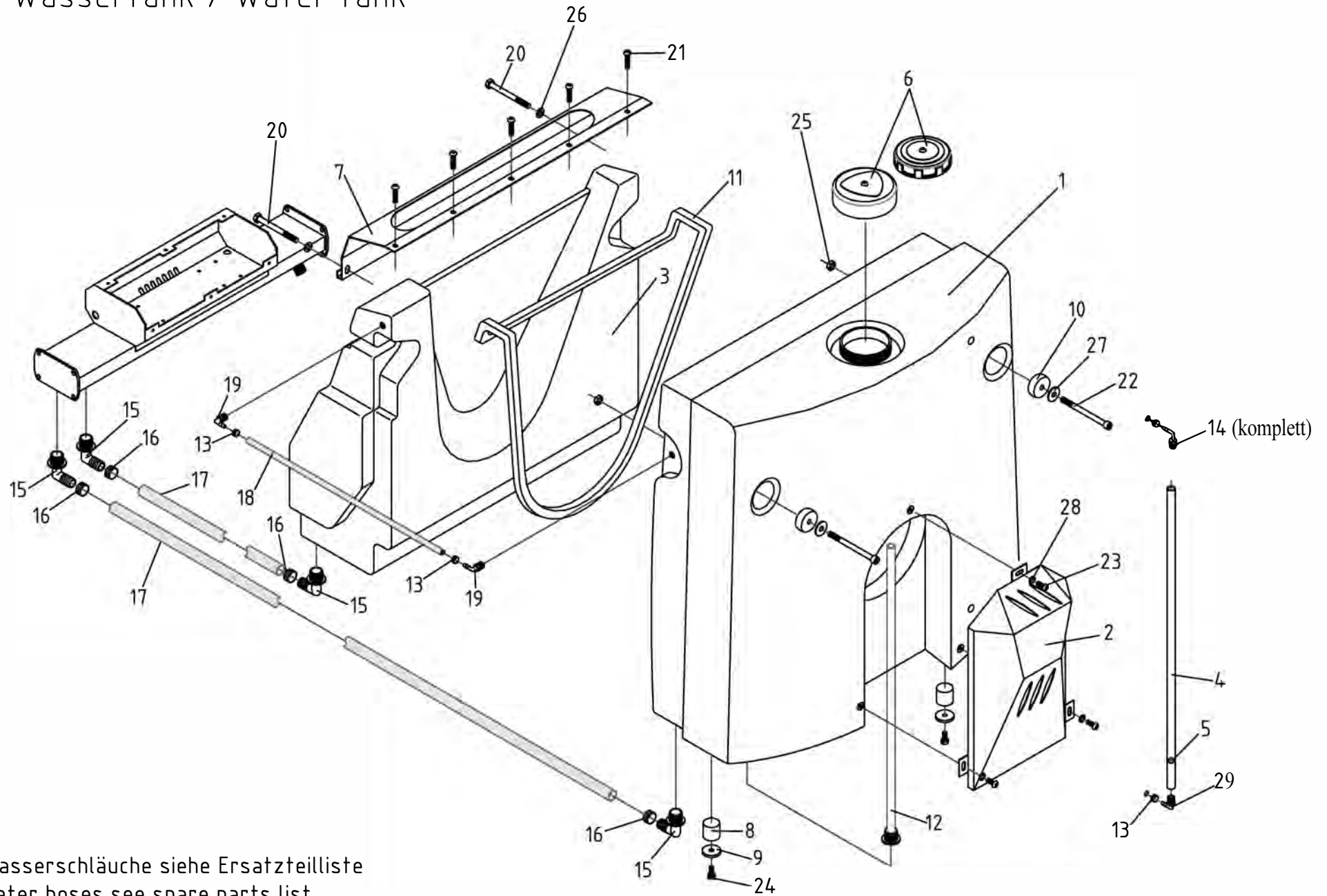


Bei jeder Bestellung Typenschildbezeichnung, Seriennummer und Baujahr angeben!
At each order, let us know: type, serial number and the year of construction!
Per ogni ordinazione, vogliamo sapere il tipo, numero dalla serie e l'anno di costruzione

17-2

Gebläse / Fan					Stand/Update: 07.15
Pos. No.	Menge/ Quantity	Art. No.	Bezeichnung	Designation	Norm / Abmessung Standart / Dimension
1	1	10022367	Einströmdüse komplett	injection nozzle	
2	1	10021648	Ventilatorrad	fan wheel	HL 50-S, 630 x 132 R-E
3	1	10022368	Gehäuse	case	
4	1	10022268	Scheibe	disc	
5	2	10036865	Schräggugellager	angular ball bearing	ab 01/2015 SKF 7308 BEGAM, 40x90x23 bis 12/2014 komplett ersetzen durch Pos.No. 26
6	1	10036845	Lagerflansch	bearing flange	
7	1	10036859	O-Ring	o-ring	90x2, NBR 70°ShoreA
8	1	10022267	Welle	spindle	
9	1	10024704	Hydraulikmotor	hydraulic engine	für/for: C 2.42/C 3.42/C 245/ C 345
		10028961			für/for: C 3.58/C 4.74/C 4.80/M 480/C 9.xxH/S 990/C 250/C 270/ C 350/C 370
10	4	10021491	Gummi-Metall-Puffer	rubber metal cushion	Ø50x40, Innen- und Außengewinde, M10 Ø50x40, internal and external screw thread, M10
11	4	10022165	Scheibe	disc	
12	1	10034440	Scheibe abgeflacht	flattened disc	
13	1	10021755	Passfeder	fitting key	10x8x50
14	4	10021097	Sechskantschraube	hexagon bolt	DIN 933 M10x16, verzinkt DIN 933 M10x16, galvanized
15	8	10021099	Sechskantschraube	hexagon bolt	DIN 933 M10x25, verzinkt DIN 933 M10x25, galvanized
16	12	10020443	Linsenkopfschraube mit Innensechskant	lens head screw with internal hexagon	ISO 7380 M8x12, verzinkt ISO 7380 M8x12, galvanized
17	1	10021115	Sechskantschraube	hexagon bolt	DIN 933 M12x25, verzinkt DIN 933 M12x25, galvanized
18	12	10020503	Sechskantmutter	hexagon nut	DIN 934-8 M10, verzinkt DIN 934-8 M10, galvanized
19	12	10020560	Federring	spring washer	DIN 127-B Ø10, verzinkt DIN 127-B Ø10, galvanized
20	4	10020536	Unterlegscheibe Ø10	washer Ø10	DIN 125-A Ø10.5 x Ø20 x 2, verzinkt DIN 125-A Ø10.5 x Ø20 x 2, galvanized
21	1	10020561	Federring	spring washer	DIN 127-B Ø12, verzinkt DIN 127-B Ø12, galvanized
22	1	10036841	Zentrierflansch	centering flange	
23	1	10036846	Nilos-Ring	Nilos-ring	40 x 90 LSTO
24	1	10035297	Reinigungschluss komplett	cleaning connection complete	für/for: EC 600 Beinhaltet/include Pos.No. 25
		10035298			für/for: EC 800/EC 1200 Beinhaltet/include Pos.No. 25
25	1	10027060	Geka Verschlussdeckel	Geka cap	Messing/brass
26	1	10036844	Lagerung komplett	bearing complete	Beinhaltet/include Pos.No. 4/5/6/7/8/22/23/27
27	2	10020156	Zylinderschraube mit Innensechskant	cylinder head screw with internal hexagon	DIN 912 M10x35, verzinkt DIN

Wassertank / Water tank



Wasserschläuche siehe Ersatzteilliste
water hoses see spare parts list

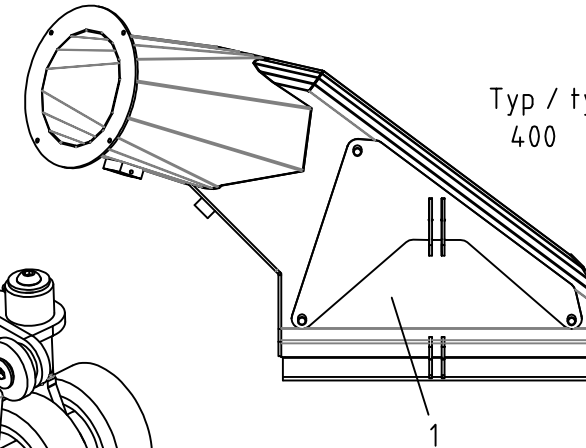
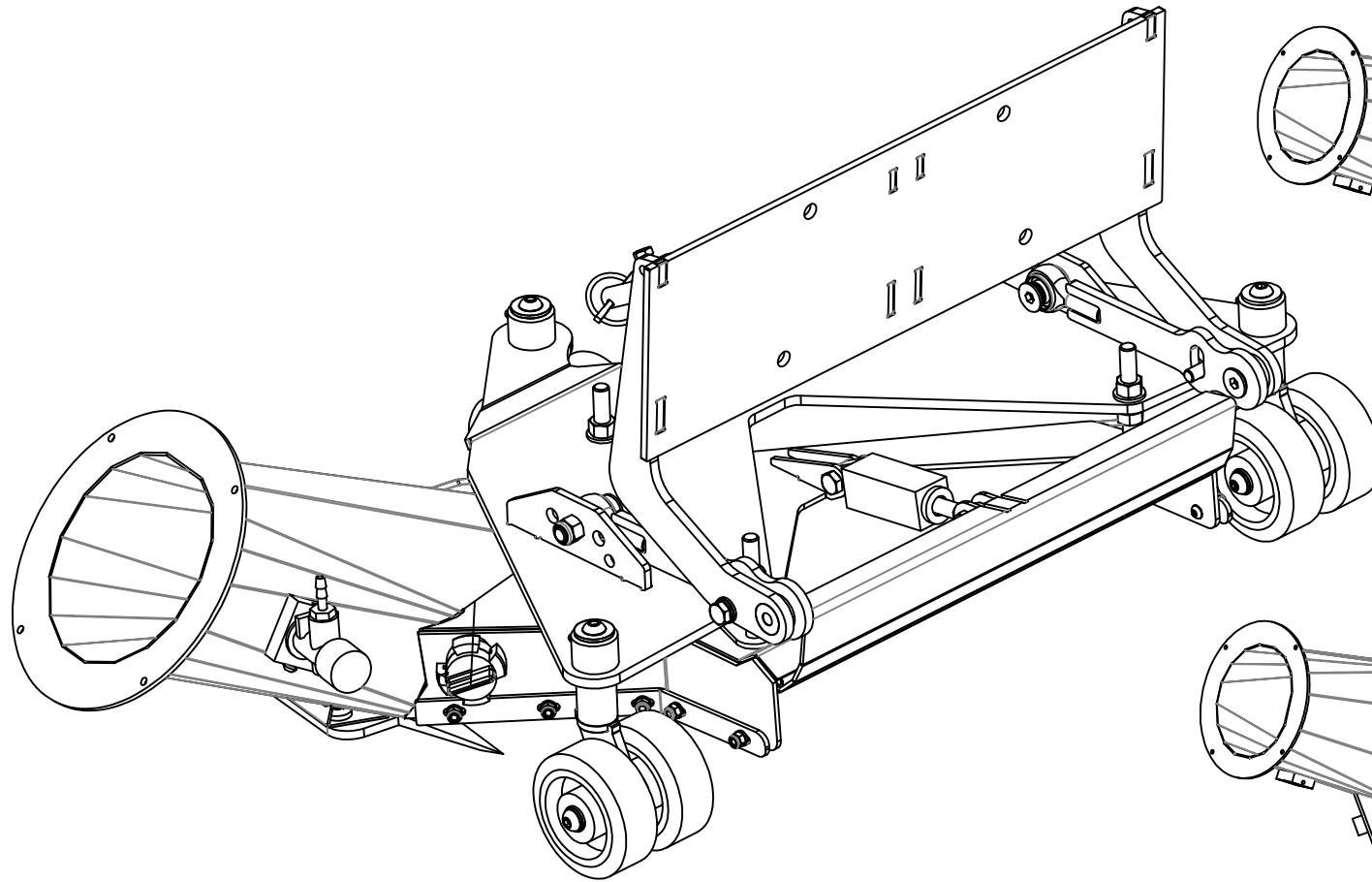
Bei jeder Bestellung Typenschildbezeichnung, Seriennummer und Baujahr angeben
At each order, let us know: type, serial number and the year of construction!
Per ogni ordinazione, vogliamo sapere il tipo, numero dalla serià e l'anno di costruzione

18-2

Wassertank / Water tank					Stand/Update: 07.15
Pos. No.	Menge/ Quantity	Art. No.	Bezeichnung	Designation	Norm / Abmessung Standart / Dimension
1	1	10021510	Wassertank	water tank	für/for: EC 600
		10022992			für/for: EC 800/EC 1200
2	1	10022164	Abdeckblech	cover plate	für/for: EC 600
		10034496			für/for: EC 800/EC 1200
3	1	10021577	Wassertank	water tank	
4	1	10025326	Wasserschlauch PVC	water hose PVC	glasklar/crystal clear 15x2
5	1	10021900	Kugel	ball	grün/green D 12, PP
6	1	10022162	Schraubdeckel Set	screw cap	
7	1	10022163	Abdeckblech Tank	cover plate tank	
8	2	10021655	Gummi-Metall-Puffer	rubber metal cushion	Ø40x40, I, M10
9	2	10022165	Scheibe	disc	
10	2	10021656	Gummi-Puffer	rubber cushion	Ø12xØ60x20, NBR 60° ShoreA
11	1	10024712	Dichtung	seal	einseitig, selbstklebend one-sided, pressure-sensitive
12	1	10022718	Tankentlüftung und Überlauf	tank ventilation and overflow	
13	4	10022315	Schlauchselle	hose clamp	COBRA - 15 / 8, W4
14	1	10022422	Füllstandsanzeige mit Schwimmerkugel	level indicator with swimming ball	
15	4	10021501	Schlauchtülle	hose nozzle	90°, 1", D25
16	4	10021732	Schlauchselle	hose clamp	COBRA - 28 / 8, W4
17	2	10025366	Wasserschlauch PVC	water hose PVC	glasklar/crystal clear 25x4
18	1	10021663	PVC-Gewebes Schlauch	PVC-fabric tube	
19	2	10021639	Winkel-Schlauchtülle	elbow hose clamp	90°, 3/8", D10
20	2	10021647	Sechskantschraube	hexagon bolt	DIN 931 M12x130, verzinkt DIN 931 M12x130, galvanized
21	5	10020445	Linsenkopfschraube mit Innensechskant	lens head screw with internal hexagon	DIN 7380 M8x16, verzinkt DIN 7380 M8x16, galvanized
22	2	10020199	Zylinderschraube mit Innensechskant	cylinder head screw with internal hexagon	DIN 912 M12x150, verzinkt DIN 912 M12x150, galvanized
23	3	10020443	Linsenkopfschraube mit Innensechskant	lens head screw with internal hexagon	DIN 7380 M8x12, verzinkt DIN 7380 M8x12, galvanized
24	2	10021097	Sechskantschraube	hexagon bolt	DIN 931 M10x16, verzinkt DIN 931 M10x16, galvanized
25	2	10020488	Sechskantmutter mit Klemmteil	hexagon nut with self-locking	DIN 985-8 M12, verzinkt DIN 985-8 M12, galvanized
26	2	10020535	Unterlegscheibe Ø12	flat washer Ø12	DIN 125 Ø 13 x Ø 24 x 2.5, verzinkt DIN 125 Ø 13 x Ø 24 x 2.5, galvanized
27	2	10020600	Unterlegscheibe Ø12	flat washer Ø12	DIN 125 Ø 13 x Ø 37 x 3, verzinkt DIN 125 Ø 13 x Ø 37 x 3, galvanized
28	3	10020598	Unterlegscheibe Ø8	flat washer Ø8	DIN 9021 Ø 8.4 x Ø 24 x 2, verzinkt
29	2	10022984	Winkelstützen		DIN 9021 Ø 8.4 x Ø 24 x 2, galvanized

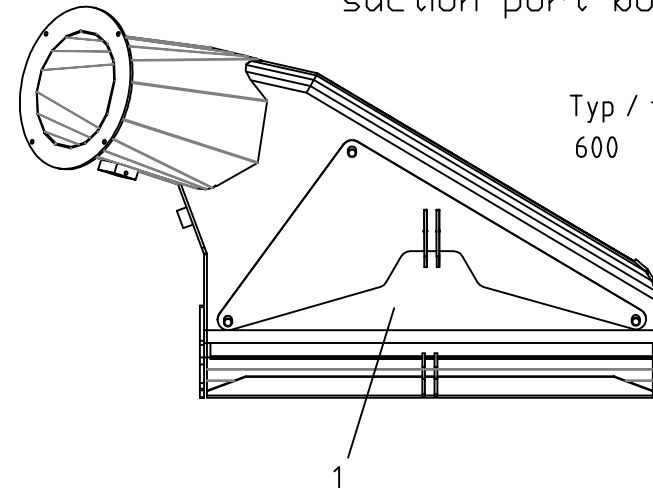
Saugmund / suction port

Saugmundgehäuse schmal/ suction port body narrow



Typ / type:
400

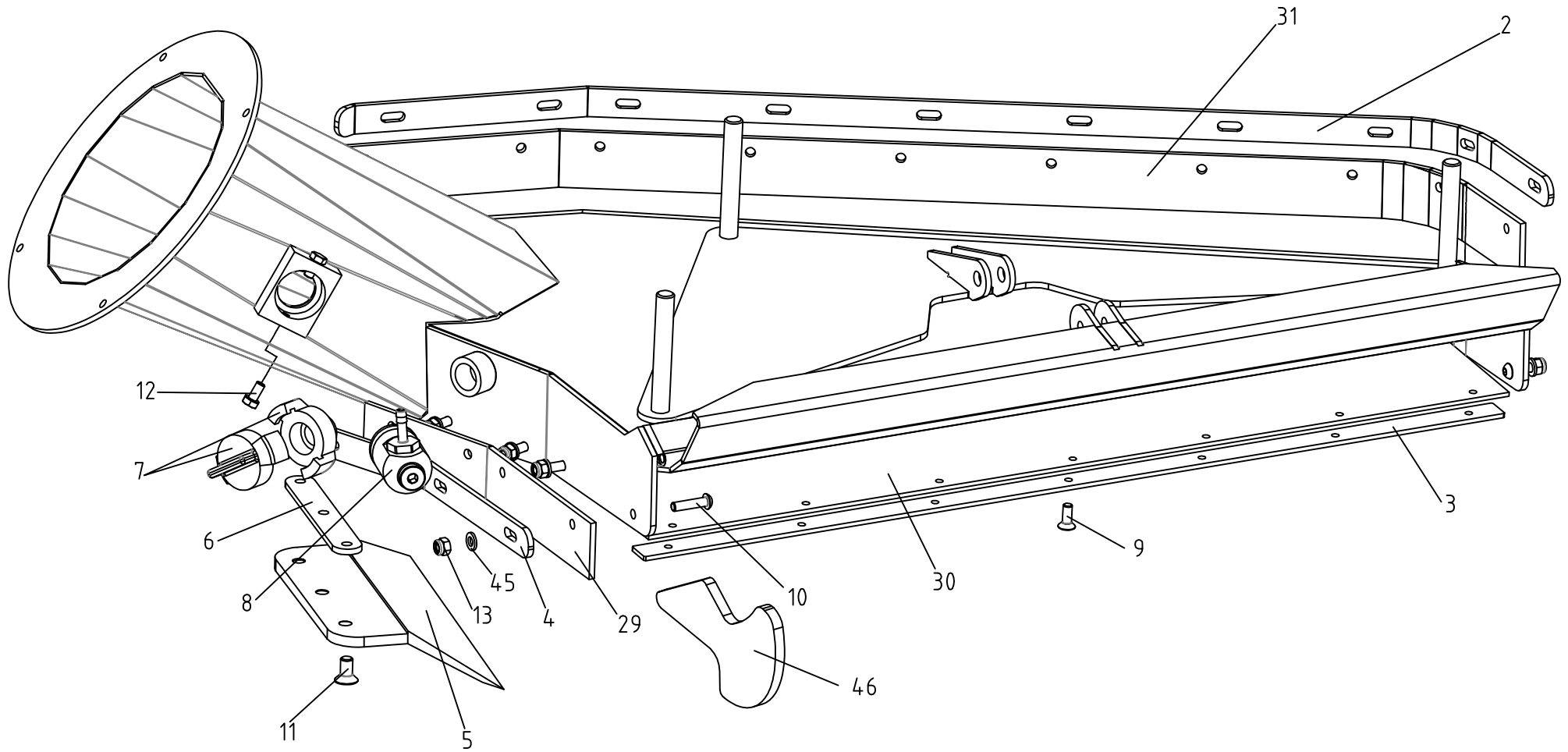
Saugmundgehäuse breit/ suction port body wide



Typ / type:
600

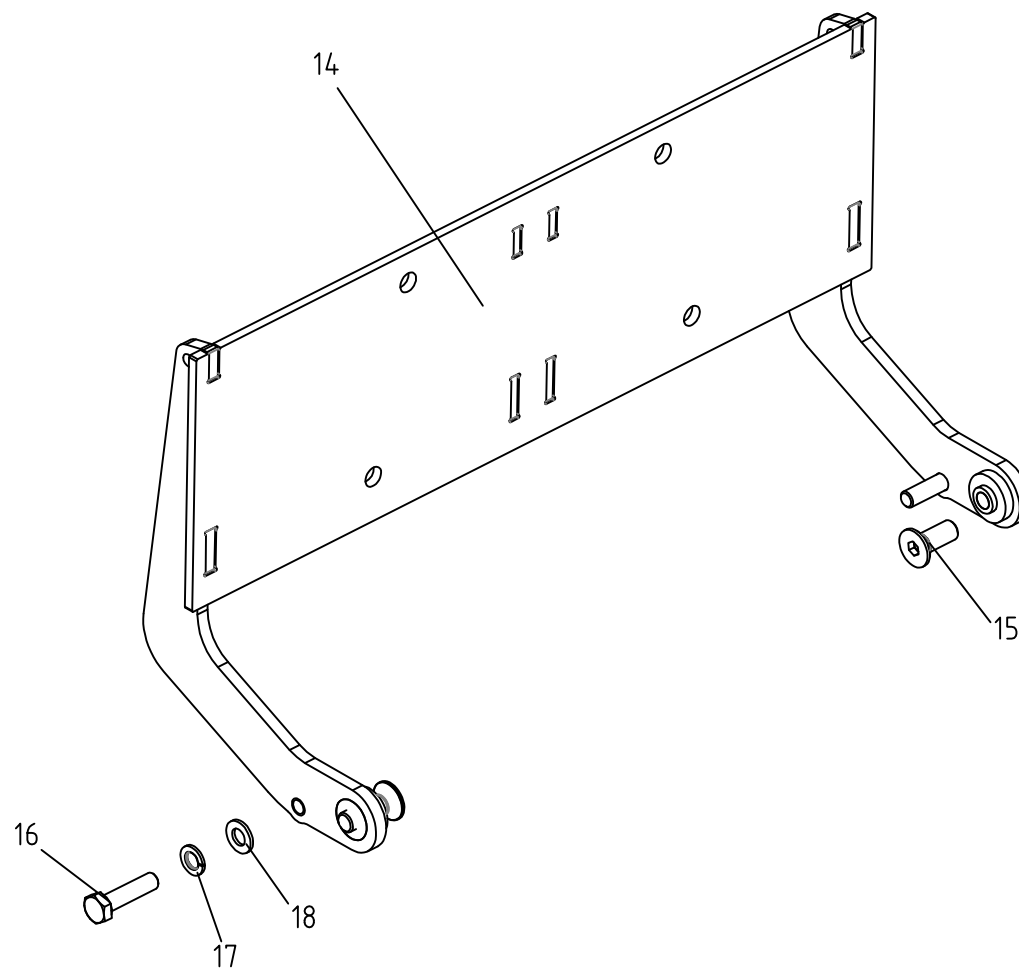
Bei jeder Bestellung Typenschildzeichnung, Seriennummer und Baujahr angeben!
At each order, let us know: type, serial number and the year of construction!
Per ogni ordinazione, vogliamo sapere il tipo, numero della serie e l'anno di costruzione

Saugmundgehäuse / Suction port body



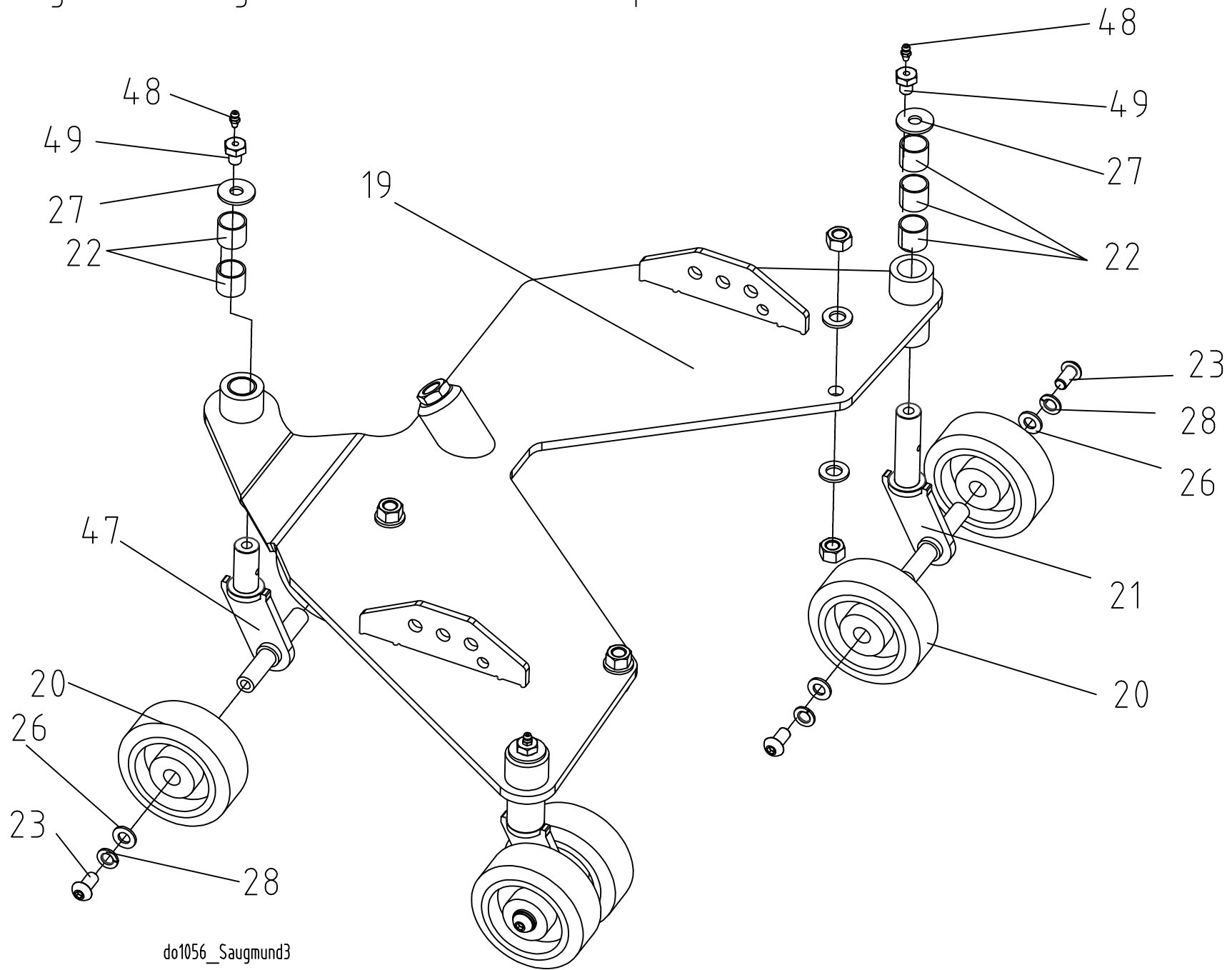
Bei jeder Bestellung Typenschildbezeichnung, Seriennummer und Baujahr angeben!
At each order, let us know: type, serial number and the year of construction!
Per ogni ordinazione, vogliamo sapere il tipo, numero dalla serie e l'anno di costruzione

Anbauplatte Saugmund / Attachment plate suction port



Bei jeder Bestellung Typenschildbezeichnung, Seriennummer und Baujahr angeben!
At each order, let us know: type, serial number and the year of construction!
Per ogni ordinazione, vogliamo sapere il tipo, numero dalla serie e l'anno di costruzione

Fahrgestell Saugmund / Chassis suction port

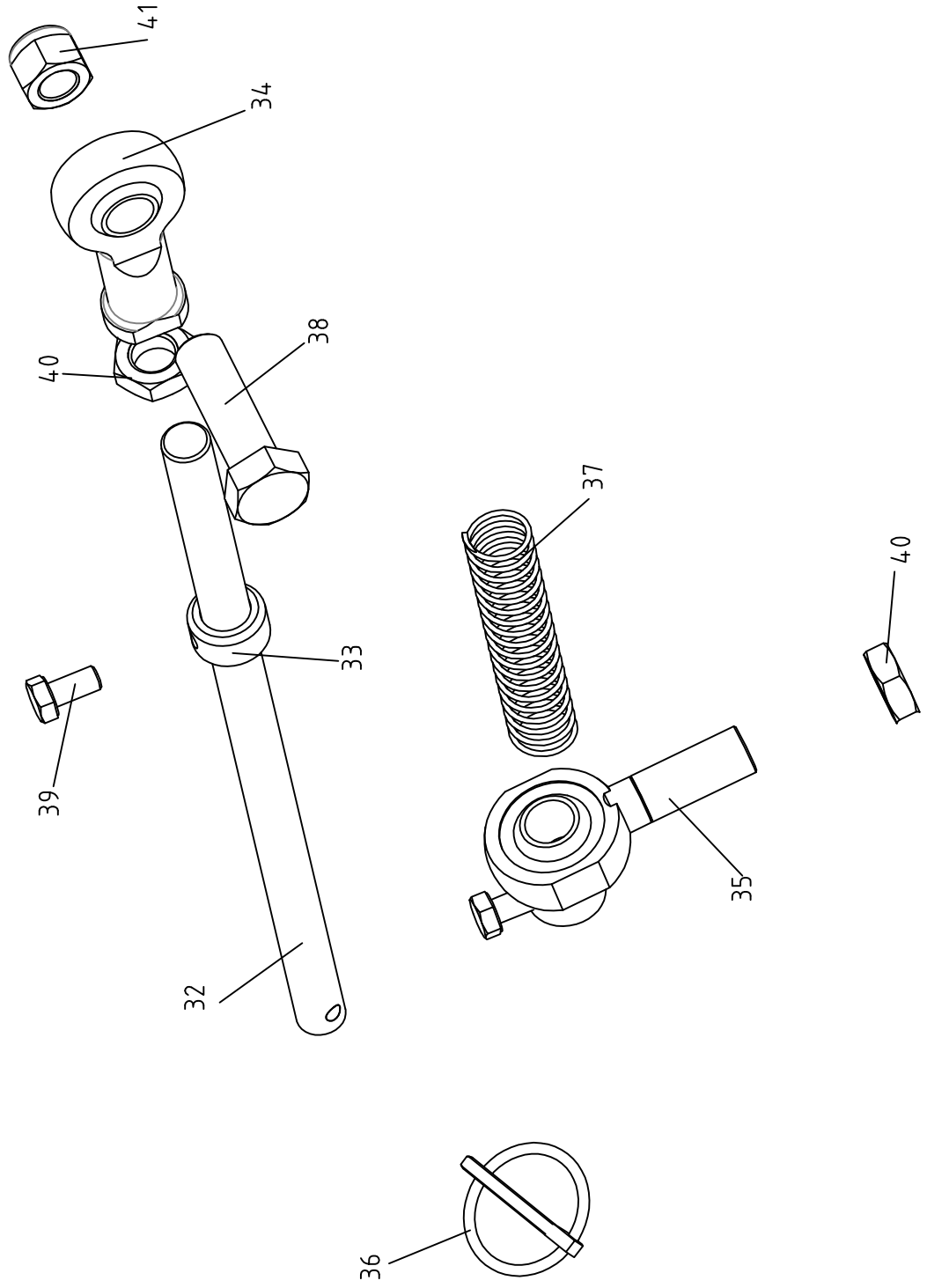


do1056_Saugmund3

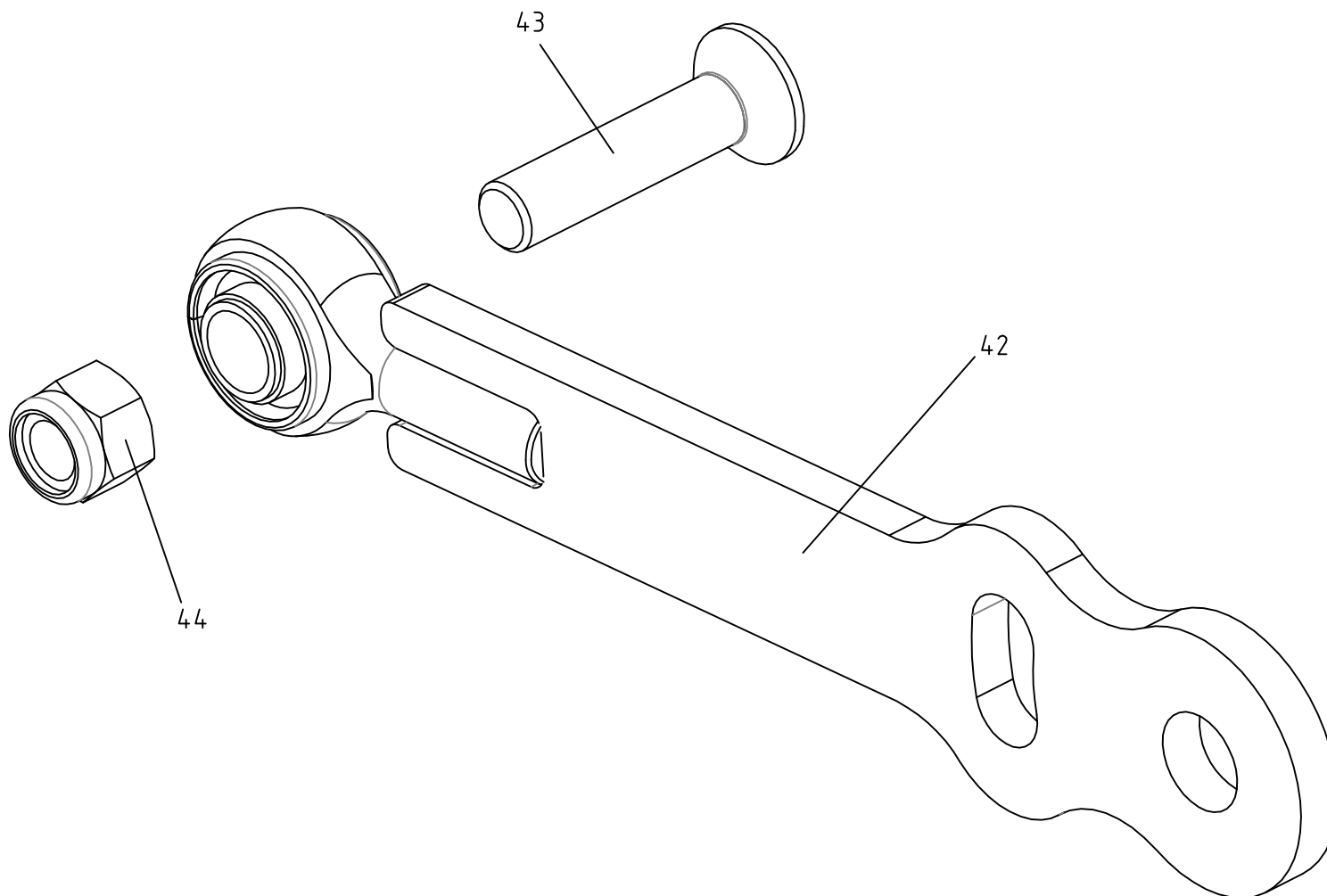
Bei jeder Bestellung Typenschildbezeichnung, Seriennummer und Baujahr angeben!
 At each order, let us know: type, serial number and the year of construction!
 Per ogni ordinazione, vogliamo sapere il tipo, numero dalla serie e l'anno di costruzione

Oberlenker Saugmund / Top link suction port

Bei jeder Bestellung Typenschildbezeichnung, Seriennummer und Baujahr angeben!
At each order, let us know: type, serial number and the year of construction!
Per ogni ordinazione, vogliamo sapere il tipo, numero dalla seria e l'anno di costruzione



Unterlenker Saugmund / Lower link suction port



Bei jeder Bestellung Typenschildbezeichnung, Seriennummer und Baujahr angeben!
At each order, let us know: type, serial number and the year of construction!
Per ogni ordinazione, vogliamo sapere il tipo, numero dalla serie e l'anno di costruzione

19-7

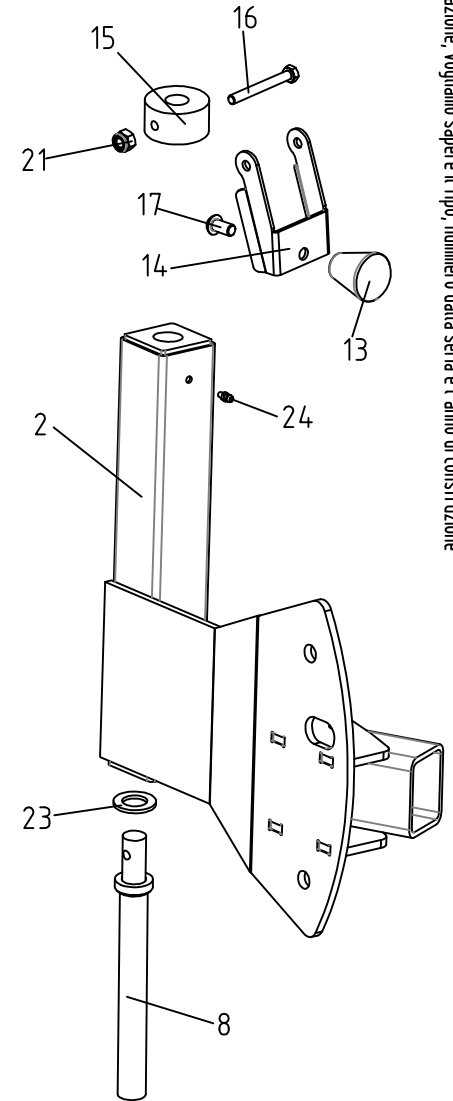
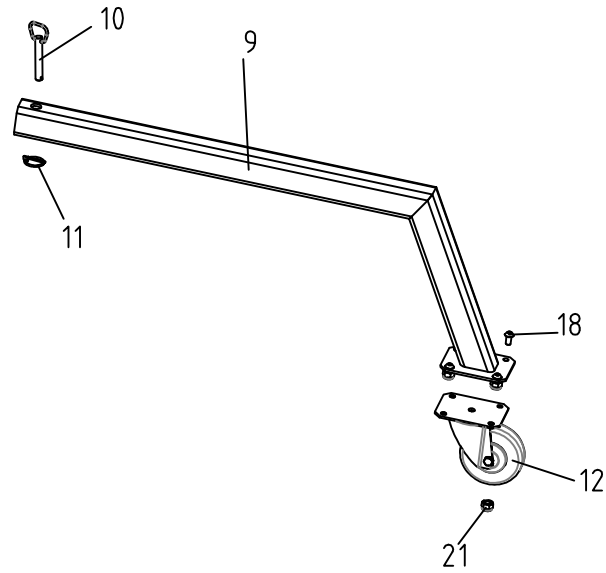
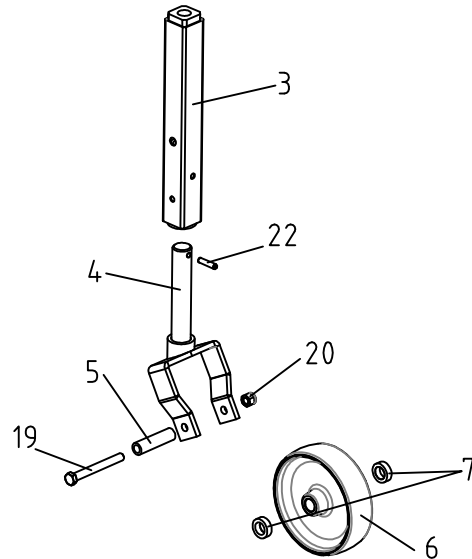
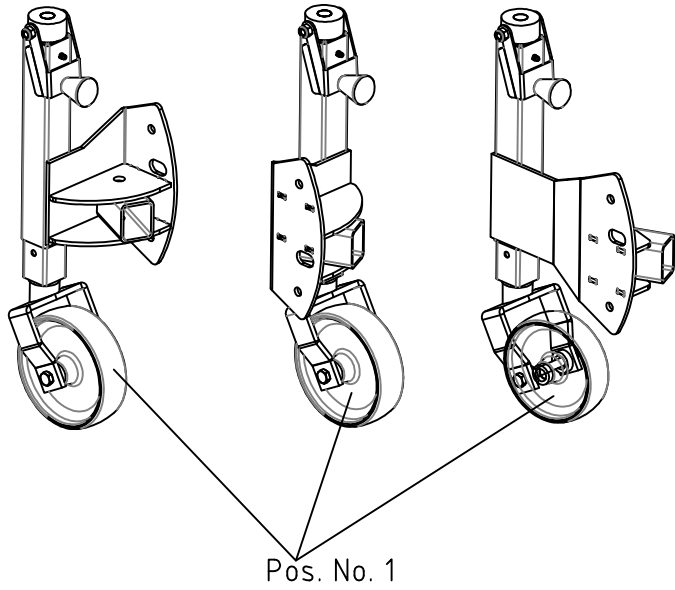
Saugmund / Suction port					Stand/Update: 07.15
Pos. No.	Menge/ Quantity	Art. No.	Bezeichnung	Designation	Norm / Abmessung Standart / Dimension
1	1	10029035	Saugmundgehäuse	suction port	Typ/type: 400
		10029036			Typ/type: 600
2	1	10029037	Gummilappen-Leiste	rubber rag ledge	für/for: Typ/type 400
		10029039			für/for: Typ/type 600
3	1	10032402	Klappenleiste	flap ledge	für/for: Typ/type 400
		10032403			für/for: Typ/type 600
4	1	10029038	Gummilappen-Leiste	rubber rag ledge	für/for: Typ/type 400
		10029040			für/for: Typ/type 600
5	1	10027319	Keil Saugmund	wedge suction port	für/for: Typ/type 400
		10034498			für/for: Typ/type 600
6	1	10032778	Einschraubleiste	screw ledge	
7	1	10027060	Verschlusskappe	locking cap	Messing/brass
8	1	10022373	Wasserdüse komplett	water noozle complete	
9	5 für/for: Typ/type 400	10020340	Senkschraube mit Innensechskant	countersunk head screw with internal hexagon	DIN 7991 M6x16, verzinkt DIN 7991 M6x16, galvanized
	7 für/for: Typ/type 600				
10	4 für/for: Typ/type 400	10020440	Linsenkopfschraube mit Innensechskant	lens head screw with internal hexagon	DIN 7380 M6x25, verzinkt DIN 7380 M6x25, galvanized
	5 für/for: Typ/type 600				
11	3	10020350	Senkschraube mit Innensechskant	countersunk head screw with internal hexagon	DIN 7991 M8x12, verzinkt DIN 7991 M8x12, galvanized
12	2	10021051	Sechskantschraube	hexagon bolt	DIN 933 M6x12, verzinkt DIN 933 M6x12, galvanized
13	4 für/for: Typ/type 400	10020485	Sechskantmutter mit Klemmteil	hexagon nut with self- locking	DIN 985-8 M6, verzinkt DIN 985-8 M6, galvanized
	5 für/for: Typ/type 600				
14	1	10031665	Anbauplatte Saugmund	attachment plate suction port	
15	2	10020378	Senkschraube mit Innensechskant	countersunk head screw with internal hexagon	DIN 7991 M12x25, verzinkt DIN 7991 M12x25, galvanized
16	2	10021118	Sechskantschraube	hexagon bolt	DIN 931 M12x40, verzinkt DIN 931 M12x40, galvanized
17	2	10020561	Federring	spring washer	DIN 127-B, Ø 12, verzinkt DIN 127-B, Ø 12, galvanized
18	2	10020535	Unterlegscheibe Ø12	washer Ø12	DIN 125-A Ø 13 x Ø 24 x 2.5, verzinkt DIN 125-A Ø 13 x Ø 24 x 2.5, galvanized
19	1	10033632	Grundplatte Fahrgestell	base plate running gear	für/for: Typ/type 400
		10033633			für/for: Typ/type 600
20	6	10027032	Vollgummi-Rad	full-cushion tires	Außen 100x40, Nabe: 15x40 Außen 100x40, Nabe: 15x40
21	2	10028962	Radhalterung lang	wheel holder long	
22	9	10022917	Gleitlager ohne Buchse	slide bearing without bushing	20x23x20, Form S, Permaglide
23	6	10020453	Linsenkopfschraube mit Innensechskant	lens head screw with internal hexagon	DIN 7380 M10x20, verzinkt DIN 7380 M10x20, galvanize

19-8

24	6	10020504	Sechskantmutter	hexagon nut	DIN 934-8 M12, verzinkt DIN 934-8 M12, galvanized
25	6	10020535	Unterlegscheibe Ø12	washer Ø12	DIN 125-A Ø 13 x Ø 24 x 2,5, verzinkt DIN 125-A Ø 13 x Ø 24 x 2,5, galvanized
26	6	10020536	Unterlegscheibe Ø10	washer Ø10	DIN 125-A Ø 10,5 x Ø 20 x 2, verzinkt DIN 125-A Ø 10,5 x Ø 20 x 2, galvanized
27	3	10020599	Unterlegscheibe Ø10	washer Ø10	DIN 125-A Ø 10,5 x Ø 30 x 2,5, verzinkt DIN 125-A Ø 10,5 x Ø 30 x 2,5, galvanized
28	6	10020560	Federring	spring washer	DIN 127-B, Ø 10, verzinkt DIN 127-B, Ø 10, galvanized
29	1	10027315	Gummi	rubber	für/for: Typ/type 400
		10027313			für/for: Typ/type 600
30	1	10027318	Klappengummi	flap rubber	für/for: Typ/type 400
		10027317			für/for: Typ/type 600
31	1	10027316	Gummi	rubber	für/for: Typ/type 400
		10027314			für/for: Typ/type 600
32	1	10031663	Oberlenkerstange	top link bar	
33	1	10032787	Klemmring	clamping ring	
34	1	10027035	Gelenkkopf	rod end	KI 16-D, IG M16, verzinkt KI 16-D, IG M16, galvanized
35	1	10027034	Gelenkkopf	rod end	KA 16-D, AG M16, verzinkt KA 16-D, AG M16, galvanized
36	1	10022028	Klappsplint	linch pin	Ø 4,5x32, verzinkt Ø 4,5x32, galvanized
37	1	10026609	Druckfeder	pressure spring	DIN 2076 aus 1.1200, verzinkt DIN 2076 off 1.1200, galvanized
38	1	10021152	Sechskantschraube	hexagon bolt	DIN 931 M16x55, verzinkt DIN 931 M16x55, galvanized
39	1	10021075	Sechskantschraube	hexagon bolt	DIN 933 M8x10, verzinkt DIN 933 M8x10, galvanized
40	2	10020526	Sechskantmutter niedrige Form	hexagon nut low form	DIN 439 M16, verzinkt DIN 439 M16, galvanized
41	1	10020490	Sechskantmutter mit Klemmteil	hexagon nut with self-locking	DIN 985-8 M16, verzinkt DIN 985-8 M16, galvanized
42	2	10031664	Unterlenker	lower link	
43	2	10020382	Senkschraube mit Innensechskant	countersunk head screw with internal hexagon	DIN 7991 M12x45, verzinkt DIN 7991 M12x45, galvanized
44	2	10020488	Sechskantmutter mit Klemmteil	hexagon nut with self-locking	DIN 985-8 M12, verzinkt DIN 985-8 M12, galvanized
45	4 für/for: Typ/type 400	10020538	Unterlegscheibe, Ø6	washer, Ø6	DIN 125 Ø 6,4 x Ø 12 x 1,6, verzinkt
	5 für/for: Typ/type 600				DIN 125 Ø 6,4 x Ø 12 x 1,6, galvanized
46	2	10039378	Anfahrkeil	ramp wedge	zum anschweißen for welding
47	1	10042833	Radhalterung kurz	wheel holder short	
48	3	10026676	Schmiernippel gerade	grease nipple	M6x1
49	3	10039491	Sechskantschraube	hexagon bolt	DIN 933 M10x12 nachgearb. DIN 933 M10x12 reworked

Tastradeinheit / Contact wheel unit

komplett / complete:

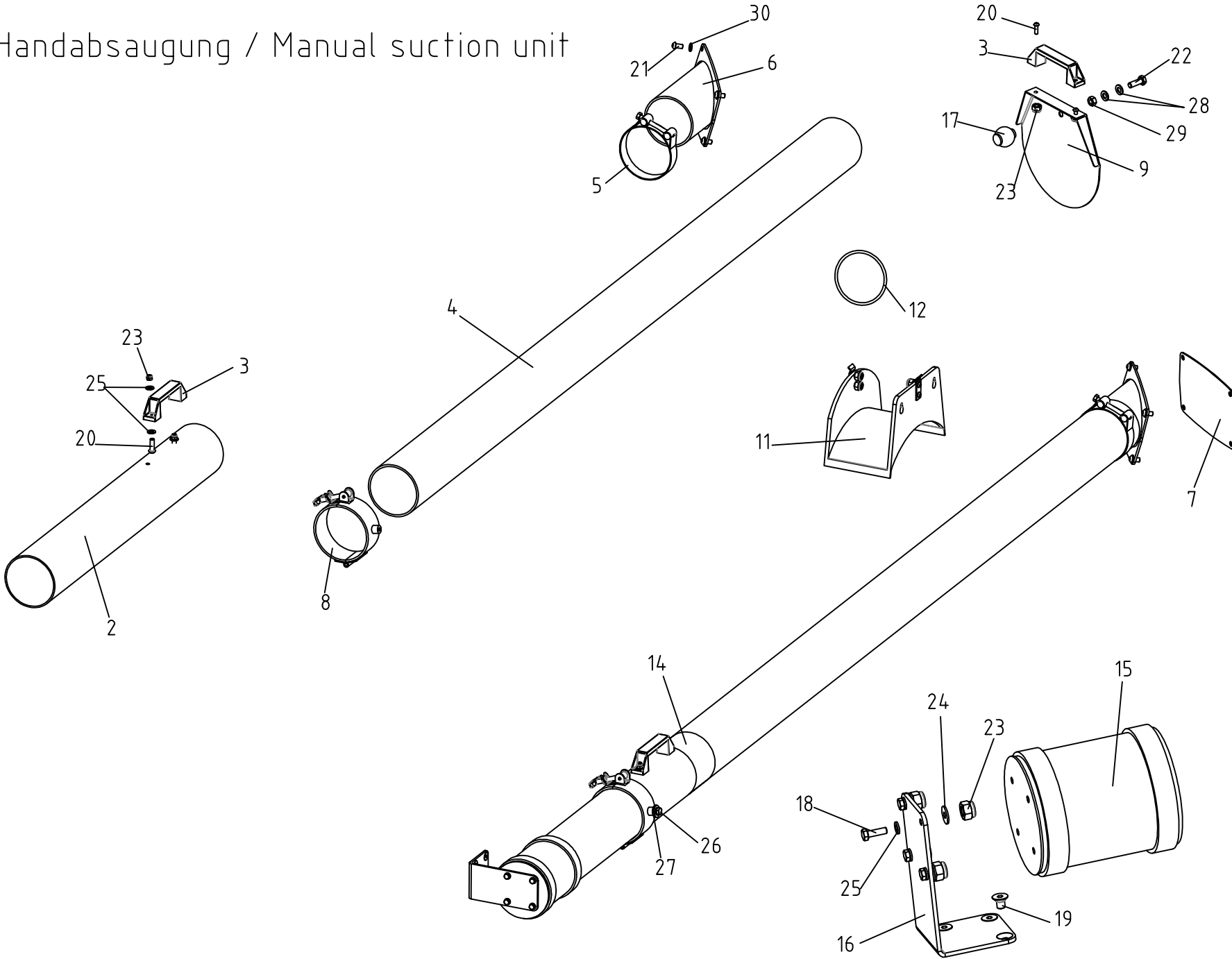


Bei jeder Bestellung Typenschildbezeichnung, Seriennummer und Baujahr angeben!
 At each order, let us know: type, serial number and the year of construction!
 Per ogni ordinazione, vogliamo sapere il tipo, numero della serie e l'anno di costruzione

20-2

Tastradeinheit / Contact wheel unit					Stand/Update: 07.15
Pos. No.	Menge/ Quantity	Art. No.	Bezeichnung	Designation	Norm / Abmessung Standart / Dimension
1	1	10034002	Tastradeinheit komplett Beinhaltet Pos. No. 2, 3, 4, 5, 6, 7, 8, 13, 14, 15, 16, 17, 19, 20, 21, 22, 23, 24	contact wheel unit complete include Pos. No. 2, 3, 4, 5, 6, 7, 8, 13, 14, 15, 16, 17, 19, 20, 21, 22, 23, 24	rechts/right
		10030737			links 400/left 400
		10034003			links 600/left 600
2	1	10033716	Außenrohr Tastrad	external pipe contact wheel	rechts/right
		10034391			links 400/left 400
		10034392			links 600/left 600
3	2	10030738	Innenrohr Tastrad	inner pipe contact wheel	
4	2	10030739	Gabel	fork	
5	2	10030742	Rohrabschnitt Radnabe	pipe section wheel hub	
6	2	10032881	Vulcollan-Schwerlast-Rad	Vulcollan heavy duty wheel	Ø180-50, KL
7	4	10035258	Beilage	attachment	
8	2	10030752	Spindel geschweißt	spindle welded	
9	2	10034390	Absetzfuß Frontbesen	settling foot front brush	
10	2	10034441	Absteckbolzen	setting out bolt	
11	2	10022028	Klappspint	clap split pin	Ø 4,5x32, verzinkt/galvanized
12	2	10033072	Lenkrolle aus Vollgummi	guide roller solid rubber	Ø100x30, RL
13	2	10024792	Schaltknopf	control button	Ø 44/23 x 52, M10 IG
14	2	10030749	Blech Drehgriff	steel sheet turning handle	
15	2	10030748	Haltebuchse Drehgriff	holding connector turning handle	
16	2	10030055	Linsenkopfschraube mit Innensechskant	lens head screw with internal hexagon	DIN 7380 M8x70, verzinkt DIN 7380 M8x70, galvanized
17	2	10020453	Linsenkopfschraube mit Innensechskant	lens head screw with internal hexagon	DIN 7380 M10x20, verzinkt DIN 7380 M10x20, galvanized
18	8	10020445	Linsenkopfschraube mit Innensechskant	lens head screw with internal hexagon	DIN 7380 M8x16, verzinkt DIN 7380 M8x16, galvanized
19	2	10021129	Sechskantschraube	hexagon bolt	DIN 931 M12x110, verzinkt DIN 931 M12x110, galvanized
20	2	10020488	Sechskantmutter mit Klemmteil	hexagon nut with self- locking	DIN 985-8 M12, verzinkt DIN 985-8 M12, galvanized
21	10	10020486	Sechskantmutter mit Klemmteil	hexagon nut with self- locking	DIN 985-8 M8, verzinkt DIN 985-8 M8, galvanized
22	2	10031259	Spannstift	dowel pin	DIN 1481 8x36, blank DIN 1481 8x36, blank
23	2	10031260	Unterlegscheibe Ø20	washer Ø20	DIN 125-A Ø 21 x Ø 37 x 3, Messing DIN 125-A Ø 21 x Ø 37 x 3, brass
24	2	10021444	Schmiernippel	grease nipple	M6 x 1, gerade, verzinkt M6 x 1, gerade, galvanized

Handabsaugung / Manual suction unit



Bei jeder Bestellung Typenschildzeichnung, Seriennummer und Baujahr angeben!
 At each order, let us know: type, serial number and the year of construction!
 Per ogni ordinazione, vogliamo sapere il tipo, numero dalla serie e l'anno di costruzione

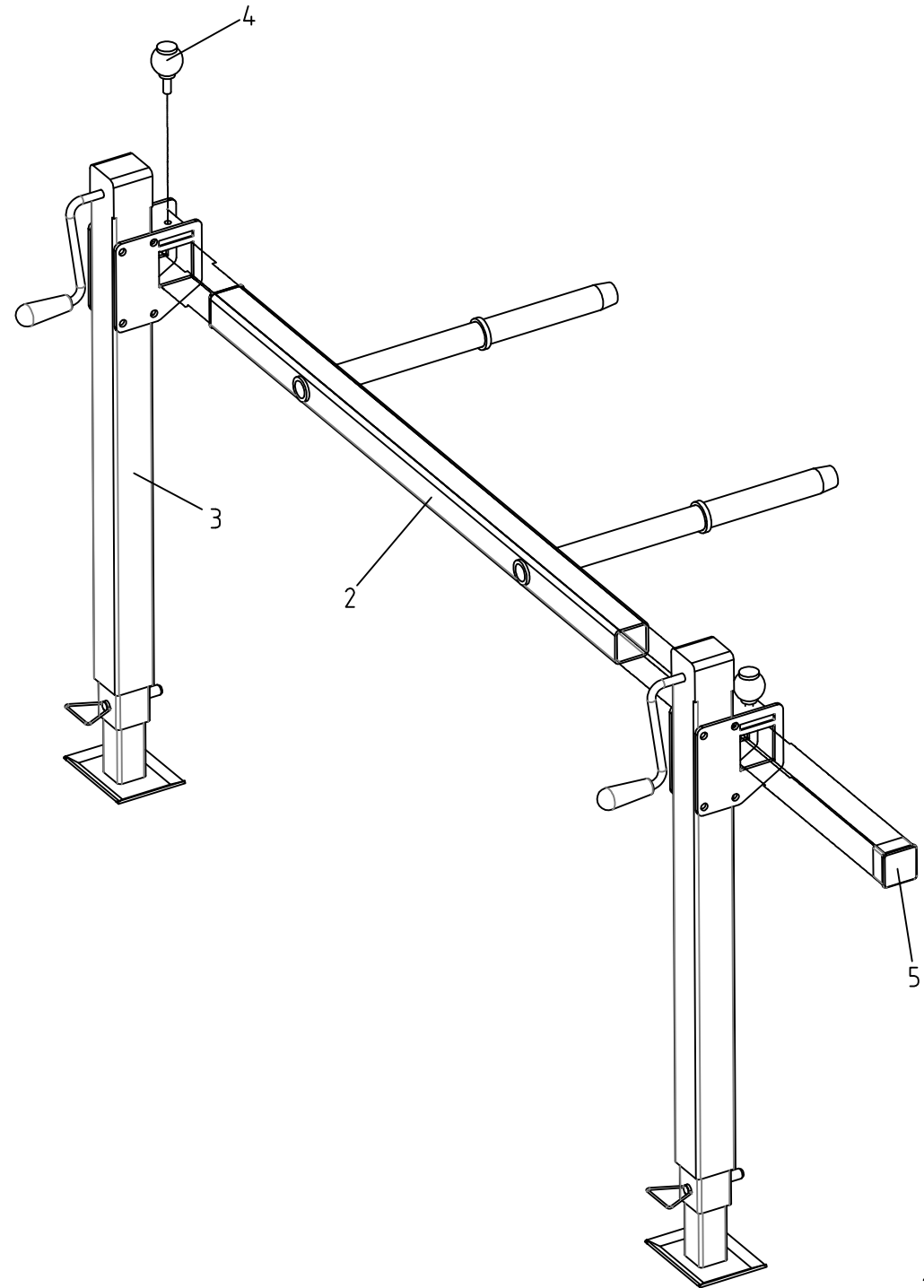
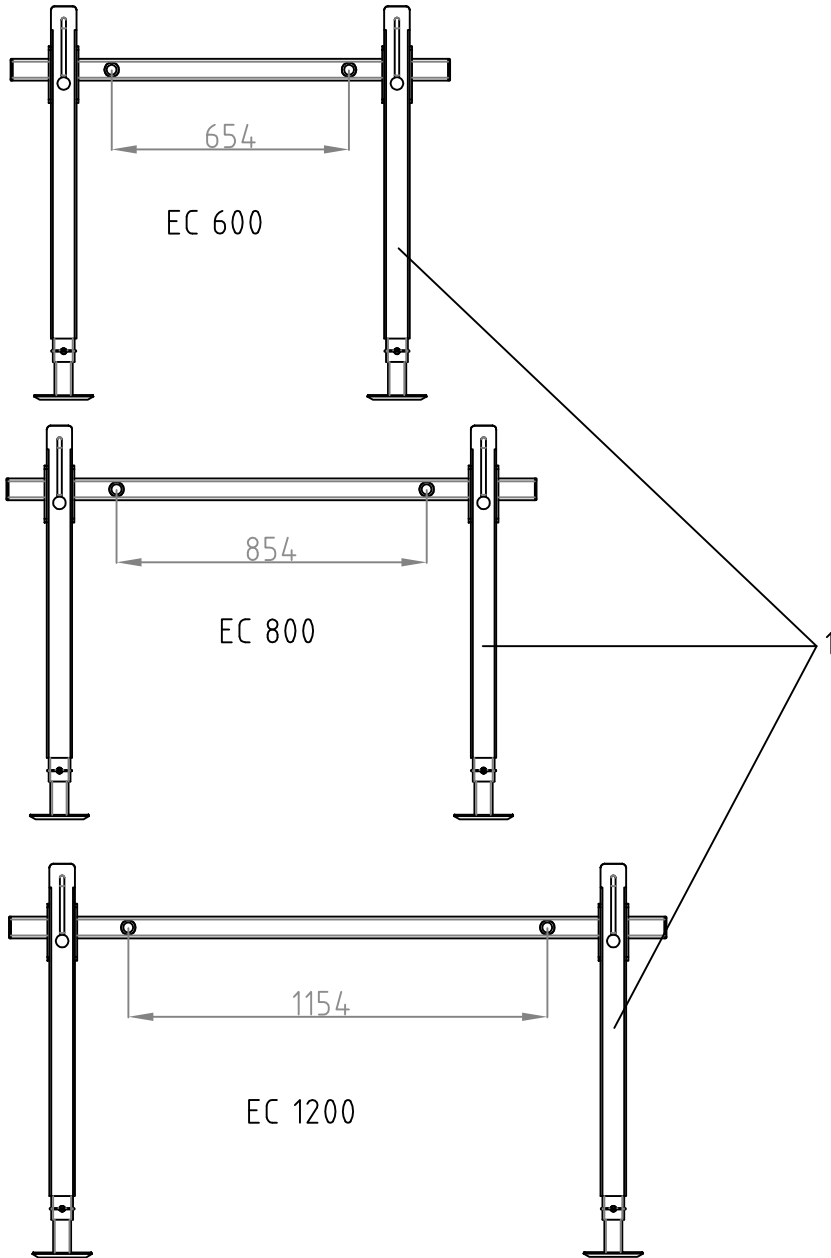
21-2

Handabsaugung / Manual suction unit					Stand/Update: 07.15
Pos. No.	Menge/ Quantity	Art. No.	Bezeichnung	Designation	Norm / Abmessung Standart / Dimension
1	1	10023164	Handabsaugung komplett	manual suction complete	kurz/short für/for: EC 600 Beinhaltet/ include Pos. No. 2 - 30
		10034501			lang/long für/for: EC 600/ EC 1200 Beinhaltet/ include Pos. No. 2 - 30
2	1	10034500	Kunststoffrohr	plastic tube	770 mm für/for: EC 600
		10033789			850 mm für/for: EC 800/ EC 1200
3	2	10021877	Bügelgriff	bow-shaped handle	PA schwarz, 120x32 PA black, 120x32
4	1	10021876	Spiralschlauch	spiral coiled tube	NW-110, 4000mm
5	1	10031185	Gelenkbolzenschelle	pivot pin clamp	Spannbereich Ø 111-125, blau verzinkt clamping range Ø 111-125, blue galvanized
6	1	10032413	Anschluss Handabsaugung	connection manual suction	
7	1	10037034	Deckel	cap	Optional
8	1	10033352	Schelle	clamp	
9	1	10033368	Schieber	slider	
10	1	10033366	Schieber komplett	slider complete	Beinhaltet Pos. No. 3, 9, 17, 20, 22, 23, 28, 29 include Pos. No. 3, 9, 17, 20, 22, 23, 28, 29
11	1	10021899	Schlauchhalter grün	hose clamp green	D 100
12	1	10025281	O-Ring	o-ring	100x5, EPDM 80°ShoreA
13	1	10029297	Schlauchhalter mit Spanngummi komplett	hose clamp with clamping rubber complete	Beinhaltet Pos. No. 11 und 12 include Pos. No. 11 and 12
14	1	10033788	Schrumpfschlauchabschnitt	heat shrink tube section	für/for: Ø110
15	1	10033350	Muffe mit Deckel	pipe coupling with cap	
16	1	10033367	Halter Handabsaugung	holder manual suction	
17	1	10021504	Griffkugel	handle ball	D 40 / M10 Innengewinde D 40 / M10 internal screw thread
18	4	10021057	Sechskantschraube	hexagon bolt	DIN 933 M6x25, verzinkt DIN 933 M6x25, galvanized
19	3	10020350	Senkschraube mit Innensechskant	countersunk head screw with internal hexagon	DIN 7991 M8x12, verzinkt DIN 7991 M8x12, galvanized
20	4	10020440	Linsenkopfschraube mit Innensechskant	lens head screw with internal hexagon	DIN 7380 M6x25, verzinkt DIN 7380 M6x25, galvanized
21	4	10020447	Linsenkopfschraube mit Innensechskant	lens head screw with internal hexagon	DIN 7380 M8x20, verzinkt DIN 7380 M8x20, galvanized
22	1	10021101	Sechskantschraube	hexagon bolt	DIN 933 M10x35, verzinkt DIN 933 M10x35, galvanized
23	8	10020485	Sechskantmutter mit Klemmteil	hexagon nut with self- locking	DIN 985-8 M6, verzinkt DIN 985-8 M6, galvanized

21-3

24	4	10020597	Unterlegscheibe Ø6	washer Ø6	DIN 9021 Ø 6.4 x Ø 18 x 1.6, verzinkt DIN 9021 Ø 6.4 x Ø 18 x 1.6, galvanized
25	6	10020538	Unterlegscheibe Ø6	washer Ø6	DIN 125-A Ø 6.4 x Ø 12 x 1.6, verzinkt DIN 125-A Ø 6.4 x Ø 12 x 1.6, galvanized
26	1	10021080	Sechskantschraube	hexagon bolt	DIN 933 M8x25, verzinkt DIN 933 M8x25, galvanized
27	2	10020598	Unterlegscheibe Ø8	washer Ø8	DIN 9021 Ø 8.4 x Ø 24 x 2, verzinkt DIN 9021 Ø 8.4 x Ø 24 x 2, galvanized
28	2	10020536	Unterlegscheibe Ø10	washer Ø10	DIN 125-A Ø 10.5 x Ø 20 x 2, verzinkt DIN 125-A Ø 10.5 x Ø 20 x 2, galvanized
29	1	10020503	Sechskantmutter	hexagon nut	DIN 934-8 M10, verzinkt DIN 934-8 M10, galvanized
30	4	10020537	Unterlegscheibe Ø8	washer Ø8	DIN 125 Ø 8.4 x Ø 16 x 1.6, verzinkt DIN 125 Ø 8.4 x Ø 16 x 1.6, galvanized

Stativ / Stand



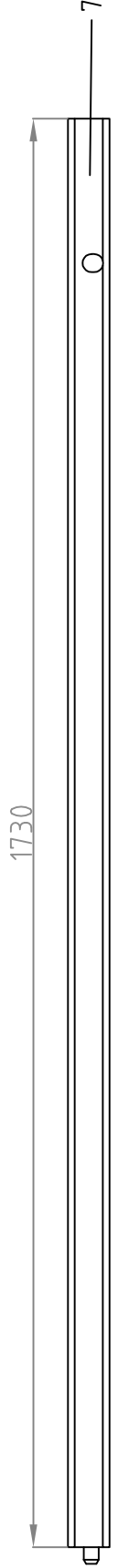
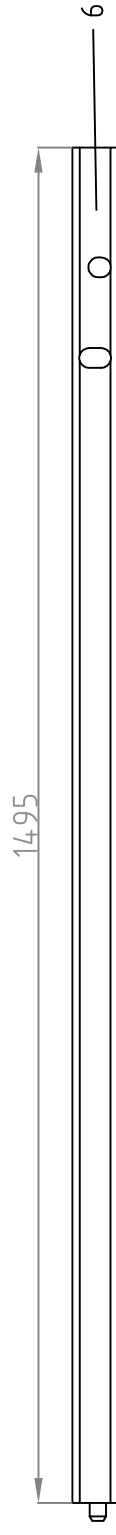
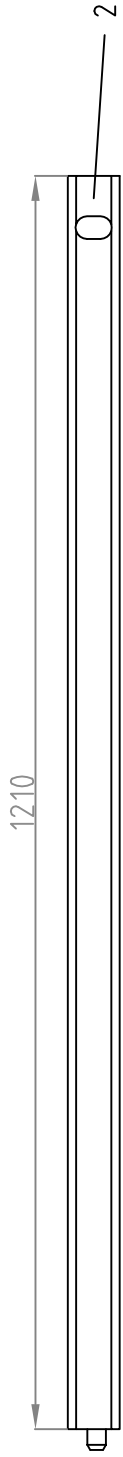
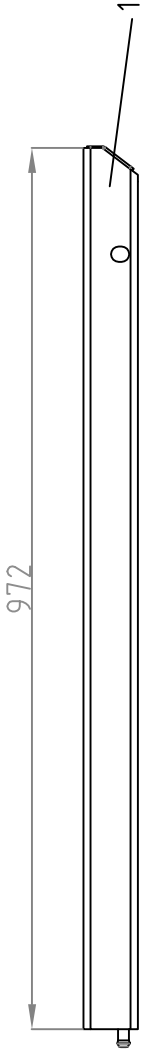
Bei jeder Bestellung Typenschildbezeichnung, Seriennummer und Baujahr angeben!
At each order, let us know: type, serial number and the year of construction!
Per ogni ordinazione, vogliamo sapere il tipo, numero della serie e l'anno di costruzione

22-2

Stativ / Stand					Stand/Update: 07.15
Pos. No.	Menge/ Quantity	Art. No.	Bezeichnung	Designation	Norm / Abmessung Standart / Dimension
1	1	10023165	Stativ Satz komplett (rechts und links)	stand set complete (right and left)	für/for: EC 600
		10024659			für/for: EC 800
		10026739			für/for: EC 1200
2	2	10034406	Einschubteil	insertion part	für/for: EC 600
		10034407			für/for: EC 800
		10034408			für/for: EC 1200
3	4	10026858	Stützfuß für Stativ	leg support for stand	
4	4	10021893	Griffkugel	handle ball	D 50 / M12x30 Außeng.
5	4	10021879	Lamellenstopfen	ribbed plug	60x60x4, schwarz/black

Bei jeder Bestellung Typenschildbezeichnung, Seriennummer und Baujahr angeben!
At each order, let us know: type, serial number and the year of construction!
Per ogni ordinazione, vogliamo sapere il tipo, numero dalla serie e l'anno di costruzione

Unterbauschinen Connection frames



23-2

Unterbauschienen / Connection frame					Stand/Update: 07.15
Pos. No.	Menge/ Quantity	Art. No.	Bezeichnung	Designation	Norm / Abmessung Standart / Dimension
1	2	10034410	Unterbauschiene	foundation rail	für/for: C 2.42
2	2	10034411	Unterbauschiene	foundation rail	für/for: C 250/C 270 Beinhaltet/include Pos. No. 8, 9, 10, 11
3	2	10034412	Unterbauschiene	foundation rail	für/for: C 3.42/C 345
4	2	10034416	Unterbauschiene	foundation rail	für/for: C 3.58 Beinhaltet/include Pos. No. 8, 9, 10, 11
5	2	10034414	Unterbauschiene	foundation rail	für/for: C 350/C 370 Beinhaltet/include Pos. No. 8, 9, 10, 11
6	2	10034415	Unterbauschiene	foundation rail	für/for: C 4.74/C 4.80/ M 480/C 9.72H/C 9.78H Beinhaltet/include Pos. No. 8, 9, 10, 11
7	2	10034385	Unterbauschiene	foundation rail	für/for: C 9.83H/C 9.98H/ S 990/S 1090 Beinhaltet/include Pos. No. 8, 9, 10, 11
8	3	10021125	Sechskantschraube DIN 931 M12x75, verzinkt	hexagon bolt DIN 931 M12x75, galvanized	pro Schiene aber <u>nicht</u> für/per rail but <u>not</u> for: C 2.42/C 3.42/C 345
9	3	10020535	Unterlegscheibe Ø12 DIN 125-A Ø 13 x Ø 24 x 2.5, verzinkt	washer Ø12 DIN 125-A Ø 13 x Ø 24 x 2.5, galvanized	pro Schiene aber <u>nicht</u> für/per rail but <u>not</u> for: C 2.42/C 3.42/C 345
10	3	10020561	Federring DIN 127-B Ø12	spring washer DIN 127-B Ø12	pro Schiene aber <u>nicht</u> für/per rail but <u>not</u> for: C 2.42/C 3.42/C 345
11	3	10039166	Abstandshalterrohr	spacer connector	pro Schiene aber <u>nicht</u> für/per rail but <u>not</u> for: C 2.42/C 3.42/C 345