

DUPLEX | DUPLEX INOX

Zweikammer-Aufbaustreuer



Art.Nr. 10028781

06.12.2022 | Version 1.10 | DE

Typenbeschreibung Aufbaustreuer

Beispiel:

SD	B180	H080	L195	KH	KA	VA	-01
Type	Wannenbreite	Wannenhöhe	Wannenlänge	Heckvariante	Auslaufvariante	Material	Änderungscodex

bitte beachten Sie bei diversen Teilen auf die Typenabhängigkeit

Daten Ihres Gerätes:

Grundstreuer type: (ankreuzen)

- SD B105 H063 L095 KH KA ST -01
 B120 H080 L120 MH LA VA -02
 B150 H095 L145 LH
 B180 H105 L170
 L195
 L220
 L245
 L270
 L295

Seriennummer: _____

Händler: _____

Baujahr: _____

Aufbau kit: _____

Trägerfahrzeug: _____

Bei jeder Bestellung Typenschildbezeichnung, Seriennummer und Baujahr angeben!

At each order, let us know: type, serial number and the year of construction!

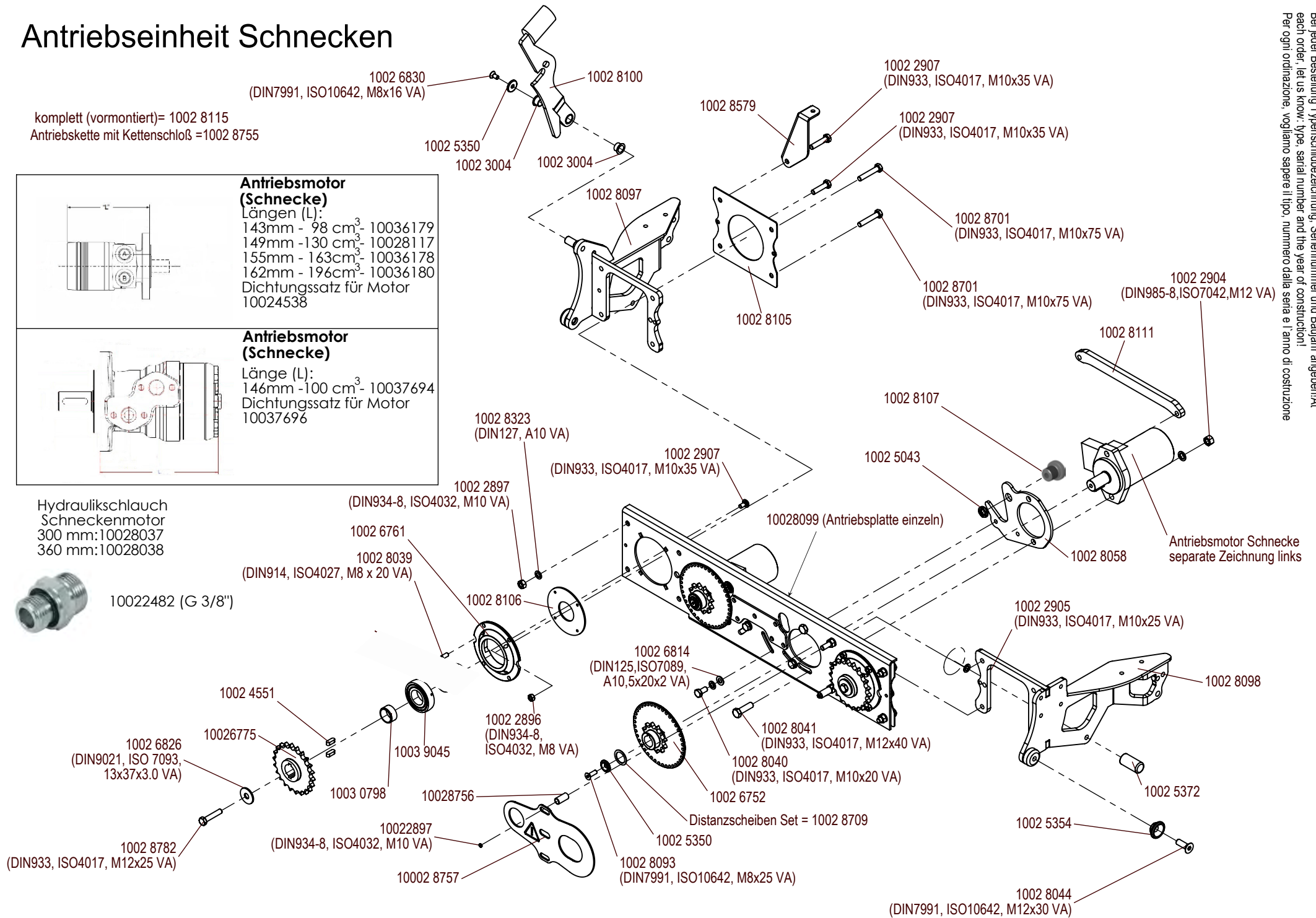
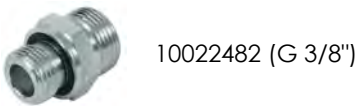
Per ogni ordinazione, vogliamo sapere il tipo, numero dalla seria e l'anno di costruzione

Antriebseinheit Schnecken

komplett (vormontiert) = 1002 8115
 Antriebskette mit Kettenschloß = 1002 8755

	<p>Antriebsmotor (Schnecke) Längen (L): 143mm - 98 cm³ - 10036179 149mm - 130 cm³ - 10028117 155mm - 163 cm³ - 10036178 162mm - 196 cm³ - 10036180 Dichtungssatz für Motor 10024538</p>
	<p>Antriebsmotor (Schnecke) Länge (L): 146mm - 100 cm³ - 10037694 Dichtungssatz für Motor 10037696</p>

Hydraulikschlauch
 Schneckenmotor
 300 mm: 10028037
 360 mm: 10028038



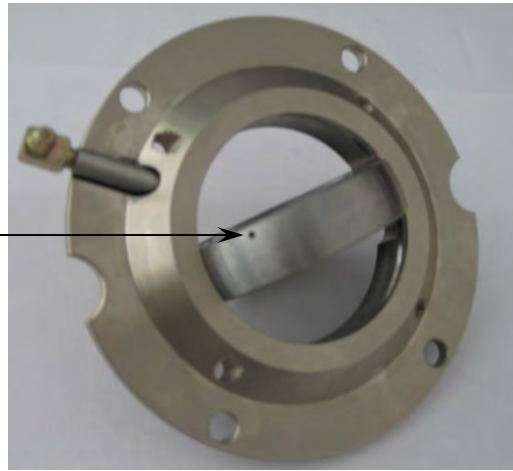
Bei jeder Bestellung Typenschildbezeichnung, Seriennummer und Baujahr angeben!
 each order, let us know: type, serial number and the year of construction!
 Per ogni ordinazione, vogliamo sapere il tipo, numero della serie e l'anno di costruzione

Lagerschale mit Schmiernippel

1 Satz (Art.-Nr.: 10039046; beinhaltet Material für 2 Schnecken)
zusätzlich empfehlenswert: 10028106 (Anlaufscheibe)

Beachten Sie bei Montage des neuen Lagers, dass:

Die Bohrungen im Lager zur Außenseite der Lagerschale (zur Nut) hin gerichtet sind.



Artikelnummern:

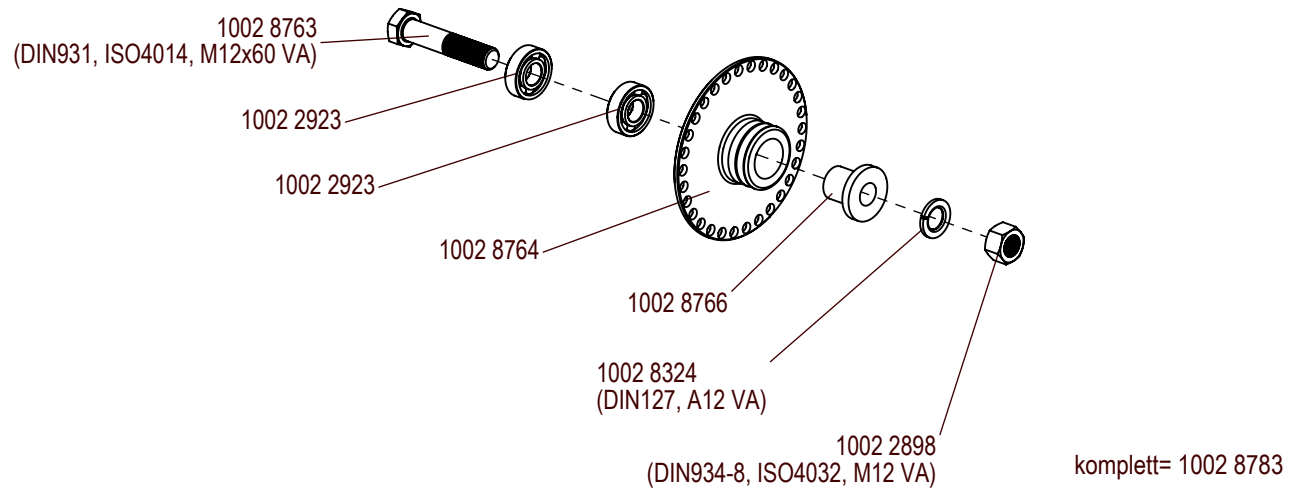
2/33



abweichende Teile Antriebsvariante "Rundriemen"

Sensorscheibe "Rundriemen"

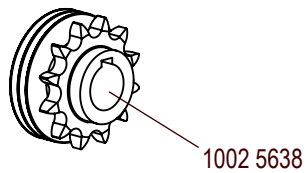
Antriebsriemen Set = 1002 8767 (bei Ketten - Riemenrad \varnothing 70)
= 10031475 (bei Ketten - Riemenrad \varnothing 120)



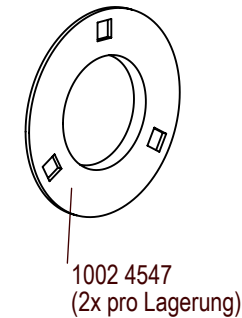
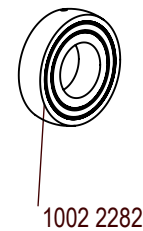
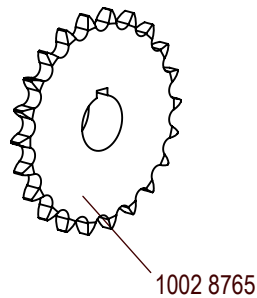
Antriebsritzel "Rundriemen"

Kettenrad "Rundriemen"

Schneckenlager und Lagerschale "Rundriemen"



Antriebsketten - Set = 10036914



Förderschnecke

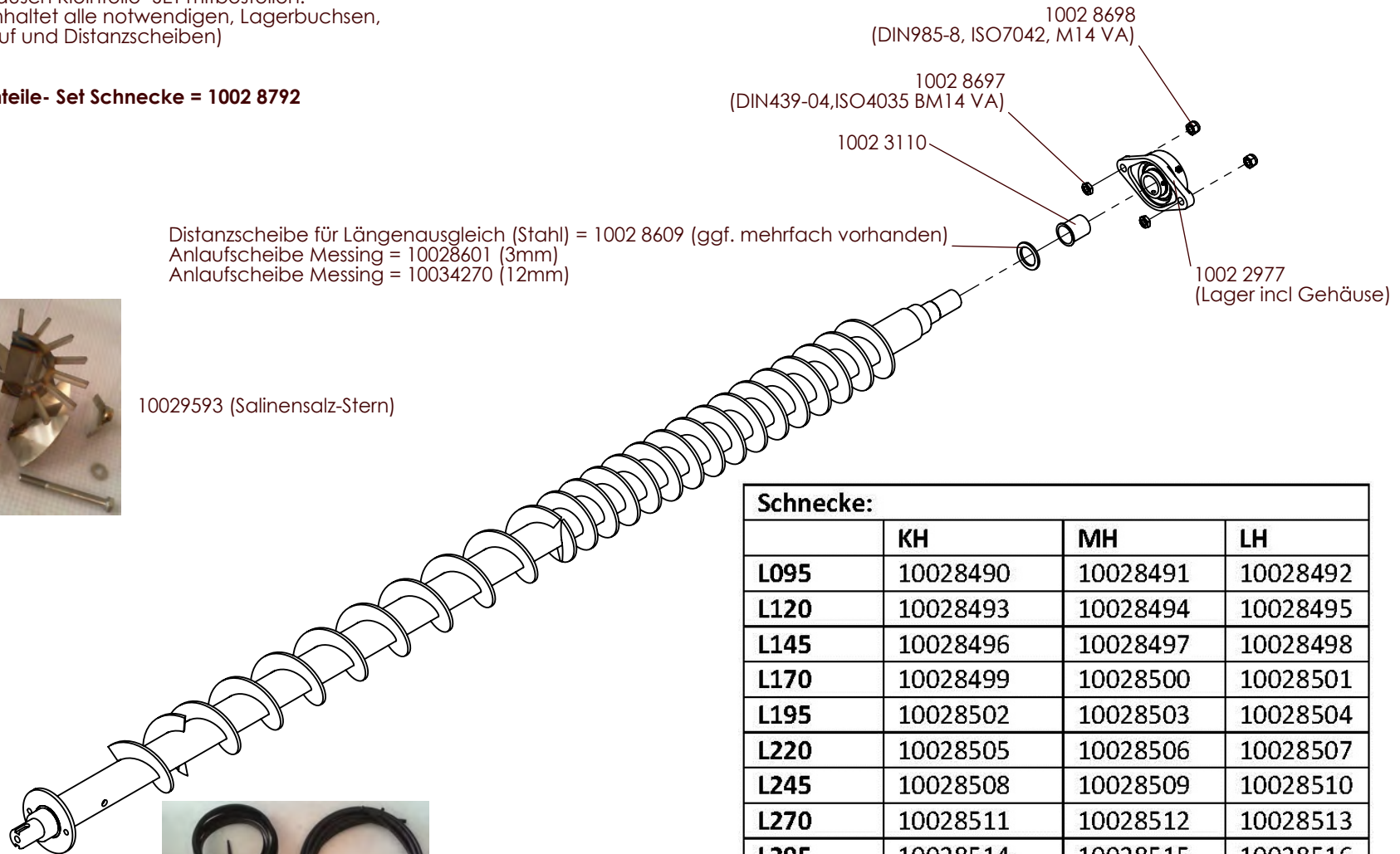
Bei Austausch der Schnecke immer Austausch Kleinteile- SET mitbestellen! (beinhaltet alle notwendigen, Lagerbuchsen, Anlauf und Distanzscheiben)

Kleinteile- Set Schnecke = 1002 8792

Distanzscheibe für Längenausgleich (Stahl) = 1002 8609 (ggf. mehrfach vorhanden)
 Anlaufscheibe Messing = 10028601 (3mm)
 Anlaufscheibe Messing = 10034270 (12mm)



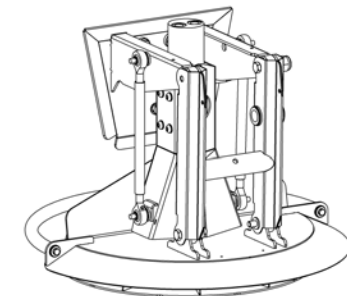
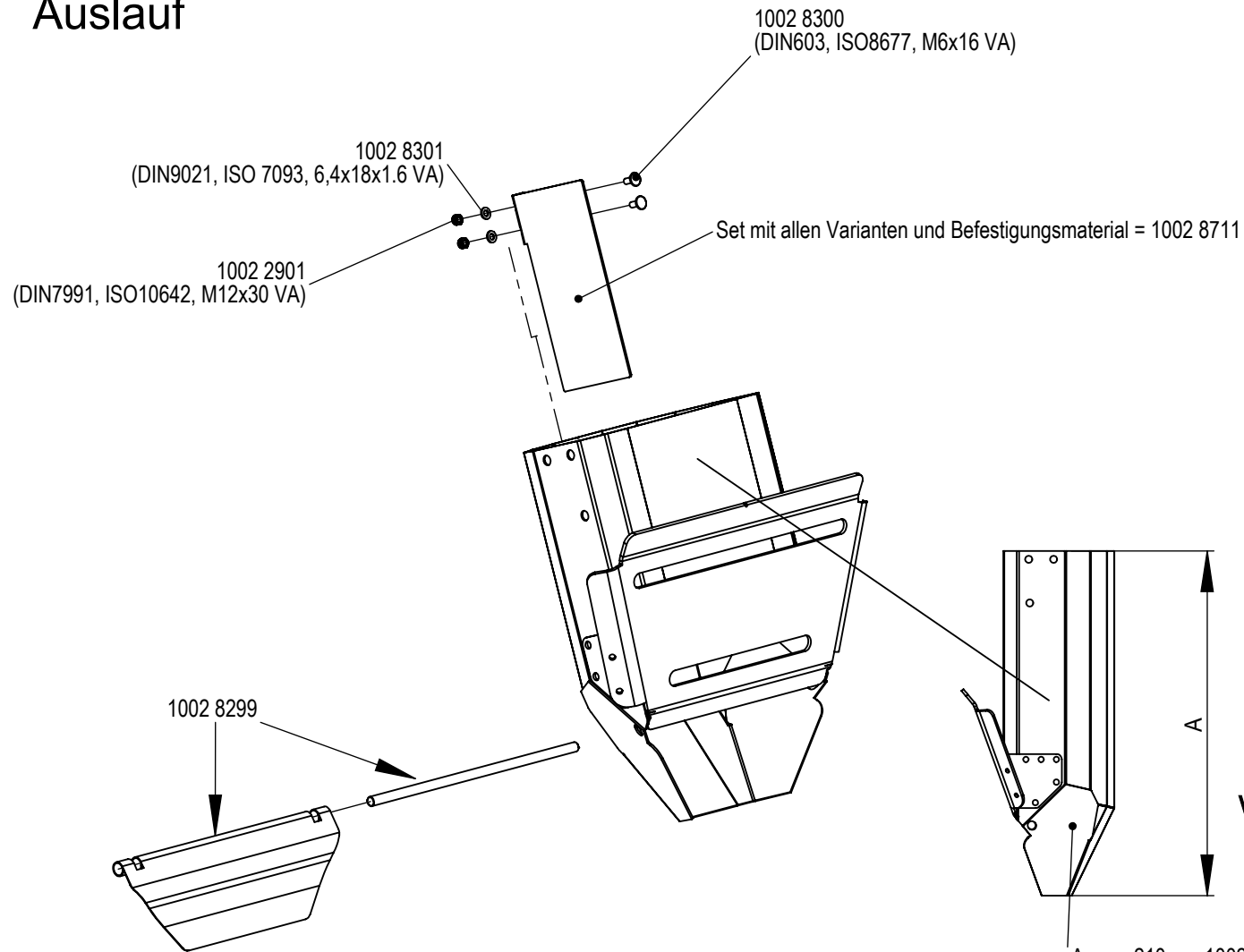
10029593 (Salinensalz-Stern)



10035888 (Zentralschmierungs-
satz)

Schnecke:			
	KH	MH	LH
L095	10028490	10028491	10028492
L120	10028493	10028494	10028495
L145	10028496	10028497	10028498
L170	10028499	10028500	10028501
L195	10028502	10028503	10028504
L220	10028505	10028506	10028507
L245	10028508	10028509	10028510
L270	10028511	10028512	10028513
L295	10028514	10028515	10028516
L320	10042212	10044119	10044120
L345	10044121	10044122	10044123
L370	10044124	10044125	10044126
L395	10044127	10044128	10044129

Auslauf



Verwendung nur für dieses Streuteller!!!

Set:

A= ca. 210mm	1002 8259	1002 8174
A= ca. 310mm	1002 8260	1002 8175
A= ca. 410mm	1002 8261	1002 8176
A= ca. 510mm	1002 8262	1002 8177
A= ca. 610mm	1002 8263	1002 8178
A= ca. 710mm	1002 8264	1002 8179
A= ca. 810mm	1002 8180	1002 8180

Info: Auslaufrohre können ggf. nachträglich gekürzt werden.

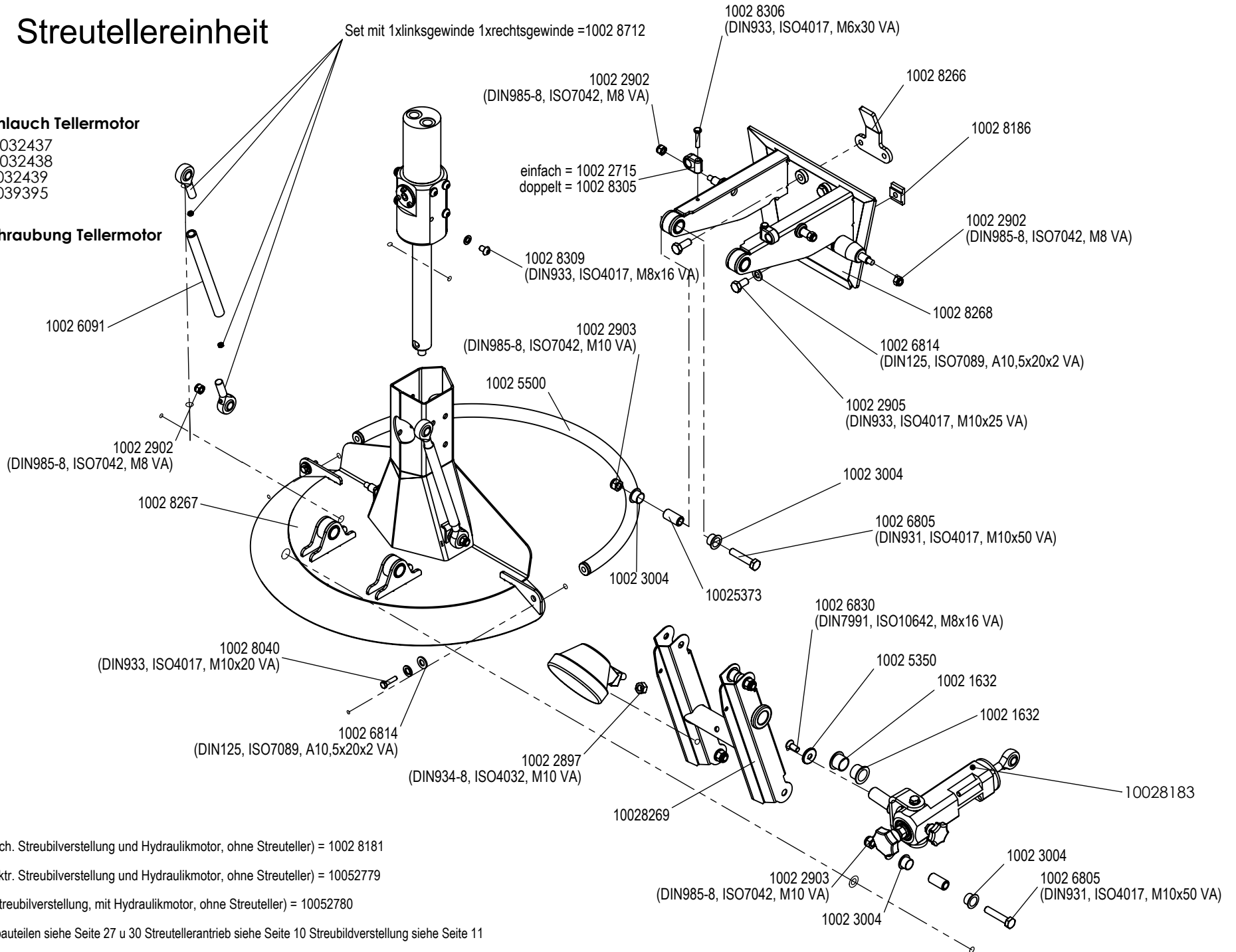
Streutellereinheit

Hydraulikschlauch Tellermotor

1300 mm 10032437
 1600 mm 10032438
 1800 mm 10032439
 2100 mm 10039395

Winkelverschraubung Tellermotor

10025706



Komplett (inkl mech. Streubilverstellung und Hydraulikmotor, ohne Streuteller) = 1002 8181

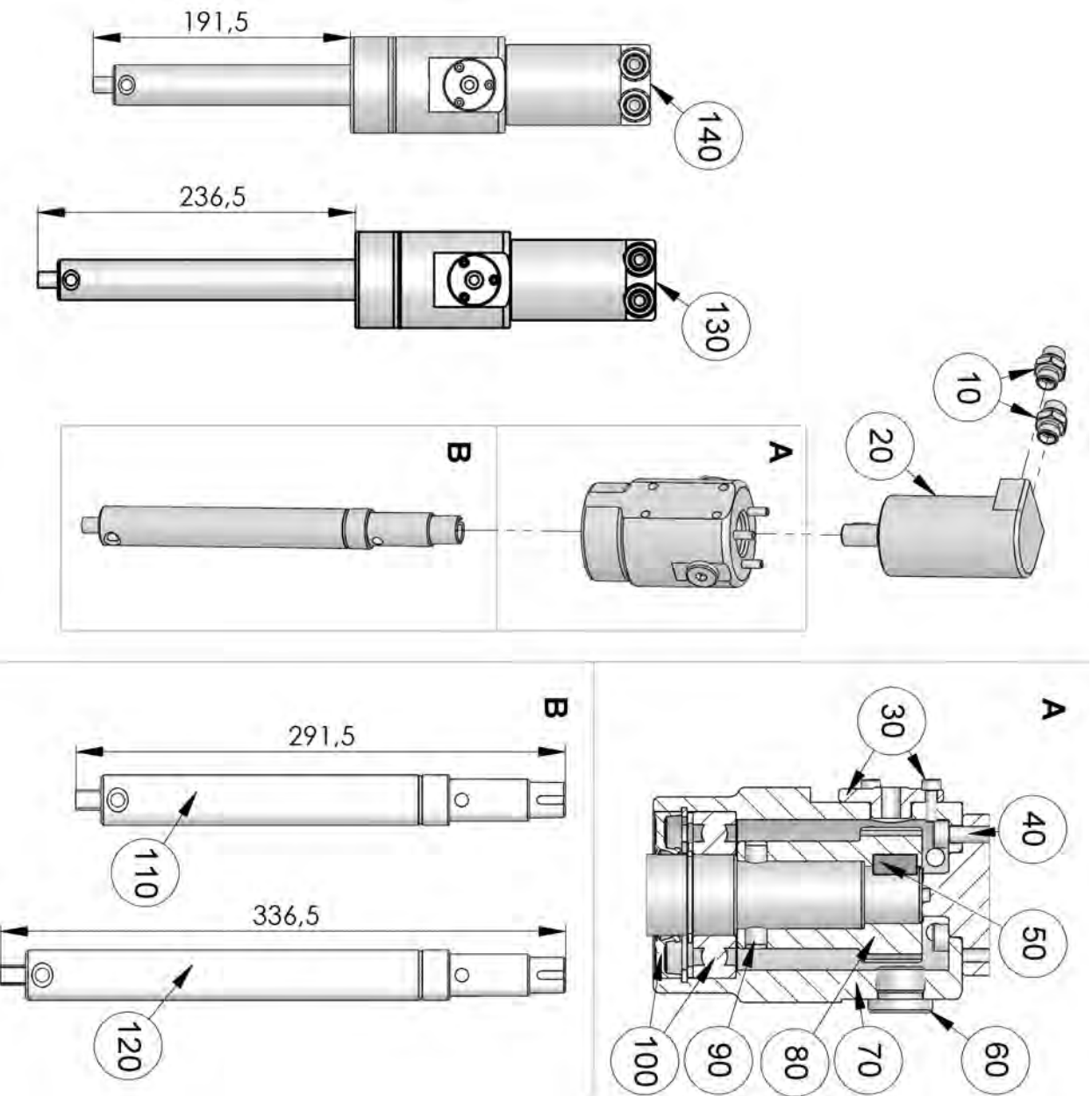
Komplett (inkl elektr. Streubilverstellung und Hydraulikmotor, ohne Streuteller) = 10052779

Komplett (ohne Streubilverstellung, mit Hydraulikmotor, ohne Streuteller) = 10052780

Streuteller mit Anbauteilen siehe Seite 27 u 30 Streutellerantrieb siehe Seite 10 Streubilverstellung siehe Seite 11

Bei jeder Bestellung Typenschildbezeichnung, Seriennummer und Baujahr angeben!
 At each order, let us know: type, serial number and the year of construction!
 Per ogni ordinazione, vogliamo sapere il tipo, numero della serie e l'anno di costruzione

Streutellerantrieb / Spreading disc drive

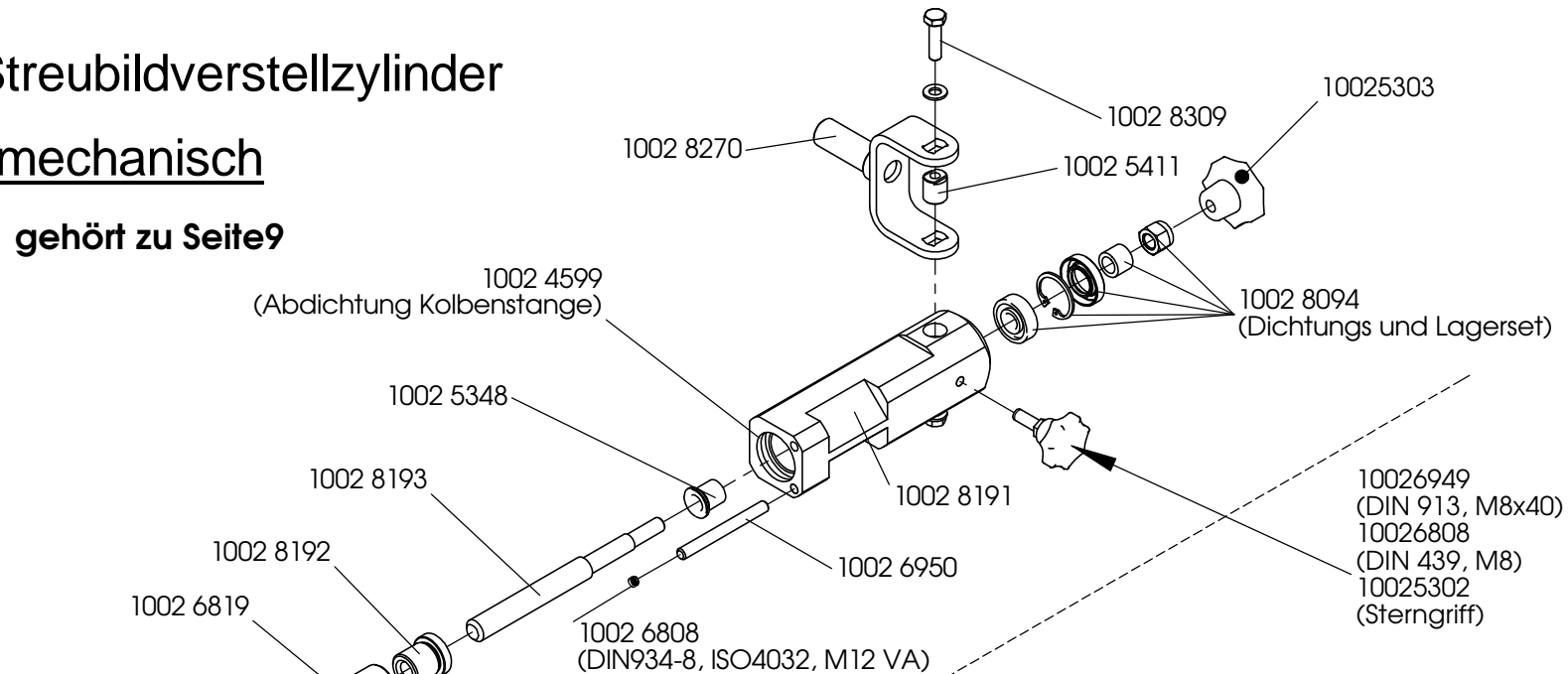


POS	Menge/ QTY	Art.Nr./Part No.	Bezeichnung	Designation	Beschreibung/ Description
10	2	10026847	Verschraubung	screwing	GE 10L G3/8"
20	1	10021892	Hydraulikmotor	hydraulic motor	
30	1	10028713	Sensor-Befestigungsset	sensor fixing material	
40	3	10020095	Zylinderschraube	cylinder head screw	DIN 912 M6x16 A2
50	1	10028699	Passfeder	feather key	5x5x16
60	1	10026893	Verschlussstopfen	plug	M18x1,5
70	1	10028187	Antriebsgehäuse	drive housing	
80	1	10028189	Geberbuchse	transducer bush	
90	1	10022116	Spannstift	dowel pin	DIN 1481 8x40
100	1	10024548	Lager-/Dichtungssatz	set of bearings and seals	
100	1	10037652	Lager-/Dichtungssatz bei Sole	set of bearings and seals brine	
110	1	10030970	Welle	spindle	short
120	1	10028188	Welle	spindle	standard
130	1	10028182	Streutellerantrieb	spreading disc drive	standard
140	1	10030971	Streutellerantrieb	spreading disc drive	short

Streubildverstellzylinder

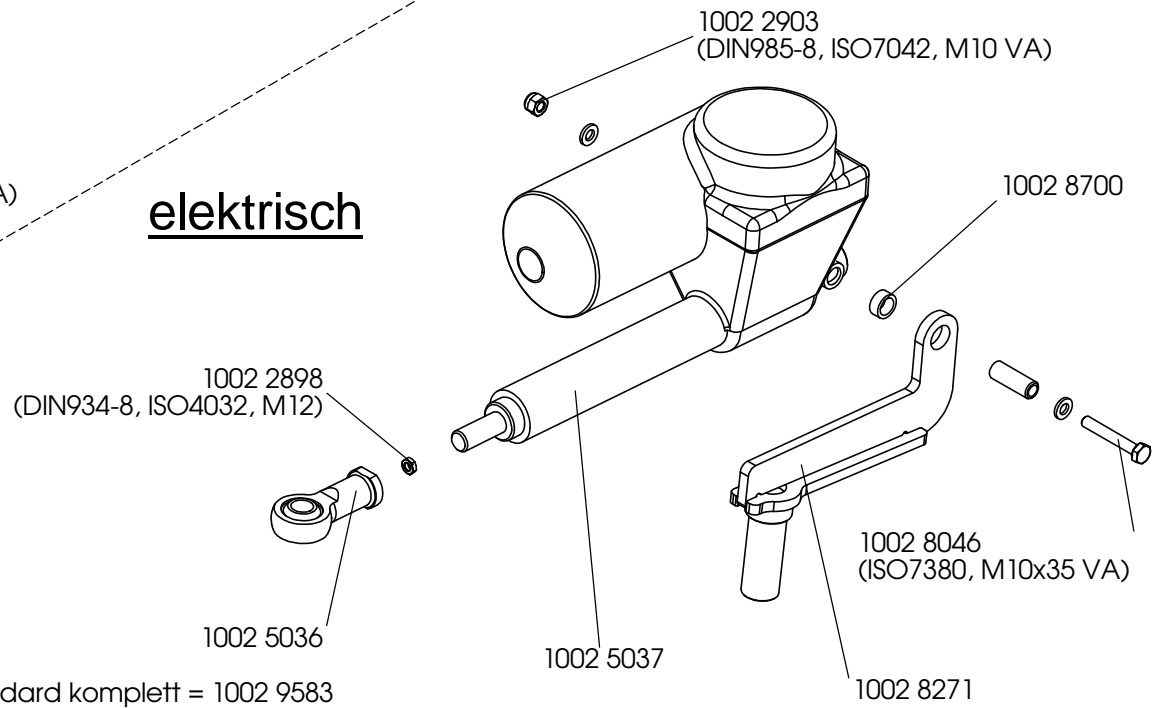
mechanisch

gehört zu Seite 9



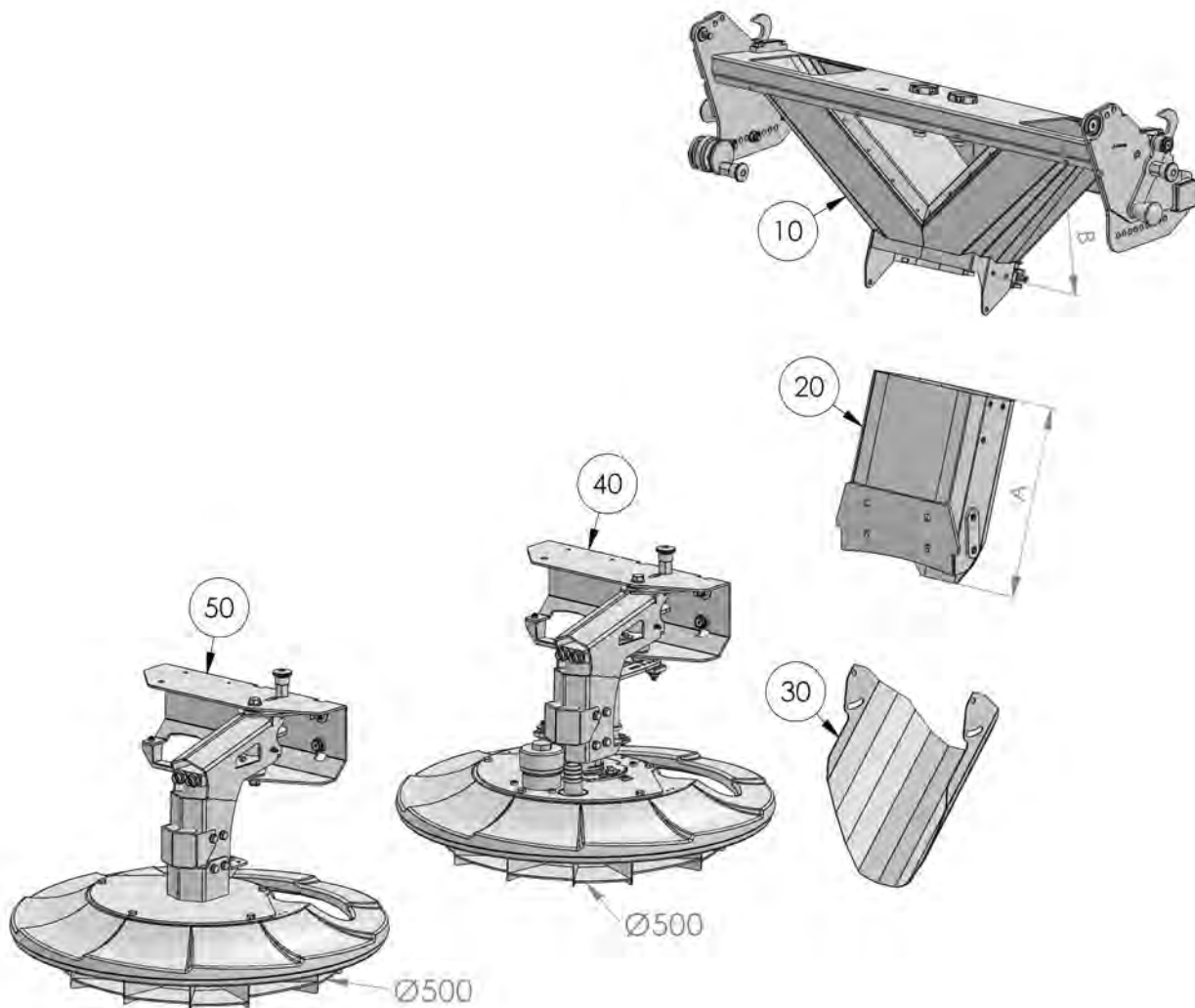
elektrisch

Komplett = 1002 8183



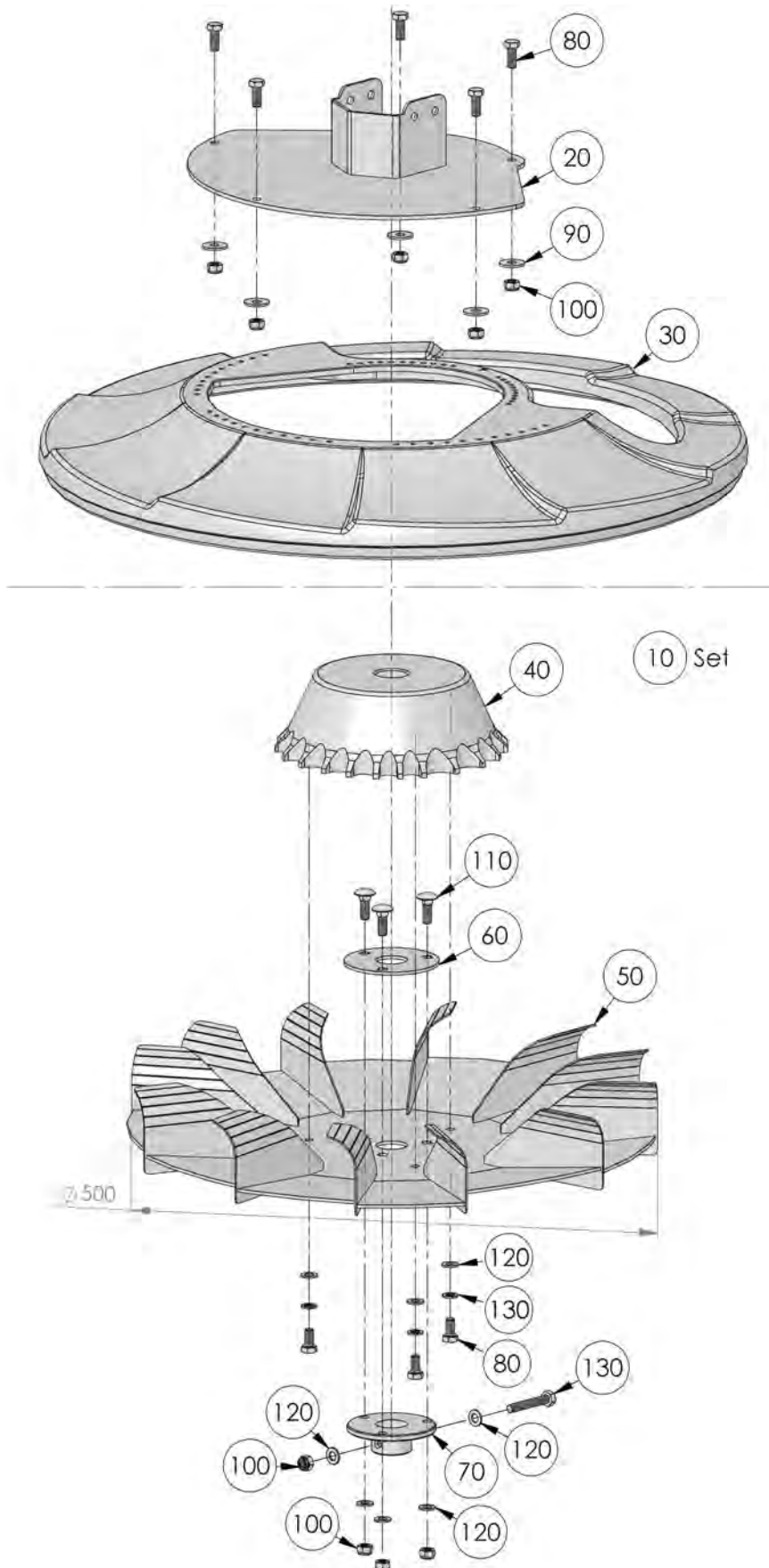
ESB standard komplett = 1002 9583

1.0 Streutellereinheit D500



POS	Menge/ QTY	Art.Nr./ Part No.	Bezeichnung	Designation	Beschreibung/ Description
10	1	10028173	kurze Schütte Set	short chute set	B=300
	1	10028315	lange Schütte Set	long chute set	B=400
20	1	10032967	Auslaufrohr	outlet pipe	A=190
	1	10032968	Auslaufrohr	outlet pipe	A=290
	1	10032969	Auslaufrohr	outlet pipe	A=390
	1	10032970	Auslaufrohr	outlet pipe	A=490
	1	10032971	Auslaufrohr	outlet pipe	A=590
	1	10032972	Auslaufrohr	outlet pipe	A=690
	1	10032973	Auslaufrohr	outlet pipe	A=790
	1	10032974	Auslaufrohr	outlet pipe	A=890
	1	10032975	Auslaufrohr	outlet pipe	A=990
30	1	10032976	Schüttenblech	chute plate	
40	1	10032176	Streuteller Sole Set	spreading disc brine set	
50	1	10032098	Streuteller Set	spreading disc set	

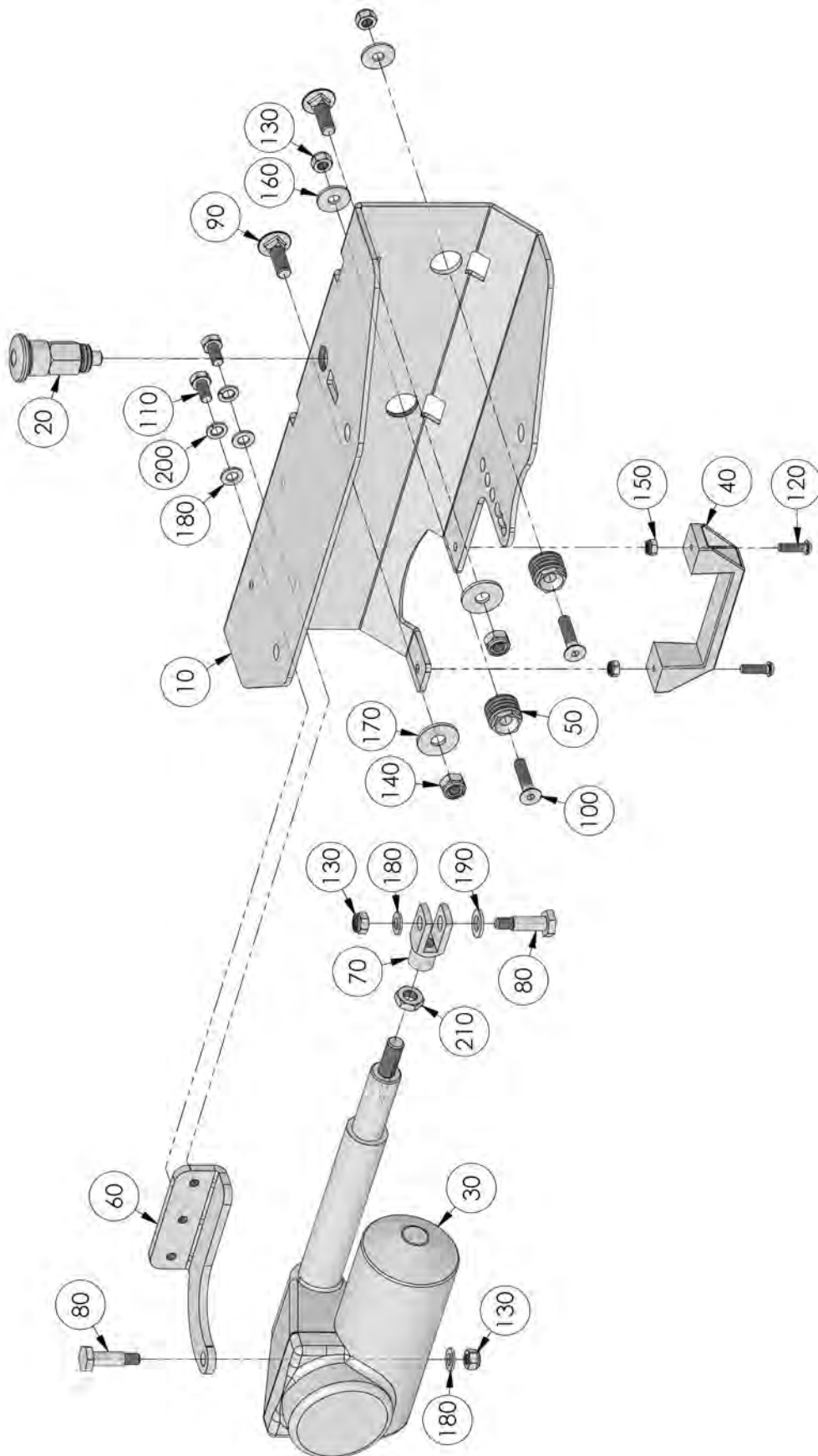
1.1 Streuteller D500 / Spreading disc D500



// ERSATZTEILLISTE / SPARE PARTS LIST

POS	Menge/ QTY	Art.Nr./ Part No.	Bezeichnung	Designation	Beschreibung/ Description
10	1	10051053	Streuteller Set	spreading disc set	∅ 500
20	1	10033514	Halteblech	support	
30	1	10030967	Streutellerschutz	spreading disc guard	
40	1	10032989	Streutellerkegel	spreading disc cone	
50	1	10031824	Streuteller	spreading disc	∅ 500
60	1	10028185	Distanzplatte	distance plate	t = 4 mm
70	1	10028184	Tellerflansch	disc flange	
80	8	10028316	Sechskantschraube	hexagon screw	DIN 933 M8x20 A2
90	5	10028816	Scheibe	washer	DIN 9021 d=8,5 A2
100	9	10022902	Sechskantmutter	hexagon nut	DIN 985 M8 A2
110	3	10026927	Schlossschraube	carriage bolt	ISO 8677 M8x25 A2
120	8	10026809	Scheibe	washer	DIN 125 d=8,4 A2
130	3	10028322	Federring	spring washer	DIN 127 d=8,4 A2

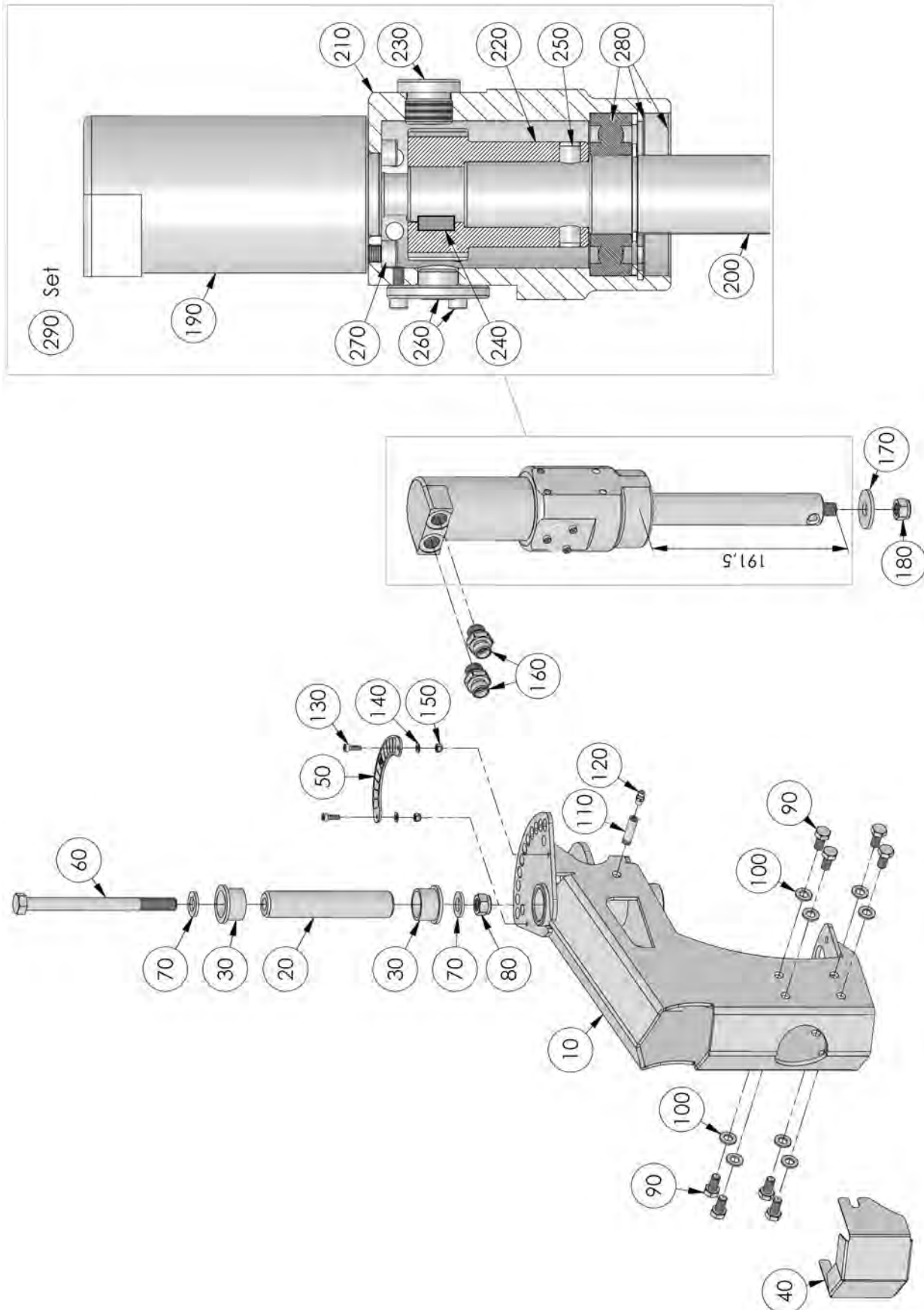
1.2 Streutellerbefestigung / Spreading disc mount



// ERSATZTEILLISTE / SPARE PARTS LIST

POS	Menge/ QTY	Art.Nr./ Part No.	Bezeichnung	Designation	Beschreibung/ Description
10	1	10031866	Schwenkhalterung	swivelling holder	
20	1	10025017	Rastbolzen	locking bolt	
30	1	10025037	Verstellantrieb	adjusting drive	
40	1	10021877	Bügelgriff	bracket	
50	2	10033481	Justierschraube	adjusting screw	
60	1	10033549	Lasche	plate	
70	1	10033319	Gabelkopf	fork head	
80	2	10031657	Bolzen	bolt	
90	2	10030986	Schlossschraube	carriage bolt	ISO 8677 M10x30 A2
100	2	10028703	Senkschraube	countersunk screw	DIN 7991 M8x35 A2
110	2	10028309	Sechskantschraube	hexagon screw	DIN 933 M8x16 A2
120	2	10022901	Sechskantmutter	hexagon nut	DIN 985 M6 A2
130	4	10022902	Sechskantmutter	hexagon nut	DIN 985 M8 A2
140	2	10022903	Sechskantmutter	hexagon nut	DIN 985 M10 A2
150	2	10022901	Sechskantmutter	hexagon nut	DIN 985 M6 A2
160	2	10028816	Scheibe	washer	DIN 9021 d=8,5 A2
170	2	10028584	Scheibe	washer	DIN 9021 d=10,5 A2
180	4	10026809	Scheibe	washer	DIN 125 d=8,4 A2
190	1	10026814	Scheibe	washer	DIN 125 d=10,5 A2
200	2	10028322	Federring	spring washer	DIN 127 d=8,4 A2
210	1	10022898	Sechskantmutter	hexagon nut	DIN 934 M12

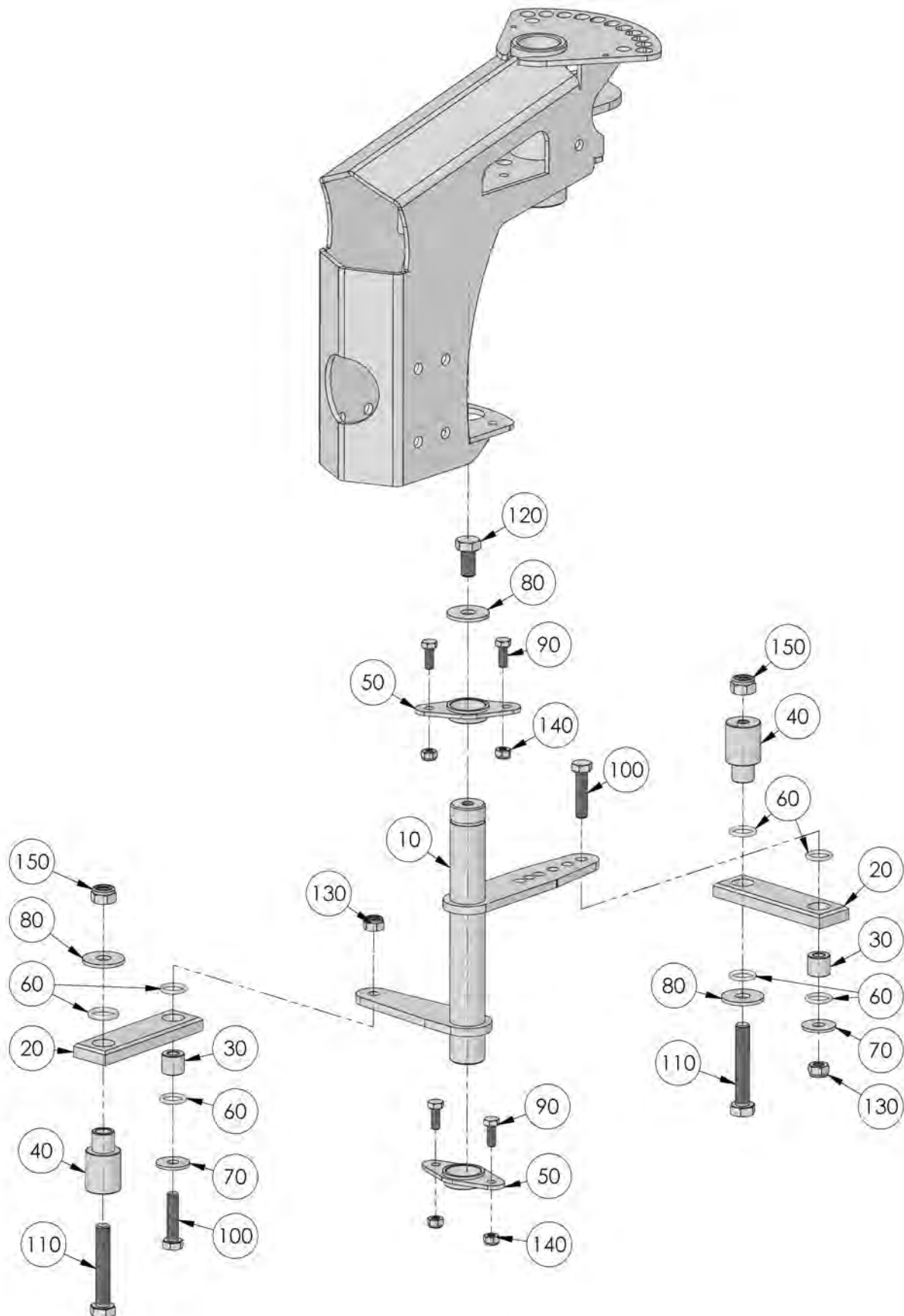
1.3 Streutellerantrieb / Spreading disc drive



// ERSATZTEILLISTE / SPARE PARTS LIST

POS	Menge/ QTY	Art.Nr./ Part No.	Bezeichnung	Designation	Beschreibung/ Description
10	1	10032990	Streuverteilergehäuse	housing	
20	1	10033511	Schwenkbolzen	swivel bolt	
30	2	10031008	Gleitlager	bearing	D=30 d=25
40	1	10033512	Sensorschutzblech	sensor mudguard	
50	1	10033510	Beschriftung	label	
60	1	10029930	Sechskantschraube	hexagon screw	DIN 931 M12x150
70	2	10026815	Scheibe	washer	DIN 125 d=13 A2
80	1	10022904	Sechskantmutter	hexagon nut	DIN 985 M12 A2
90	8	10028309	Sechskantschraube	hexagon screw	DIN 933 M8x16 A2
100	8	10026809	Scheibe	washer	DIN 125 d=8,4 A2
110	1	10038794	Schmiernippelverlänge- rung	grease nipple lenghten- ing	
120	1	10026676	Schmiernippel	grease nipple	
130	2	10026807	Zylinderschraube	cylinder head screw	DIN 912 M4x12 A2
140	2	10028846	Scheibe	washer	DIN 125 d=4,3 A2
150	2	10022899	Sechskantmutter	hexagon nut	DIN 985 M4 A2
160	2	10026847	Verschraubung	screwing	GE 10L G3/8"
170	1	10026826	Scheibe	washer	DIN 9021 d=13 A2
180	1	10022904	Sechskantmutter	hexagon nut	DIN 985 M12 A2
190	1	10021892	Hydraulikmotor	hydraulic motor	
200	1	10030970	Welle	spindle	short
210	1	10028187	Antriebsgehäuse	drive housing	
220	1	10028189	Geberbuchse	transducer bush	
230	1	10026893	Verschlussstopfen	plug	M18x1,5
240	1	10028699	Passfeder	feather key	5x5x16
250	1	10022116	Spannstift	dowel pin	DIN 1481 8x40
260	1	10028713	Sensor-Befestigungsset	sensor fixing material	
270	3	10020095	Zylinderschraube	cylinder head screw	DIN 912 M6x16 A2
280	1	10024548	Lager-/Dichtungssatz	set of bearings and seals	
290	1	10030971	Streutellerantrieb Set	spreading disc drive set	

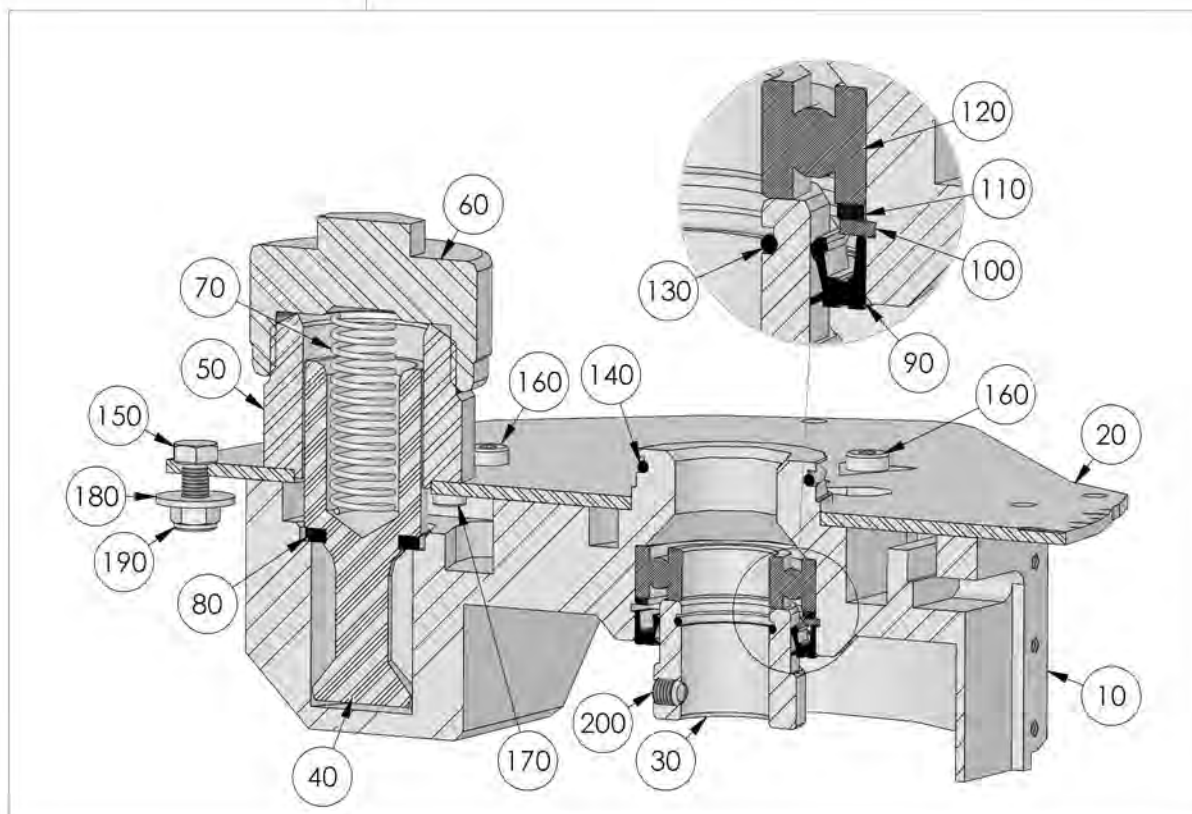
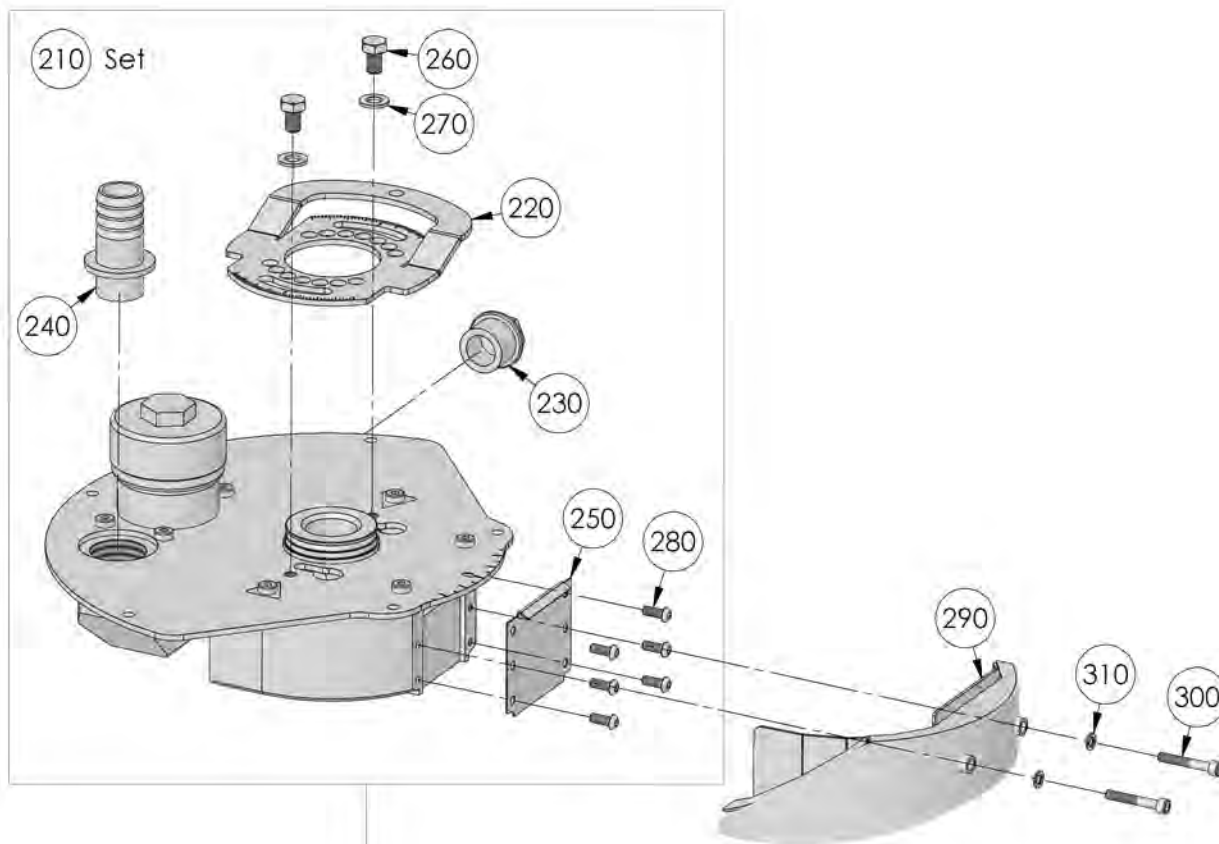
1.4 Schwenkwelle Soledüse / Swivel shaft brine nozzle



// ERSATZTEILLISTE / SPARE PARTS LIST

POS	Menge/ QTY	Art.Nr./ Part No.	Bezeichnung	Designation	Beschreibung/ Description
10	1	10033506	Schwenkwelle	swivel shaft	
20	2	10031868	Anlenkleiste	strip	
30	2	10031656	Buchse	socket	
40	2	10033316	Gewindebolzen	threaded bolt	
50	2	10030993	Flanschlager	flange bearing	
60	7	10030992	O-Ring	o-ring	15x2,5
70	2	10028816	Scheibe	washer	DIN 9021 d=8,5 A2
80	3	10028584	Scheibe	washer	DIN 9021 d=10,5 A2
90	4	10028702	Sechskantschraube	hexagon screw	DIN 933 M6x16 A2
100	2	10030985	Sechskantschraube	hexagon screw	DIN 933 M8x35 A2
110	2	10030983	Sechskantschraube	hexagon screw	DIN 933 M10x60 A2
120	1	10028040	Sechskantschraube	hexagon screw	DIN 933 M10x20 A2
130	2	10022902	Sechskantmutter	hexagon nut	DIN 985 M8 A2
140	4	10022901	Sechskantmutter	hexagon nut	DIN 985 M6 A2
150	2	10022903	Sechskantmutter	hexagon nut	DIN 985 M10 A2

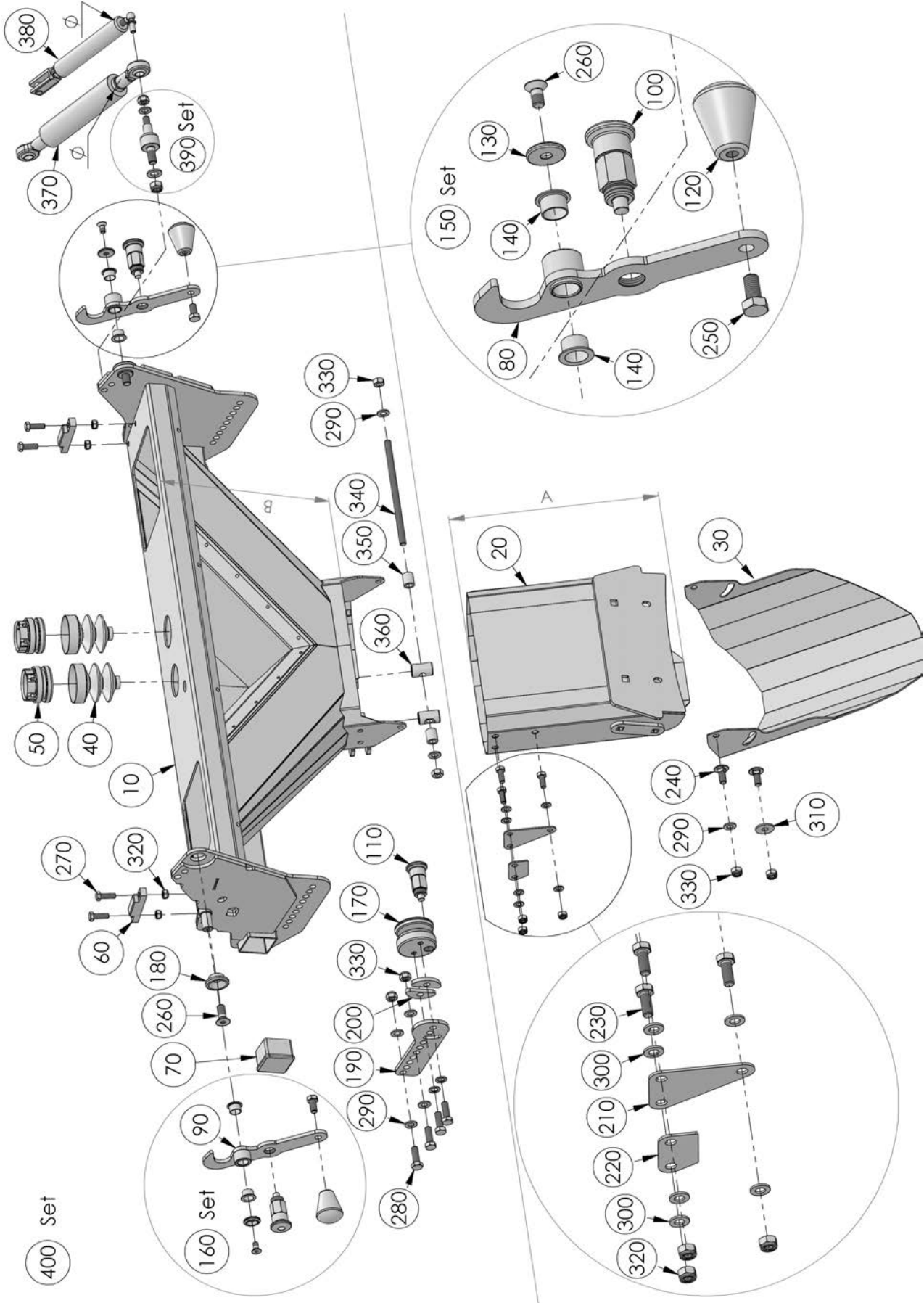
1.5 Soleverteiler / Brine distributor



// ERSATZTEILLISTE / SPARE PARTS LIST

POS	Menge/ QTY	Art.Nr./ Part No.	Bezeichnung	Designation	Beschreibung/ Description
10	1	10033519	Soleverteiler	brine distributor	
20	1	10033520	Soleverteilerdeckel	brine distributor cover	
30	1	10033523	Distanzbuchse	spacer sleeve	
40	1	10033522	Rückschlagventilkolben	check valve piston	
50	1	10033524	Rückschlagventilbuchse	check valve socket	
60	1	10033525	Deckel	cover	
70	1	10031000	Druckfeder	spring	
	1	10033593	Lager-/Dichtungssatz	set of bearings and seals	Pos. 80, 90, 100, 110, 120, 130, 140, 30
80	1	10036029	Flachdichtung	flat seal	
90	1	10030989	Wellendichtring	shaft seal	
100	1	10026834	Sicherungsring	circlip	DIN 472 62x2
110	1	10028190	Ring	ring	
120	1	10046313	Rillenkugellager	grooved ball bearing	
130	1	10030991	O-Ring	o-ring	30x2,5
140	1	10046256	O-Ring	o-ring	53,57x3,53
150	5	10028316	Sechskantschraube	hexagon screw	DIN 933 M8x20 A2
160	8	10028144	Zylinderschraube	cylinder head screw	DIN 7984 M8x20 A2
170	4	10030988	Zylinderschraube	cylinder head screw	DIN 912 M6x20 A4
180	5	10028816	Scheibe	washer	DIN 9021 d=8,5 A2
190	5	10022902	Sechskantmutter	hexagon nut	DIN 985 M8 A2
200	1	10041055	Gewindestift	grub screw	DIN 913 M8x8 ME
210	1	10033317	Soleverteiler Set	brine distributor set	
220	1	10031867	Verstellscheibe	adjusting disc	
230	1	10021492	Verschlusstopfen	plug	G 1"
240	1	10026875	Schlauchtülle	hose nozzle	G 1 1/4" D30
250	1	10033521	Düsenblech	nozzle plate	
260	2	10030984	Sechskantschraube	hexagon screw	DIN 933 M10x16 A2
270	2	10026814	Scheibe	washer	DIN 125 d=10,5 A2
280	6	10028788	Linsenkopfschraube	head screw	ISO 7380 M6x16 A2
290	1	10043714	Soledüse	brine nozzle	FS100
300	2	10028143	Zylinderschraube	cylinder head screw	DIN 912 M6x40 A2
310	2	10028321	Federring	spring washer	DIN 127 d=6 A2

1.6 Schütte / Chute



//

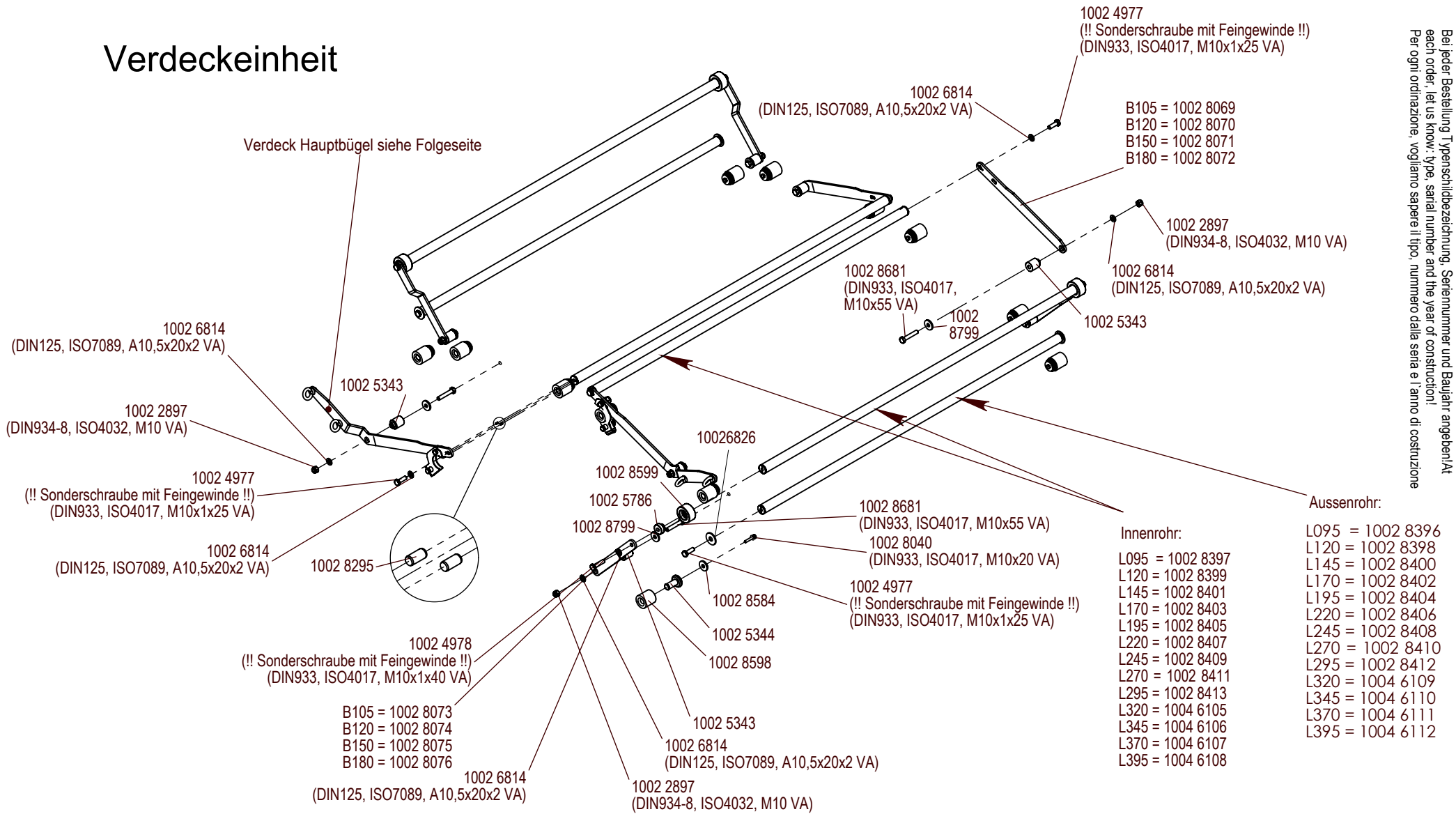
POS	Menge/ QTY	Art.Nr./ Part No.	Bezeichnung	Designation	Beschreibung/ Description
10	1	10028257	kurze Schütte	short chute	B=300
	1	10028258	lange Schütte	long chute	B=400
20	1	10032967	Auslaufrohr	outlet pipe	A=190
	1	10032968	Auslaufrohr	outlet pipe	A=290
	1	10032969	Auslaufrohr	outlet pipe	A=390
	1	10032970	Auslaufrohr	outlet pipe	A=490
	1	10032971	Auslaufrohr	outlet pipe	A=590
	1	10032972	Auslaufrohr	outlet pipe	A=690
	1	10032973	Auslaufrohr	outlet pipe	A=790
	1	10032974	Auslaufrohr	outlet pipe	A=890
	1	10032975	Auslaufrohr	outlet pipe	A=990
30	1	10032976	Schüttenblech	chute plate	
40	2	10025049	Faltenbalg	bellow	
50	2	10047323	Durchführungsbuchse	socket	
60	2	10028217	Anschlagklotz	stop block	
70	2	10028776	Lamellenstopfen	plug	50x50x2
80	1	10028124	Verriegelungshebel rechts	locking lever right	
90	1	10028123	Verriegelungshebel links	locking lever left	
100	2	10025017	Rastbolzen	locking bolt	
110	1	10025018	Rastbolzen	locking bolt	
120	2	10024792	Schaltknopf	button	
130	2	10025350	Senkkopfscheibe	countersunk washer	
140	4	10023004	Gleitlager	bearing	Ø16xØ18x12
150	1	10024512	Verriegelungshebel rechts Set	locking lever right set	
160	1	10024515	Verriegelungshebel links Set	locking lever left set	
170	1	10028218	Arretieraufnahme	mounting	
180	2	10025354	Scheibe	washer	
190	1	10042253	Lasche	plate	
200	2	10042254	Distanzstück	spacer	
210	2	10033513	Distanzlasche	spacer	
220	2	10043332	Distanzlasche	spacer	
230	6	10028316	Sechskantschraube	hexagon screw	DIN 933 M8x20 A2
240	4	10035470	Schlossschraube	carriage bolt	ISO8677 M10x25 A2
250	2	10028040	Sechskantschraube	hexagon screw	DIN 933 M10x20 A2
260	4	10025350	Senkkopfscheibe	countersunk washer	

Schütte / Chute

//

POS	Menge/ QTY	Art.Nr./ Part No.	Bezeichnung	Designation	Beschreibung/ Description
270	4	10028317	Sechskantschraube	hexagon screw	DIN 933 M8x25 A2
280	4	10022906	Sechskantschraube	hexagon screw	DIN 933 M10x30 A2
290	10	10026814	Scheibe	washer	DIN 125 d=10,5 A2
300	12	10026809	Scheibe	washer	DIN 125 d=8,4 A2
310	2	10028584	Scheibe	washer	DIN 9021 d=10,5 A2
320	10	10022902	Sechskantmutter	hexagon nut	DIN 985 M8 A2
330	8	10022903	Sechskantmutter	hexagon nut	DIN 985 M10 A2
340	1	10028216	Klemmstange	clamping rod	
350	2	10026740	Distanzrohr	spacer	
360	2	10028219	Klemmbolzen	clamping bolt	
370	2	10046311	Gasdruckfeder Set	gas pressure spring	Ø40; 3200 N
	2	10045588	Gasdruckfeder einzeln	gas pressure spring single	Ø40; 3200 N
	2	10052330	Gasdruckfeder Set	gas pressure spring	Ø40; 4000 N
	2	10047701	Gasdruckfeder einzeln	gas pressure spring single	Ø40; 4000 N
380	2	10042207	Gasdruckfeder Set	gas pressure spring	Ø28; 2000 N
	2	10045578	Gasdruckfeder einzeln	gas pressure spring single	Ø28; 2000 N
390	2	10037782	Haltebolzen-Set	holding pin set	
400	1	10028173	kurze Schütte Set	short chute set	B=300
	1	10028315	lange Schütte Set	long chute set	B=400

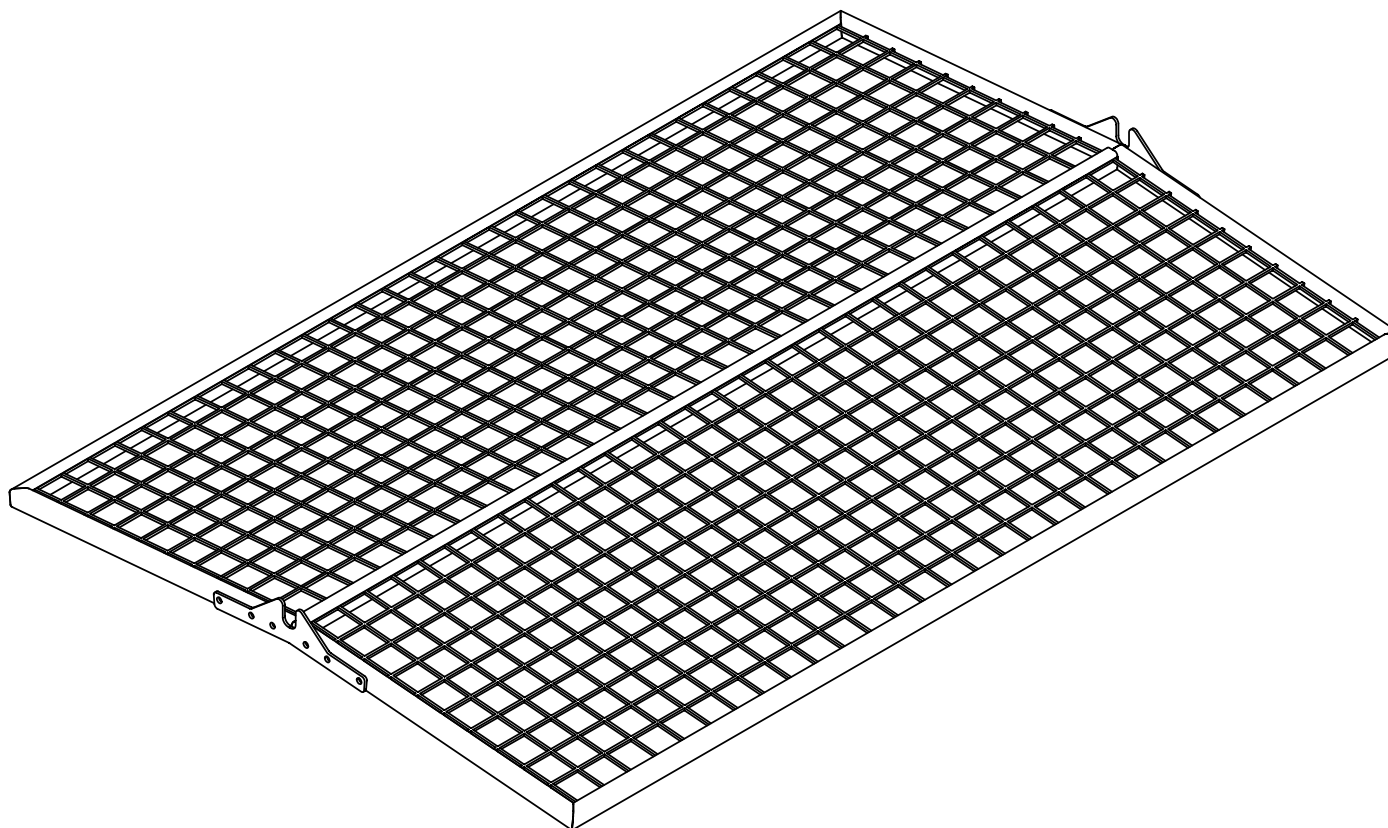
Verdeckeinheit



Bei jeder Bestellung Typenschildbezeichnung, Seriennummer und Baujahr angeben!
 each order, let us know: type, serial number and the year of construction!
 Per ogni ordinazione, vogliamo sapere il tipo, numero della serie e l'anno di costruzione

Abdeckplatten-Hälfte (d.h. für Streuer 2x benötigt)													
	L095	L120	L145	L170	L195	L220	L245	L270	L295	L320	L345	L370	L395
B105	10028194	10025827	10028743	10028744	10028745	10028746	10028747	10028748	10028722				
B120	10028723	10028724	10028725	10028726	10028727	10028728	10028729	10028730	10028731				
B150	10028732	10028733	10028734	10028735	10028736	10028737	10028738	10028739	10028740	10046113	10046114	10046115	10046116
B180	10028741	10028742	10026918	10020203	10021813	10026951	10028796	10028090	10028749	10046117	10046118	10046119	10033324

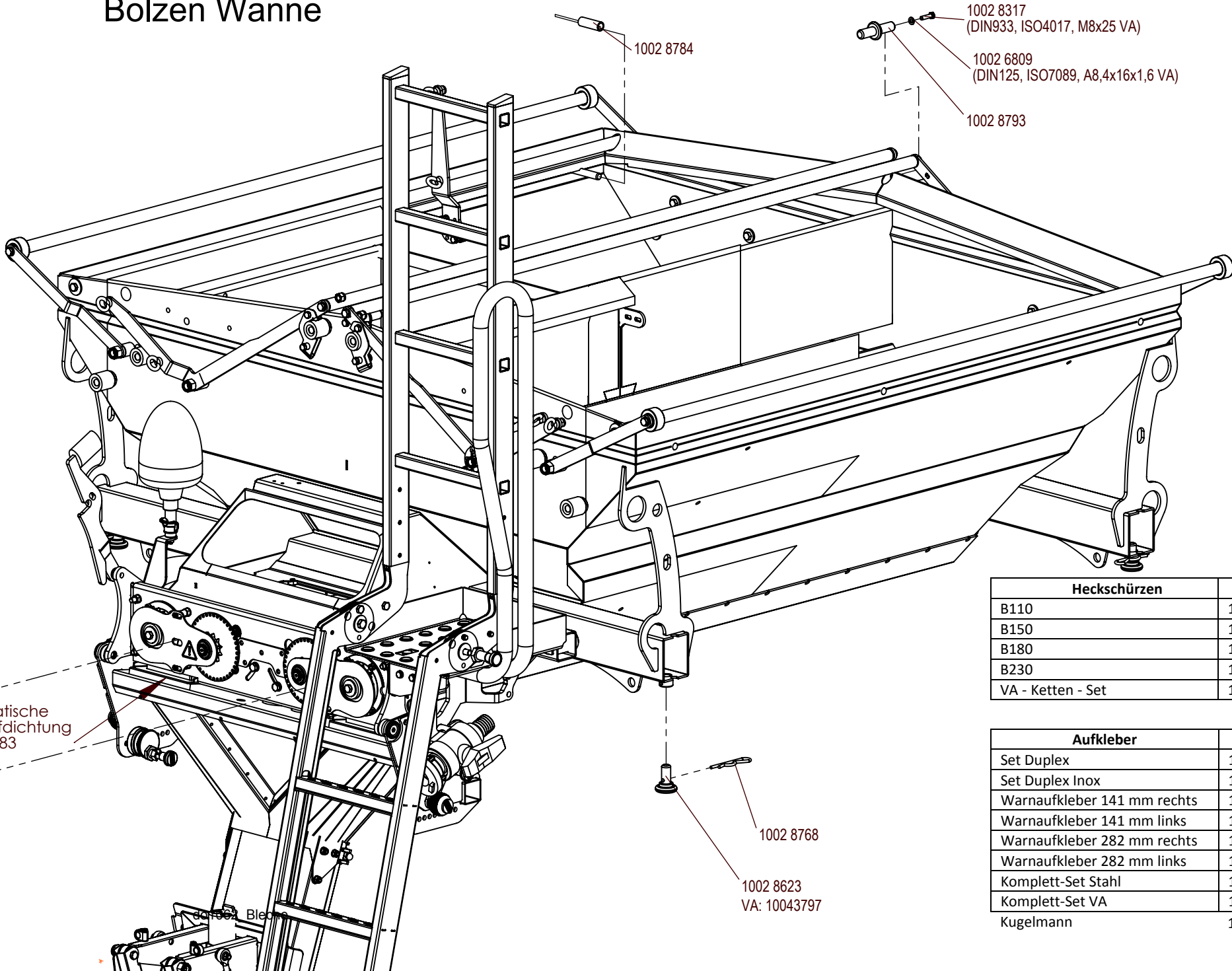
Abdeckgitter Streuerwanne



	Gitter												
	L095	L120	L145	L170	L195	L220	L245	L270	L295	L320	L345	L370	L395
B105	10028333	10028334	10028335	10028336	10028337	10028338	10028339	10028340	10028341				
B120	10028342	10028343	10028344	10028345	10028346	10028347	10028348	10028349	10028350				
B150	10028351	10028352	10028353	10028354	10028355	10028356	10028357	10028358	10028359	10046097	10046098	10046099	10046100
B180	10028360	10028361	10028362	10028363	10028364	10028365	10028366	10028367	10028368	10046101	10046102	10046103	10046104

Bei jeder Bestellung Typenschildbezeichnung, Seriennummer und Baujahr angeben!
 At each order, let us know: type, serial number and the year of construction!
 Per ogni ordinazione, vogliamo sapere il tipo, numero dalla serie e l'anno di costruzione

Bolzen Wanne



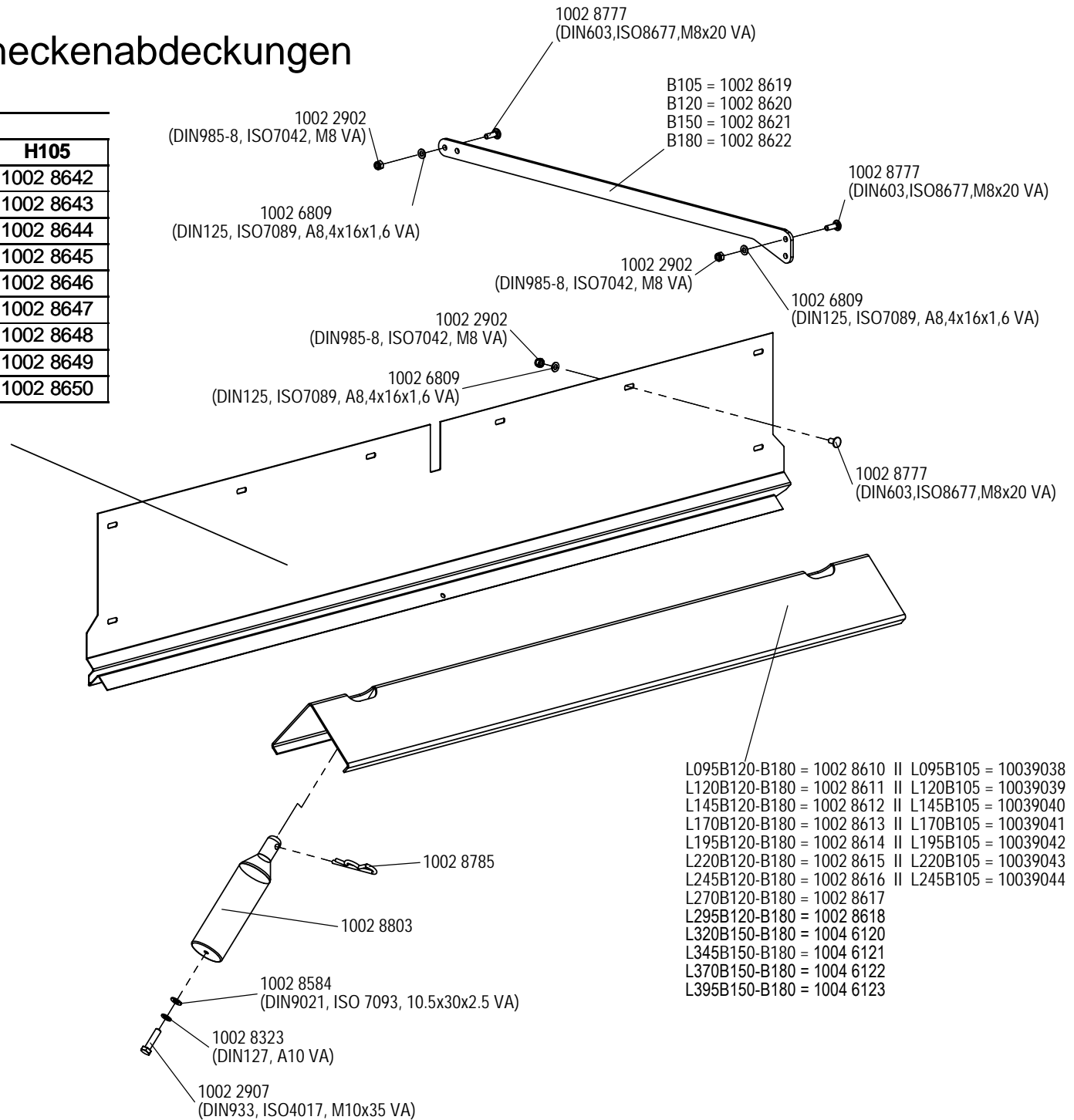
Heckschürzen	Art.-Nr.
B110	10054382
B150	10054383
B180	10054384
B230	10054385
VA - Ketten - Set	10024514

Aufkleber	Art.-Nr.
Set Duplex	10025271
Set Duplex Inox	10025406
Warnaufkleber 141 mm rechts	10022493
Warnaufkleber 141 mm links	10022494
Warnaufkleber 282 mm rechts	10042284
Warnaufkleber 282 mm links	10042283
Komplett-Set Stahl	10032818
Komplett-Set VA	10032817
Kugelmann	10039481

Bei jeder Bestellung Typenschildbezeichnung, Seriennummer und Baujahr angeben!
 each order, let us know: type, serial number and the year of construction!
 Per ogni ordinazione, vogliamo sapere il tipo, numero della serie e l'anno di costruzione

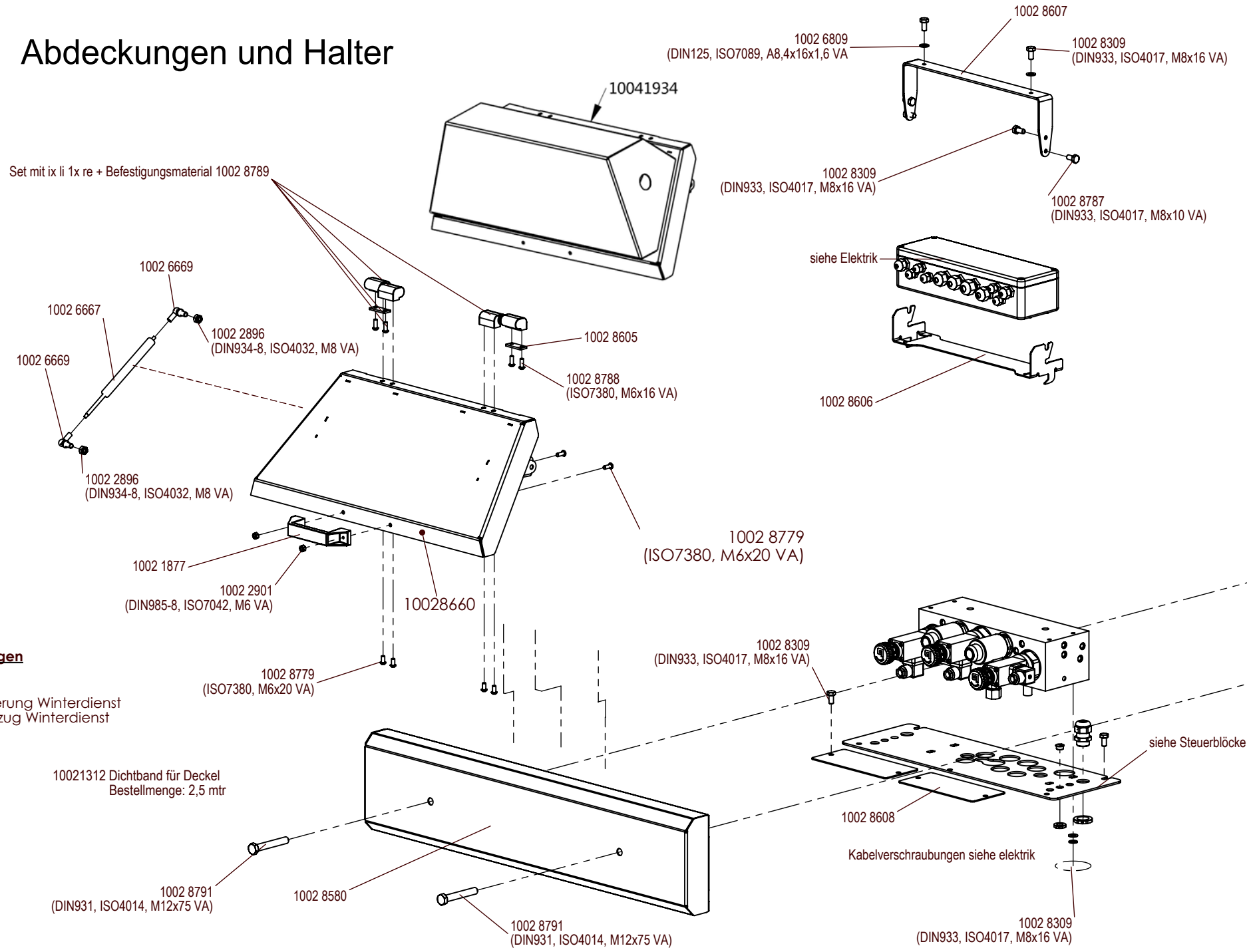
Mittelwand und Schneckenabdeckungen

Mittelblech:				
	H063	H080	H095	H105
L095	1002 8624	1002 8633	1002 8642	1002 8642
L120	1002 8625	1002 8634	1002 8643	1002 8643
L145	1002 8626	1002 8635	1002 8644	1002 8644
L170	1002 8627	1002 8636	1002 8645	1002 8645
L195	1002 8628	1002 8637	1002 8646	1002 8646
L220	1002 8629	1002 8638	1002 8647	1002 8647
L245	1002 8630	1002 8639	1002 8648	1002 8648
L270	1002 8631	1002 8640	1002 8649	1002 8649
L295	1002 8632	1002 8641	1002 8650	1002 8650



Bei jeder Bestellung Typenschildbezeichnung, Seriennummer und Baujahr angeben!
At each order, let us know: type, serial number and the year of construction!
Per ogni ordinazione, vogliamo sapere il tipo, numero dalla serie e l'anno di costruzione

Abdeckungen und Halter



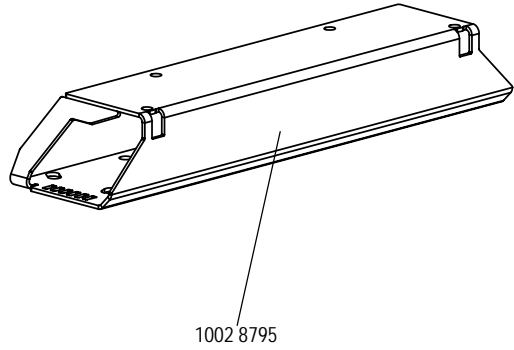
Warnmarkierungen

- 10022494 links
- 10022493 rechts
- 10031012 Markierung Winterdienst
- 10028790 Schriftzug Winterdienst

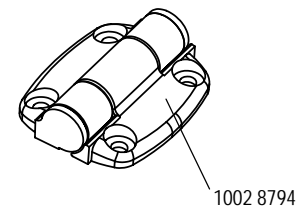
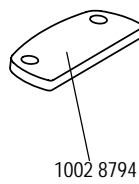
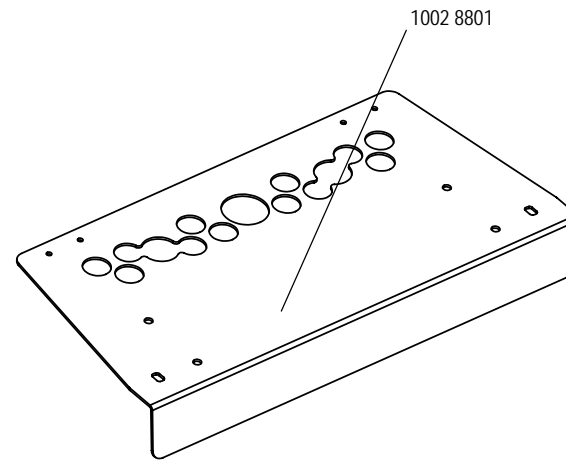
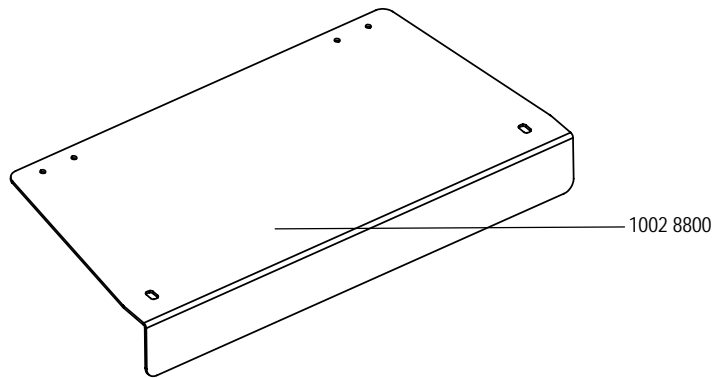
Bei jeder Bestellung Typenschildbezeichnung, Seriennummer und Baujahr angeben!
 each order, let us know: type, serial number and the year of construction!
 Per ogni ordinazione, vogliamo sapere il tipo, numero dalla serie e l'anno di costruzione

Abweichende teile "off. Heck"

Steuerblockhalter



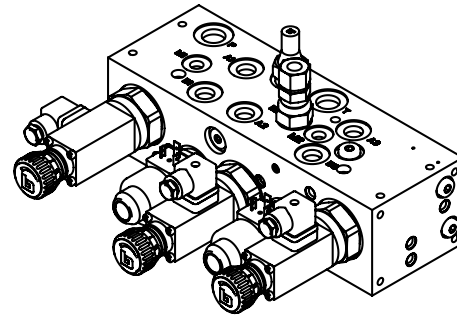
Heckdeckel und Scharnierteile



Steuerblöcke

Ventile Steuerblock alt		
40 Liter	Schnecken	10028882
16 Liter	Streuteller	10026799
16 Liter	Solepumpe	10026799

Ventilstecker = 1002 8797
 Adapterplatte ohne Feuchtsalz= 1002 8603
 Adapterplatte mit Feuchtsalz= 1002 8604
 O-Ring Set für runde und eckige Ventile = 1004 0070



Handrad:
 rund = 10039584
 eckig = 10040142

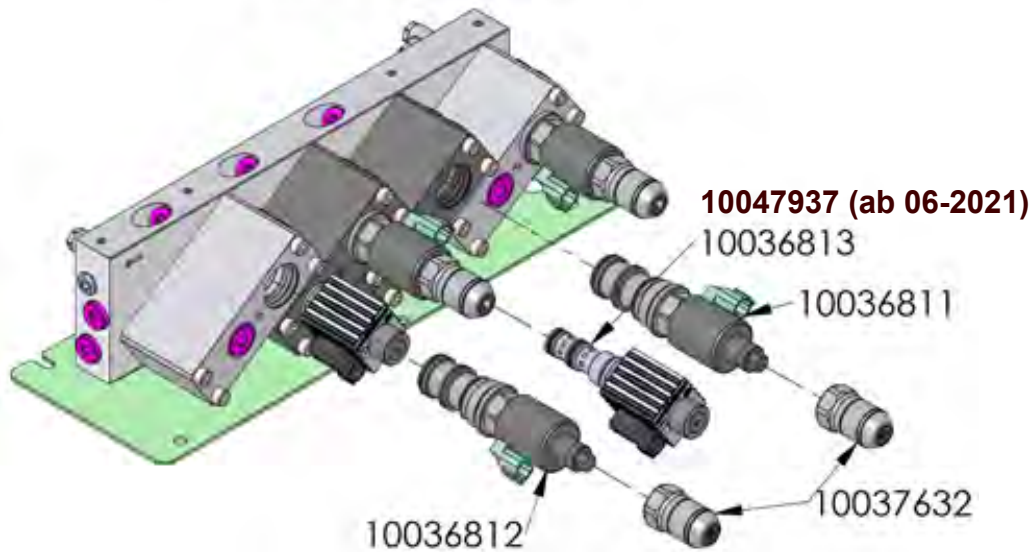
Reversiventil:
 rund = 10040194
 eckig = 10029601

Hydraulikschläuche			
Länge	Anschlüsse	15L (DN 12)	18L (DN 16)
1000 mm	gerade / gerade	10035735	10035736
1500 mm	gerade / gerade	10035733	10035737
2500 mm	gerade / gerade	10035972	10037794
3500 mm	gerade / 90°	10035975	10035928
4500 mm	gerade / 90°	10035704	10035931
5500 mm	gerade / 90°	10035978	10035932
7500 mm	gerade/ 90°	10035734	10035738

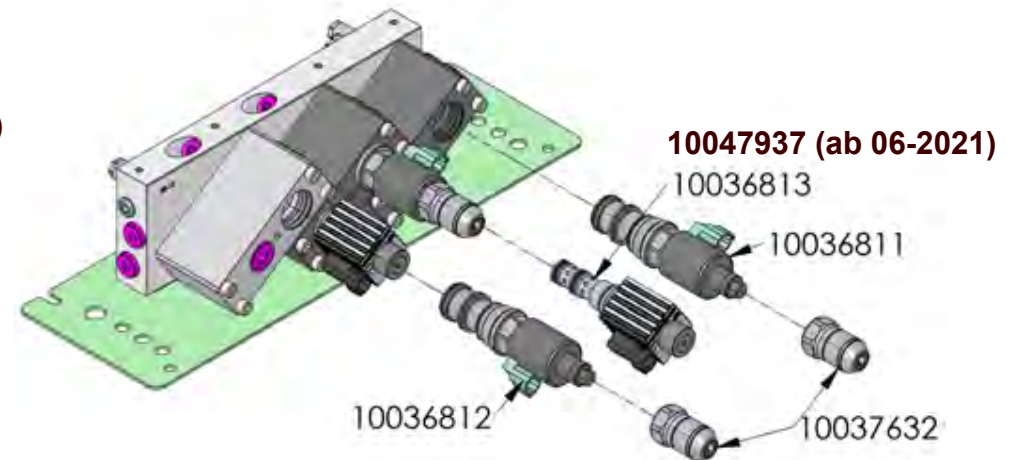


10039288

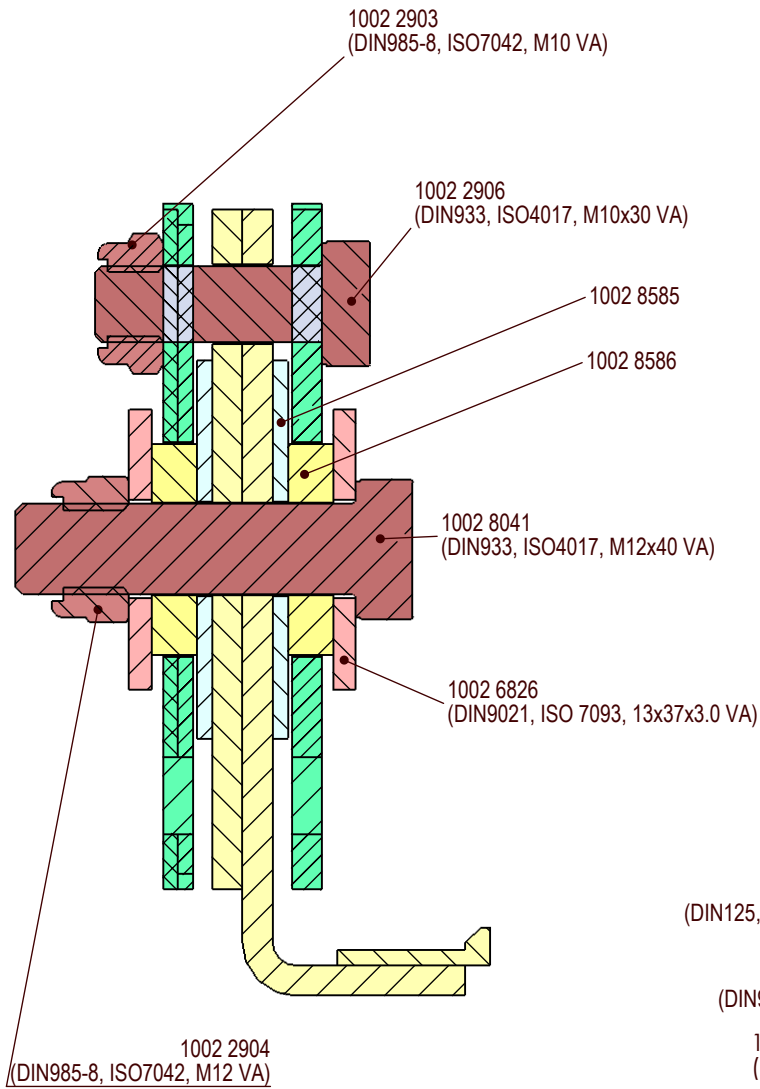
komplett 10036837



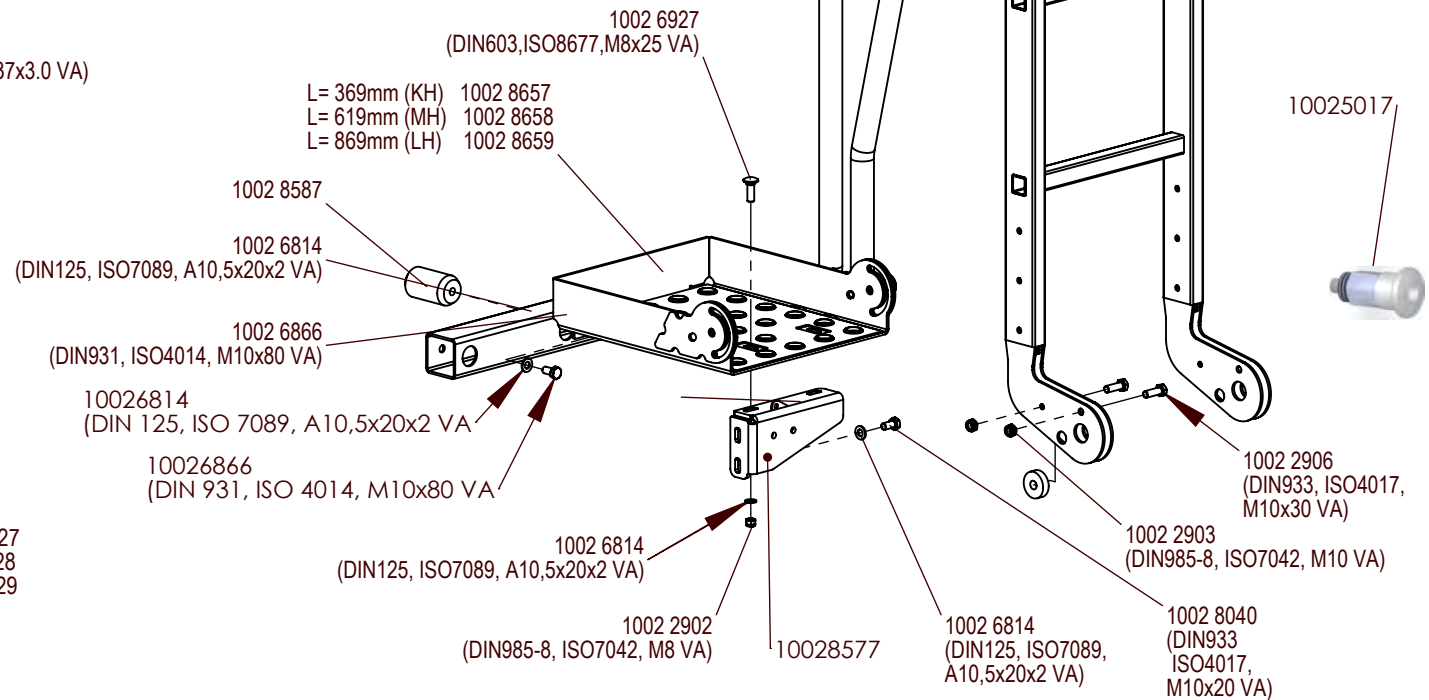
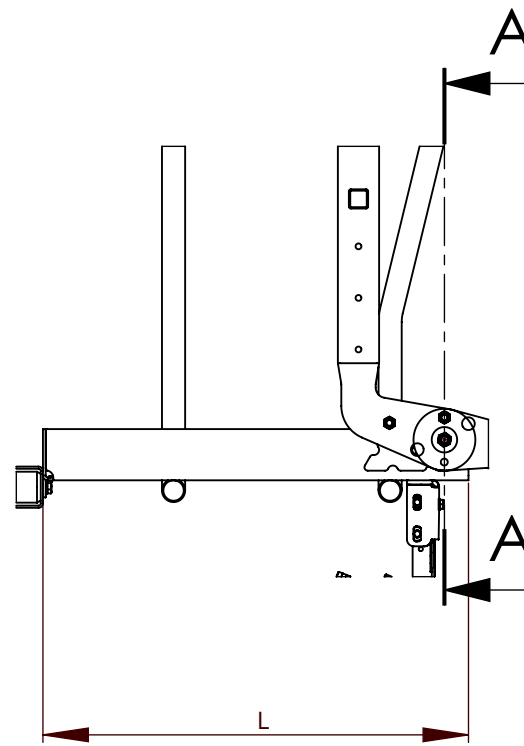
komplett 10036839



Aufstiegsleiter



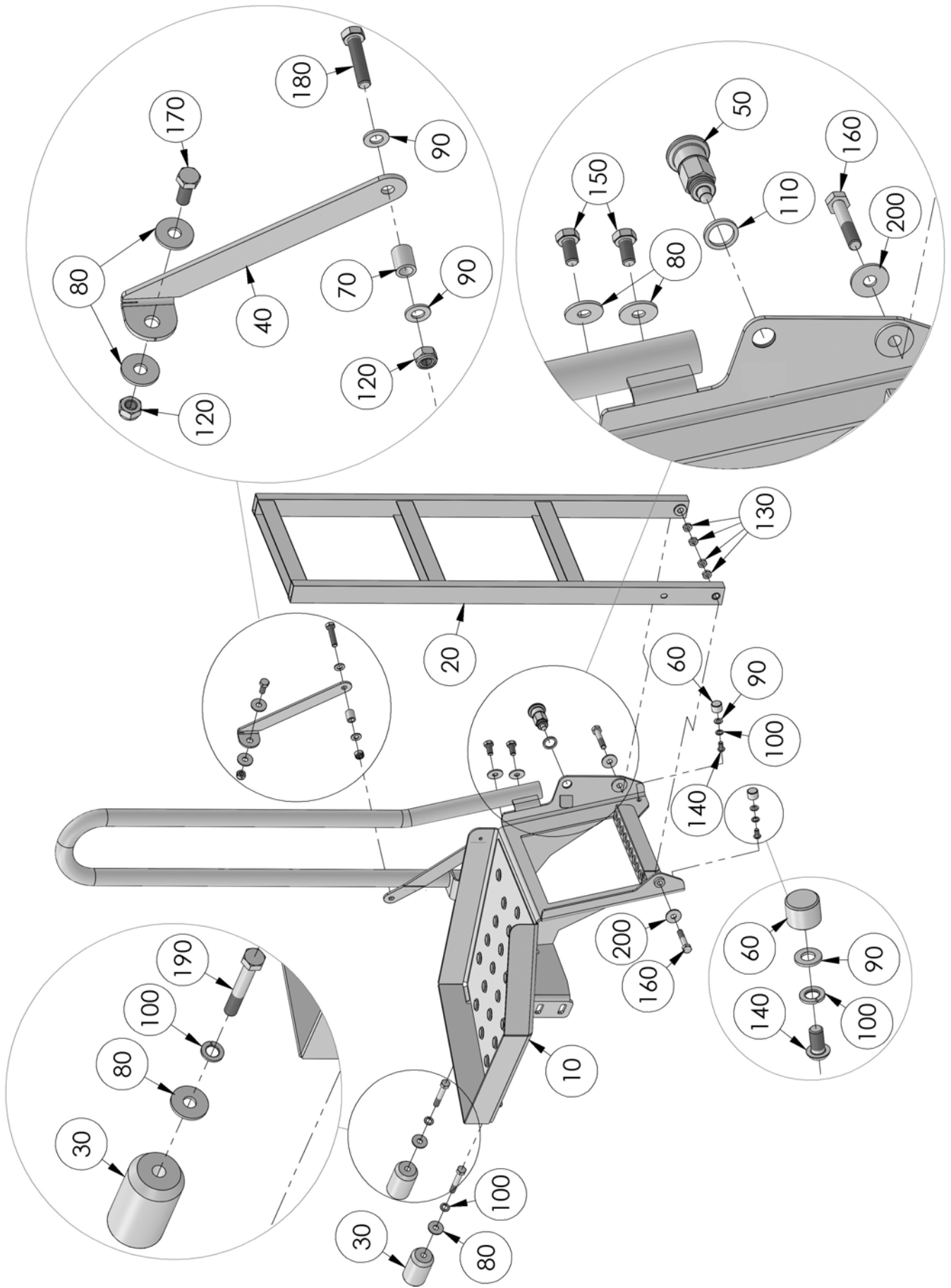
komplett: L= 369mm (KH) 1002 8527
 komplett: L= 619mm (MH) 1002 8528
 komplett: L= 869mm (LH) 1002 8529



Leiter VA

3 Sprossen 10034484
 4 Sprossen 10034485
 5 Sprossen 10034486

Bei jeder Bestellung Typenschildbezeichnung, Seriennummer und Baujahr angeben!
 each order, let us know: type, serial number and the year of construction!
 Per ogni ordinazione, vogliamo sapere il tipo, numero della serie e l'anno di costruzione

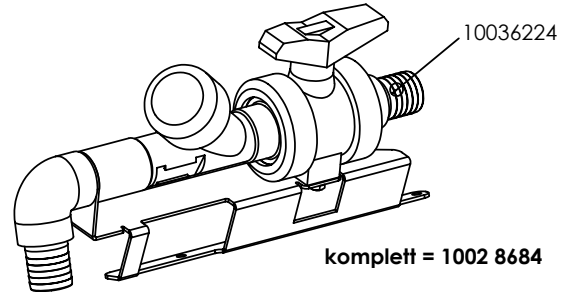


POS	Menge/ QTY	Art.Nr./ Part No.	Bezeichnung	Designation	Beschreibung/ Description
10	1	10043774	Tritt	step	
20	1/0	10043781	Leiter 3 Sprossen	ladder 3 rungs	
20	1/0	10043782	Leiter 4 Sprossen	ladder 4 rungs	
20	1/0	10043974	Leiter 5 Sprossen	ladder 5 rungs	
30	2	10028587	Distanzbuchse	spacer sleeve	
40	1	10044197	Zugstrebe	tie bar	
50	1	10025017	Rastbolzen	locking bolt	
60	2	10043775	Anschlagpuffer	bump stop	
70	1/0	10031022	Abstandshalter	spacer	
80	8	10028584	Scheibe	washer	DIN 9021 d=10,5 A2
90	4	10026814	Scheibe	washer	DIN 125 d=10,5 A2
100	4	10028323	Federring	spring washer	DIN 127 d=10,5 A2
110	1	10039275	Beilage	insert	
120	2	10022903	Sechskantmutter	hexagon nut	DIN 985 M10 A2
130	4	10029631	Sechskantmutter	hexagon nut	DIN 439 M10 A2
140	2	10028987	Linsenkopfschraube	head screw	ISO 7380 M8x16 A2
150	2	10028040	Sechskantschraube	hexagon screw	DIN 933 M10x20 A2
160	2	10028681	Sechskantschraube	hexagon screw	DIN 933 M10x55 A2
170	1	10022905	Sechskantschraube	hexagon screw	DIN 933 M10x25 A2
180	1/0	10028453	Sechskantschraube	hexagon screw	DIN 933 M10x45 A2
180	1/0	10022905	Sechskantschraube	hexagon screw	DIN 933 M10x25 A2
190	2	10028701	Sechskantschraube	hexagon screw	DIN 933 M10x75 A2
200	2	10043615	Sicherungsscheibe	lock washer	

Armaturen

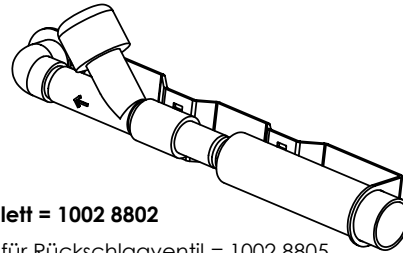
Filtereinheit mit Absperrhahn

Filtereinsatz= 1002 6931



Trockenlaufsensor Solepumpe 1002 6846

Rückschlagventileinheit

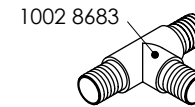


komplett = 1002 8802

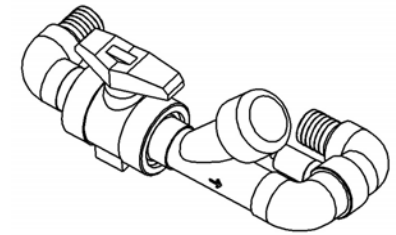
Feder für Rückschlagventil = 1002 8805

komplett ohne Rückschlagventil = 10039444

T- Stück



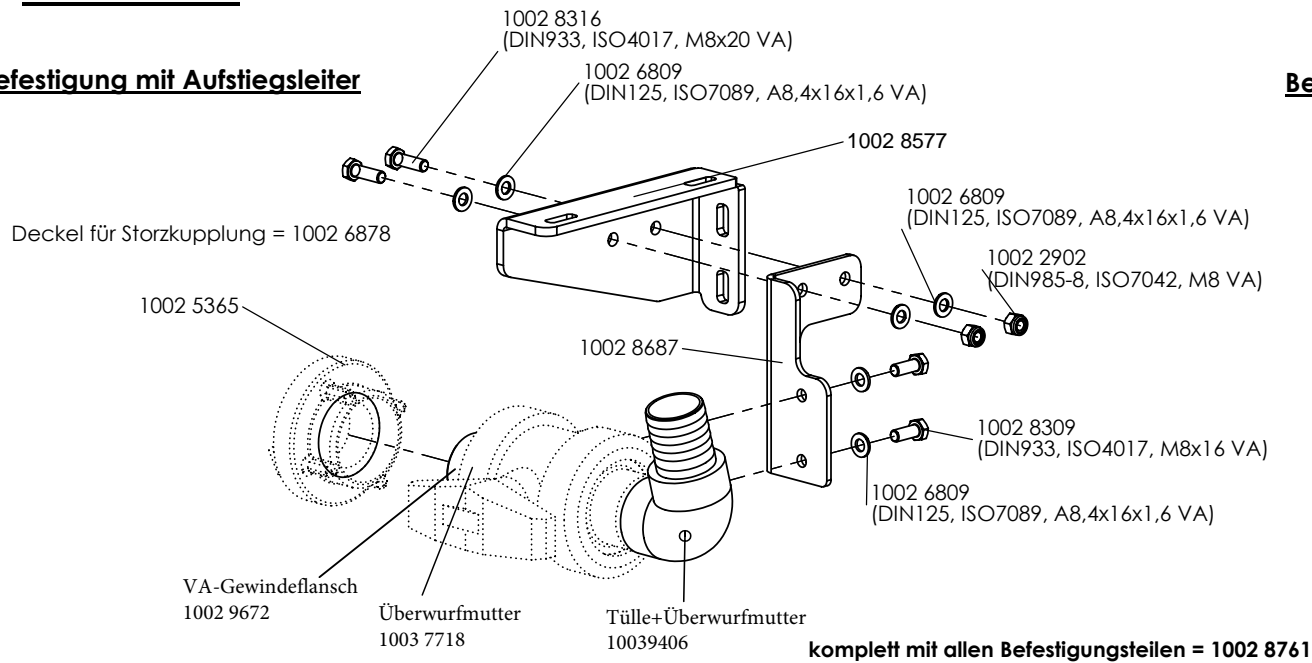
Filtereinheit mit Absperrhahn



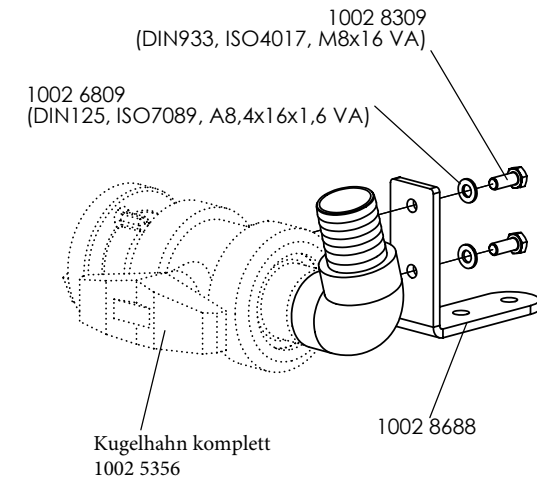
komplett = 10036149

Befülleinheit

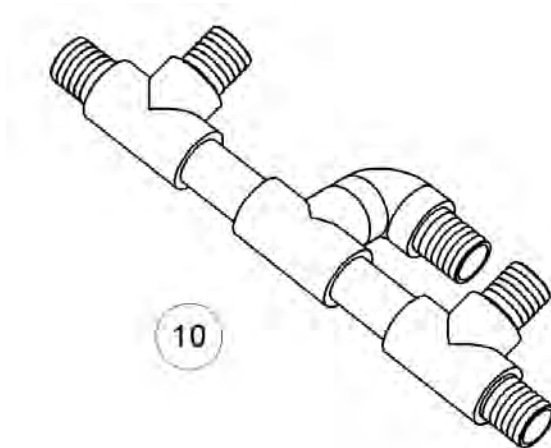
Befestigung mit Aufstiegsleiter



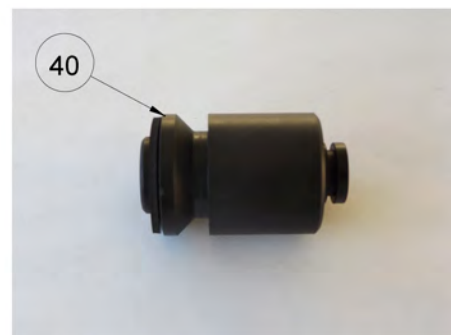
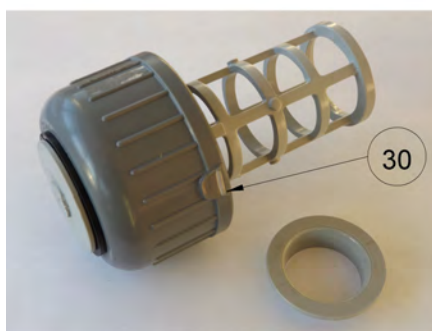
Befestigung ohne Aufstiegsleiter



Solezubehör

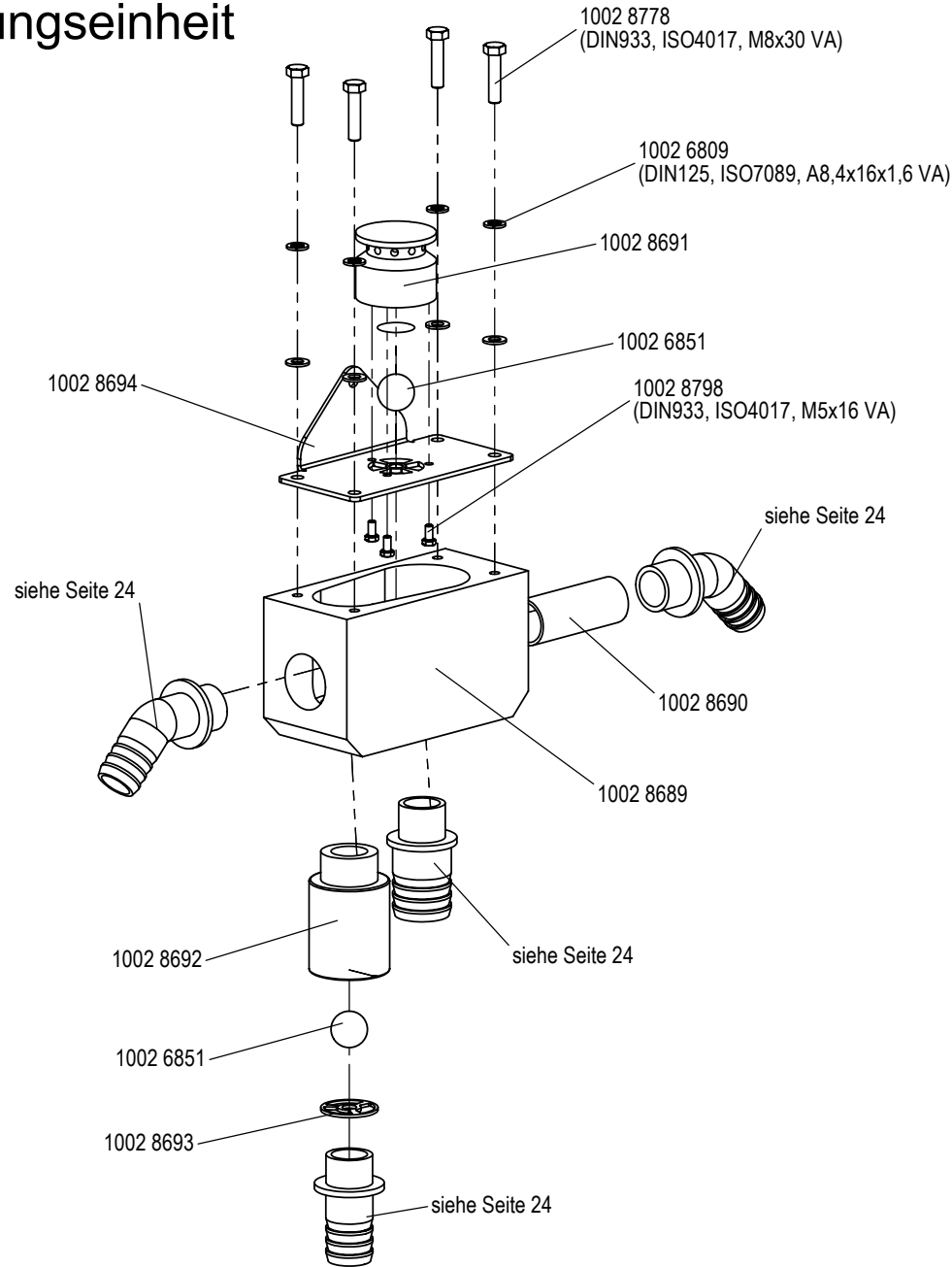


POS	Menge/ QTY	Art.Nr./ Part No.	Bezeichnung	Designation	Beschreibung/ Description
10	1	10036088	Soleverteiler Front	brine distributor front	



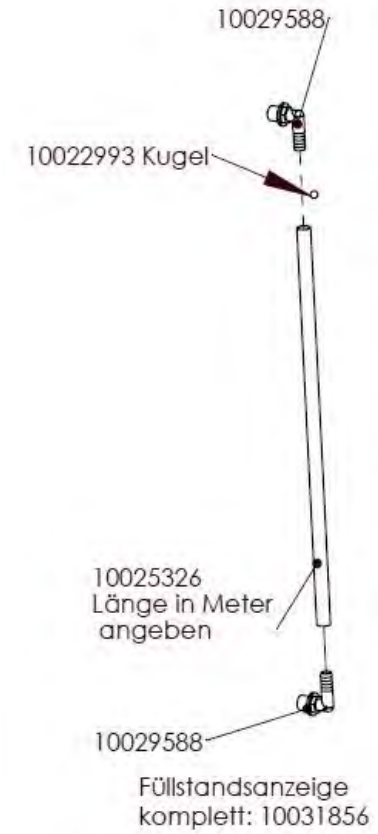
POS	Menge/ QTY	Art.Nr./ Part No.	Bezeichnung	Designation	Beschreibung/ Description
10	1	10033472	Hebel	lever	
20	1	10033594	Deckel f. Rückschlagventil	cover	
30	1	10039400	Deckel f. Schmutzfänger	cover for strainer	
40	1	10033595	Verschlussventil	closing valve	

Entlüftungseinheit



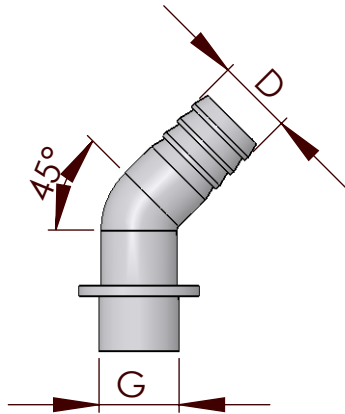
Komplett = 1002 8695

Füllstandsanzeige

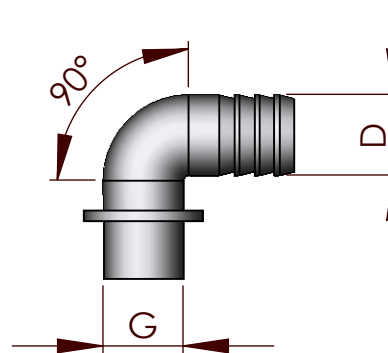


Bei jeder Bestellung Typenschildbezeichnung, Seriennummer und Baujahr angeben!
At each order, let us know: type, serial number and the year of construction!
Per ogni ordinazione, vogliamo sapere il tipo, numero dalla serie e l'anno di costruzione

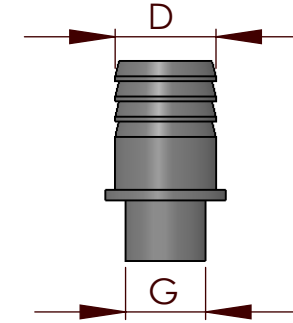
Schlauchanschlüsse



	D 25 mm	D 30 mm	D 40 mm
G 1"			
G 1 1/4"		1002 6876	1002 6873

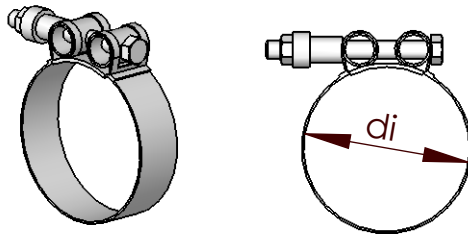


	D 16 mm	D 25 mm	D 30 mm	D 40 mm
G 1"		1002 1501		
G 1 1/4"			1002 6872	1002 8081
G 1/2"	10029588			



	D 25 mm	D 30 mm	D 40 mm
G 1"	1002 1500		
G 1 1/4"		1002 6875	1002 6874

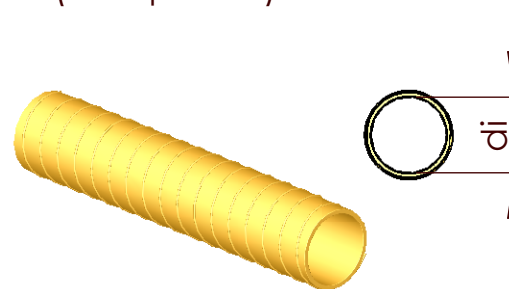
Schlauchschellen



di 36-39 = 1002 6829
di 44-47 = 1002 6824

Schläuche (Meterware)

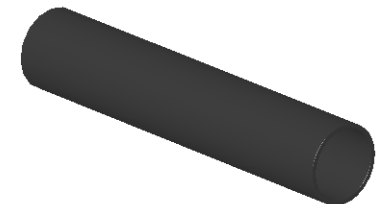
Spiralschlauch
(transparent)



di 30 x 4,2 = 1002 6828
di 40 x 4,8 = 1002 6798

Schläuche (Meterware)

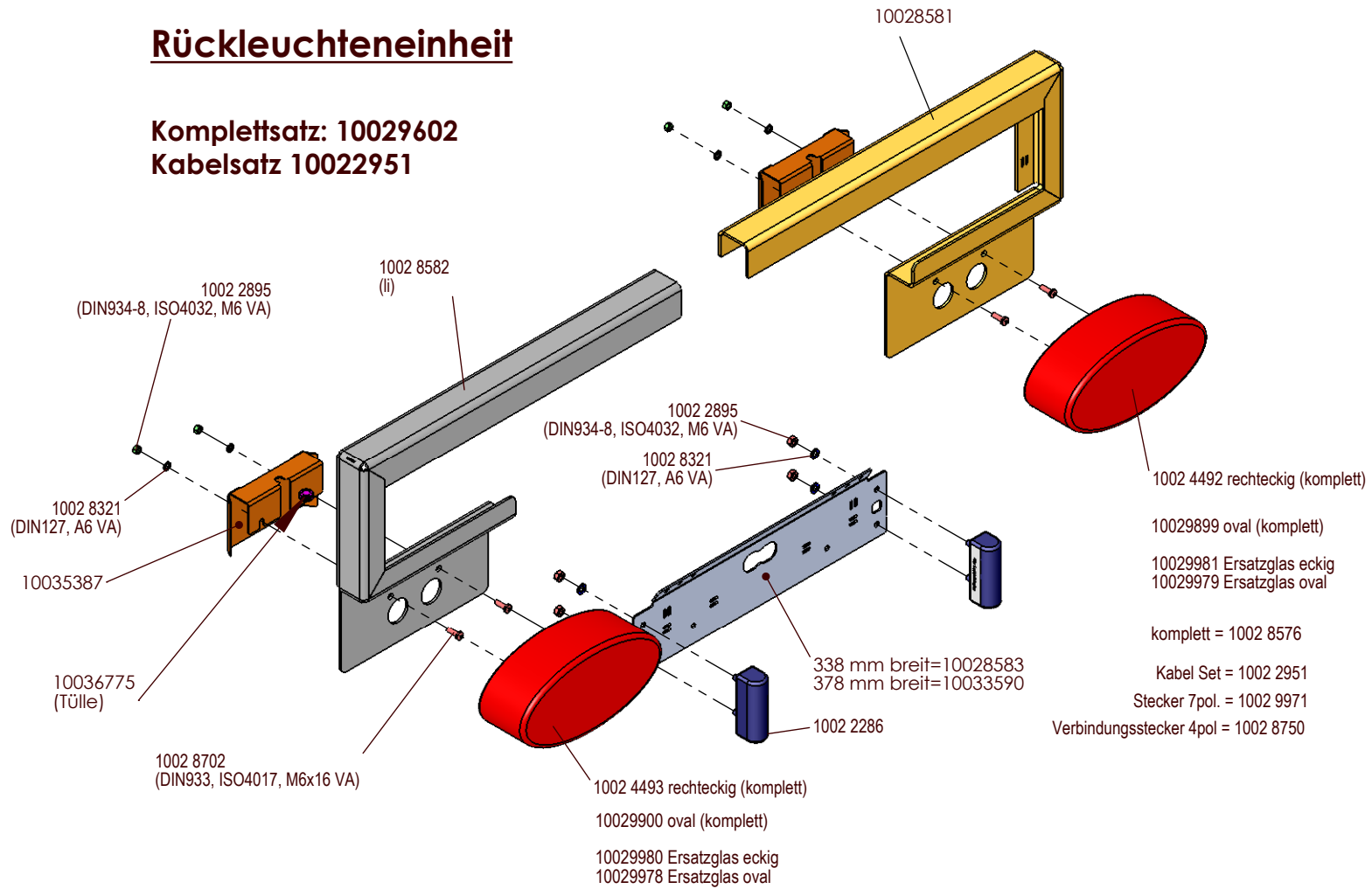
Kühlerschlauch
(schwarz)



di 30x4 = 10030663
di 40x5 = 10030664

Rückleuchteinheit

Komplettsatz: 10029602
Kabelsatz 10022951



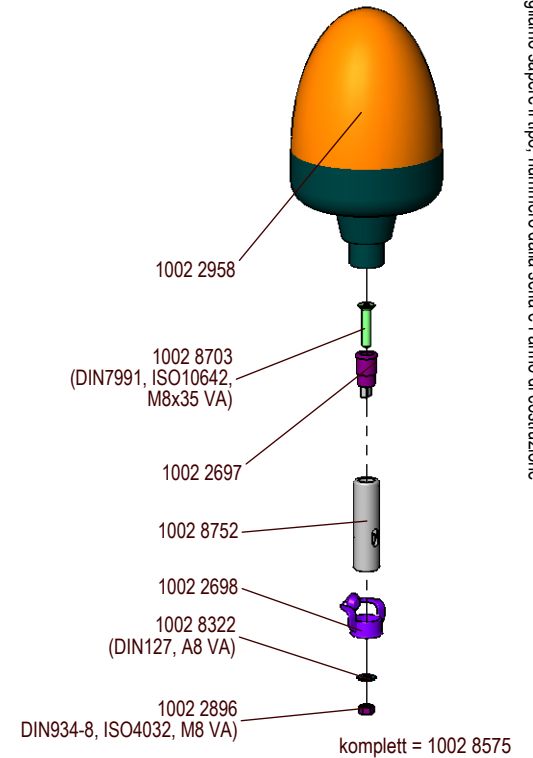
Arbeitscheinwerfer



Arbeitscheinwerfer komplett = 10029230
 Stecker 2-polig = 10031501
 H9 Lampe = 10031502
 Arbeitscheinwerfer LED komplett = 10029284
 Kabelsatz Arbeitscheinwerfer 10031473

Kabelsatz Rundumleuchte Aufbaustruer 10028521
 Kabelsatz Rundumleuchte Dreipunktstruer 10028834

Rundumleuchteinheit

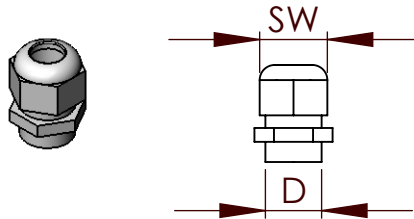


Halterungsset Rundumleuchte
 10032954

Bei jeder Bestellung Typenschildbezeichnung, Seriennummer und Baujahr angeben!
 each order: let us know: type, serial number and the year of construction!
 Per ogni ordinazione, vogliamo sapere il tipo, numero della serie e l'anno di costruzione

Elektrik / Elektronik

Kabelverschraubungen Kunststoff



	SW	D (ca.)	Art.-nr.
PG07	15	13	1002 2336
PG09	19	15,7	1002 2337
PG11	22	19	1002 2338
PG13,5	24	21	1002 2426
PG16	27	23	1002 5704

Kabelverschraubungs-Blindstopfen Kunststoff

	Art.-nr.
PG07	1002 5707
PG09	1002 5708
PG11	10026741
PG13,5	10025789

Verschraubungsmuttern Kunststoff

	Art.-nr.
PG07	1002 5327
PG09	1002 3144
PG11	1002 3143
PG13,5	1002 4973
PG16	1002 8780

Steuerung MCSS

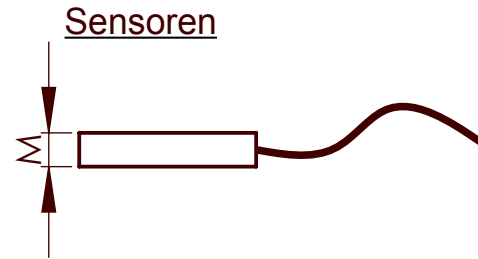
Bezeichnung / Beschreibung	Art.-nr.
Austauschsteuerung (Bedienpult komplett)	1002 5765
Ventilkabelbaum	1002 2952
Sensorkabelbaum	1002 2949
4-pol Einbaudose	10022292
Impulsverstärker Fahrsignal	10028772



Art.Nr.: 1002 8925



Art.Nr.: 1003 0015



Verwendung bei	M	Art	Art.-Nr.
Streuteller / Schnecke / Solepumpe	M8x1	induktiv	10023400
Schütte	M18x1,5	induktiv	10026845
Sensor Fahrsignal	M18x1,5		10025341
Trockenlauf Solepumpe (ohne Abb.)		kapazitiv	10026846
Temperatursensor (ohne Abb.)			10029581
Mikrofon el. Streukontrolle (ohne Abb.)	Für k-tronic		10029582
Mikrofon el. Streukontrolle (ohne Abb.)	Für MCSS		10032178
Körperschallmikrofon (ohne Abb.)			10029679
Gummipuffer 25x20			10029680



Leitungsstecker 4-pol. Art.Nr.: 10022291



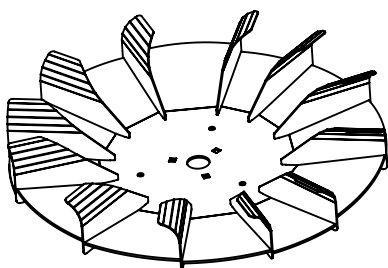
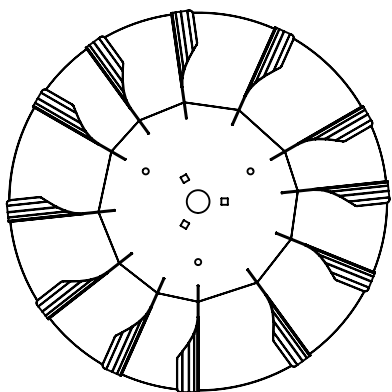
Schwimmerschalter Art.Nr.:10025499



Impulsgeber mit Anschlusskabel für Fahrsignal Art.Nr.: 1003 1777

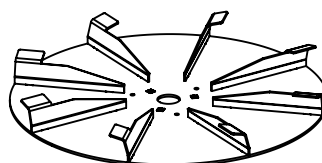
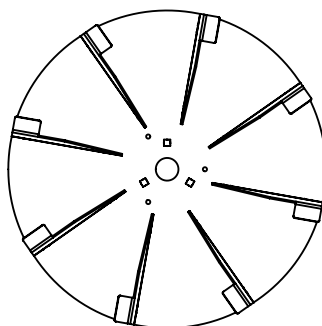
Streuteller

Feuchtsalzteller



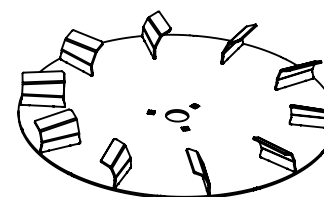
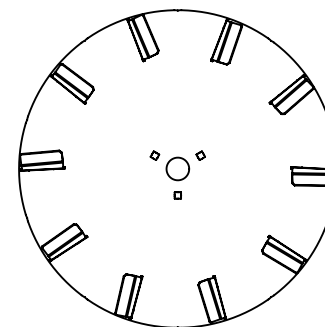
Durchmesser 500: 10031824
Durchmesser 325: 10037131

Feuchtsalzteller



Durchmesser 420: 10031722
Durchmesser 350: 10037653
Durchmesser 300: 10033612

Standardteller



Durchmesser 420: 10028272

