

SERIE S...../74

Vario-Schneeräumschild



Art.Nr. 10030137

25.11.2020 | Version 1.5 | DE

Fa: Kugelmann Maschinenbau eK 87675 Rettenbach Germany

*EG-Konformitätserklärung
im Sinne der EG-Maschinenrichtlinie 98/37/EG*

Hiermit erklären wir, dass die nachfolgend bezeichnete Maschine aufgrund ihrer Konzipierung und Bauart, sowie in der von uns in Verkehr gebrachten Ausführung, den einschlägigen, grundlegenden Sicherheits- und Gesundheitsanforderungen der EG-Maschinenrichtlinien entspricht.

Bei einer nicht mit uns abgestimmten Änderung der Maschine verliert diese Erklärung ihre Gültigkeit.

Bezeichnung der Maschine: Vario - Schneeräumschild

Maschinentyp: VS-140/74-240/74

Fabriknummer: 100 bis 2000

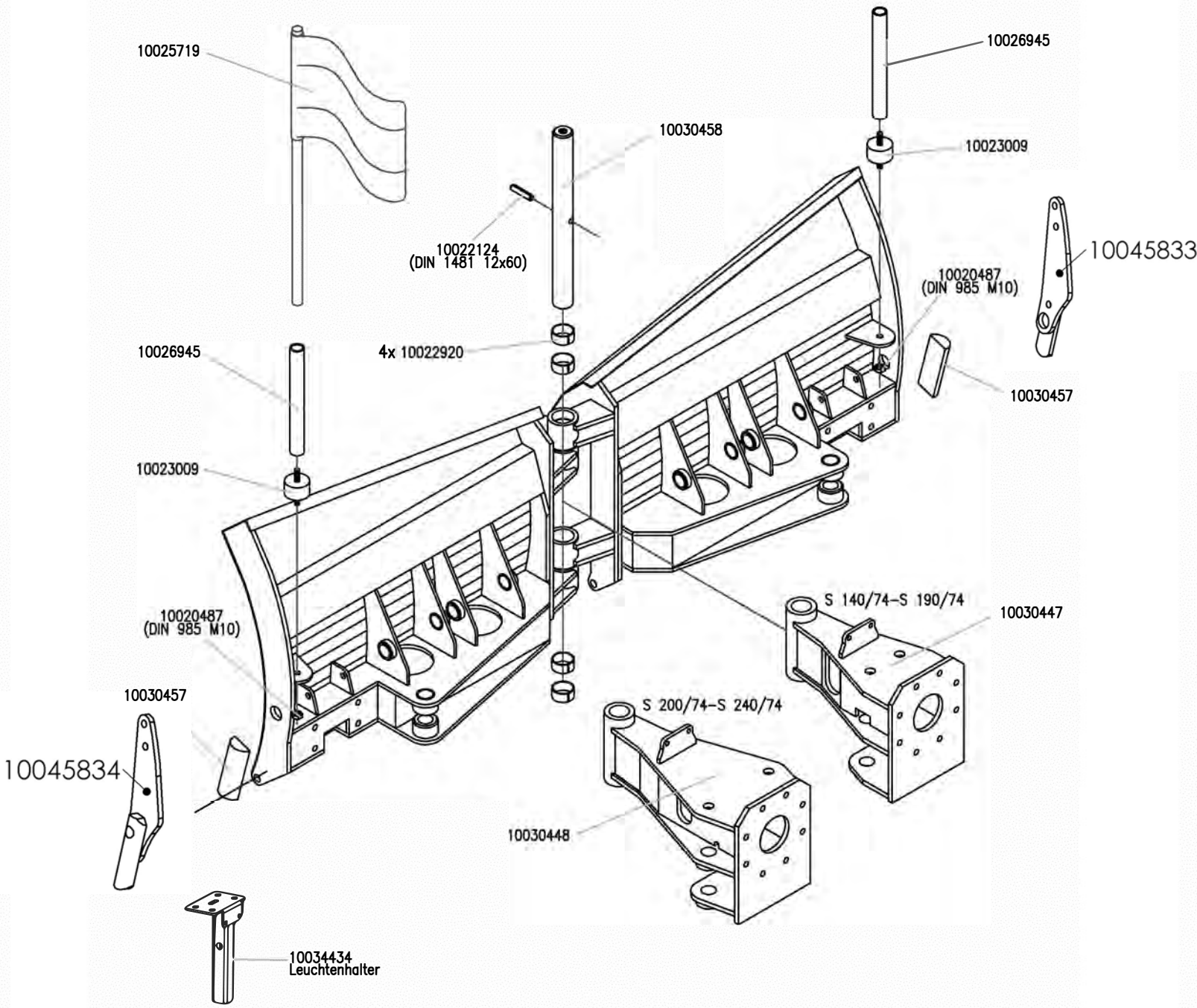
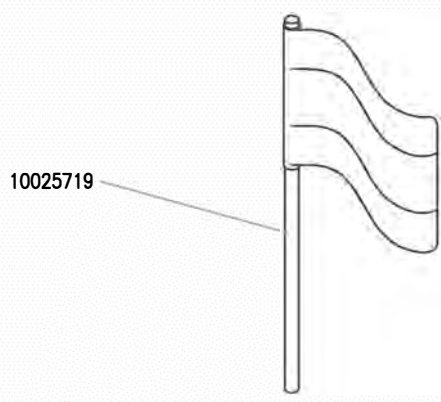
Einschlägige EG-Richtlinien: EN 292-1/292-2/294/349/1050/1553

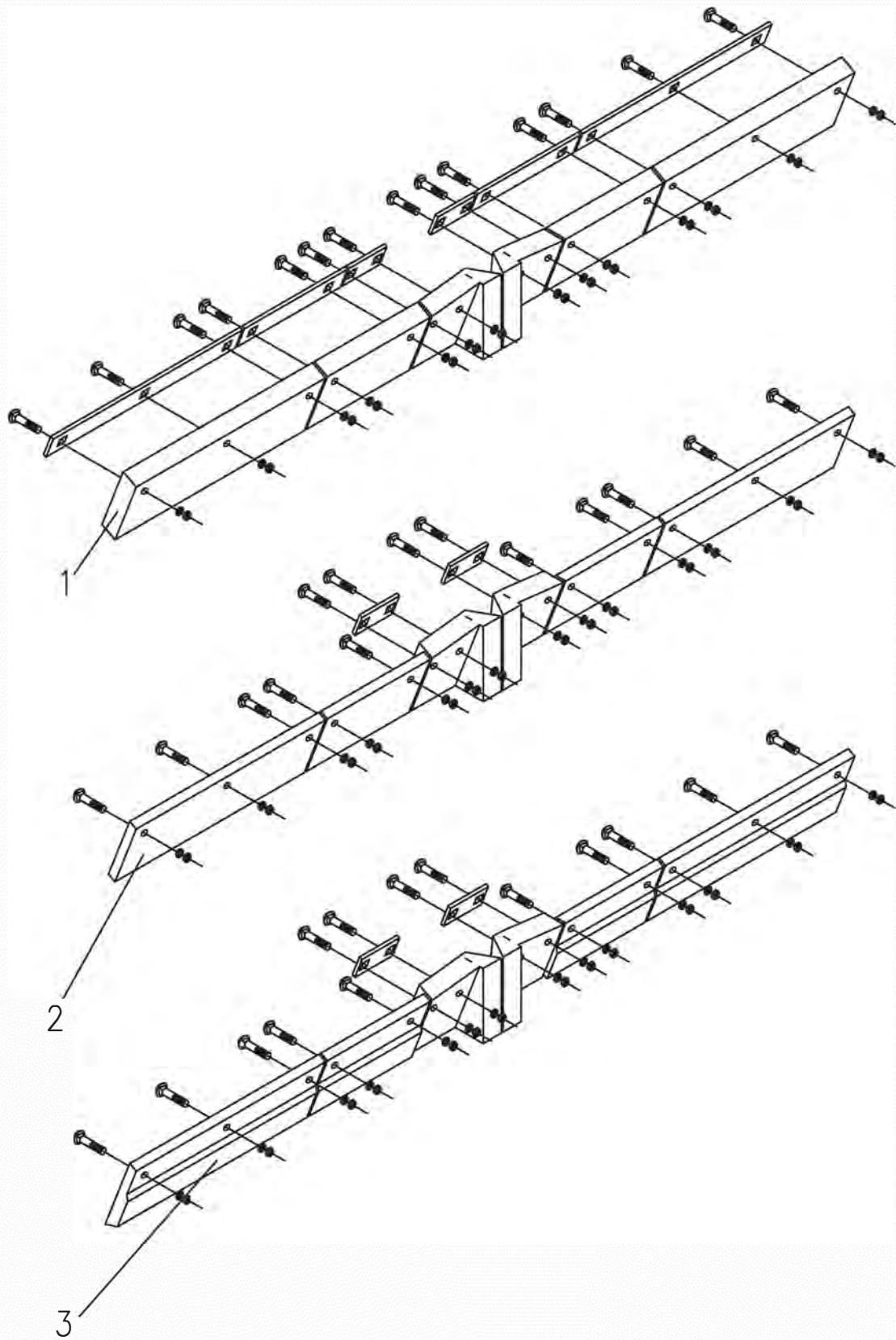
Rettenbach den 07.01. 2007

*Fa:
S.Kugelmann
Maschinenbau
87675 Rettenbach
Germany
Tel: 08860/9190-0
Fax: 08860/9190-19*

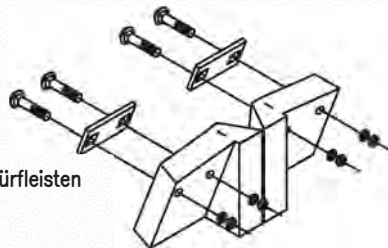


Aufsatz-Kit Schildhöhe 90 cm	
Typ	Art.-Nr.
VS 150/74	10029769
VS 160/74	10029770
VS 170/74	10029771
VS 180/74	10029772
VS 200/74	10029773
VS 220/74	10029774
VS 240/74	10029775





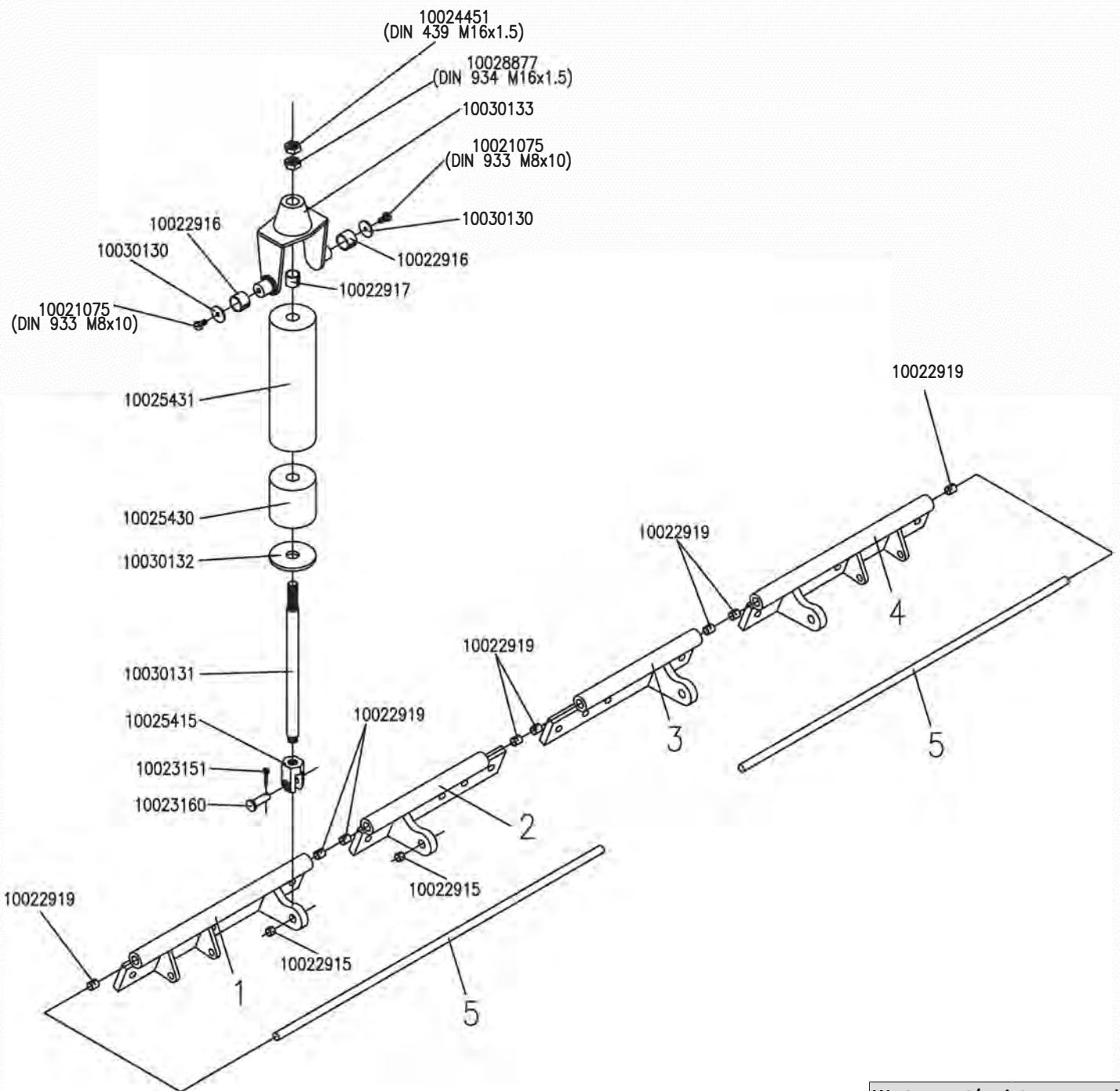
Keil-Set
incl. Befestigungsmaterial
10030071 Standard
10033486 für Kombinationsschürfleisten



10024474 Keil rechts
10024475 Keil links
10032816 Keil rechts für Kombinations-Schürfleiste (Korund)
10032815 Keil links für Kombinations-Schürfleiste (Korund)

Komplettsatz

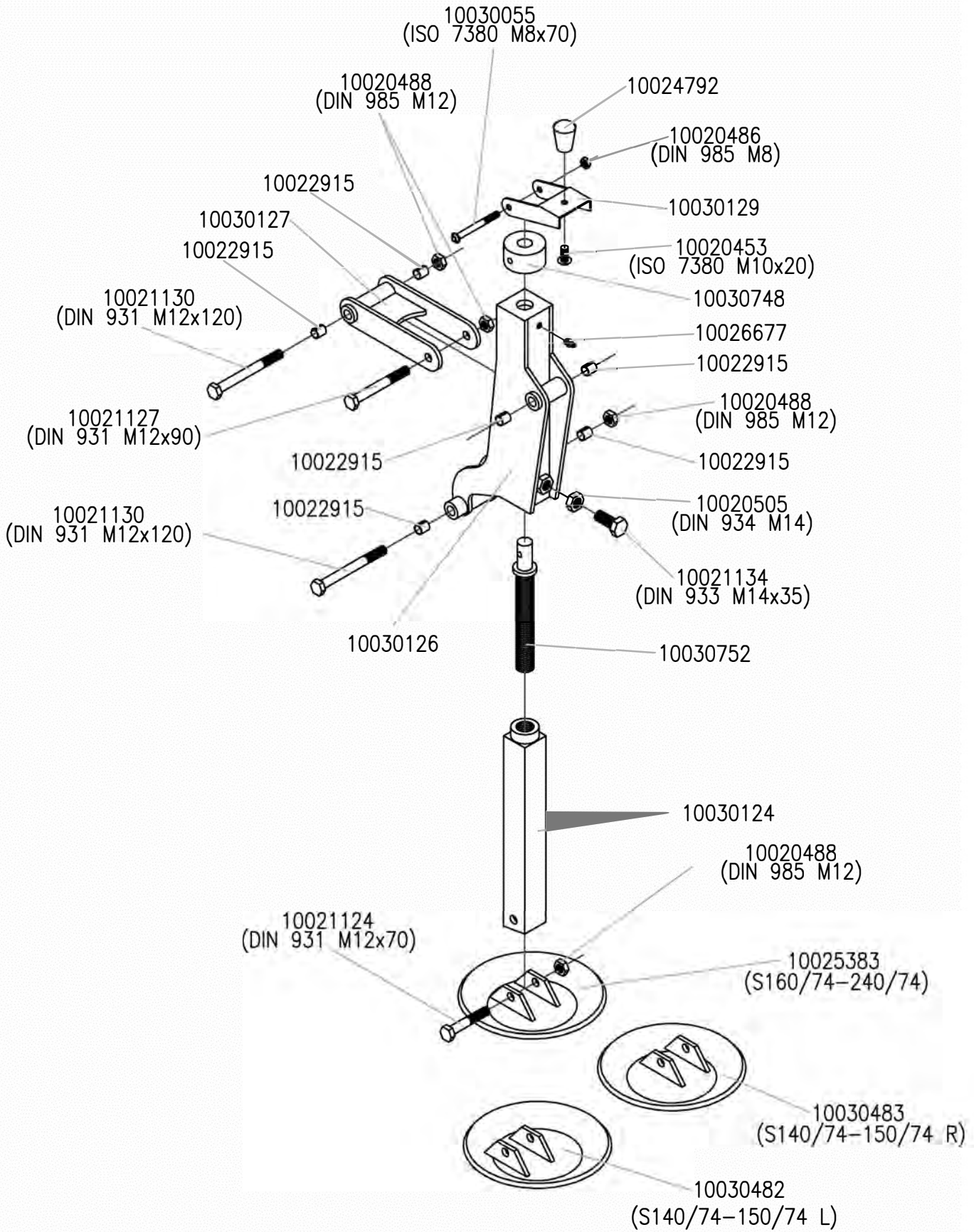
	VERSCHLEISSSCHIENEN BESTELL-NR:		
	1	2	3
	VULCOLLAN	STAHL	KORUND
S 140/74	10029648	10029789	10029812
S 145/74	10029649	10029790	10029813
S 150/74	10029650	10029791	10029814
S 160/74	10029651	10029792	10029815
S 170/74	10029652	10029793	10029816
S 180/74	10029653	10029794	10029817
S 190/74	10030059	10030060	10030066
S 200/74	10029654	10029795	10029818
S 220/74	10029655	10029796	10029819
S 240/74	10029656	10029797	10029820



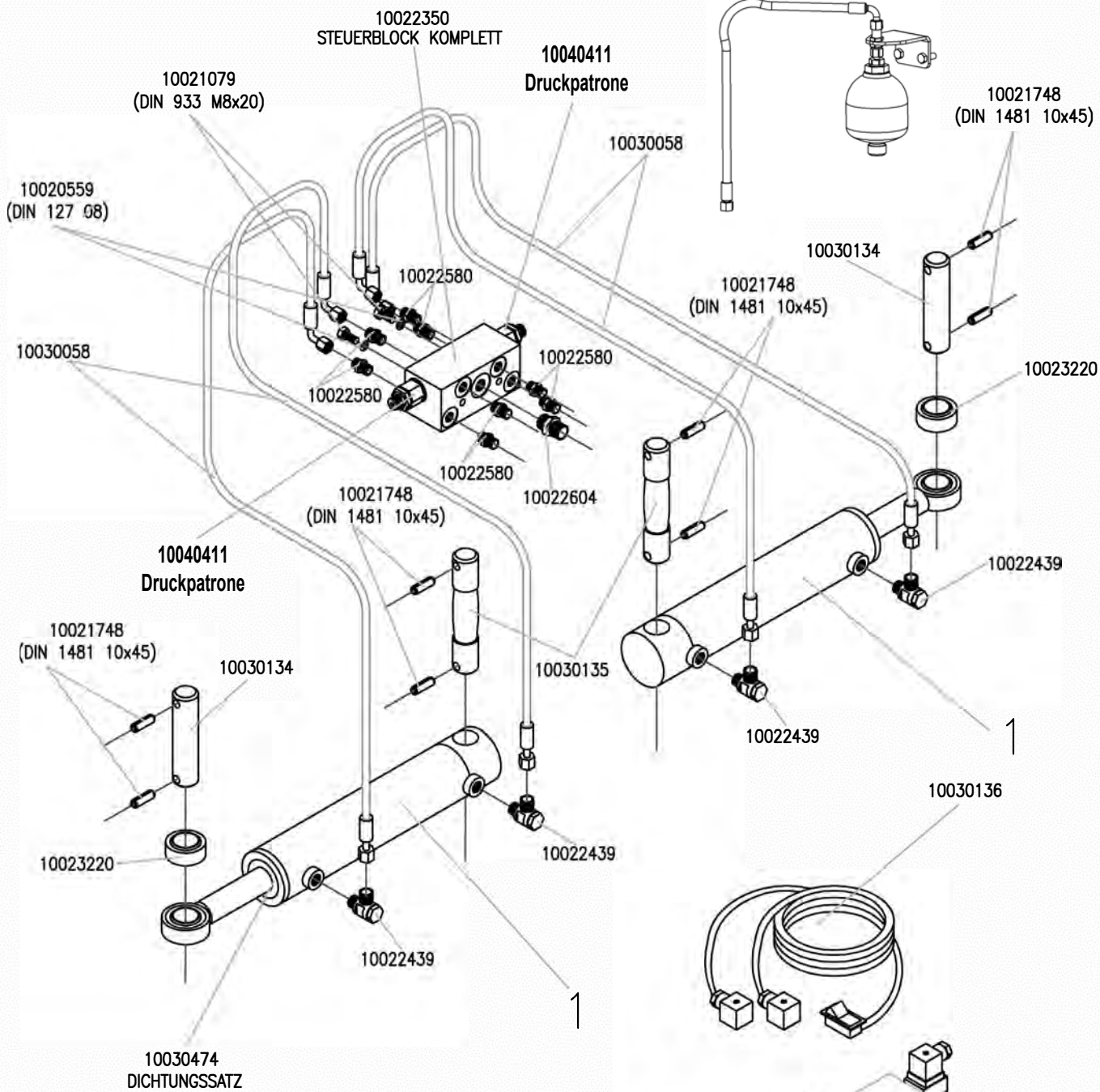
**Wartungsset/maintenance package
(2xPos.5, 8x10022919, 4x10022915)**

	SCHARNIERKLAPPEN BESTELL-NR:				ACHSWELLEN BESTELL-NR:
	1	2	3	4	5
	LINKS-AUSSEN	LINKS-INNEN	RECHTS-INNEN	RECHTS-AUSSEN	
S 140/74	10030084	10030094	10030104	10030114	10030074
S 145/74	10030085	10030094	10030104	10030115	10030075
S 150/74	10030086	10030094	10030104	10030116	10030076
S 160/74	10030087	10030094	10030104	10030117	10030077
S 170/74	10030088	10030094	10030104	10030118	10030078
S 180/74	10030089	10030099	10030109	10030119	10030079
S 190/74	10030090	10030099	10030109	10030120	10030080
S 200/74	10030091	10030099	10030109	10030121	10030081
S 220/74	10030092	10030099	10030109	10030122	10030082
S 240/74	10030093	10030099	10030109	10030123	10030083

	Art.Nr.:
S 140/74	10049412
S 145/74	10049414
S 150/74	10049415
S 160/74	10049416
S 170/74	10049417
S 180/74	10049418
S 190/74	10049419
S 200/74	10049420
S 220/74	10049421
S 240/74	10049422



Verstellspindel komplett:
 10025922
 (ohne Gleitkufen, Halter 10030127, Befestigungsschrauben)

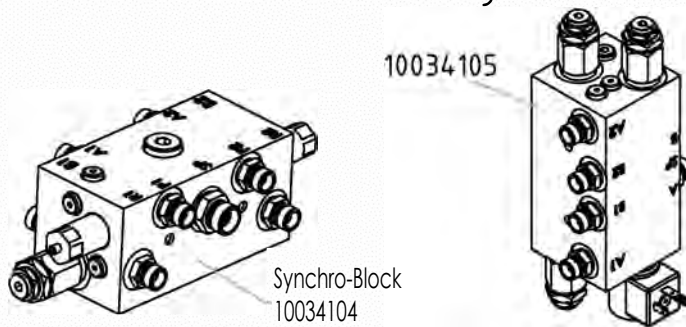


Ventilstecker: 10022295

Ventil: 10035101

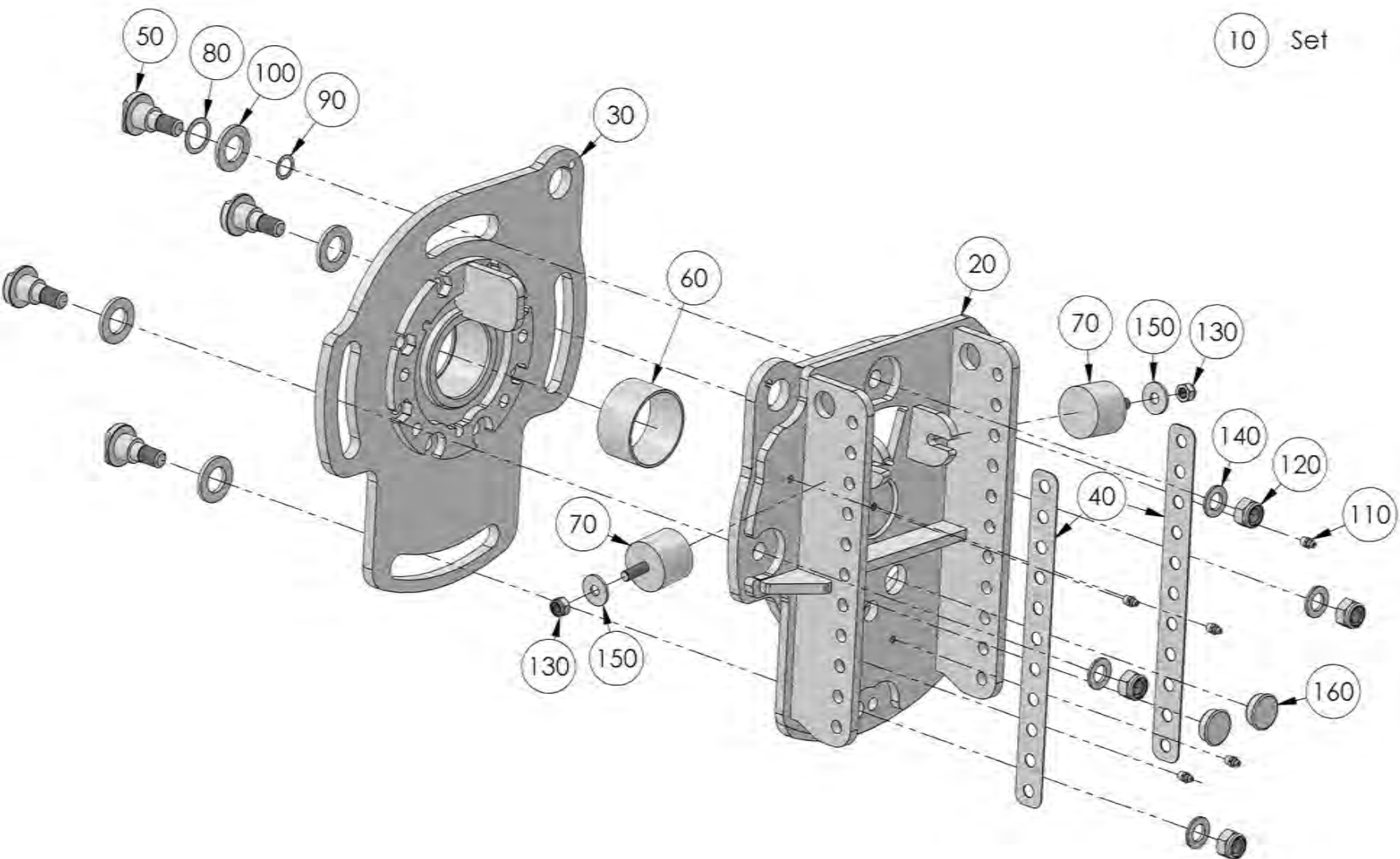
Blöcke ab Baujahr 2012

	HYDRAULIKZYLINDER BESTELL-NR:
	1
S 140/74	
S 150/74	
S 160/74	
S 170/74	10028879
S 180/74	
S 190/74	
S 200/74	
S 220/74	10030073
S 240/74	



Niveaueausgleich gefedert / Levelling spring-loaded

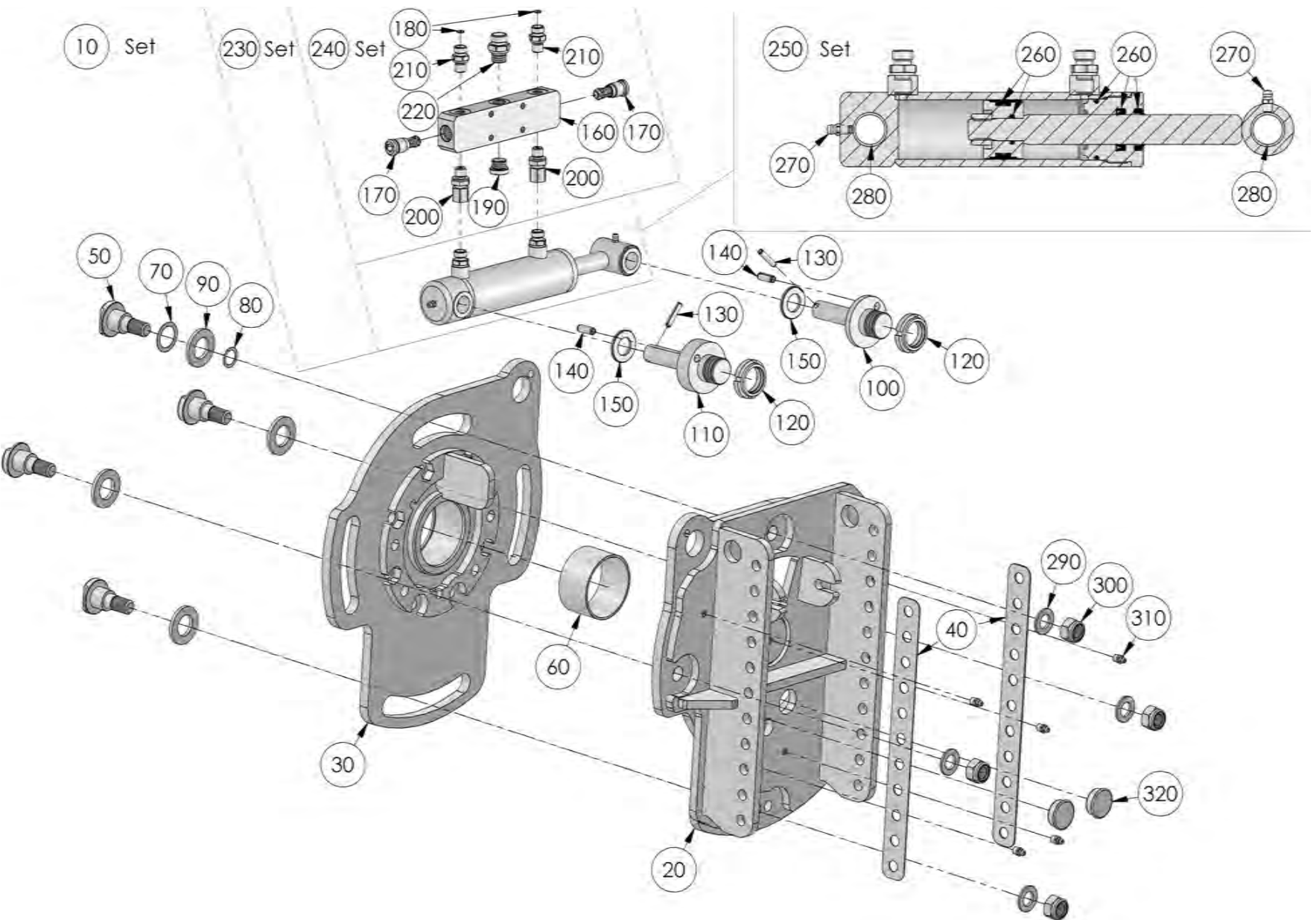
10 Set



// ERSATZTEILLISTE / SPARE PARTS LIST

POS	Menge/ QTY	Art.Nr./ Part No.	Bezeichnung	Designation	Beschreibung/ Description
10	1	10050083	Niveaueausgleich gefedert	levelling spring-loaded	
20	1	10050061	Anbauplatte	mounting bracket	
30	1	10050060	Schwenkplatte	hinged plate	
40	2	10050089	Abstimmleiste	strip	t = 1,0
	2	10050090	Abstimmleiste	strip	t = 1,5
50	4	10050054	Haltebolzen	holding pin	
60	1	10050037	Gleitlager	bearing	
70	2	10047225	Gummi-Puffer	rubber buffer	
80		10032958	Ausgleichsscheibe	washer	DIN 988 d=25
90		10034123	Ausgleichsscheibe	washer	DIN 988 d=17
100	4	10050154	Scheibe	washer	DIN 125 d=25
110	5	10021445	Schmiernippel	grease nipple	M8x1
120	4	10020490	Sechskantmutter	hexagon nut	DIN 985 M16
130	2	10020487	Sechskantmutter	hexagon nut	DIN 985 M10
140	4	10020533	Scheibe	washer	DIN 125 d=17
150	2	10020599	Scheibe	washer	DIN 9021 d=10,5
160	2	10050162	Verschlussstopfen	plug	

Niveausgleich hydraulisch / Levelling hydraulic



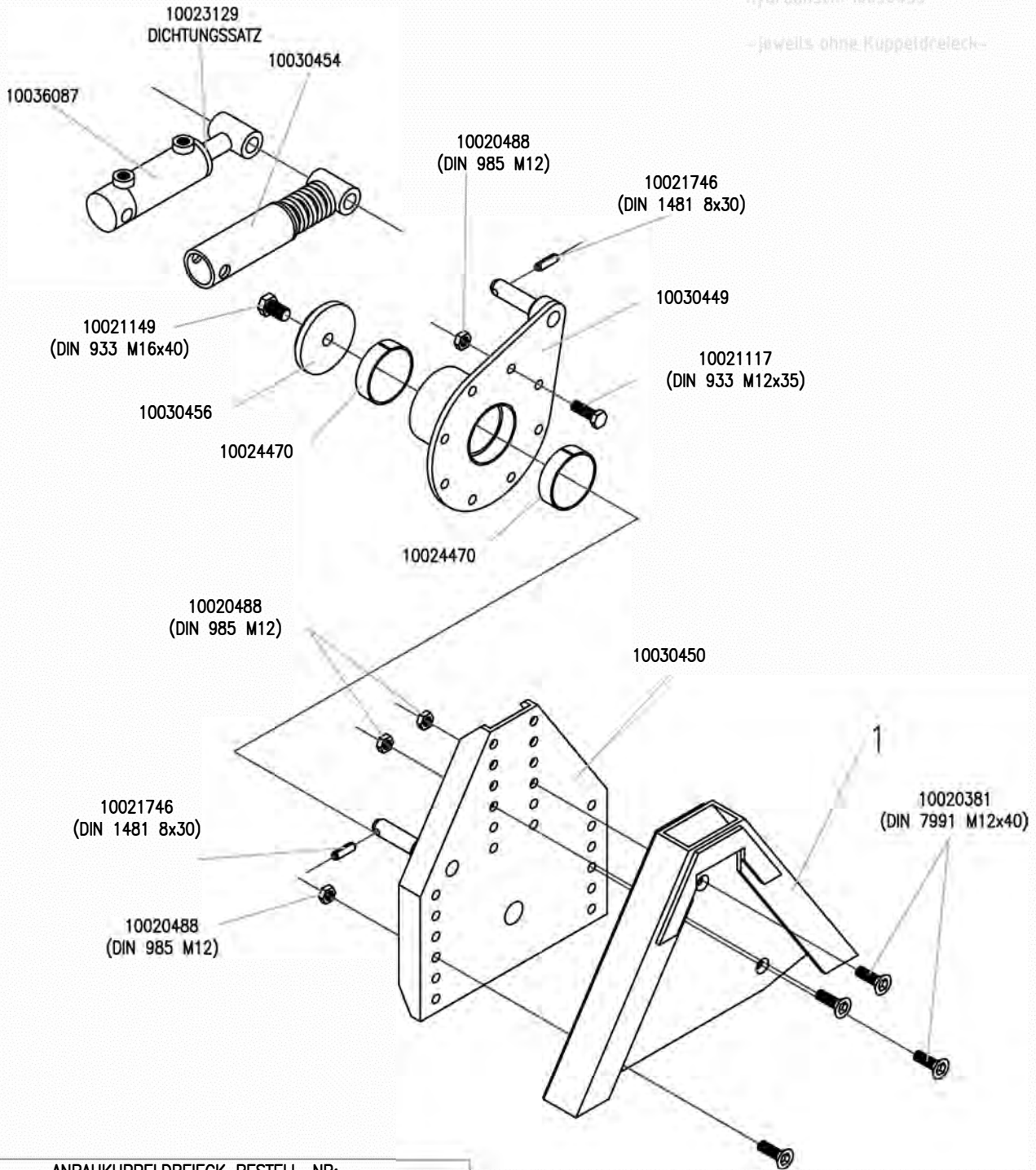
// ERSATZTEILLISTE / SPARE PARTS LIST

POS	Menge/ QTY	Art.Nr./ Part No.	Bezeichnung	Designation	Beschreibung/ Description
10	1	10050092	Niveaueusgleich hydraulisch	levelling hydraulical	
20	1	10050061	Anbauplatte	mounting bracket	
30	1	10050060	Schwenkplatte	hinged plate	
40	2	10050089	Abstimmleiste	strip	t = 1,0
	2	10050090	Abstimmleiste	strip	t = 1,5
50	4	10050054	Haltebolzen	holding pin	
60	1	10050037	Gleitlager	bearing	
70		10032958	Ausgleichsscheibe	washer	DIN 988 d=25
80		10034123	Ausgleichsscheibe	washer	DIN 988 d=17
90	4	10050154	Scheibe	washer	DIN 125 d=25
100	1	10050055	Zapfen kurz	pin short	
110	1	10050056	Zapfen lang	pin long	
120	2	10049981	Nutmutter	locknut	
130	2	10021745	Spannstift	dowel pin	6x30
140	2	10050036	Spannstift	dowel pin	8x22
150	2	10020531	Scheibe	washer	DIN 125 d=21
160	1	10050081	Hydraulikblock	hydraulic unit	
170	2	10050033	Druckbegrenzungsventil	pressure relief valve	100 bar
180	2	10042076	Drosselscheibe	choke washer	1 mm
190	1	10026892	Verschlussstopfen	plug	M16x1,5
200	2	10049997	Verschraubung	screwing	EGE 8L M12x1,5
210	2	10022580	Verschraubung	screwing	GE 8L M12x1,6
220	1	10022606	Verschraubung	screwing	GE 12L M16x1,5
230	1	10050086	Zylinder Block Set	cylinder unit set	
240	1	10050082	Hydraulikblock Set	hydraulic unit set	
250	1	10050048	Hydraulikzylinder	hydraulic cylinder	
260	1	10050620	Dichtungsset	sealing set	
270	2	10021444	Schmiernippel	grease nipple	
280	4	10042786	Gleitlager	bearing	
290	4	10020533	Scheibe	washer	DIN 125 d=17
300	4	10020490	Sechskantmutter	hexagon nut	DIN 985 M16
310	5	10021445	Schmiernippel	grease nipple	M8x1
320	2	10050162	Verschlussstopfen	plug	

Niveaueusgleich hydraulisch / Levelling hydraulical

Niveaueusgleich komplett:
 mechanisch: 10034164
 hydraulisch: 10030455

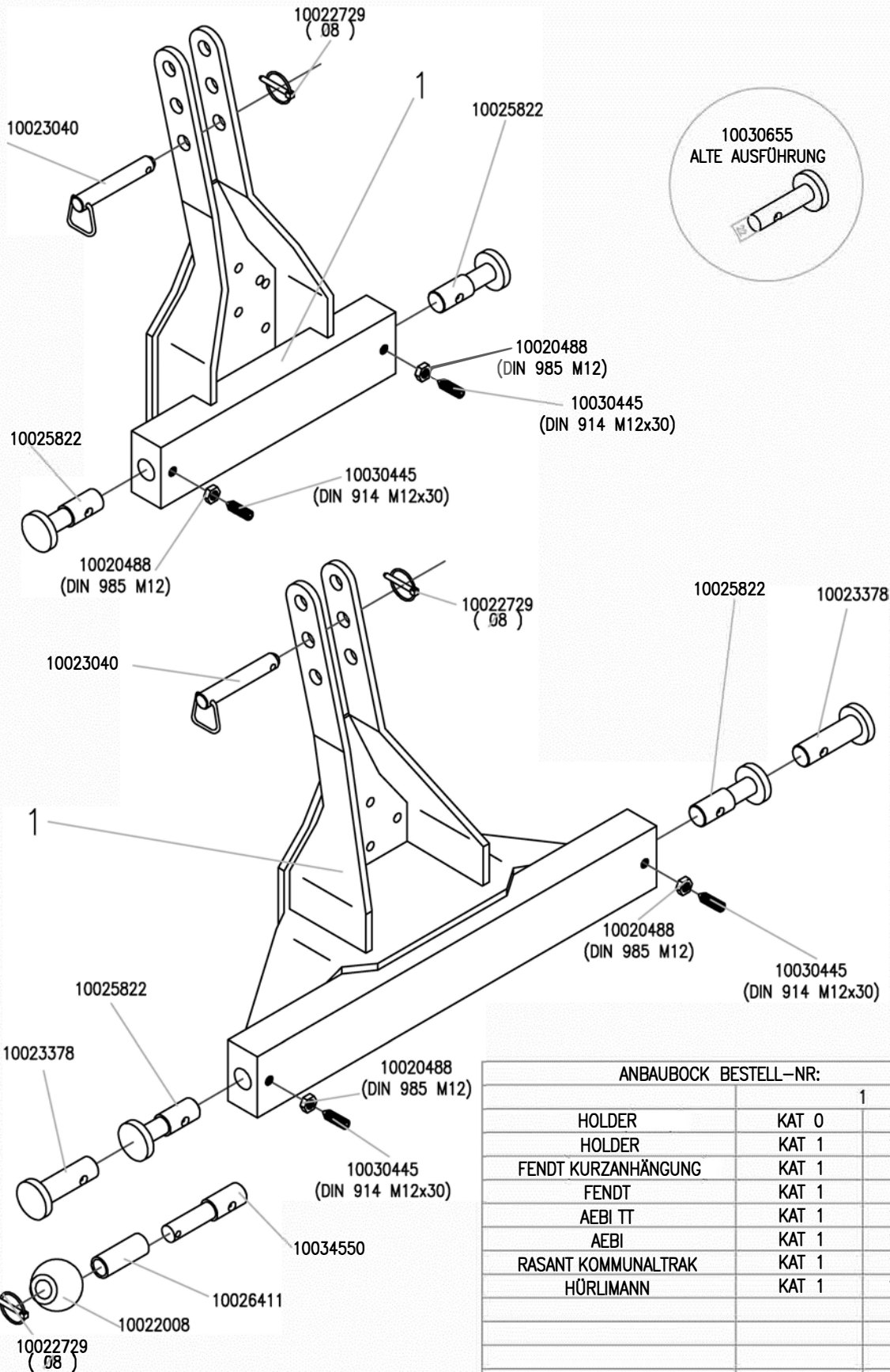
- jeweils ohne Kuppeldreieck -



ANBAUKUPPELDREIECK BESTELL-NR:

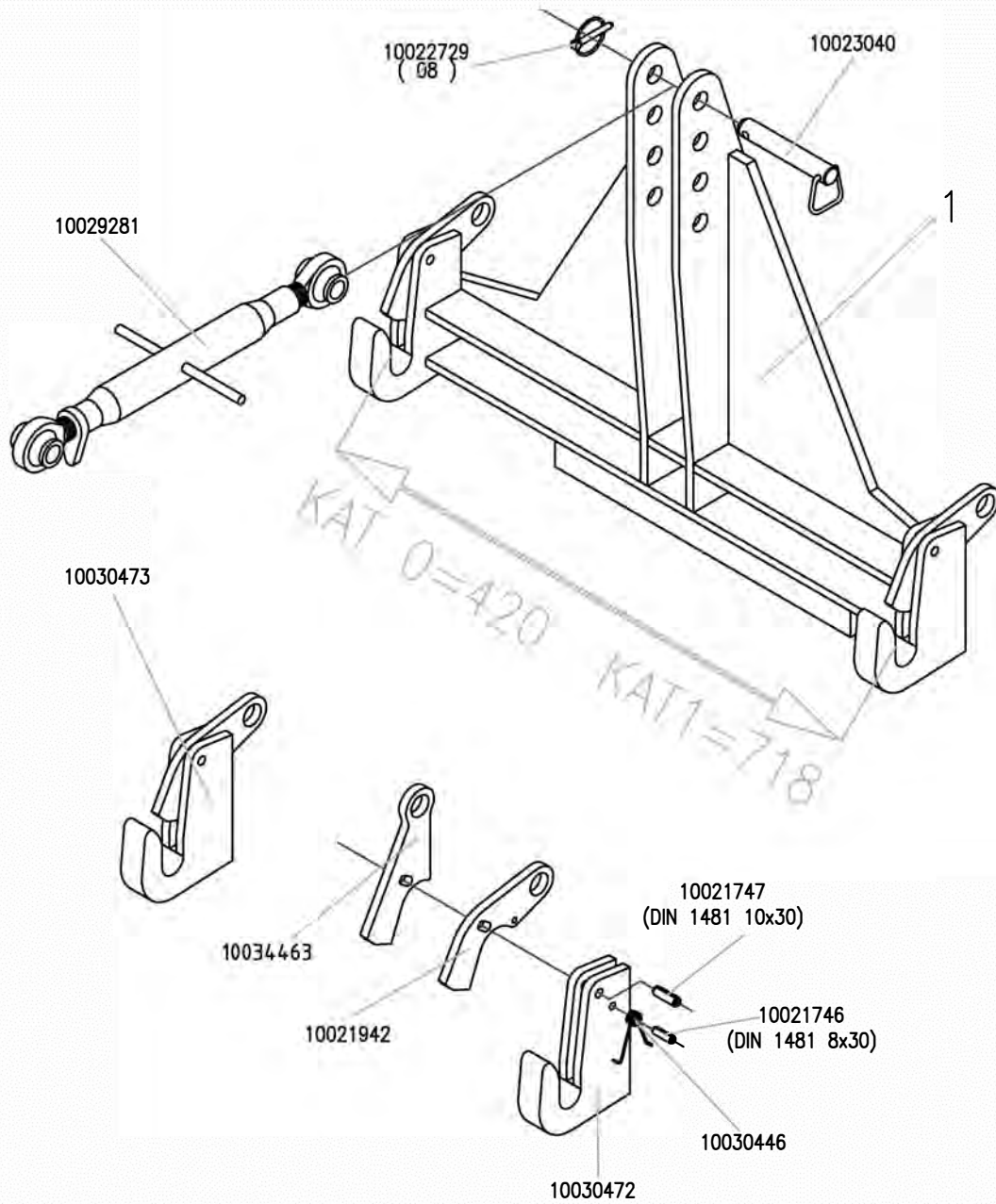
	1
WIMA AUSHEBUNG	
KUBOTA	10030451
KRAMER	
SPERBER	
SCHANZLIN	10030452
BOKI	
ISEKI	10030453

ANBAUBOCK KAT: 0/1

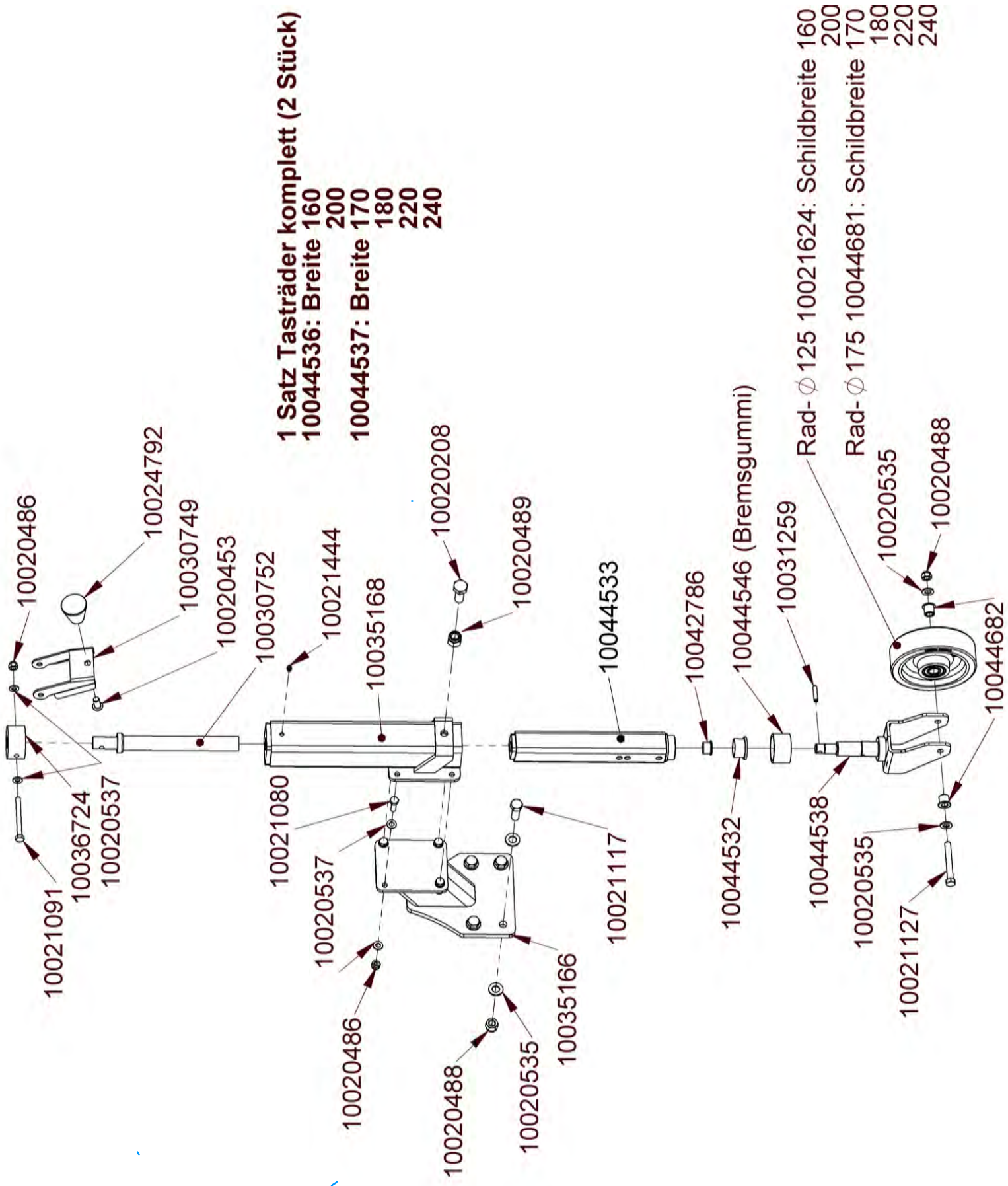


ANBAUBOCK BESTELL-NR:		
		1
HOLDER	KAT 0	10029867
HOLDER	KAT 1	10029868
FENDT KURZANHÄNGUNG	KAT 1	10029869
FENDT	KAT 1	10030461
AEBI TT	KAT 1	10030460
AEBI	KAT 1	10030462
RASANT KOMMUNALTRAK	KAT 1	10030463
HÜRLIMANN	KAT 1	10030464

ANBAUPLATTEN KAT: 0/1



ANBAUKUPPELDREIEK BESTELL-NR:		
	1	
	KAT 0	KAT 1
LADOG	10029871	10030466
TREMO JUNIOR	10030459	10030467
MULTICAR	10029873	10030468
HANSA	10029870	10030469
ZETTELMEYER ZL 302	10030465	10030470
BOKI	10029872	10030471



1 Satz Tasträder komplett (2 Stück)
10044536: Breite 160
200
10044537: Breite 170
180
220
240

10021624: Schildbreite 160
 200
 10044681: Schildbreite 170
 180
 220
 240

