

SERIE L...../65

Vario-Schneeräumschild



Art.Nr. 10030684

19.10.2015 | Version 1.2 | DE

Fa: Kugelmann Maschinenbau eK 87675 Rettenbach Germany

*EG-Konformitätserklärung
im Sinne der EG-Maschinenrichtlinie 98/37/EG*

Hiermit erklären wir, dass die nachfolgend bezeichnete Maschine aufgrund ihrer Konzipierung und Bauart, sowie in der von uns in Verkehr gebrachten Ausführung, den einschlägigen, grundlegenden Sicherheits- und Gesundheitsanforderungen der EG-Maschinenrichtlinien entspricht.

Bei einer nicht mit uns abgestimmten Änderung der Maschine verliert diese Erklärung ihre Gültigkeit.

Bezeichnung der Maschine: Vario – Schneeräumschild

Maschinentyp: VL-140/65-170/65

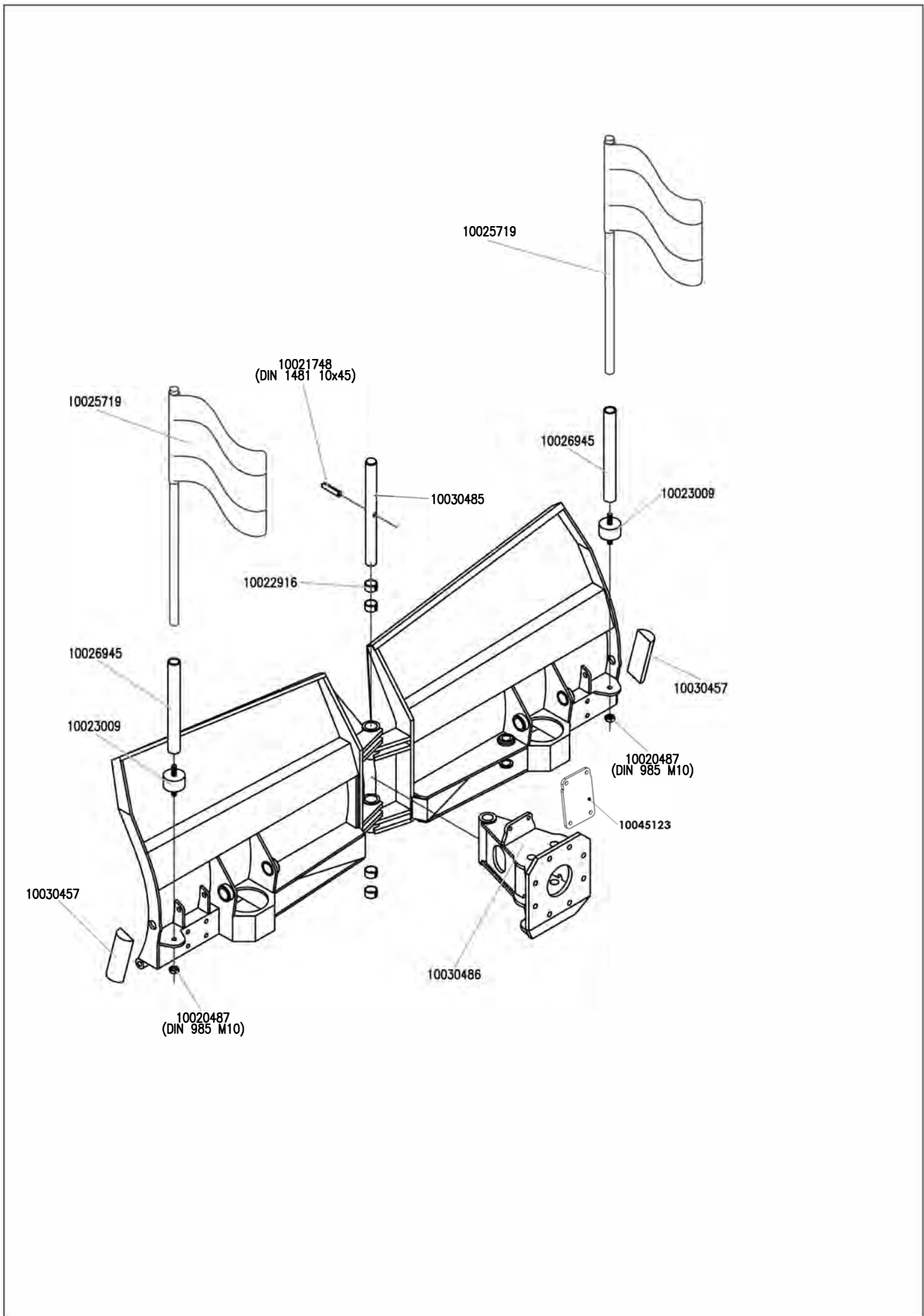
Fabriknummer: 100 bis 2000

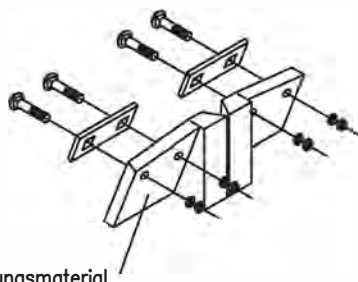
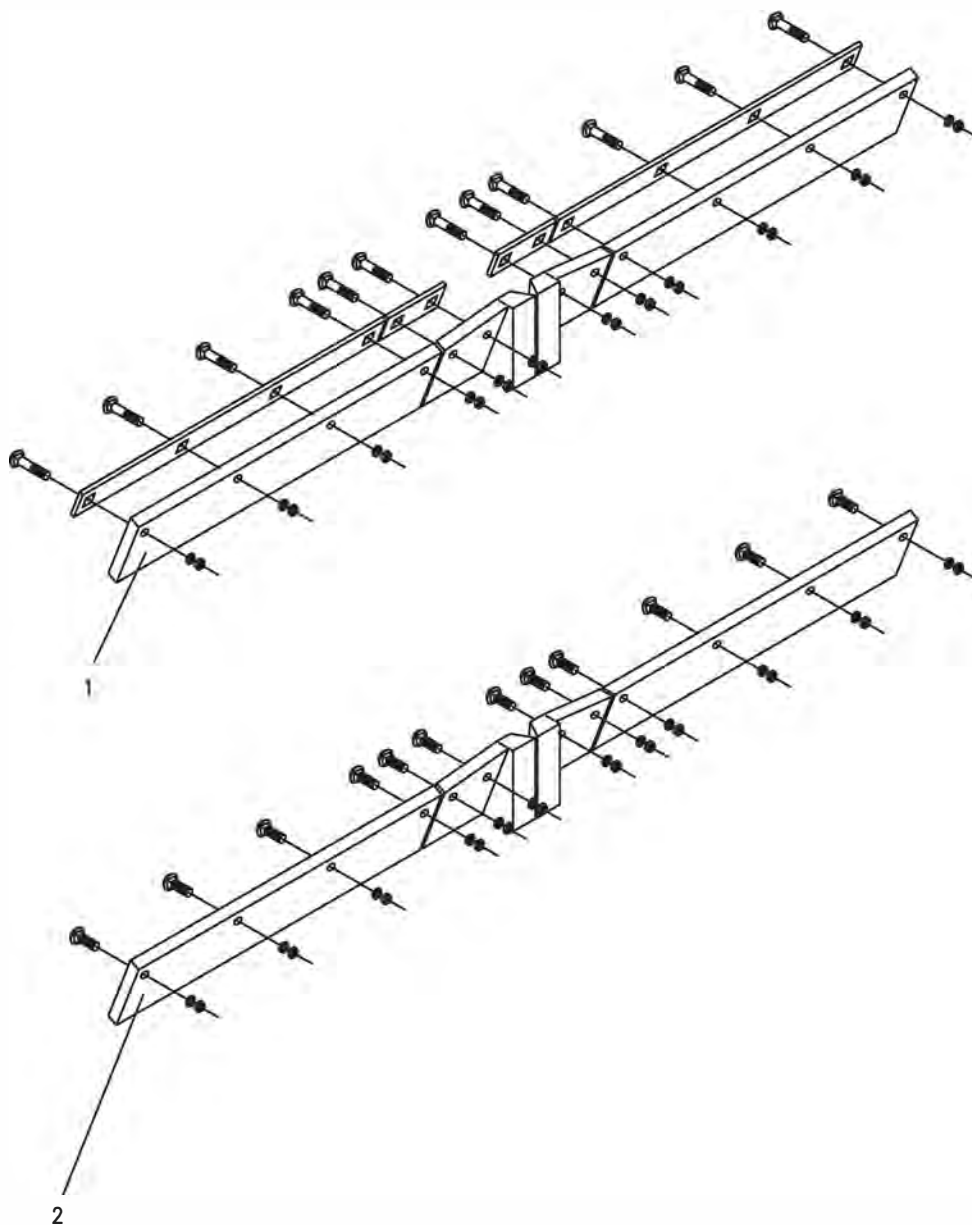
Einschlägige EG-Richtlinien: EN 292-1/292-2/294/349/1050/1553

Rettenbach den 07.01. 2007

*Fa:
S.Kugelmann
Maschinenbau
87675 Rettenbach
Germany
Tel: 08860/9190-0
Fax: 08860/9190-19*





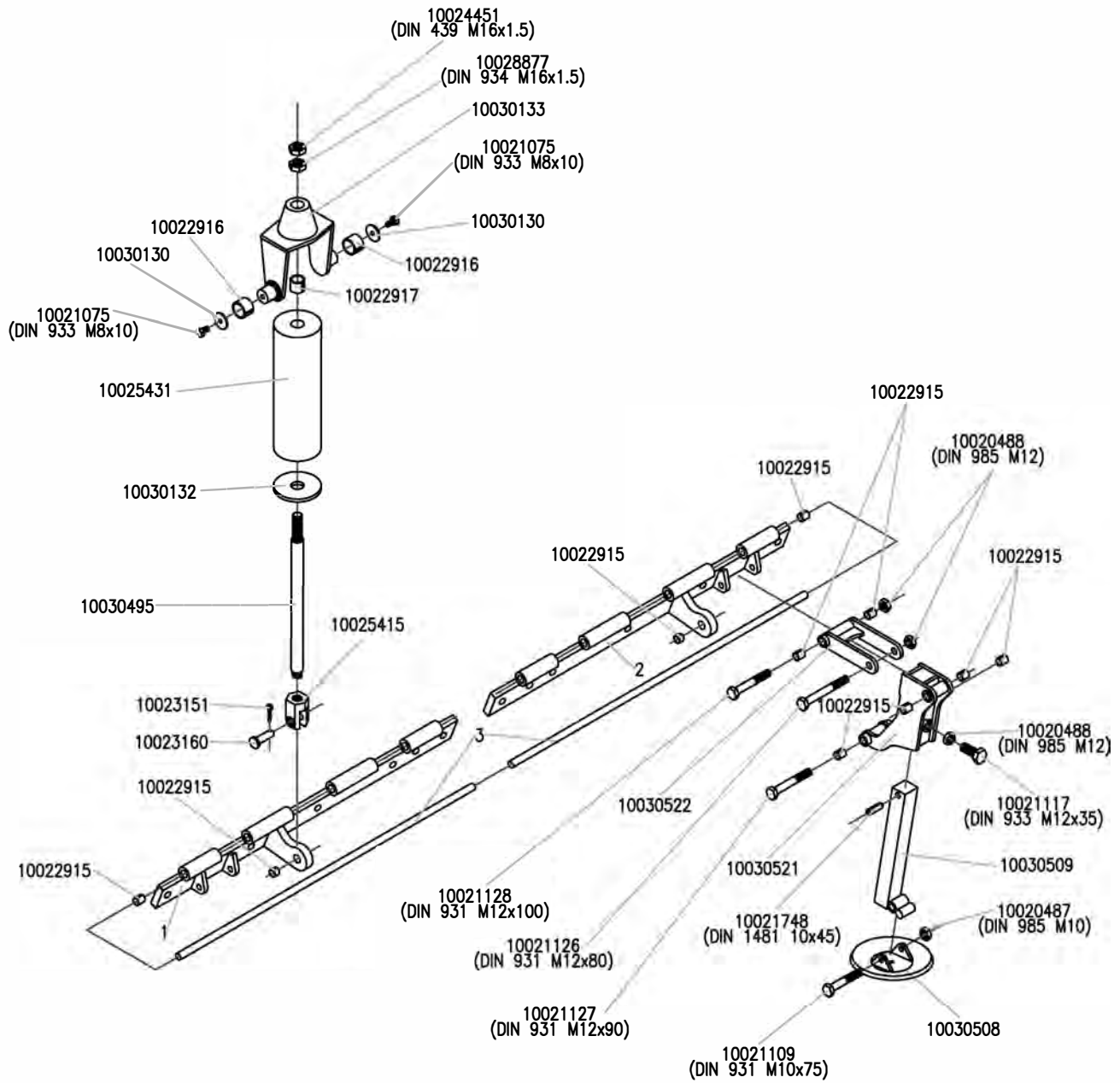


Keil-Set
incl. Befestigungsmaterial
10030494

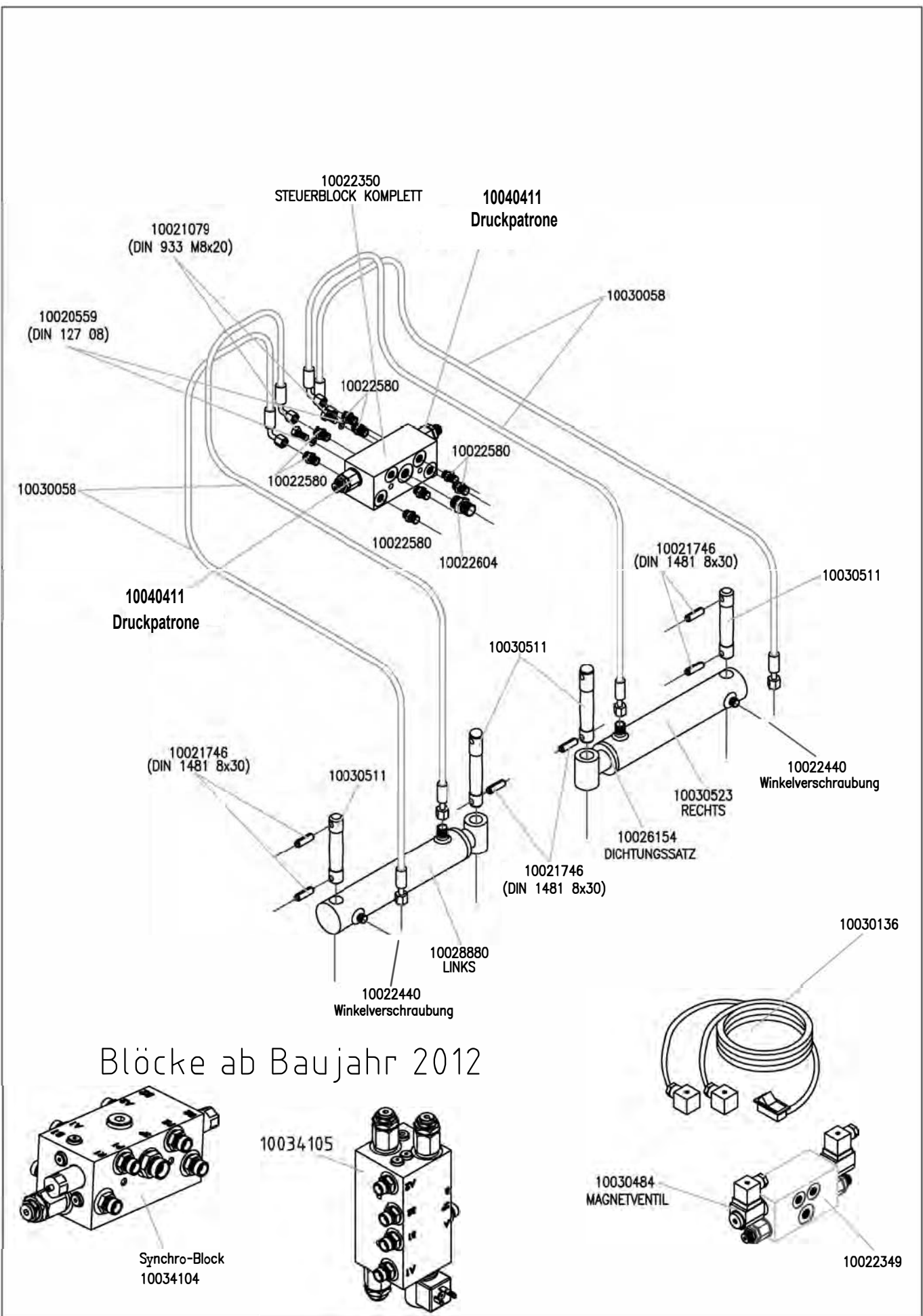
10024536 Keil rechts
10024535 Keil links

Komplettsatz:

	VERSCHLEISSCHIENEN BESTELL-NR:		
	1	2	
	VULCOLLAN	STAHL	
L 140/65	10029777	10029783	
L 150/65	10029779	10029785	
L 160/65	10029780	10029786	
L 170/65	10029781	10029787	

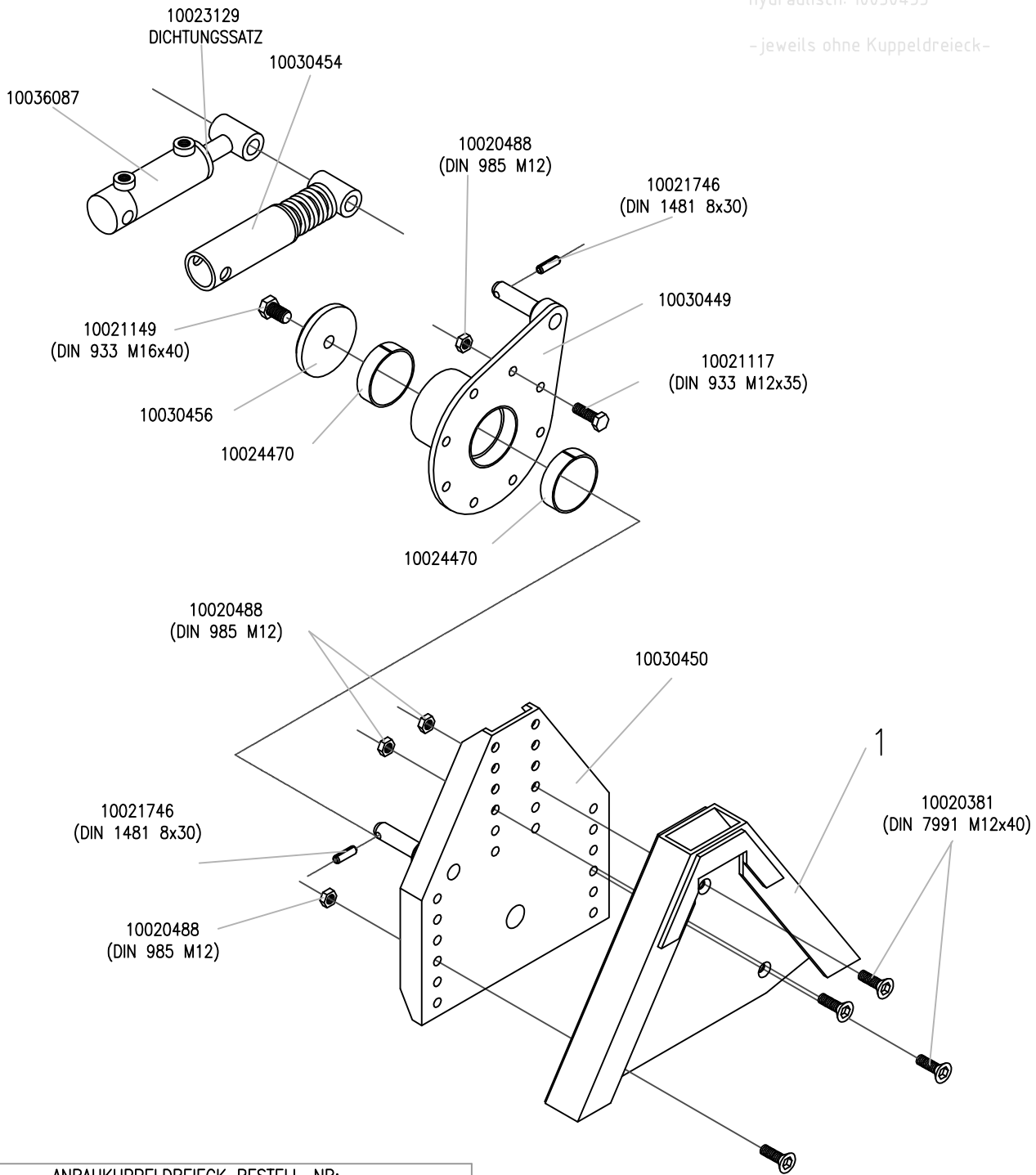


	SCHARNIERKLAPPEN BESTELL-NR:		ACHSWELLEN BESTELL-NR:
	1	2	3
	LINKS	RECHTS	
L 140/65	10030496	10030500	10030504
L 150/65	10030497	10030501	10030505
L 160/65	10030498	10030502	10030506
L 170/65	10030499	10030503	10030507



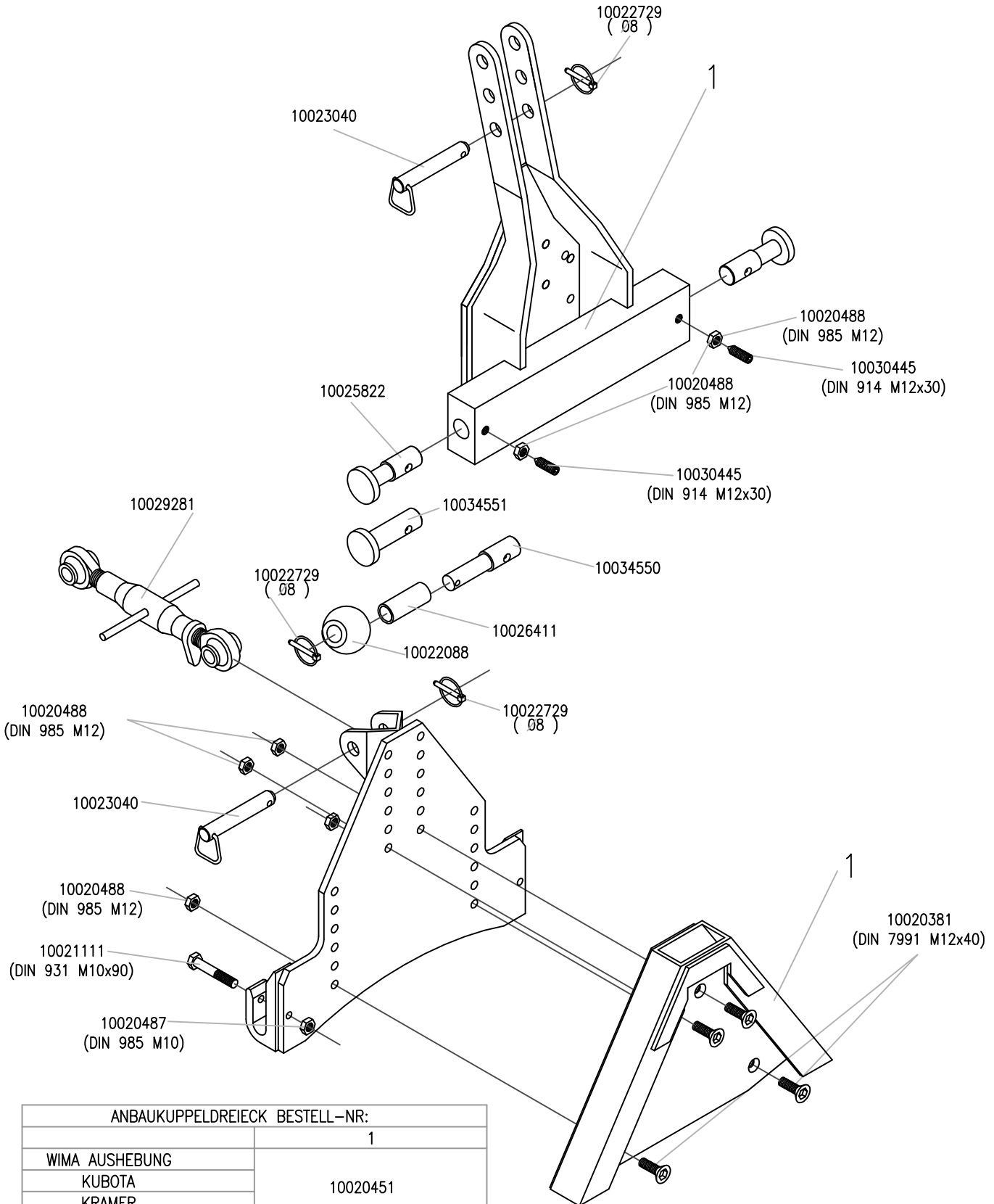
Niveauegleich komplett:
 mechanisch: 10034164
 hydraulisch: 10030455

- jeweils ohne Kuppeldreieck -



ANBAUKUPPELDREIECK BESTELL-NR:	
	1
WIMA AUSHEBUNG	
KUBOTA	10030451
KRAMER	
SPERBER	
SCHANZLIN	10030452
BOKI	
ISEKI	10030453

ANBAUBOCK KAT: 0/1



ANBAUKUPPELDREIECK BESTELL-NR:	
	1
WIMA AUSHEBUNG	
KUBOTA	10020451
KRAMER	
SPERBER	
SCHANZLIN	10020452
BOKI	
ISEKI	10020453

