

# SERIE B...../67      A...../84

Drehklappen-Schneeräumschild



Art.Nr. 10030685

02.07.2018 | Version 1.5 | DE

*Fa: S.Kugelman 87675 Rettenbach Germany*

*EG-Konformitätserklärung  
im Sinne der EG-Maschinenrichtlinie 99/37/EG*

*Hiermit erklären wir, dass die nachfolgend bezeichnete Maschine aufgrund ihrer Konzipierung und Bauart, sowie in der von uns in Verkehr gebrachten Ausführung, den einschlägigen, grundlegenden Sicherheits- und Gesundheitsanforderungen der EG-Maschinenrichtlinien entspricht.*

*Bei einer nicht mit uns abgestimmten Änderung der Maschine verliert diese Erklärung ihre Gültigkeit.*

*Bezeichnung der Maschine:*

*Schneeräumschild*

*Maschinentyp:*

*A-140/84-240/84 / B-130/67-200/67*

*Fabriknummer:*

*100 bis 2000*

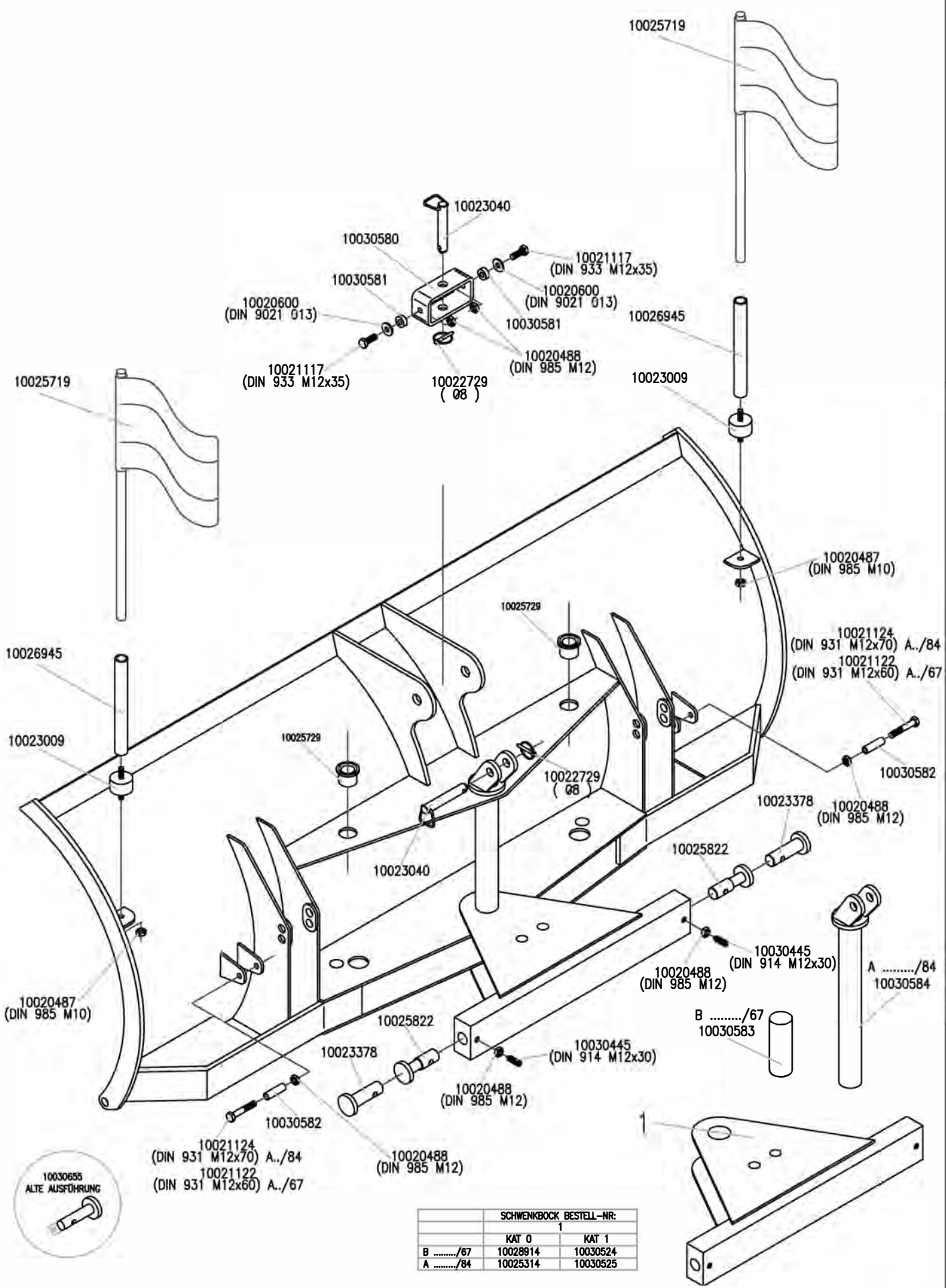
*Einschlägige EG-Richtlinien:*

*EN 292-1/292-2/294/349/1050/1553*

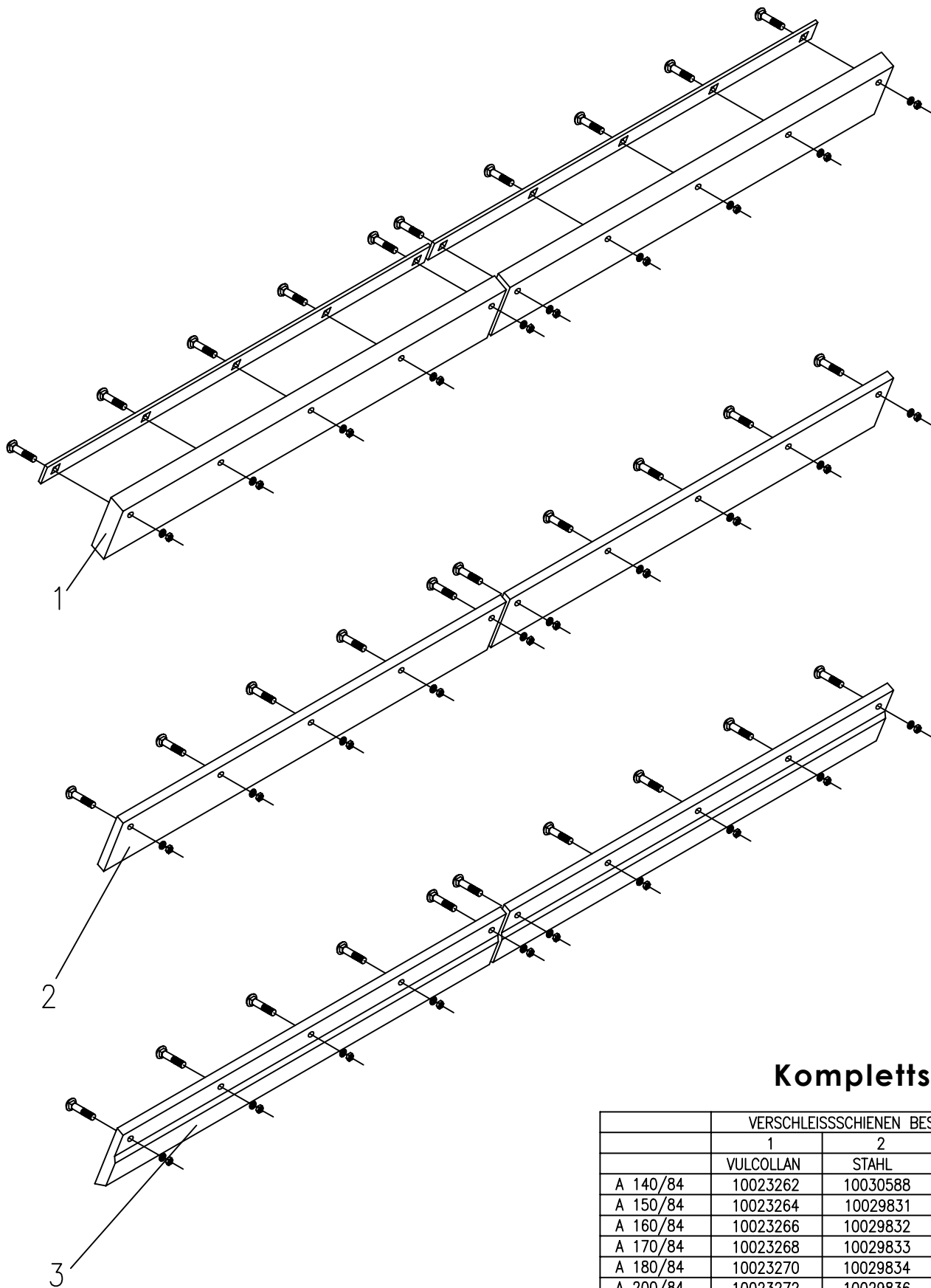
*Rettenbach den 07.01. 2007 .....*

*Fa:  
S.Kugelman  
Maschinenbau  
87675 Rettenbach  
Germany  
Tel: 08860/9190-0  
Fax: 08860/9190-19*

  
**KUGELMANN**



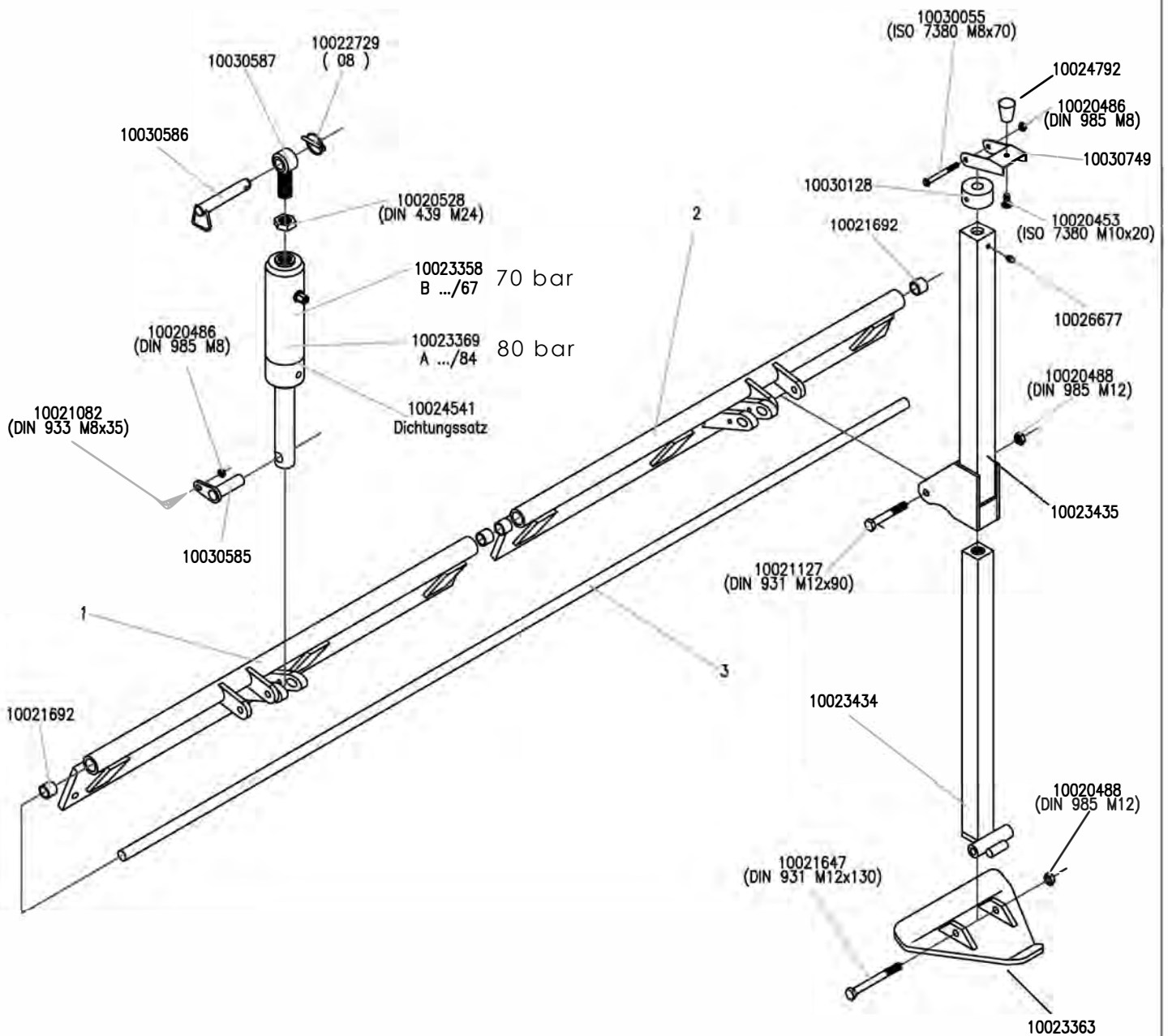
SCHWENKBOCK BESTELL-NR.		
	1	
	KAT 0	KAT 1
B ...../67	10028914	10030524
A ...../84	10025314	10030525



## Komplettsatz

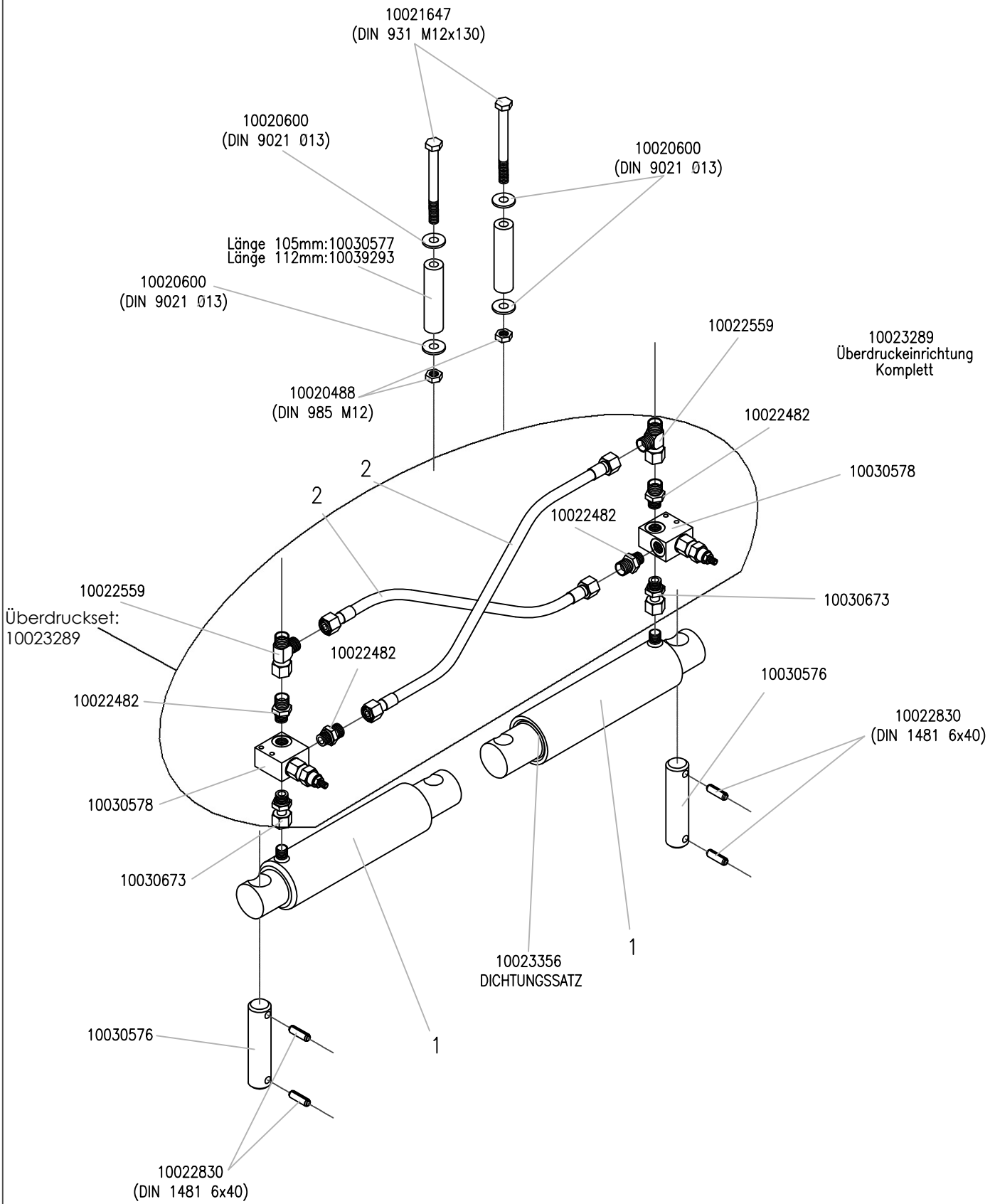
	VERSCHLEISSCHIENEN BESTELL-NR:		
	1	2	3
	VULCOLLAN	STAHL	KORUND
A 140/84	10023262	10030588	10029858
A 150/84	10023264	10029831	10029859
A 160/84	10023266	10029832	10029860
A 170/84	10023268	10029833	10029861
A 180/84	10023270	10029834	10029862
A 200/84	10023272	10029836	10029864
A 220/84	10023282	10029837	10029865
A 240/84	10023284	10029838	10029866
B 130/67	10024494	10029822	10029856
B 140/67	10023262	10029824	10029858
B 150/67	10023264	10029825	10029859
B 160/67	10023266	10029826	10029860
B 170/67	10023268	10029827	10029861
B 180/67	10023270	10029828	10029862
B 200/67	10023272	10029830	10029864

10027074 Gasdruckfeder reparieren mit: Dichtsatz, Kolbenstange  
 10025783 Gasdruckfeder reparieren mit: Dichtsatz



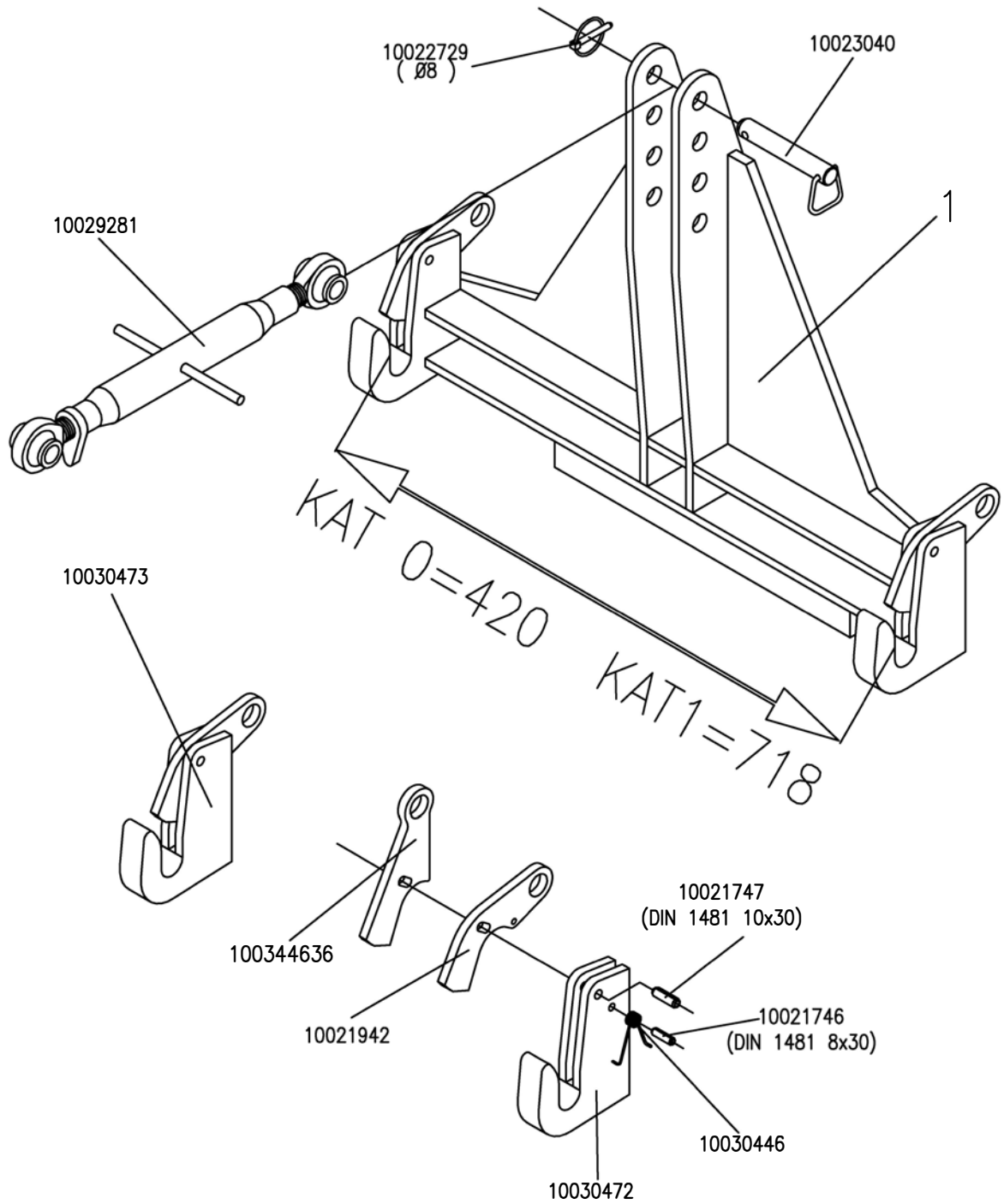
Verstellspindel komplett 10023360  
 ohne Gleitkufe

	SCHARNIERKLAPPEN BESTELL-NR:		ACHSWELLEN BESTELL-NR:
	1	2	3
	LINKS	RECHTS	
A 140/84	10030546	10030554	10030537
A 150/84	10030547	10030555	10030538
A 160/84	10030548	10030556	10030539
A 170/84	10030549	10030557	10030540
A 180/84	10030550	10030558	10030541
A 200/84	10030551	10030559	10030542
A 220/84	10030552	10030560	10030543
A 240/84	10030553	10030561	10030544
B 130/67	10030562	10030569	10030545
B 140/67	10030563	10030570	10030537
B 150/67	10030564	10030571	10030538
B 160/67	10030565	10030572	10030539
B 170/67	10030566	10030573	10030540
B 180/67	10030567	10030574	10030541
B 200/67	10030568	10030575	10030542



	HYDRAULIKZYLINDER BESTELL-NR:	HYDRAULIK-SCHLAUCH BESTELL-NR:
	1	2
B ...../67	10023352	10030671
A ...../84	10023353	10030672

# ANBAUPLATTEN KAT: 0/1



ANBAUKUPPELDREIECK BESTELL-NR:		
	1	
	KAT 0	KAT 1
LADOG	10029871	10030466
TREMO JUNIOR	10030459	10030467
MULTICAR	10029873	10030468
HANSA	10029870	10030469
ZETTELMEYER ZL 302	10030465	10030470
BOKI	10029872	10030471

**1 Satz Tasträder komplett (2 Stück)**

**10044536: Breite 160**

**200**

**10044537: Breite 170**

**180**

**220**

**240**

