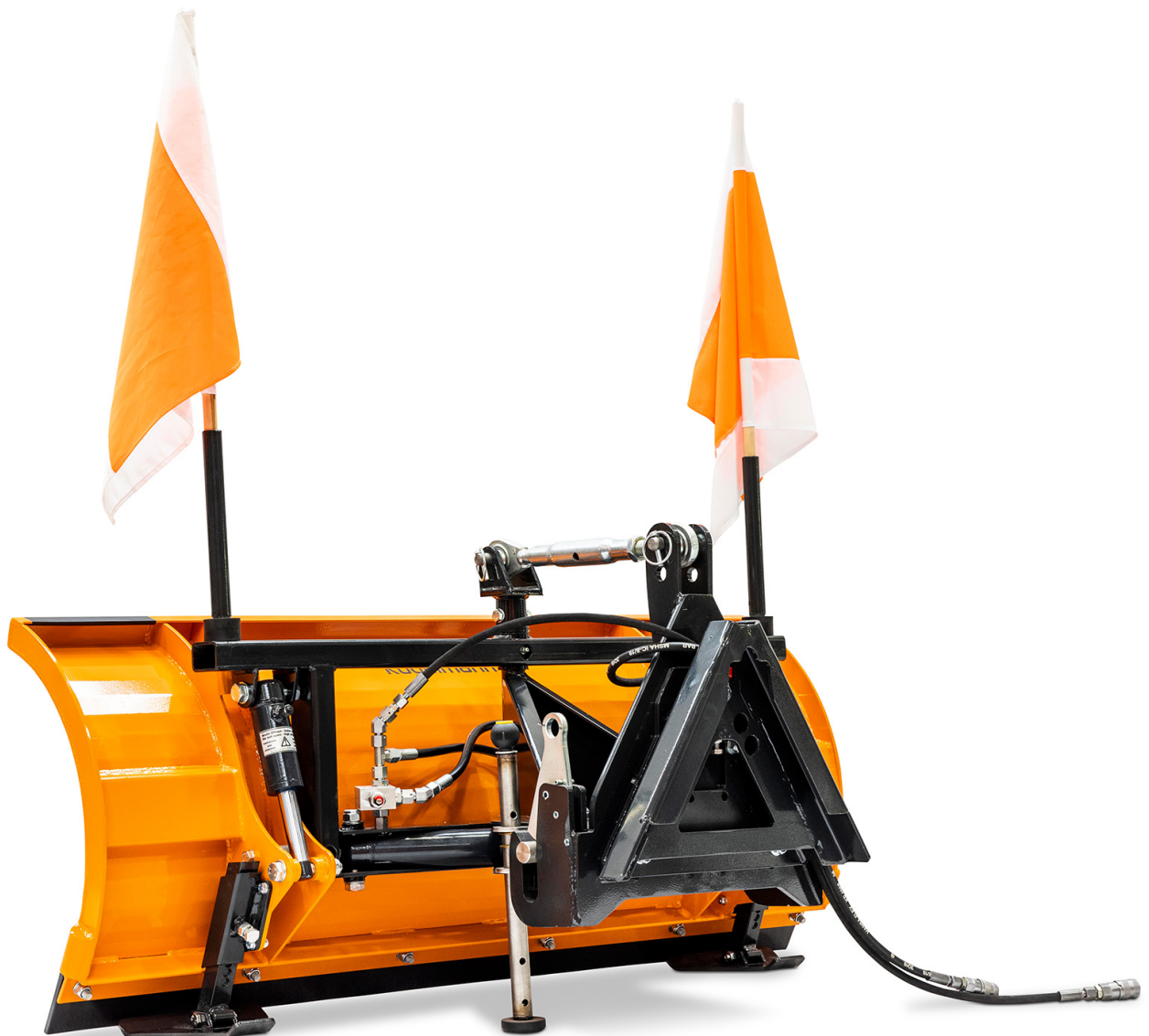


B/ 60

Schneeräumschild



Art.Nr.: 10030686

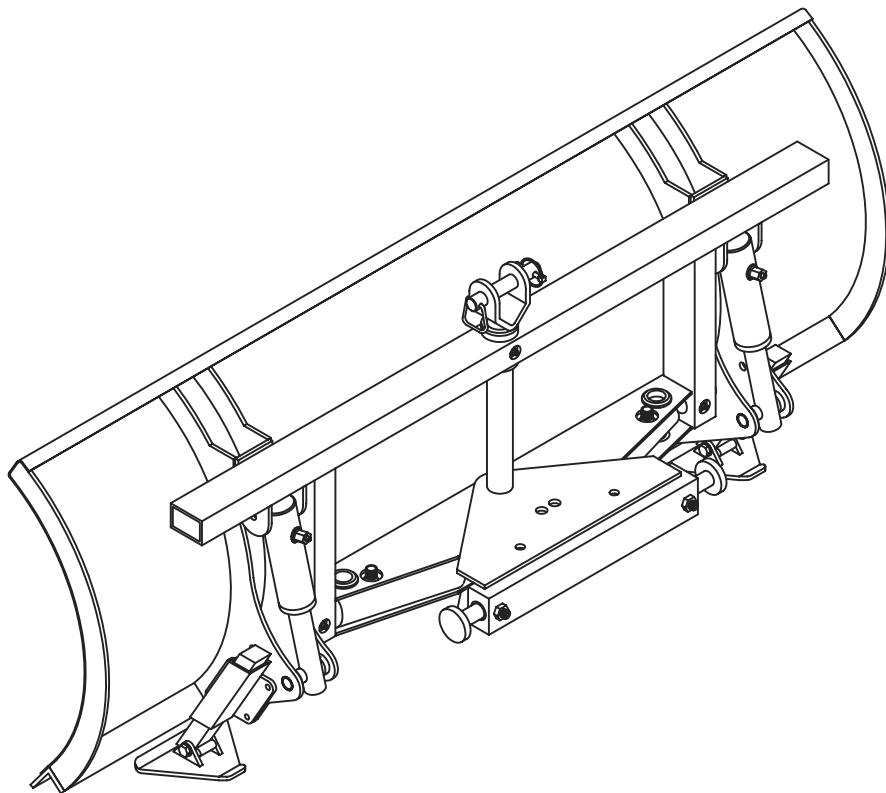
19.10.2012 | Version 1.1 | DE

Kugelman Maschinenbau e.K.
Gewerbepark 1-5
87675 Rettenbach a.A.
GERMANY

www.kugelman.com
office@kugelman.com
+49 (0) 8860 | 9190-0

Kugelman Maschinenbau ist ein familiengeführtes, Allgäuer Unternehmen mit Schwerpunkt und Tradition in der Kommunaltechnik. Mit Leidenschaft entwickeln und bauen wir zuverlässige und zukunftsweisende Maschinen - wir lieben was wir tun.

*Ersatzteilliste und Bedienungsanleitung für Kugelmann
Schneeräumschild Serie B...../60*



*Fa:
S.Kugelmann
Maschinenbau
87675 Rettenbach
Germany
Tel: 08860/9190-0
Fax: 08860/9190-19*



Fa: S.Kugelmann 87675 Rettenbach Germany

*EG-Konformitätserklärung
im Sinne der EG-Maschinenrichtlinie 99/37/EG*

Hiermit erklären wir, dass die nachfolgend bezeichnete Maschine aufgrund ihrer Konzipierung und Bauart, sowie in der von uns in Verkehr gebrachten Ausführung, den einschlägigen, grundlegenden Sicherheits- und Gesundheitsanforderungen der EG-Maschinenrichtlinien entspricht.

Bei einer nicht mit uns abgestimmten Änderung der Maschine verliert diese Erklärung ihre Gültigkeit.

Bezeichnung der Maschine:

Schneeräumschild

Maschinentyp:

B-120/60-180/60

Fabriknummer:

100 bis 2000

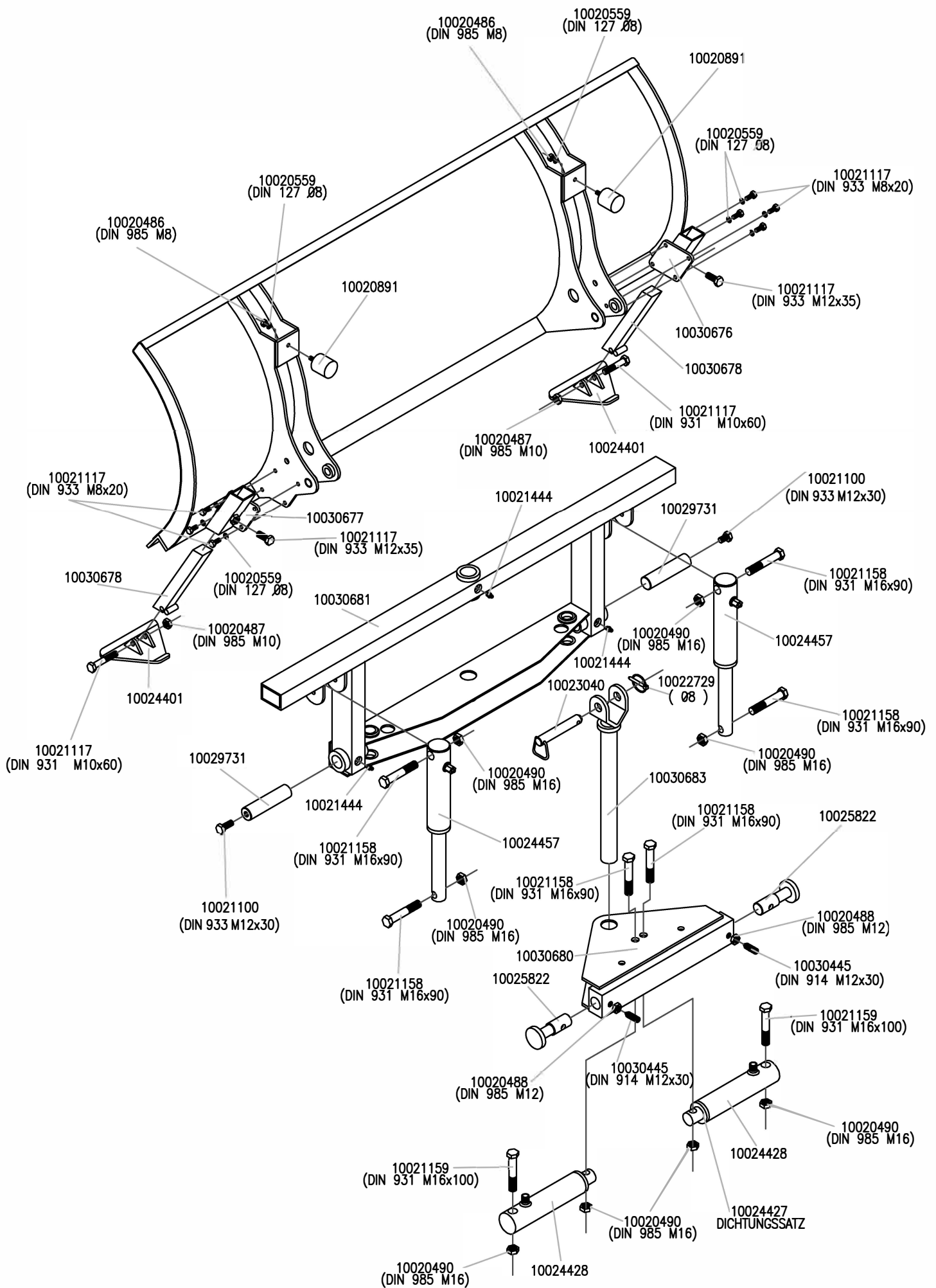
Einschlägige EG-Richtlinien:

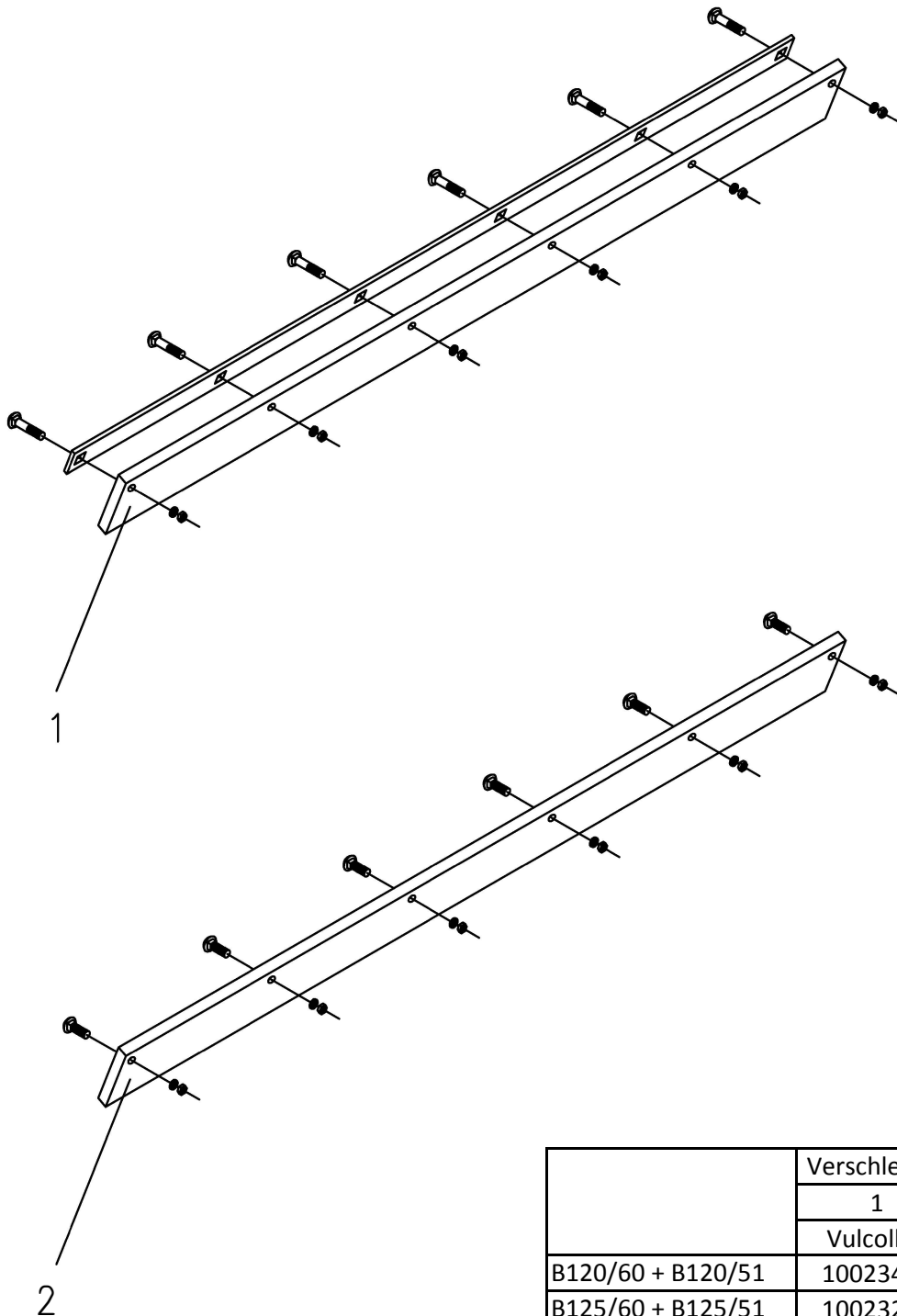
EN 292-1/292-2/294/349/1050/1553

Rettenbach den 07.01. 2007

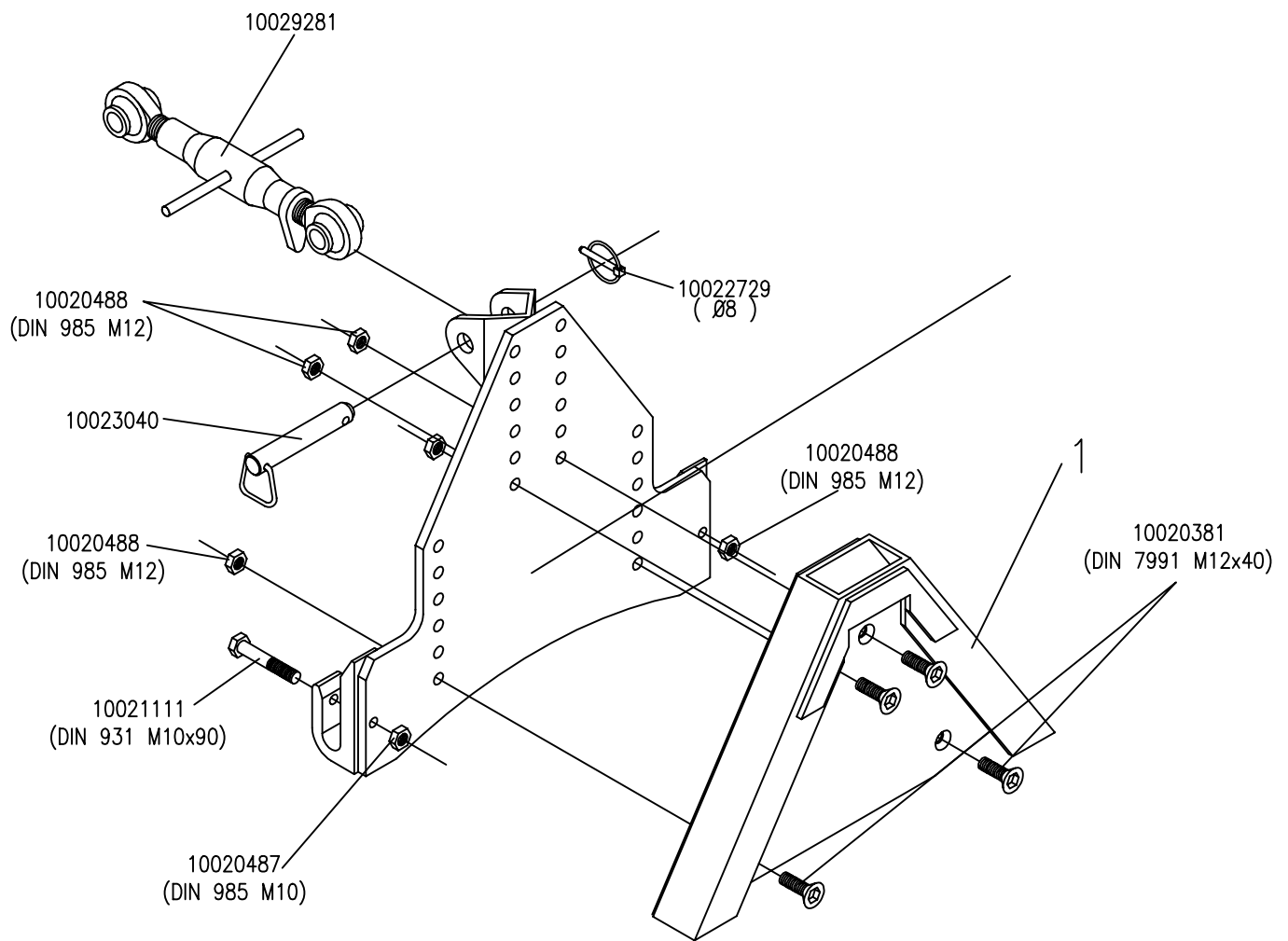
*Fa:
S.Kugelmann
Maschinenbau
87675 Rettenbach
Germany
Tel: 08860/9190-0
Fax: 08860/9190-19*


KUGELMANN





	Verschleißschienen Art.Nr.:	
	1	2
	Vulcollan	Stahl
B120/60 + B120/51	10023428	10029846
B125/60 + B125/51	10023249	10023329
B130/60 + B130/51	10024480	10029847
B140/60 + B140/51	10023251	10029848
B150/60 + B150/51	10023253	10029849
B160/60 + B160/51	10023255	10029850
B170/60 + B170/51	10023257	10029851
B180/60 + B180/51	10023259	10029852
B200/60 + B200/51	10024482	10029854



ANBAUKUPPELDREIECK BESTELL-NR:	
	1
WIMA AUSHEBUNG	
KUBOTA	10020451
KRAMER	
SPERBER	
SCHANZLIN	10020452
BOKI	
ISEKI	10020453

