

TYPE AMM

Rasenkehrmaschine



Art.Nr.: 10031065

16.12.2020 | Version 1.6 | DE

Kugelmann Maschinenbau e.K.
Gewerbepark 1-5
87675 Rettenbach a.A.
GERMANY

www.kugelmann.com
office@kugelmann.com
+49 (0) 8860 | 9190-0

*

Kugelmann Maschinenbau ist ein familiengeführtes, Allgäuer Unternehmen mit Schwerpunkt und Tradition in der Kommunaltechnik. Mit Leidenschaft entwickeln und bauen wir zuverlässige und zukunftsweisende Maschinen - wir lieben was wir tun.

Bei jeder Bestellung Typenschildbezeichnung, Seriennummer und Baujahr angeben!
At each order, let us know: type, serial number and the year of construction!
Per ogni ordinazione, vogliamo sapere il tipo, numero dalla seria e l'anno di costruzione

Inhaltsverzeichnis

Anhänge- Multifunktions- Maschine

Seite

AMM 180/150 HE	5
Behälter Hochentleerung	6
Gummischürze	7
Behälter hinten Behälter hinten / G	8
Beleuchtung	9
Matratze komplett	10
Fenster komplett	11
Fahrgestell HE	12
Deichsel komplett	13
Schwinge komplett	14
Stützrad komplett	15
Radaufhängung starr	16
Radaufhängung gefedert	17
Bremse komplett	18
Bremsdeichsel komplett	19
Stativ AMM	20
Hydraulik	
Verschlauchung HE	22
Verschlauchung BE	23
Hydraulikblock	24
Hubzylinder (60/50)	25
Behälterzylinder (50/40)	26
Pickupzylinder (45/35)	27
Behälterzylinder (45/35)	28
Hubzylinder (65/55)	29
AMM 180/150/120 BE	30
Behälter vorn	31
Kehrpickup komplett	32
Luftleitblech	33
Aufhängung Pickup	34
Zapfwellenantrieb	35
Kehrwalze oben / unten	36
Gummifingerwalze	37
Tastrad komplett	38
Antrieb	39
Abtrieb	40

Inhaltsverzeichnis

Anhänge- Multifunktions- Maschine

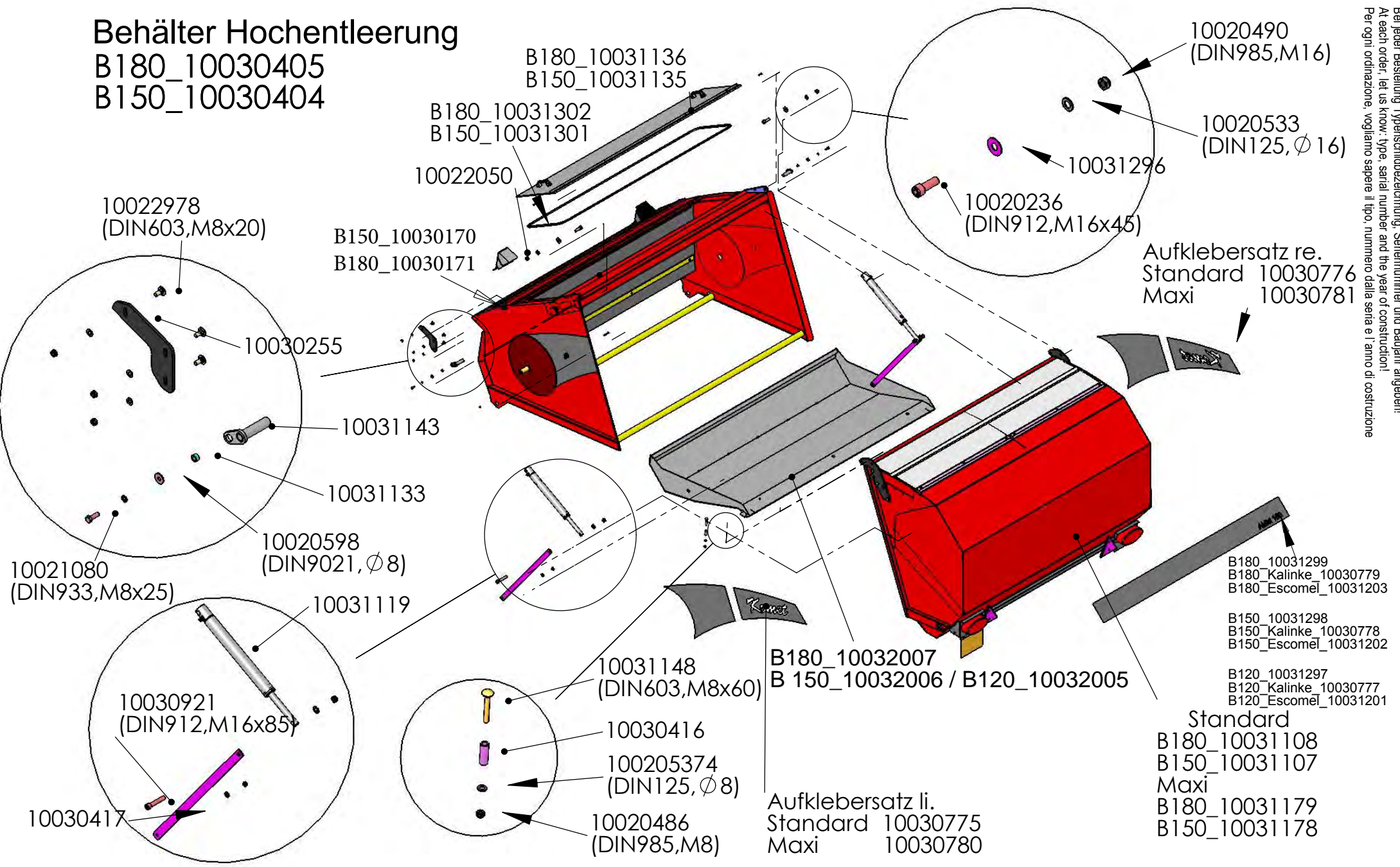
Seite

Vertikutierpickup komplett	41
Vertikutierwalze	42
Tastwalze komplett	43
Schlegelmähpickup komplett	44
Zapfwellenantrieb komplett	45
Schlegelwelle	46
Tastwalze	47
Antrieb	48
Abtrieb	49
Schaltpläne (Hydraulik / Elektrik)	
Hydraulikplan BE	51
Hydraulikplan HE	52
Ventilkabelbaum BE	53
Ventilkabelbaum HE	54
Beleuchtung Kabelbaum	55
Übersicht Elektrik	56
Übersicht Beleuchtung	57

Behälter Hochentleerung

B180_10030405
B150_10030404

Bei jeder Bestellung Typenschildbezeichnung, Seriennummer und Baujahr angeben!
At each order, let us know: type, serial number and the year of construction!
Per ogni ordinazione, vogliamo sapere il tipo, numero della serie e l'anno di costruzione



B180_10031136
B150_10031135

B180_10031302
B150_10031301

10022050

B150_10030170
B180_10030171

10022978
(DIN603,M8x20)

10030255

10031143

10031133

10020598
(DIN9021, Ø 8)

10021080
(DIN933,M8x25)

10031119

10030921
(DIN912,M16x85)

10030417

10031148
(DIN603,M8x60)

10030416

100205374
(DIN125, Ø 8)

10020486
(DIN985,M8)

B180_10032007
B 150_10032006 / B120_10032005

Aufklebersatz li.
Standard 10030775
Maxi 10030780

10020490
(DIN985,M16)

10020533
(DIN125, Ø 16)

10031296

10020236
(DIN912,M16x45)

Aufklebersatz re.
Standard 10030776
Maxi 10030781

B180_10031299
B180_Kalinke_10030779
B180_EscomeI_10031203

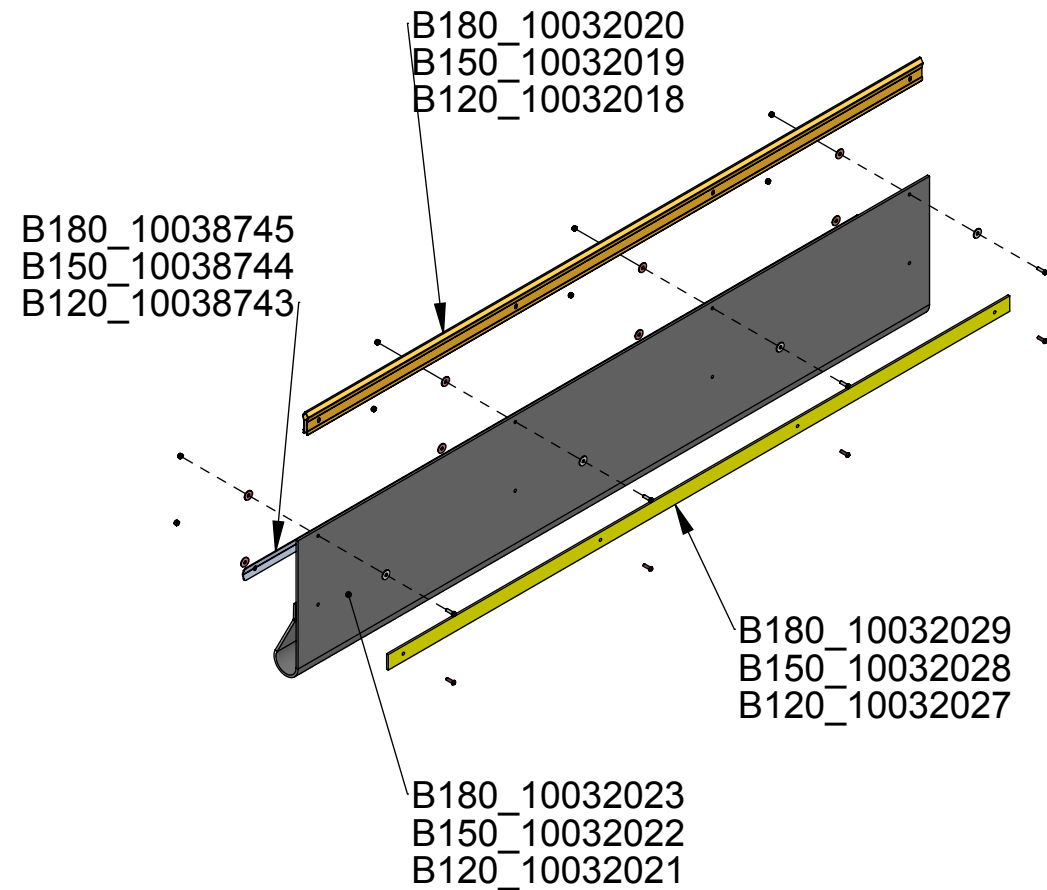
B150_10031298
B150_Kalinke_10030778
B150_EscomeI_10031202

B120_10031297
B120_Kalinke_10030777
B120_EscomeI_10031201

Standard
B180_10031108
B150_10031107
Maxi
B180_10031179
B150_10031178

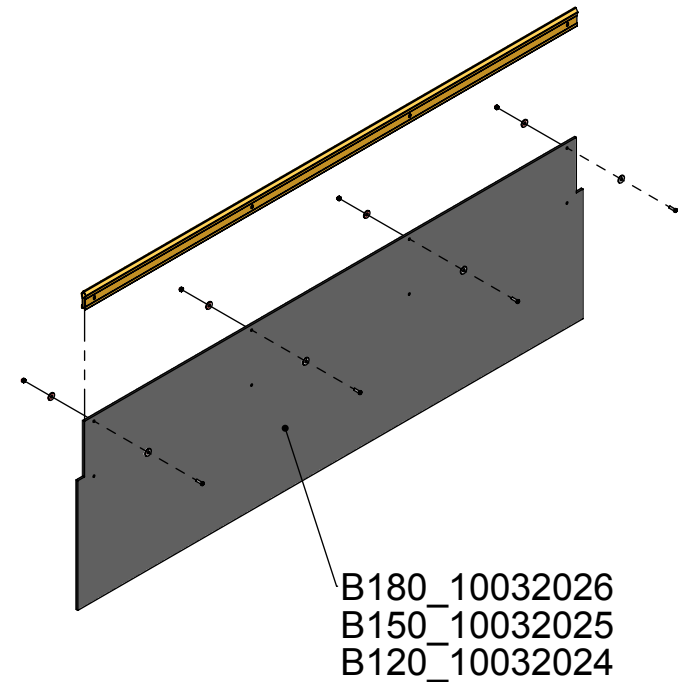
HE Gummischürze komplett

HE-B180_10032032
HE-B150_10032031
HE-B120_10032030

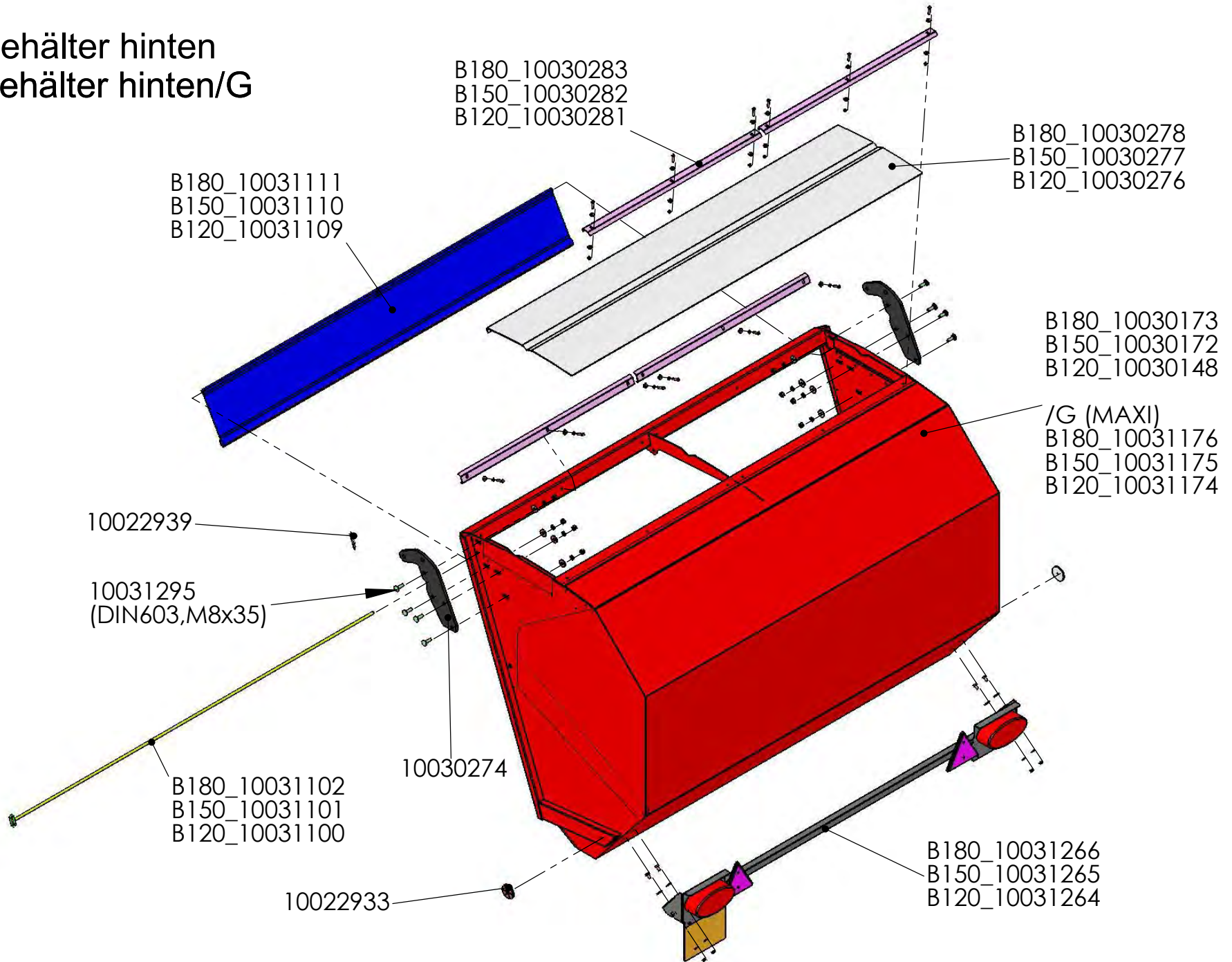


BE Gummischürze komplett

BE-B180_10032035
BE-B150_10032034
BE-B120_10032033



Behälter hinten Behälter hinten/G



Bei jeder Bestellung Typenschildbezeichnung, Seriennummer und Baujahr angeben!
At each order, let us know: type, serial number and the year of construction!
Per ogni ordinazione, vogliamo sapere il tipo, numero dalla serie e l'anno di costruzione

Beleuchtung

B180_10031266
B150_10031265
B120_10031264

Kabelbaum
BE_10030916
HE_10030915

B180_10030181
B150_10030180
B120_10030155

10020501
(DIN934,M6)

10020558
(DIN127 ϕ 6)

10031263

10020436
(DIN7380,M6x16)

10024492 (rechteckig) Ersatzglas rechts=10029981
10029899 (oval) Ersatzglas rechts=10029979

10020501
(DIN934,M6)

10031199

10020558
(DIN127, ϕ 6)

10021208 (Niete)
(DIN7337, ϕ 5x10)

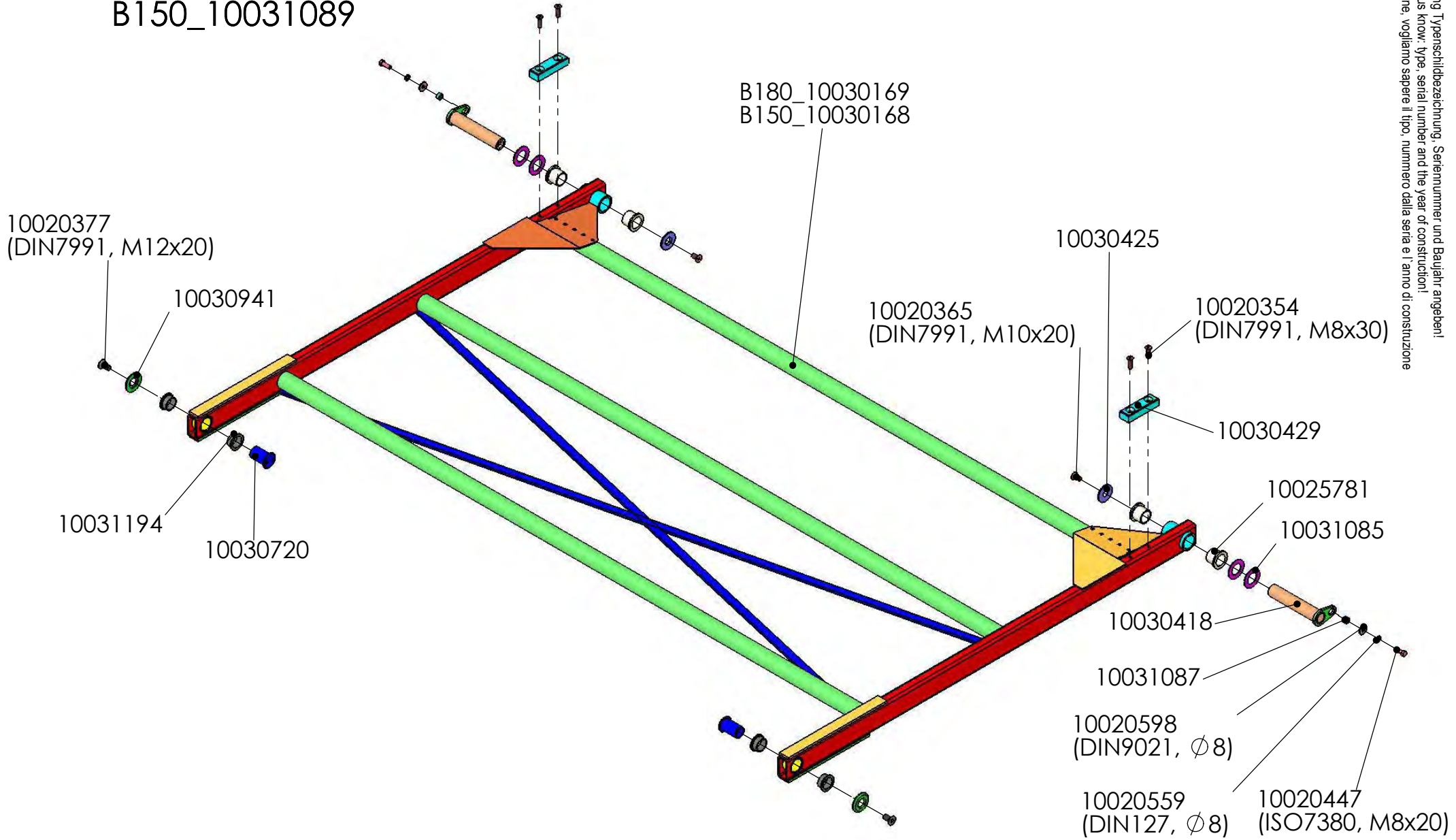
10024665

10024493 (rechteckig) Ersatzglas links=10029980
10029900 (oval) Ersatzglas links=10029978

Bei jeder Bestellung Typenschildbezeichnung, Seriennummer und Baujahr angeben!
At each order, let us know: type, serial number and the year of construction!
Per ogni ordinazione, vogliamo sapere il tipo, numero dalla serie e l'anno di costruzione

Matraze Komplet

B180_10031090
B150_10031089



Bei jeder Bestellung Typenschildbezeichnung, Seriennummer und Baujahr angeben!
At each order, let us know: type, serial number and the year of construction!
Per ogni ordinazione, vogliamo sapere il tipo, numero dalla serie e l'anno di costruzione

Fenster Komplet

B180_10031136
B150_10031135
B120_10031134

B180_10030248
B150_10030247
B120_10030246

10020411
(DIN7991,M5x20)

10020484
(DIN985,M5)

10020539
(DIN125, ϕ 5)

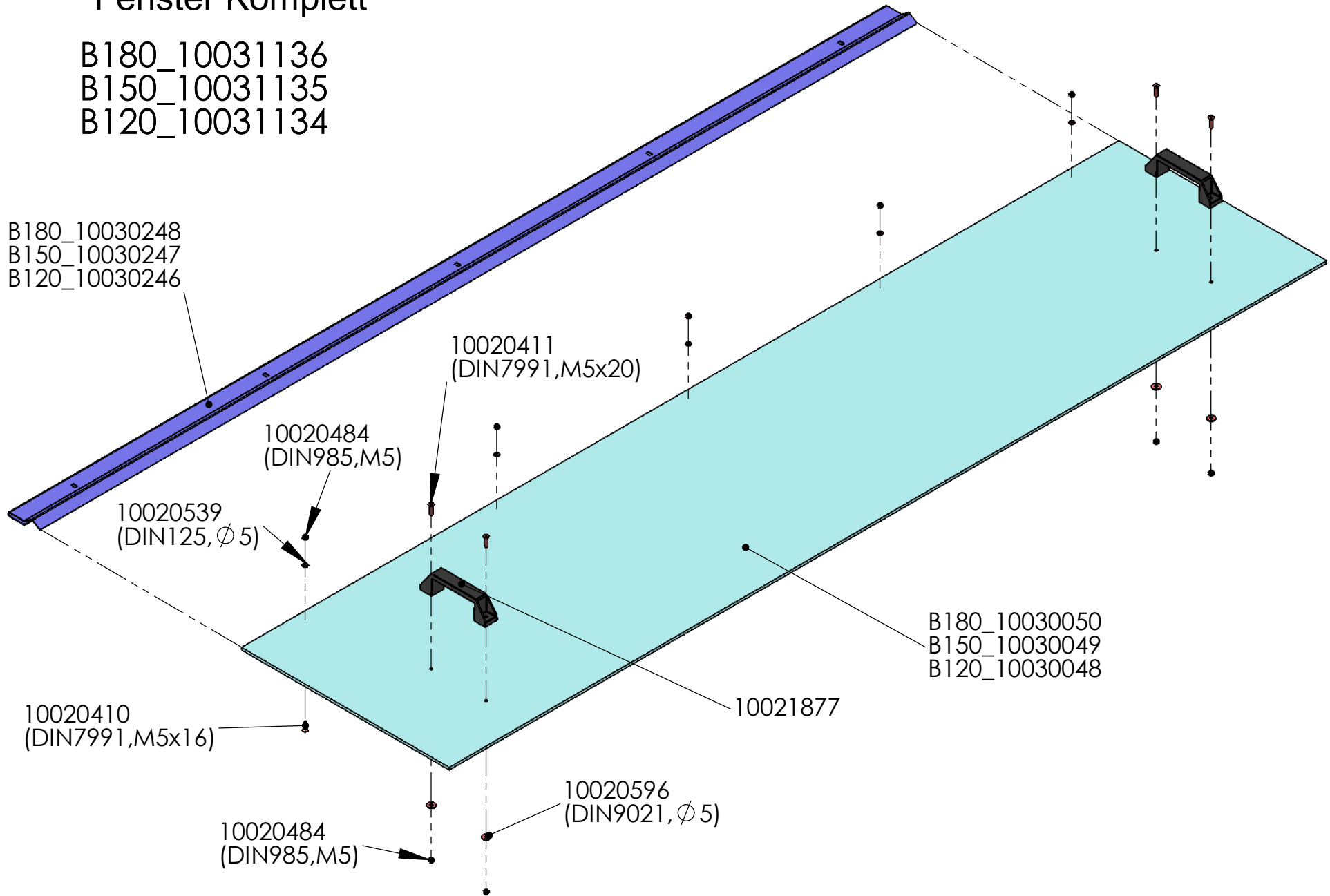
B180_10030050
B150_10030049
B120_10030048

10021877

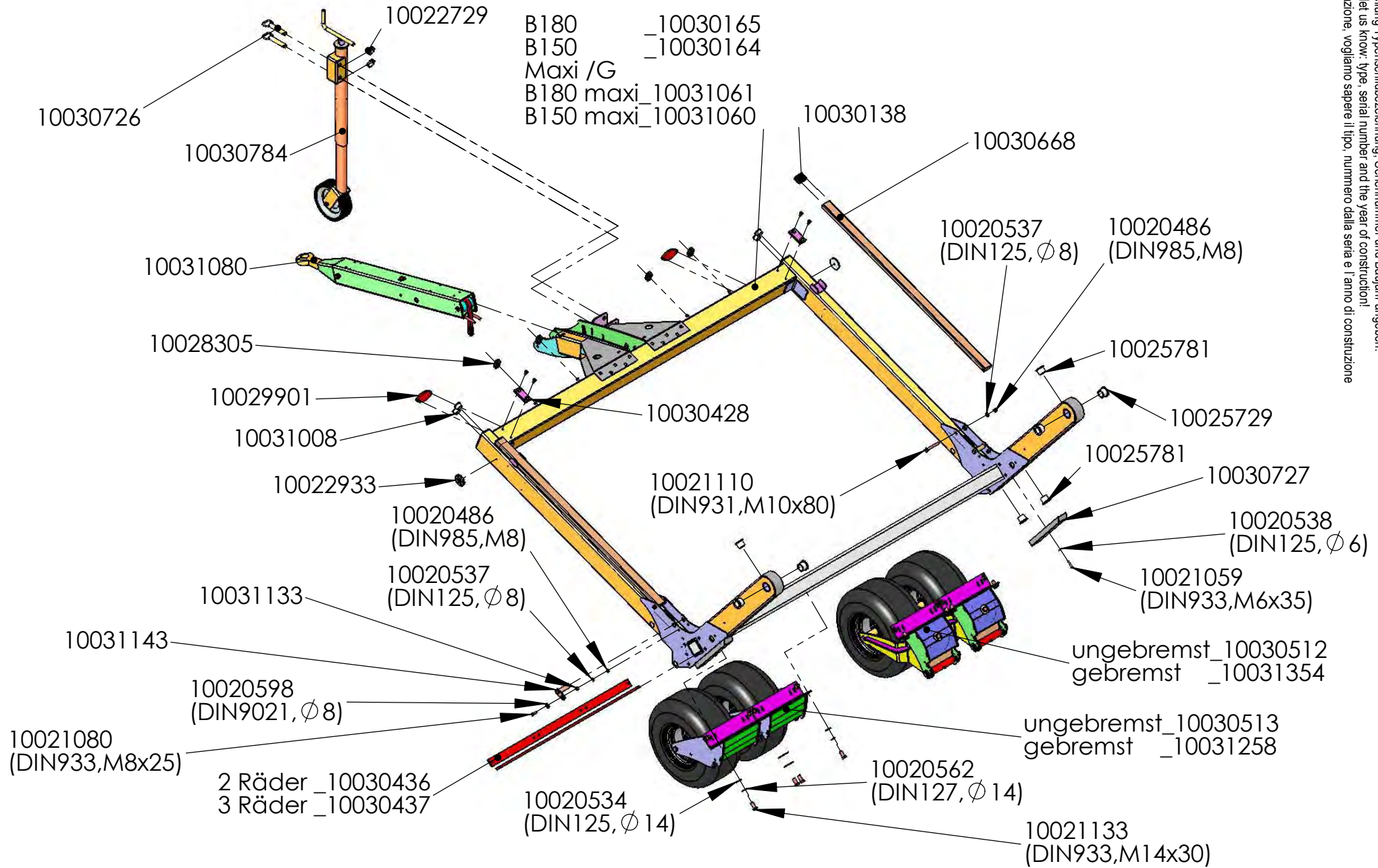
10020410
(DIN7991,M5x16)

10020484
(DIN985,M5)

10020596
(DIN9021, ϕ 5)



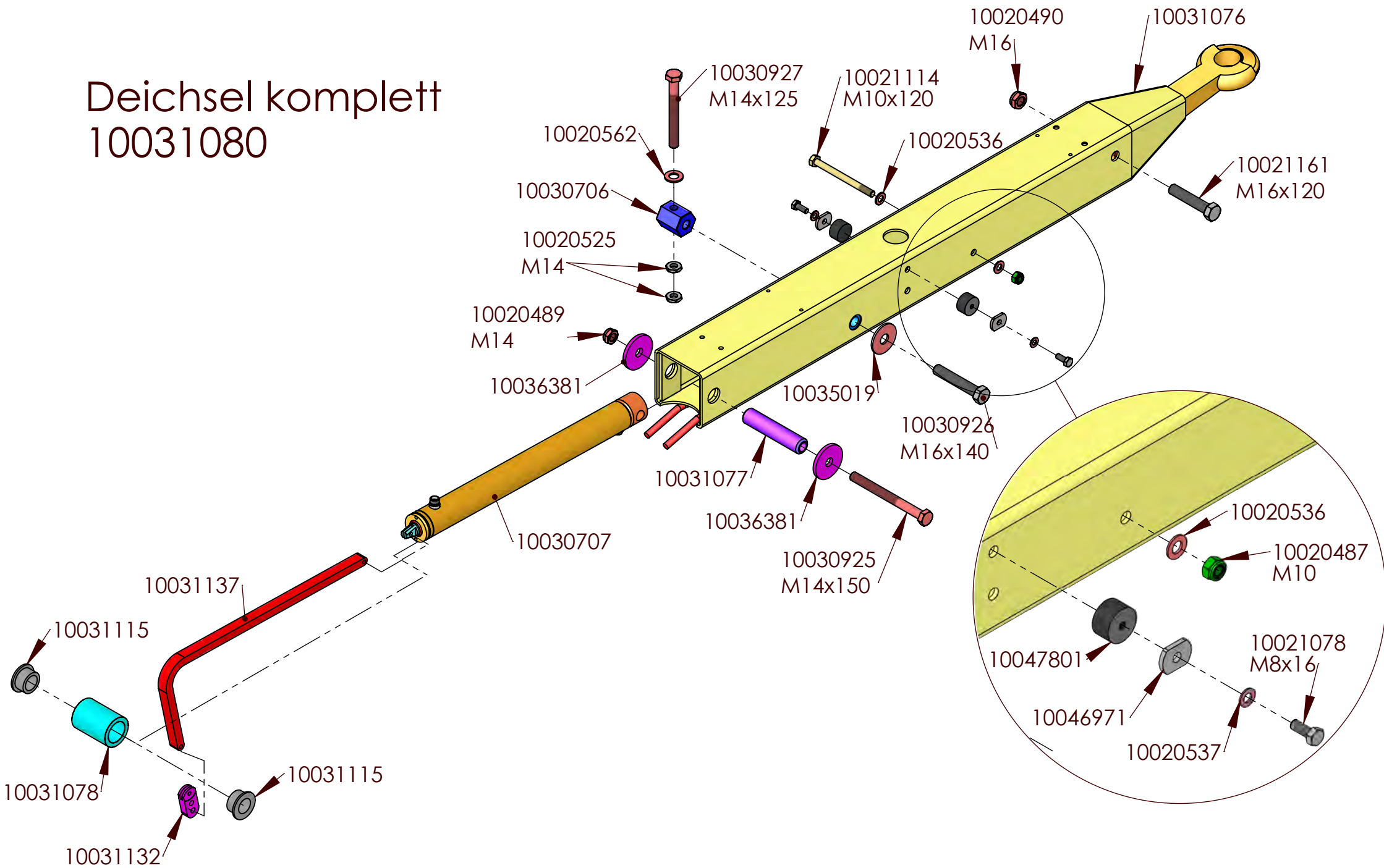
Fahrgestell HE



do1081_AMM_Fahrgestell

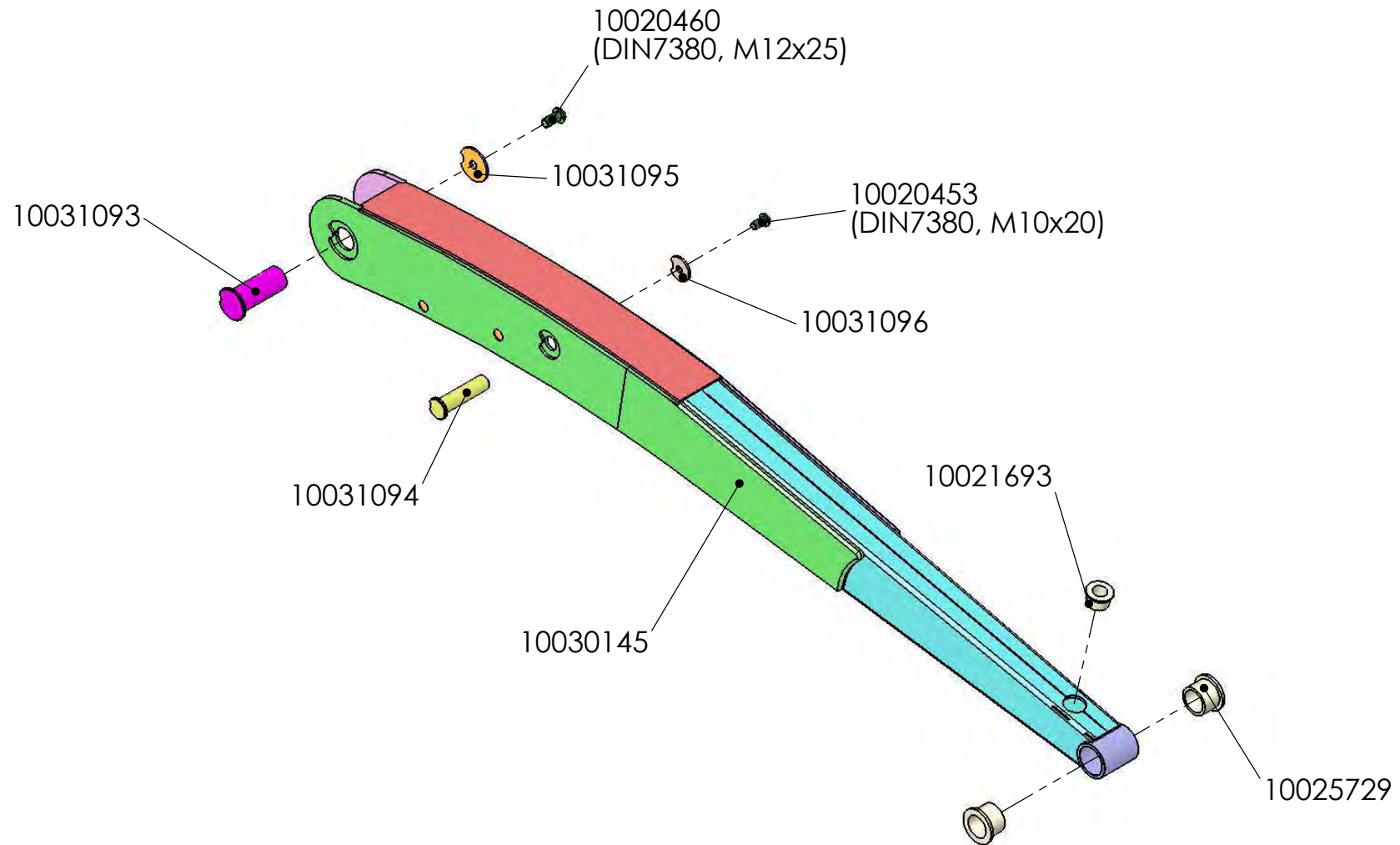
Bei jeder Bestellung Typenschildbezeichnung, Seriennummer und Baujahr angeben!
 At each order, let us know: type, serial number and the year of construction!
 Per ogni ordinazione, vogliamo sapere il tipo, numero della serie e l'anno di costruzione

Deichsel komplett 10031080

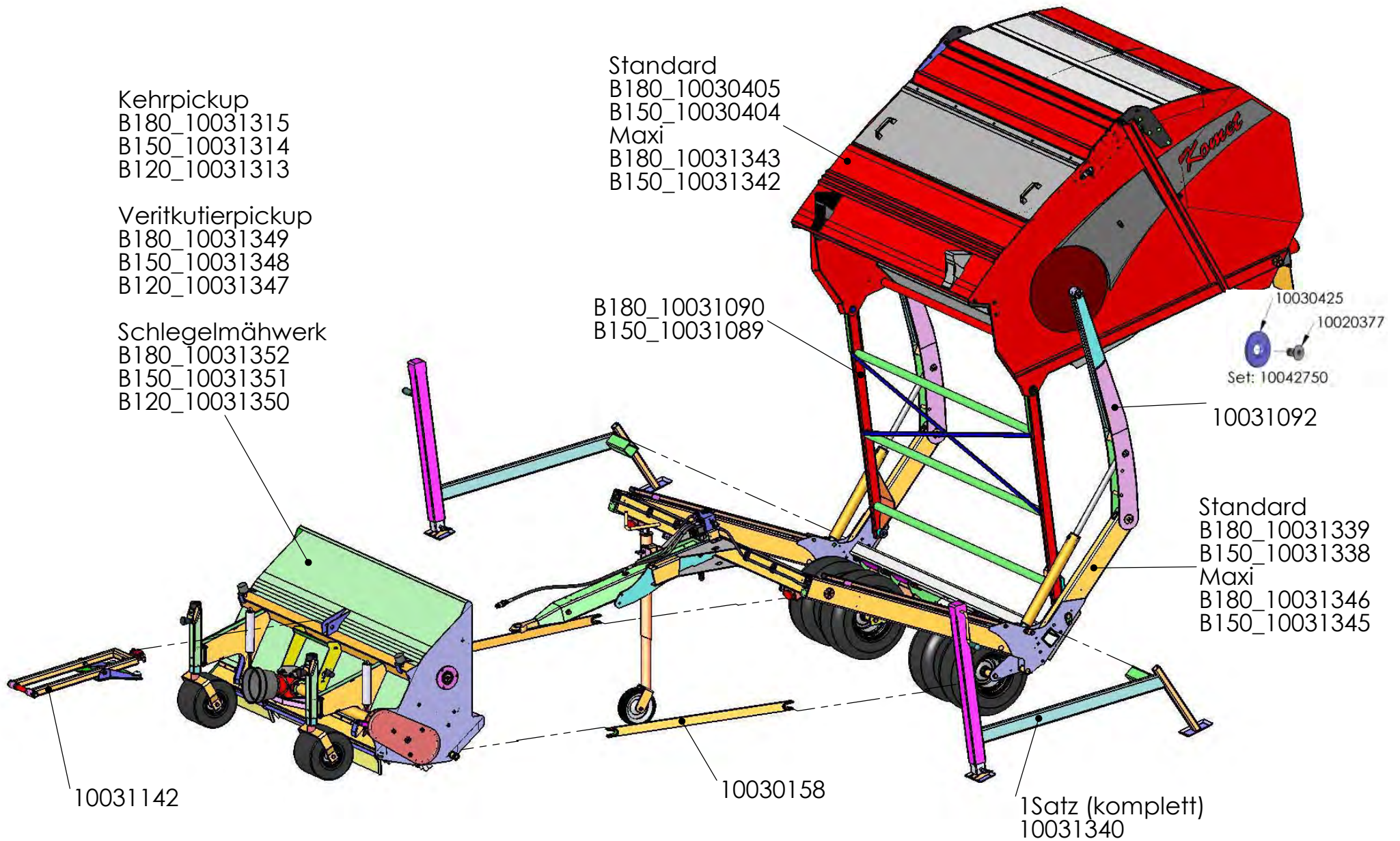


Schwinge Komplet

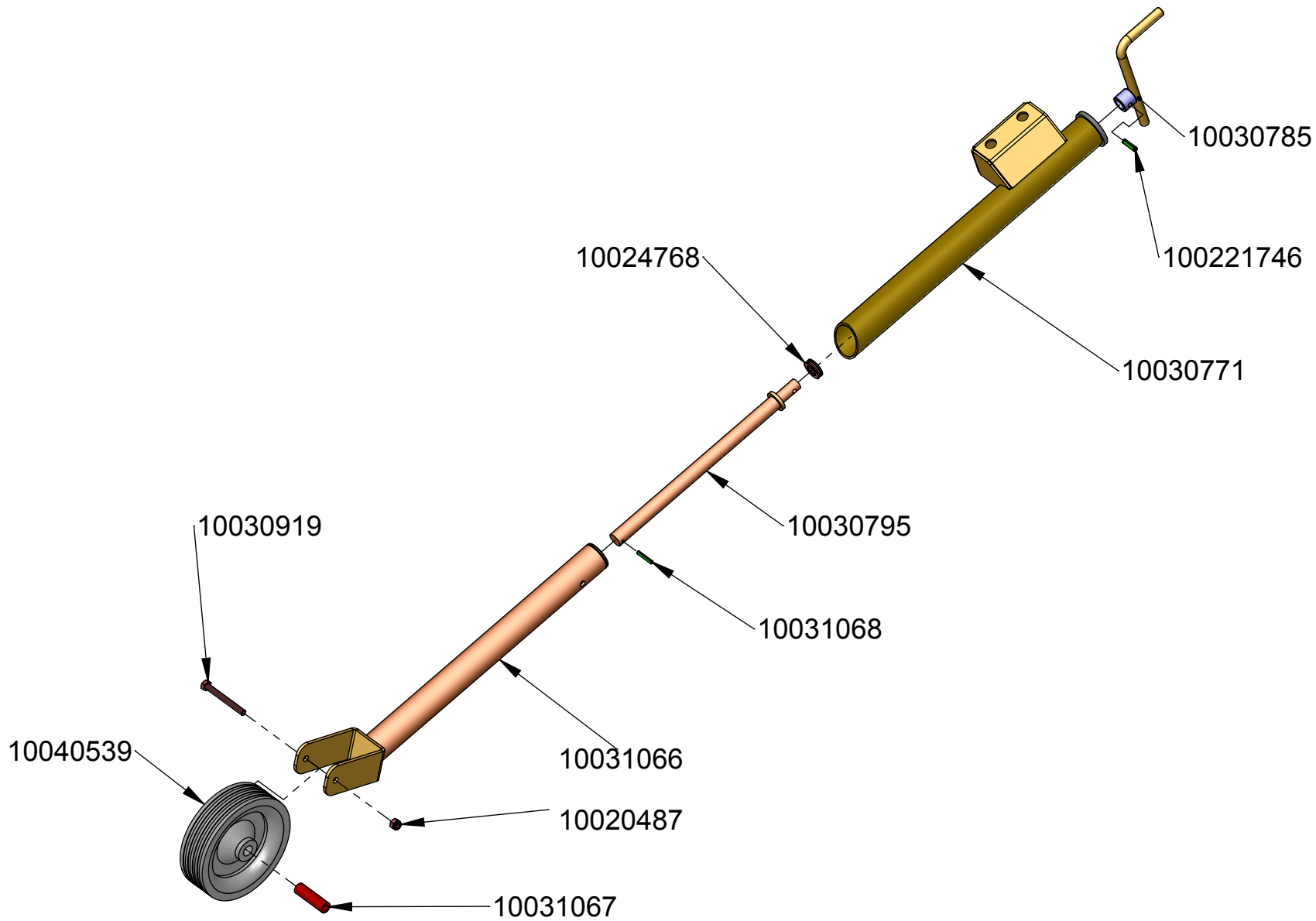
10031092



AMM 180/150 HE

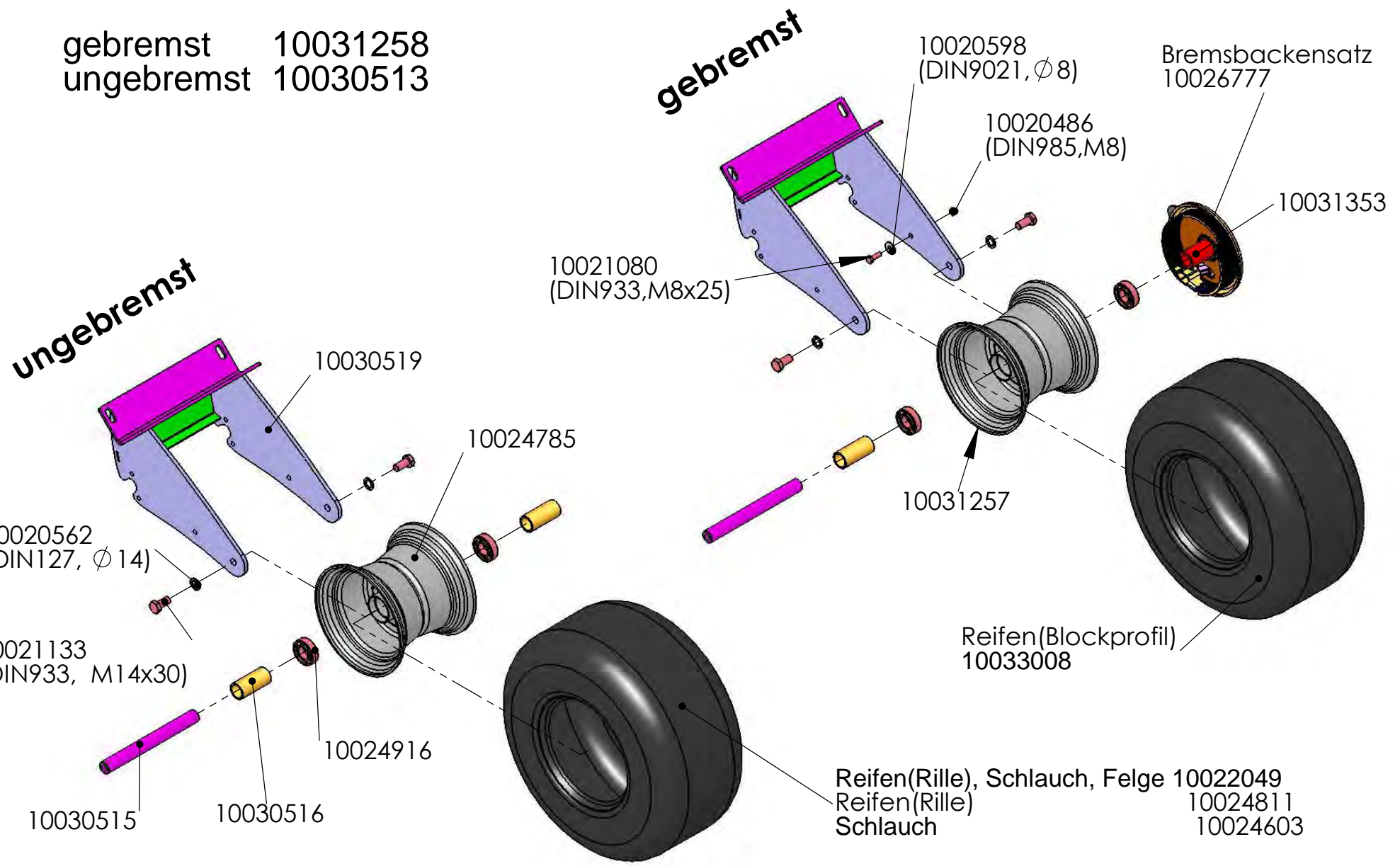


Bei jeder Bestellung Typenschildbezeichnung, Seriennummer und Baujahr angeben!
 At each order, let us know: type, serial number and the year of construction!
 Per ogni ordinazione, vogliamo sapere il tipo, numero dalla serie e l'anno di costruzione



Radaufhängung komplett, starr

gebremst 10031258
 ungebremst 10030513



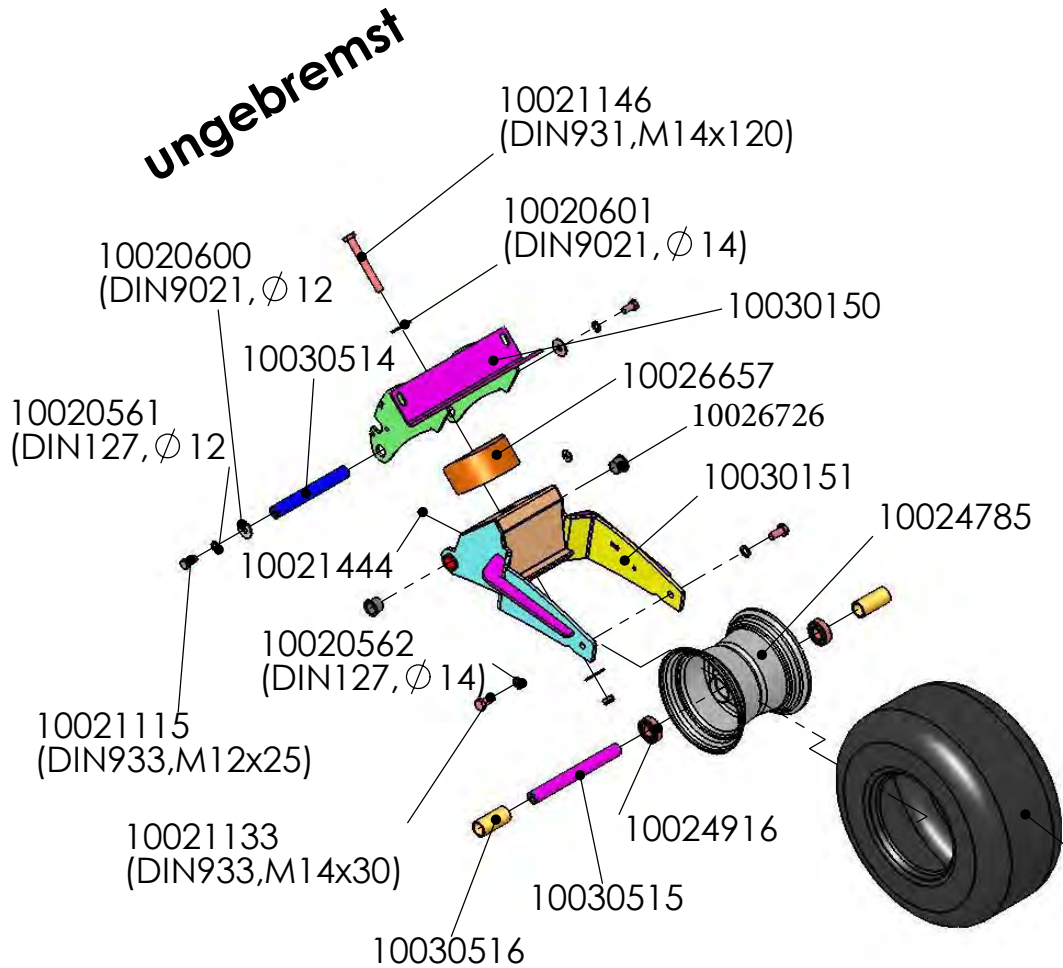
Bei jeder Bestellung Typenschildbezeichnung, Seriennummer und Baujahr angeben!
 At each order, let us know: type, serial number and the year of construction!
 Per ogni ordinazione, vogliamo sapere il tipo, numero dalla serie e l'anno di costruzione

Radaufhängung komplett, gefedert

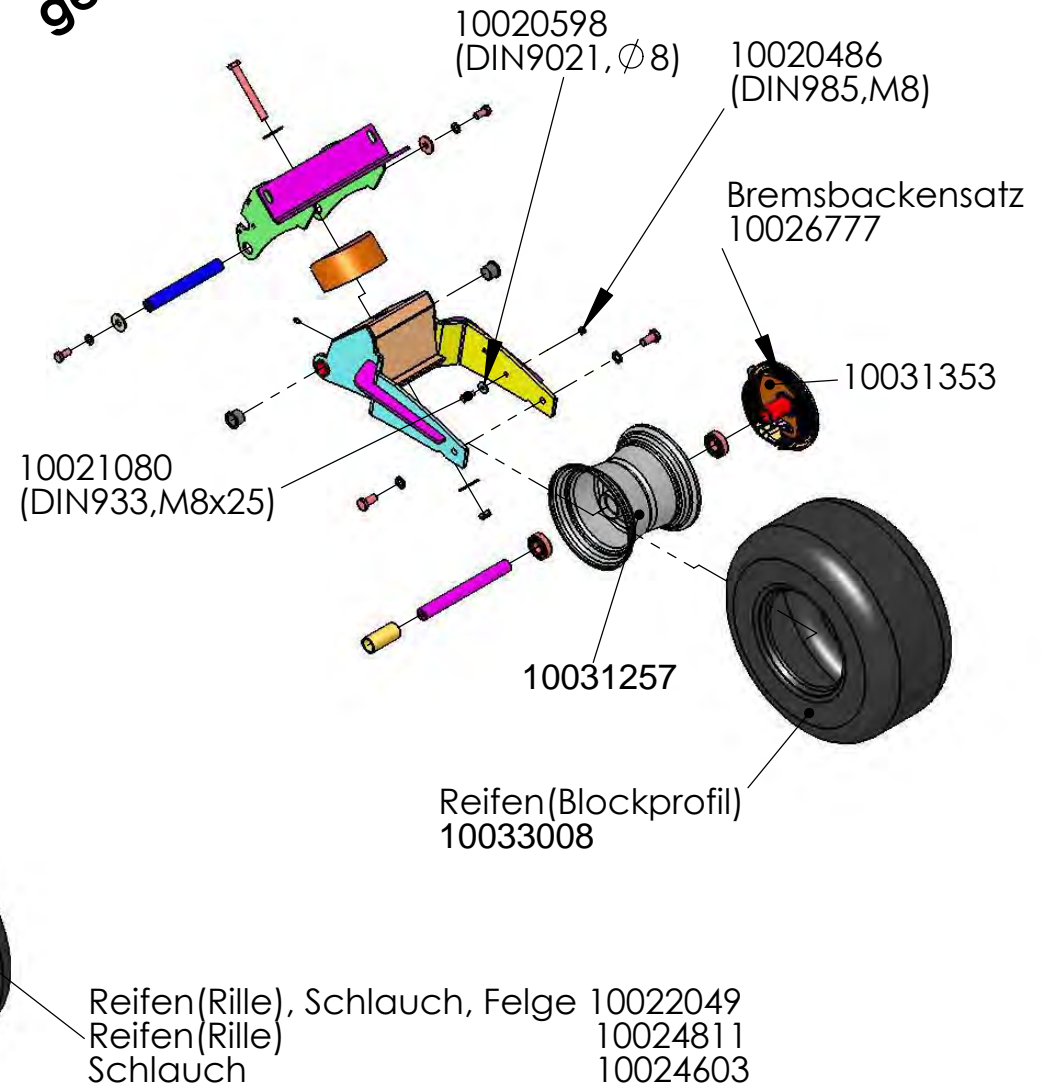
ungebremst 10030512

gebremst 10031354

ungebremst



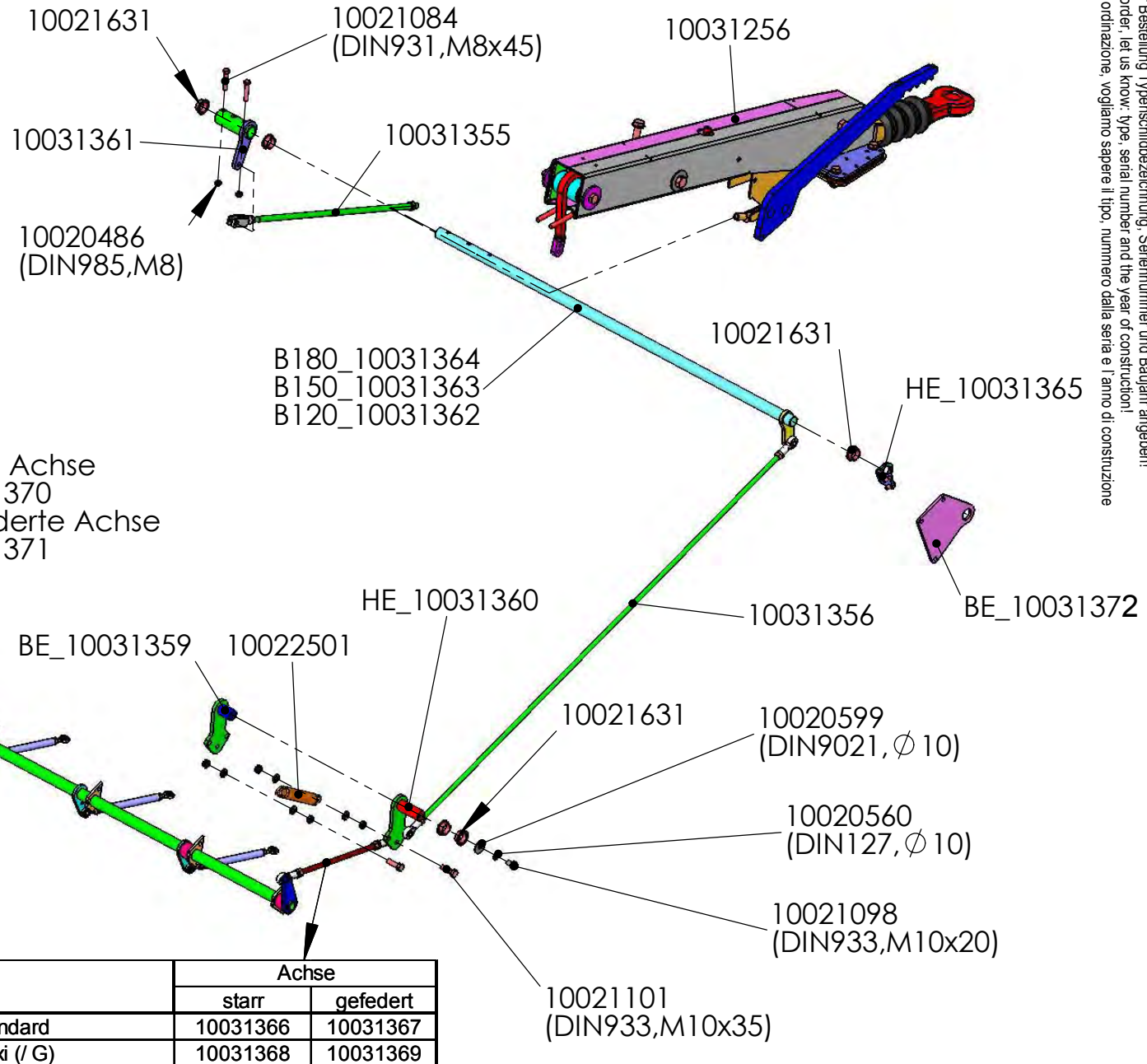
gebremst



Bei jeder Bestellung Typenschildbezeichnung, Seriennummer und Baujahr angeben!
 At each order, let us know: type, serial number and the year of construction!
 Per ogni ordinazione, vogliamo sapere il tipo, numero dalla serie e l'anno di costruzione

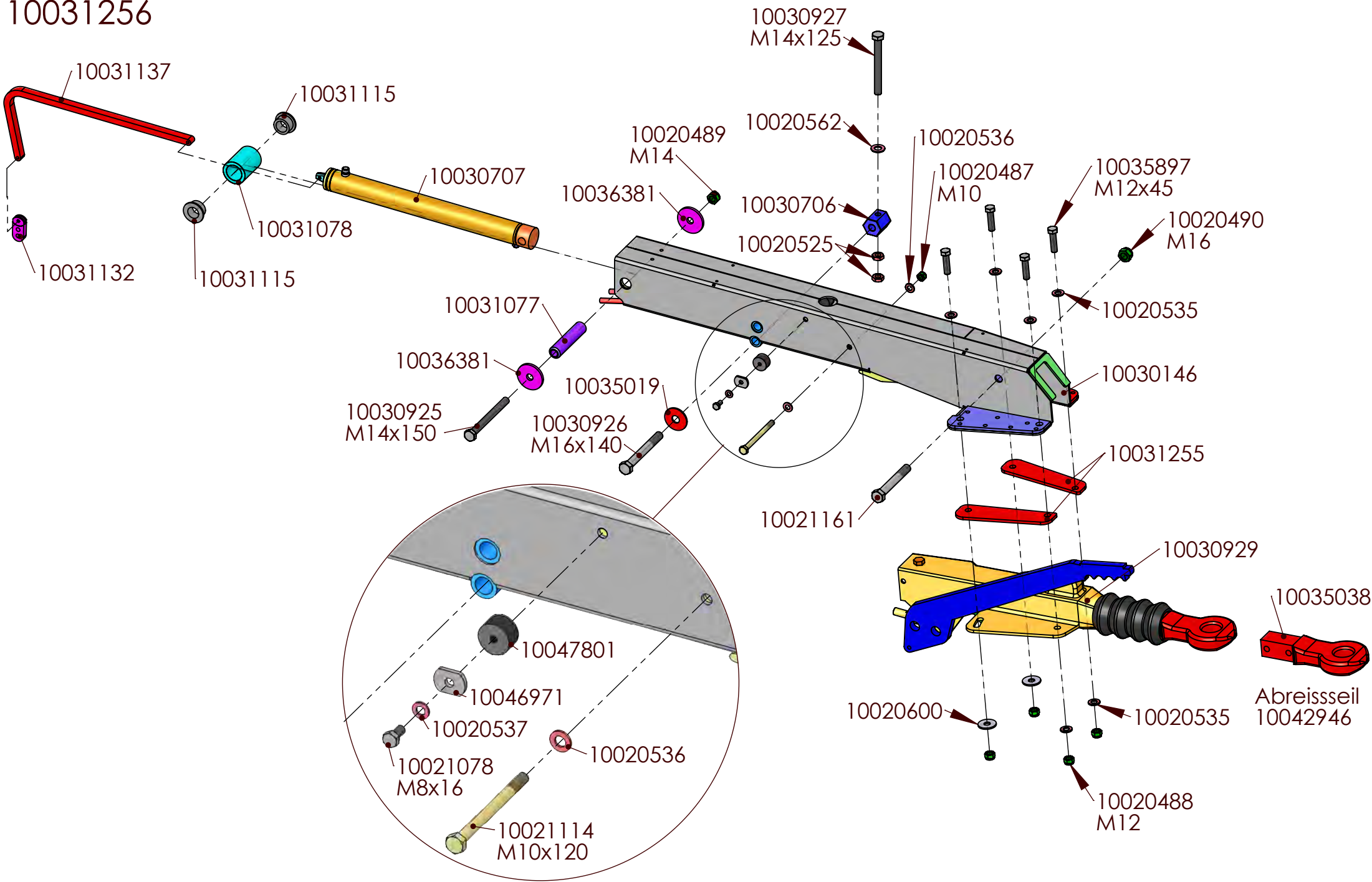
Bremse komplett

starre Achse		
	HE	BE
B 180	10031379	10031385
B 150	10031378	10031384
B 120	10021377	10031383
gefederte Achse		
	HE	BE
B 180	10031382	10031388
B 150	10031381	10031387
B 120	10031380	10031386



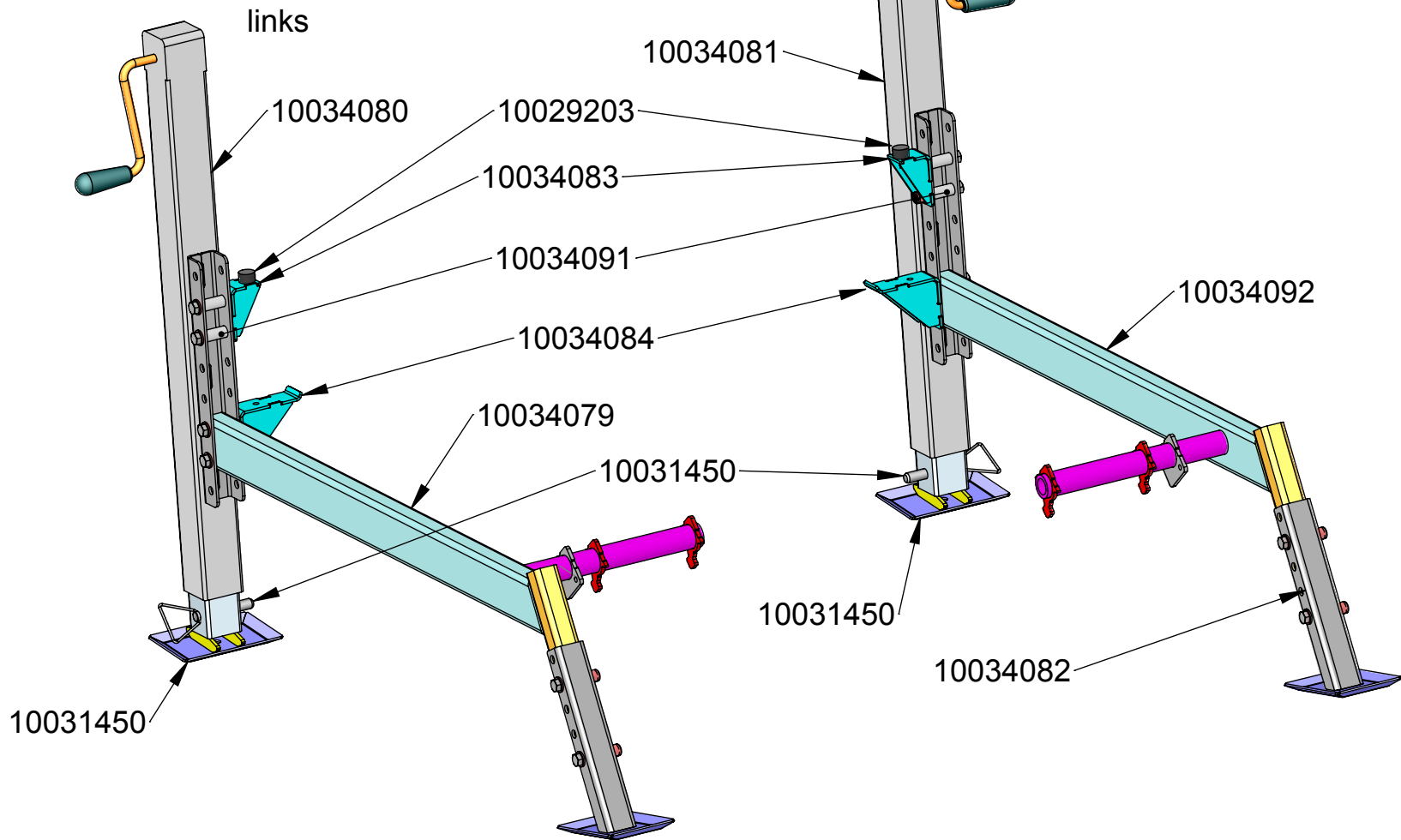
Bei jeder Bestellung Typenschildbezeichnung, Seriennummer und Baujahr angeben!
 At each order, let us know: type, serial number and the year of construction!
 Per ogni ordinazione, vogliamo sapere il tipo, numero dalla serie e l'anno di costruzione

Bremsdeichsel komplett 10031256



1 Satz_10031340

rechts



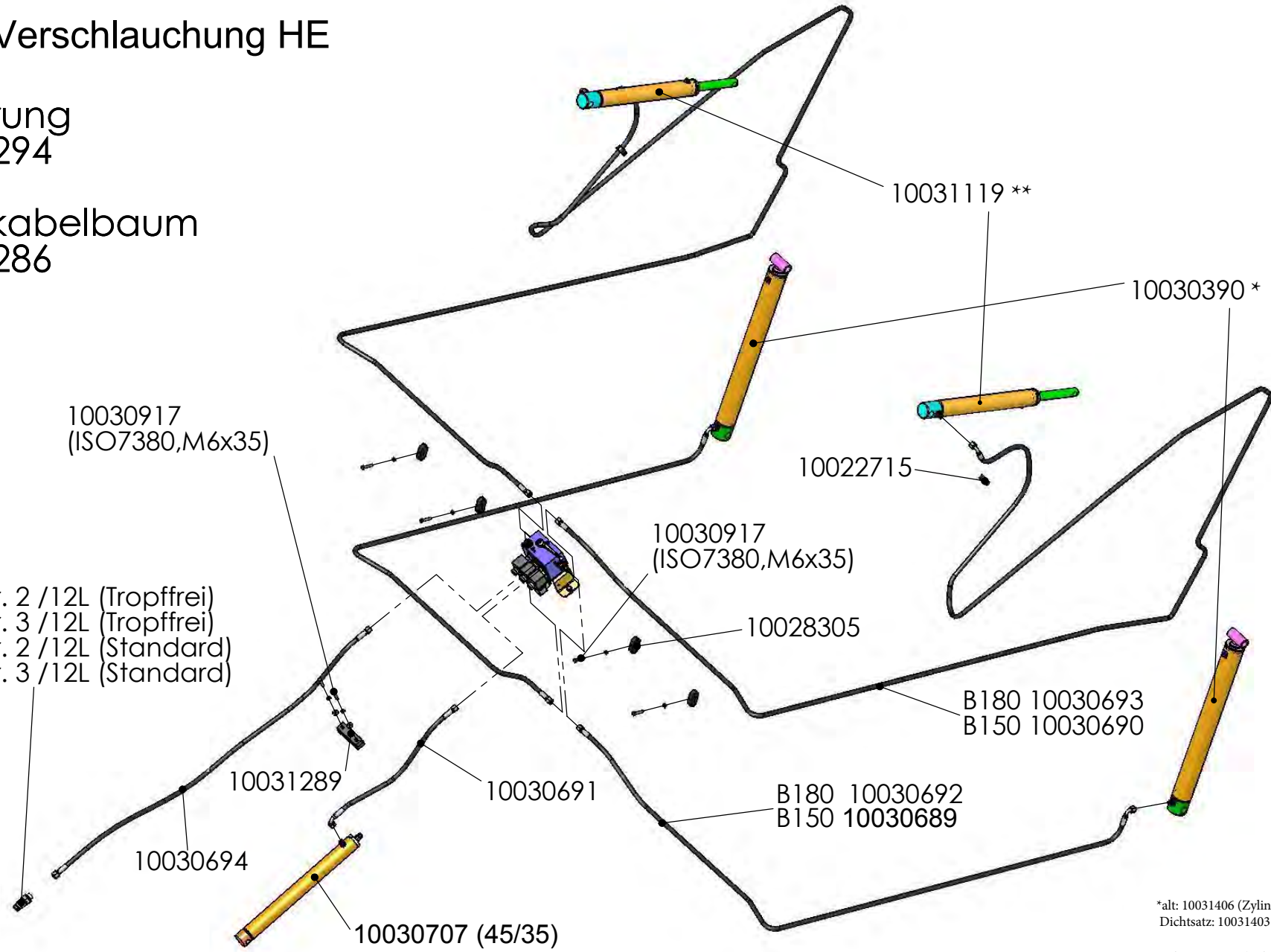
Bei jeder Bestellung Typenschildbezeichnung, Seriennummer und Baujahr angeben!
At each order, let us know: type, serial number and the year of construction!
Per ogni ordinazione, vogliamo sapere il tipo, numero dalla seria e l'anno di costruzione

Verschlauchung HE

Steuerung
10031294

Ventilkabelbaum
10031286

- 10022615 Gr. 2 /12L (Tropffrei)
- 10022617 Gr. 3 /12L (Tropffrei)
- 10031290 Gr. 2 /12L (Standard)
- 10031291 Gr. 3 /12L (Standard)



do1081_AMM_Hydraulik

Hydraulikschlauch-Satz:

- B120 10036377
- B150 10036376
- B180 10036373

*alt: 10031406 (Zylinderrohr-Durchm.=65)
Dichtsatz: 10031403

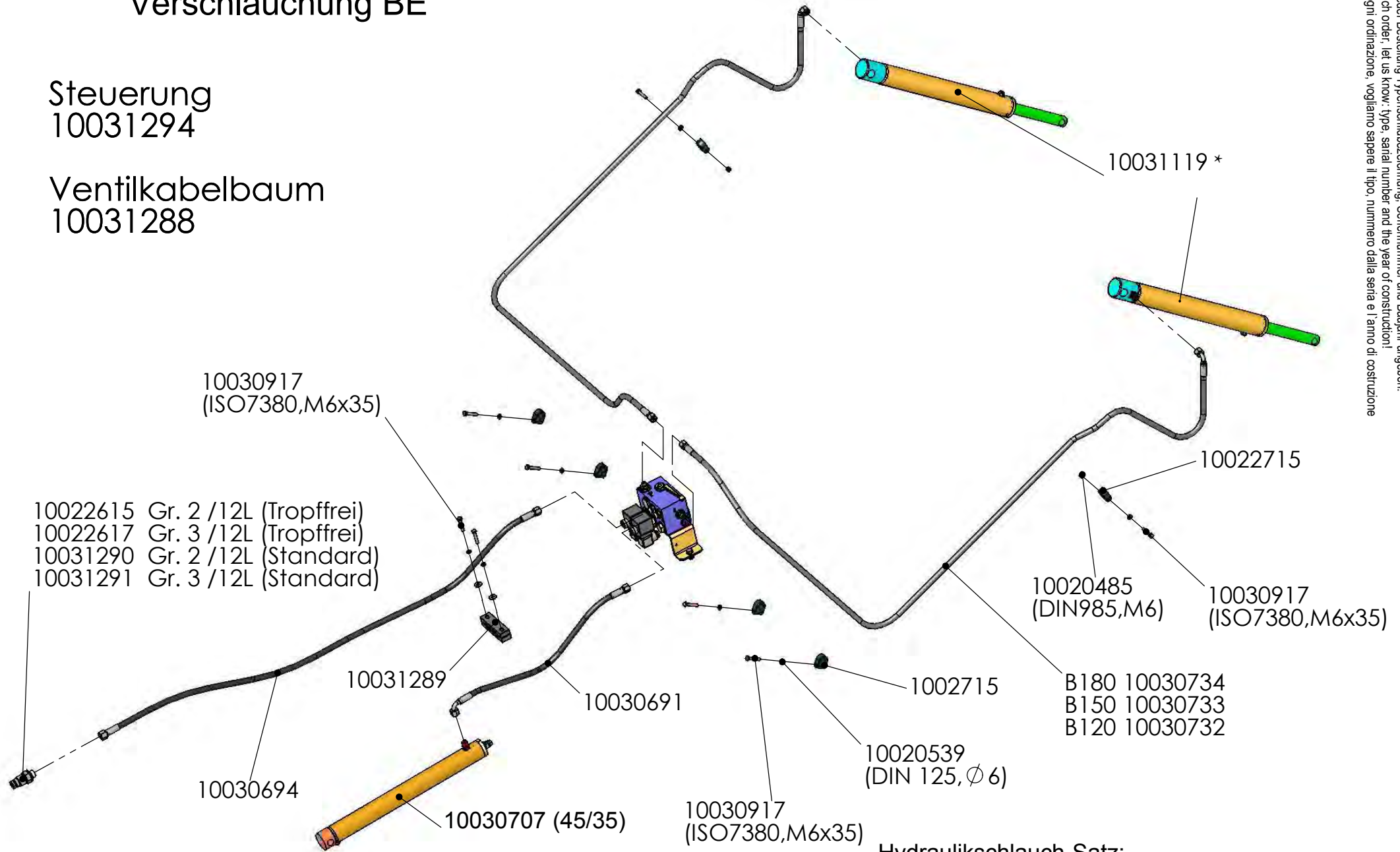
**alt: 10030409 (Zylinderrohr-Durchm.=45)
Dichtsatz: 10024596

Bei jeder Bestellung Typenschildbezeichnung, Seriennummer und Baujahr angeben!
 At each order, let us know: type, serial number and the year of construction!
 Per ogni ordinazione, vogliamo sapere il tipo, numero dalla serie e l'anno di costruzione

Verschlauchung BE

Steuerung
10031294

Ventilkabelbaum
10031288



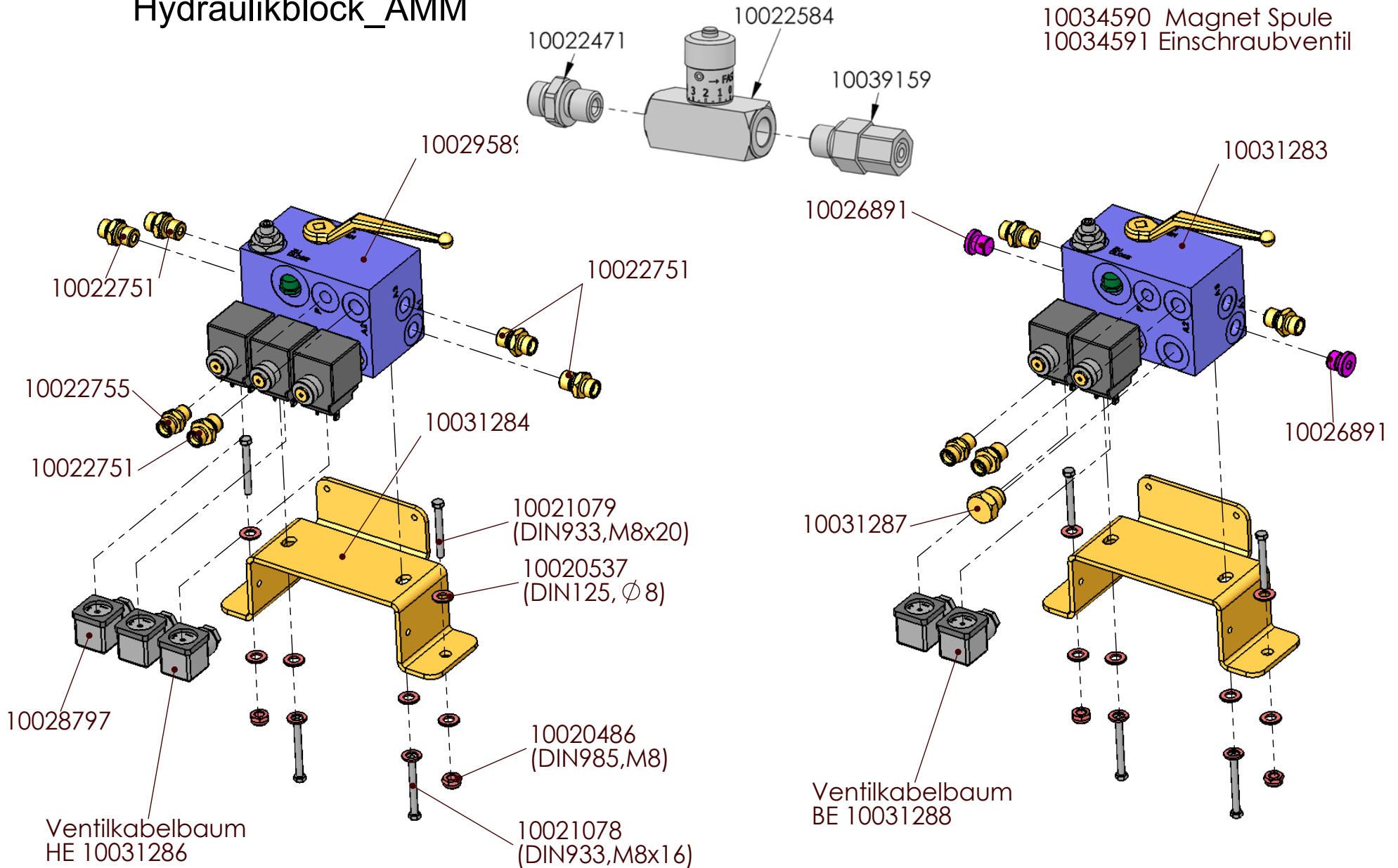
- 10022615 Gr. 2 /12L (Tropffrei)
- 10022617 Gr. 3 /12L (Tropffrei)
- 10031290 Gr. 2 /12L (Standard)
- 10031291 Gr. 3 /12L (Standard)

Hydraulikschlauch-Satz:
 B120 10036378
 B150 10036375
 B180 10036374

*alt: 10030409 (Zylinderrohr-Durchm.=45)
 Dichtsatz: 10024596

Bei jeder Bestellung Typenschildbezeichnung, Seriennummer und Baujahr angeben!
 At each order, let us know: type, serial number and the year of construction!
 Per ogni ordinazione, vogliamo sapere il tipo, numero dalla serie e l'anno di costruzione

Hydraulikblock_AMM



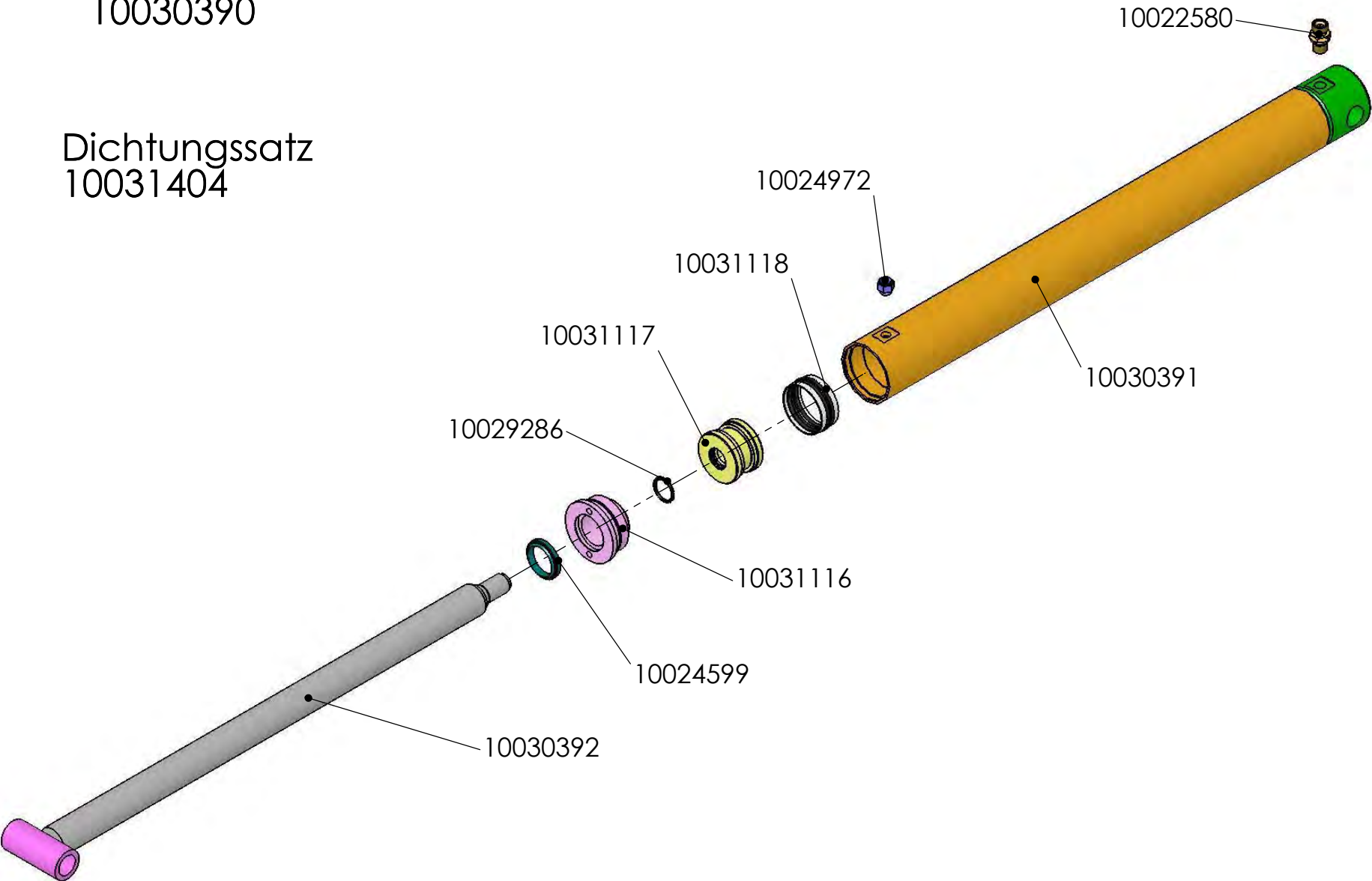
Bei jeder Bestellung Typenschildbezeichnung, Seriennummer und Baujahr angeben!
 At each order, let us know: type, serial number and the year of construction!
 Per ogni ordinazione, vogliamo sapere il tipo, numero della serie e l'anno di costruzione

Hubzylinder (60/50)

10030390

Dichtungssatz

10031404

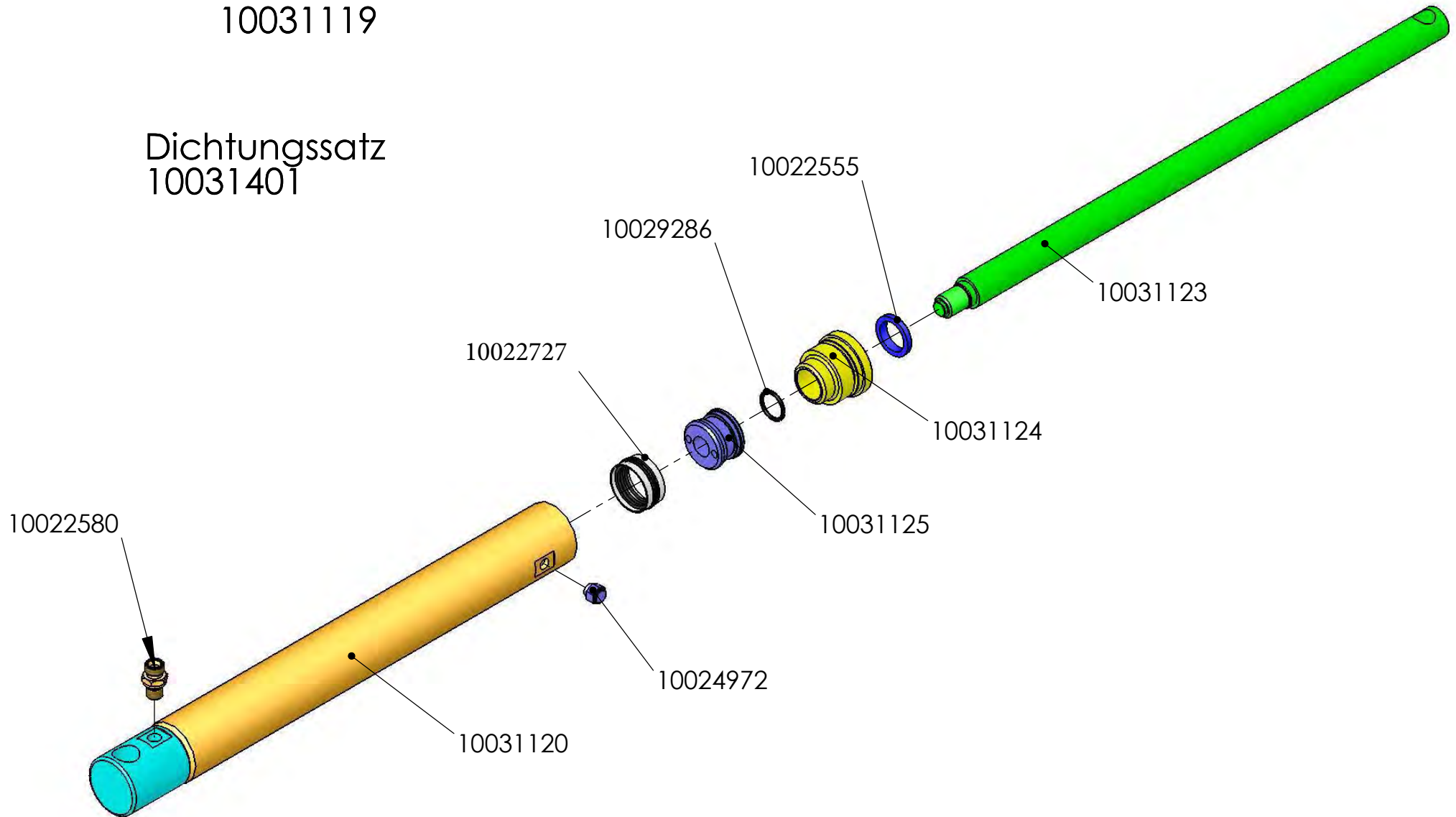


Bei jeder Bestellung Typenschildbezeichnung, Seriennummer und Baujahr angeben!
At each order, let us know: type, serial number and the year of construction!
Per ogni ordinazione, vogliamo sapere il tipo, numero dalla serie e l'anno di costruzione

Behälterzylinder (50/40)

10031119

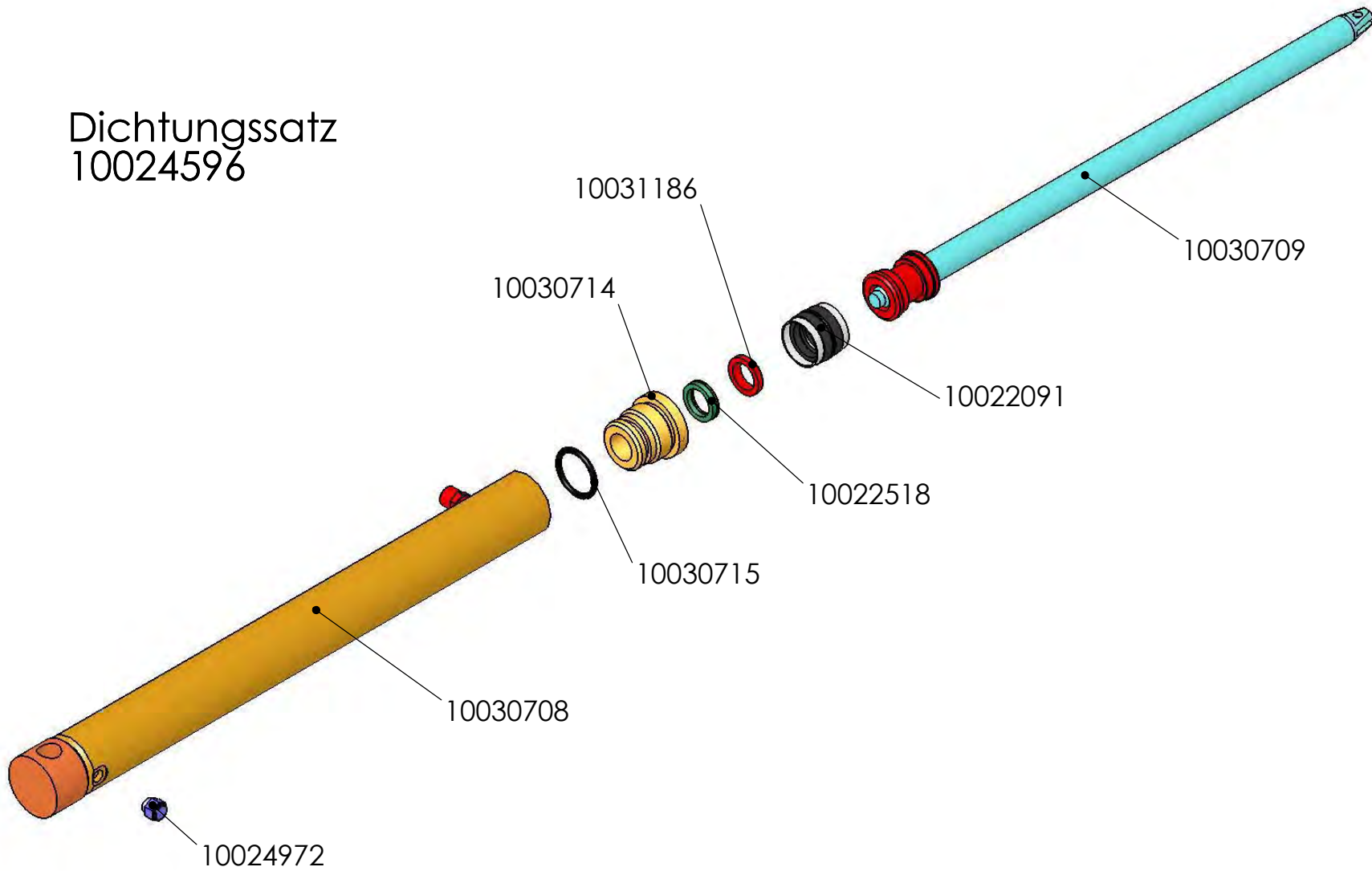
Dichtungssatz 10031401



Pickupzylinder (45/35)

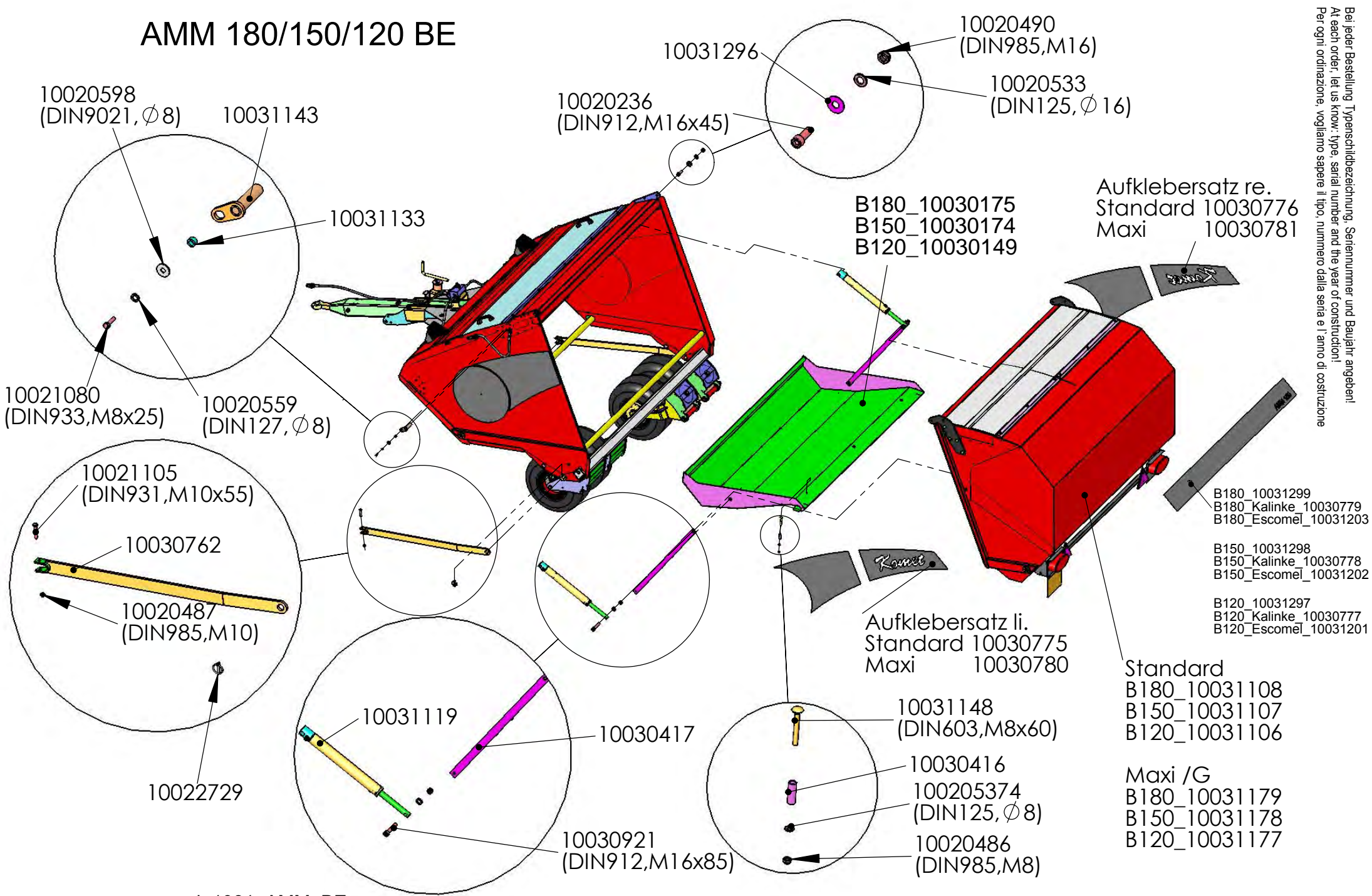
10030707

Dichtungssatz
10024596



Bei jeder Bestellung Typenschildbezeichnung, Seriennummer und Baujahr angeben!
At each order, let us know: type, serial number and the year of construction!
Per ogni ordinazione, vogliamo sapere il tipo, numero dalla serie e l'anno di costruzione

AMM 180/150/120 BE



10020598 (DIN9021, $\phi 8$)
10031143

10020236 (DIN912, M16x45)

10031296
10020490 (DIN985, M16)
10020533 (DIN125, $\phi 16$)

10021080 (DIN933, M8x25)
10020559 (DIN127, $\phi 8$)

B180_10030175
B150_10030174
B120_10030149

Aufklebersatz re.
Standard 10030776
Maxi 10030781

10021105 (DIN931, M10x55)
10030762
10020487 (DIN985, M10)

B180_10031299
B180_Kalinke_10030779
B180_EscomeI_10031203

B150_10031298
B150_Kalinke_10030778
B150_EscomeI_10031202

B120_10031297
B120_Kalinke_10030777
B120_EscomeI_10031201

Aufklebersatz li.
Standard 10030775
Maxi 10030780

Standard
B180_10031108
B150_10031107
B120_10031106

10022729

10031119
10030417

10031148 (DIN603, M8x60)

10030416
100205374 (DIN125, $\phi 8$)

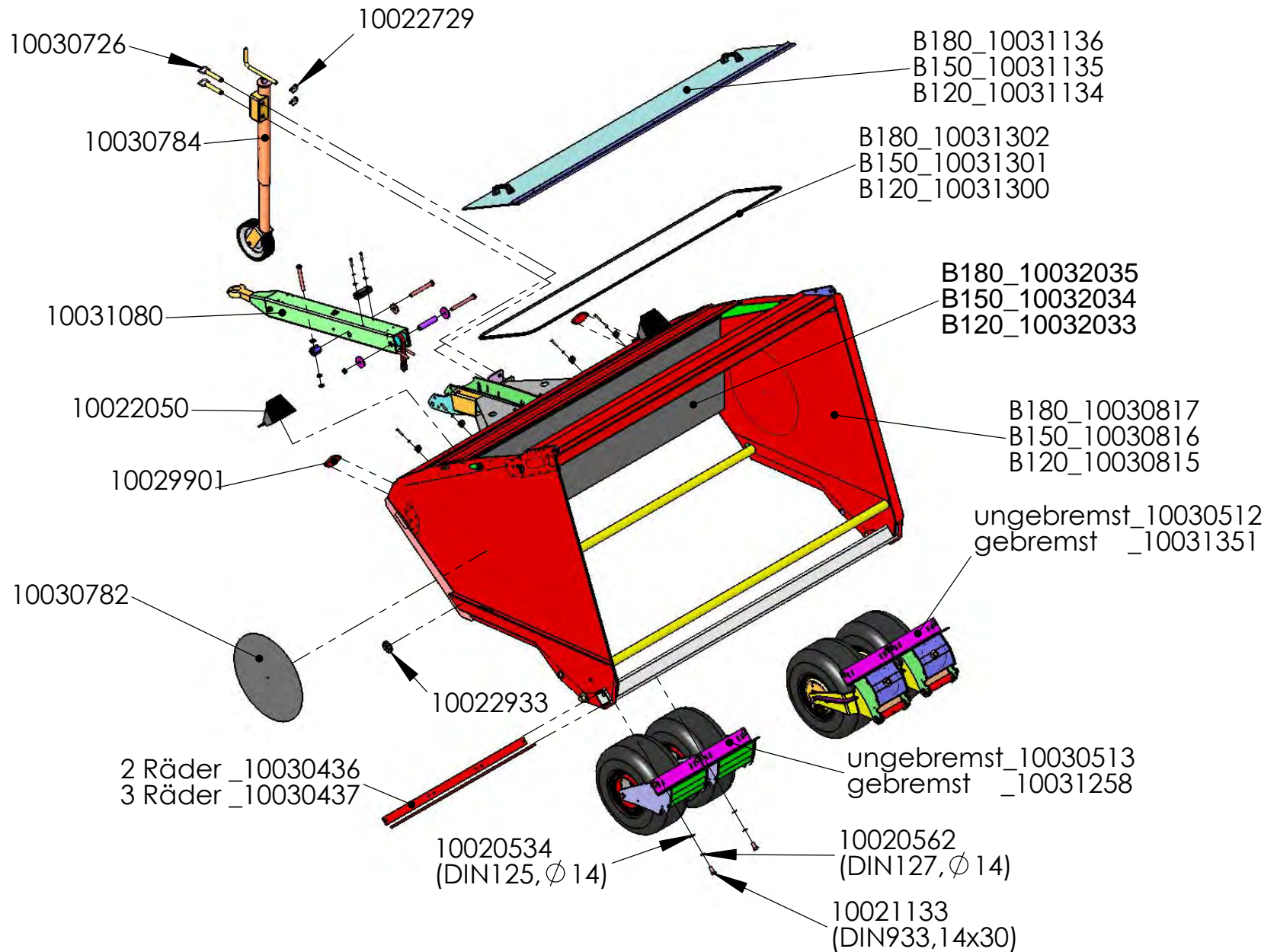
Maxi /G
B180_10031179
B150_10031178
B120_10031177

10030921 (DIN912, M16x85)

10020486 (DIN985, M8)

Bei jeder Bestellung Typenschildbezeichnung, Seriennummer und Baujahr angeben!
 At each order, let us know: type, serial number and the year of construction!
 Per ogni ordinazione, vogliamo sapere il tipo, numero della serie e l'anno di costruzione

AMM BE Behälter vorn

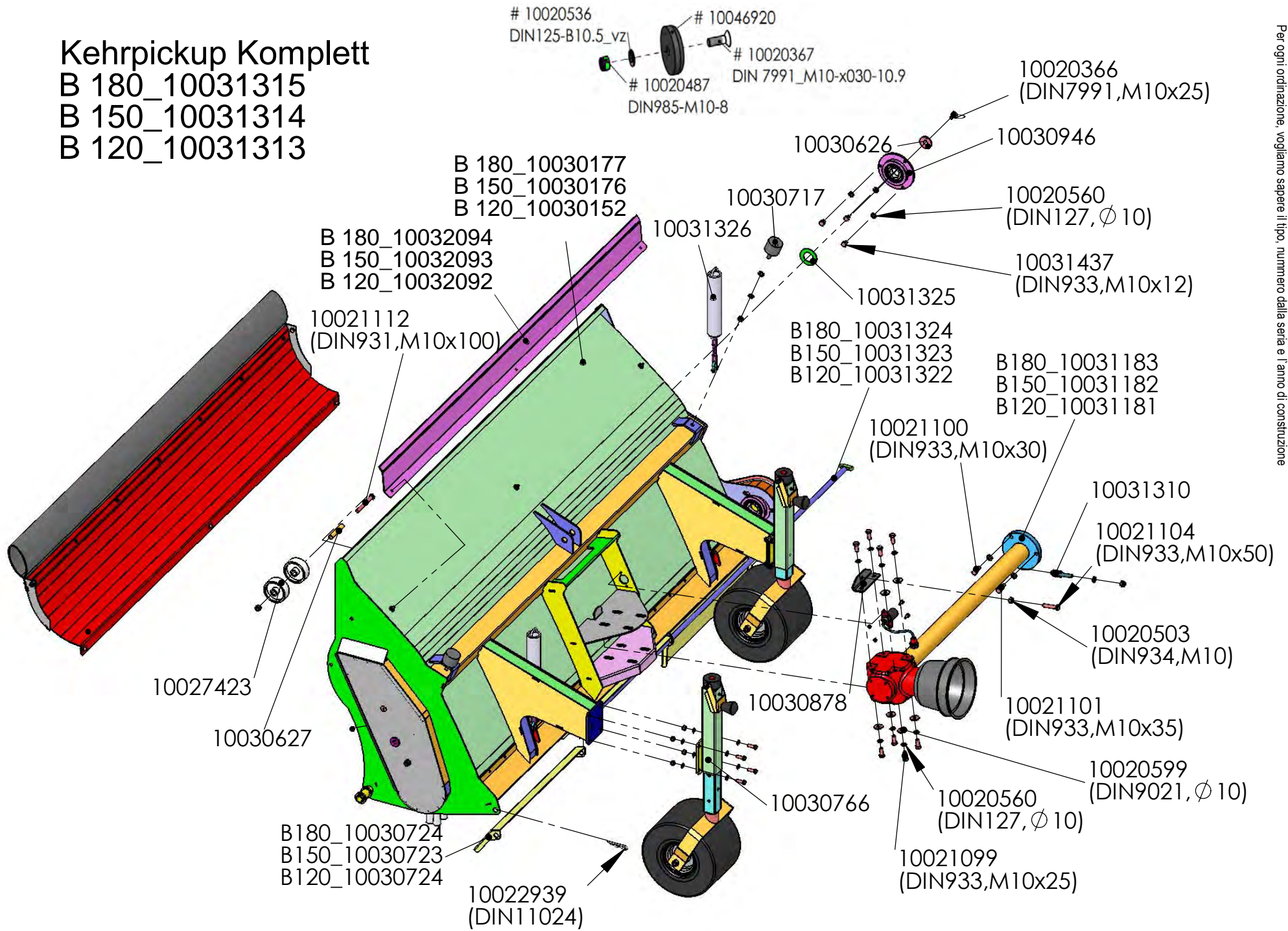


Kehrpickup Komplett

B 180_10031315

B 150_10031314

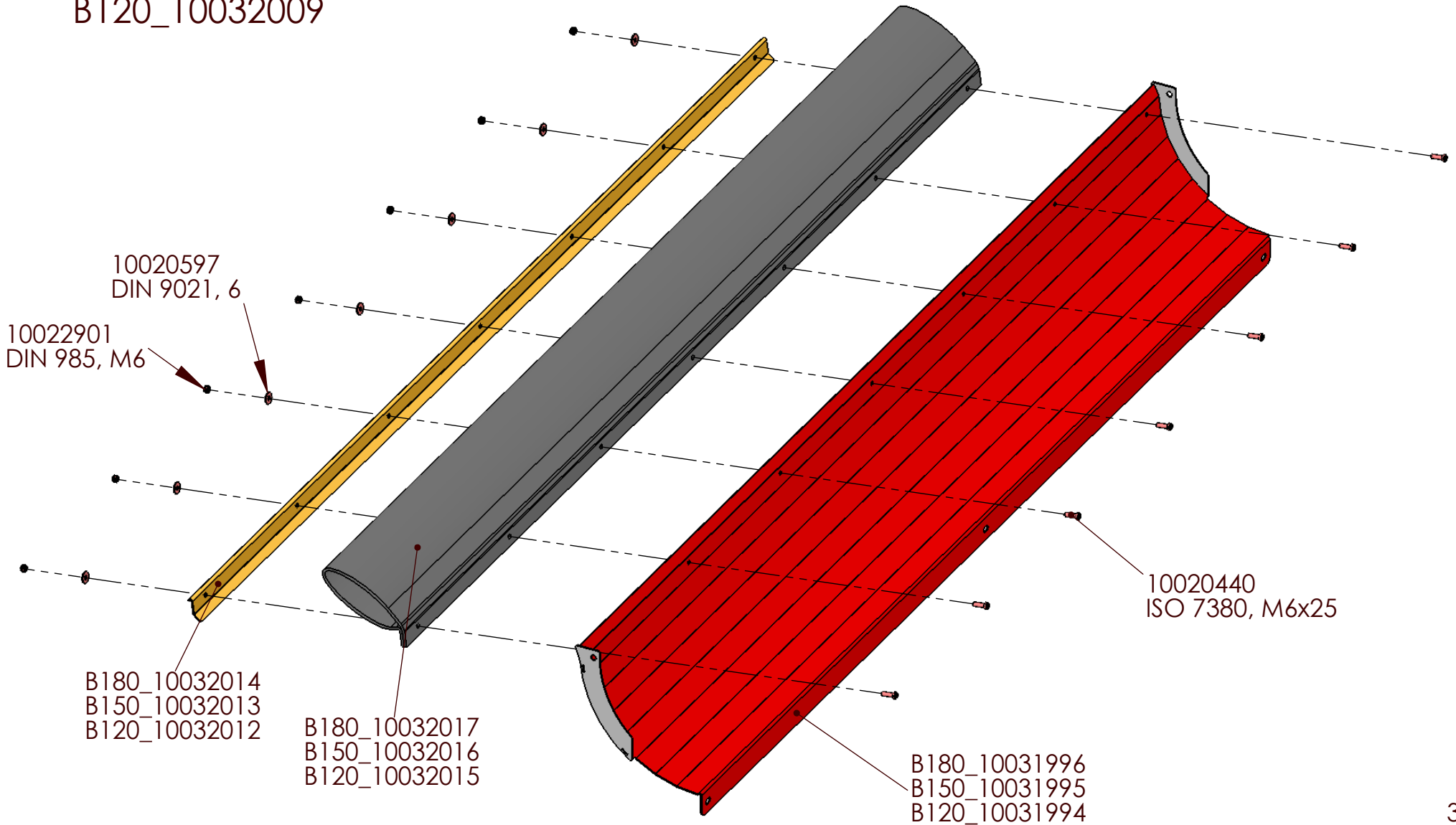
B 120_10031313



Bei jeder Bestellung Typenschildbezeichnung, Seriennummer und Baujahr angeben!
 At each order, let us know: type, serial number and the year of construction!
 Per ogni ordinazione, vogliamo sapere il tipo, numero della serie e l'anno di costruzione

Luftleitblech komplett

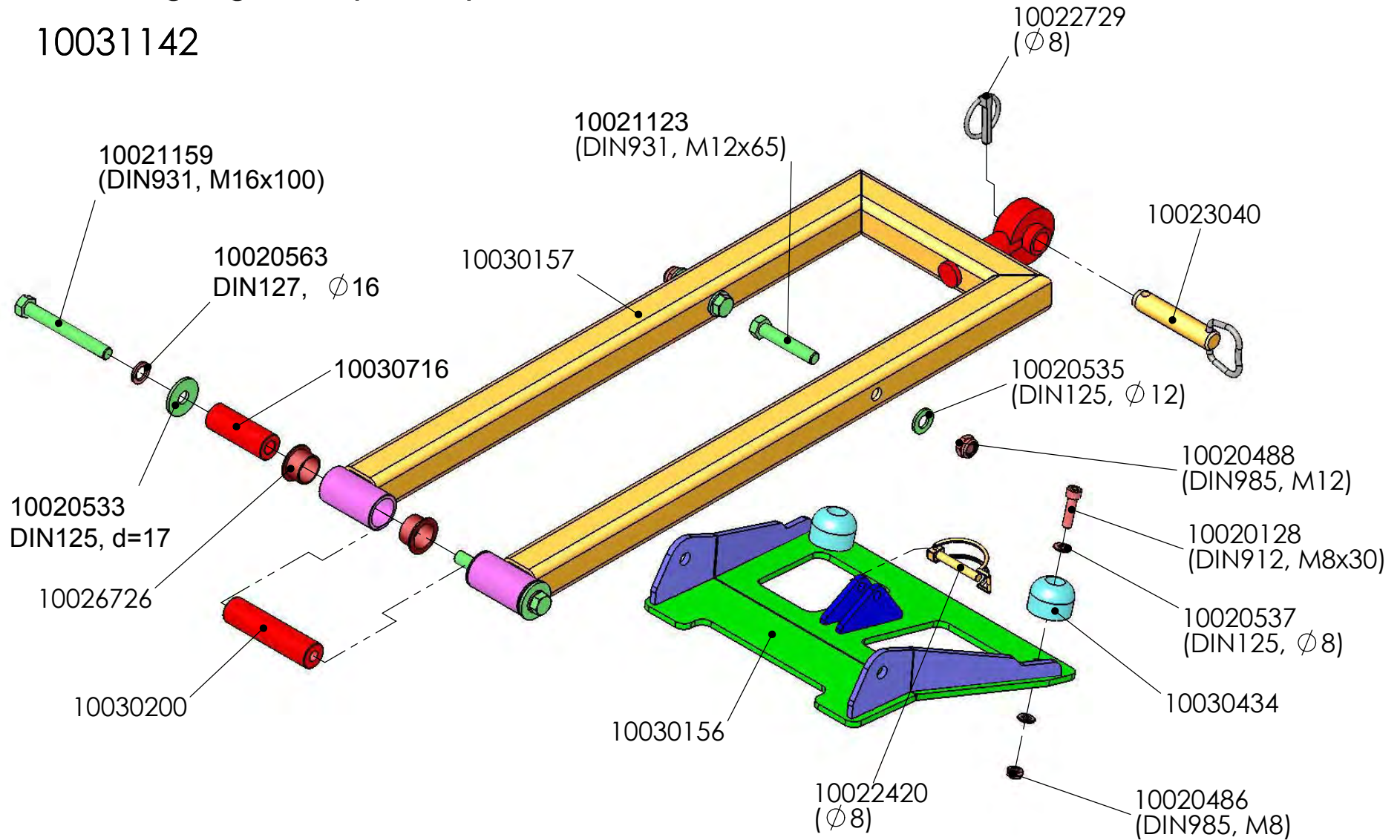
B180_10032011
 B150_10032010
 B120_10032009



Bei jeder Bestellung Typenschildbezeichnung, Seriennummer und Baujahr angeben!
 At each order, let us know: type, serial number and the year of construction!
 Per ogni ordinazione, vogliamo sapere il tipo, numero della serie e l'anno di costruzione

Aufhängung Pickup Komplet

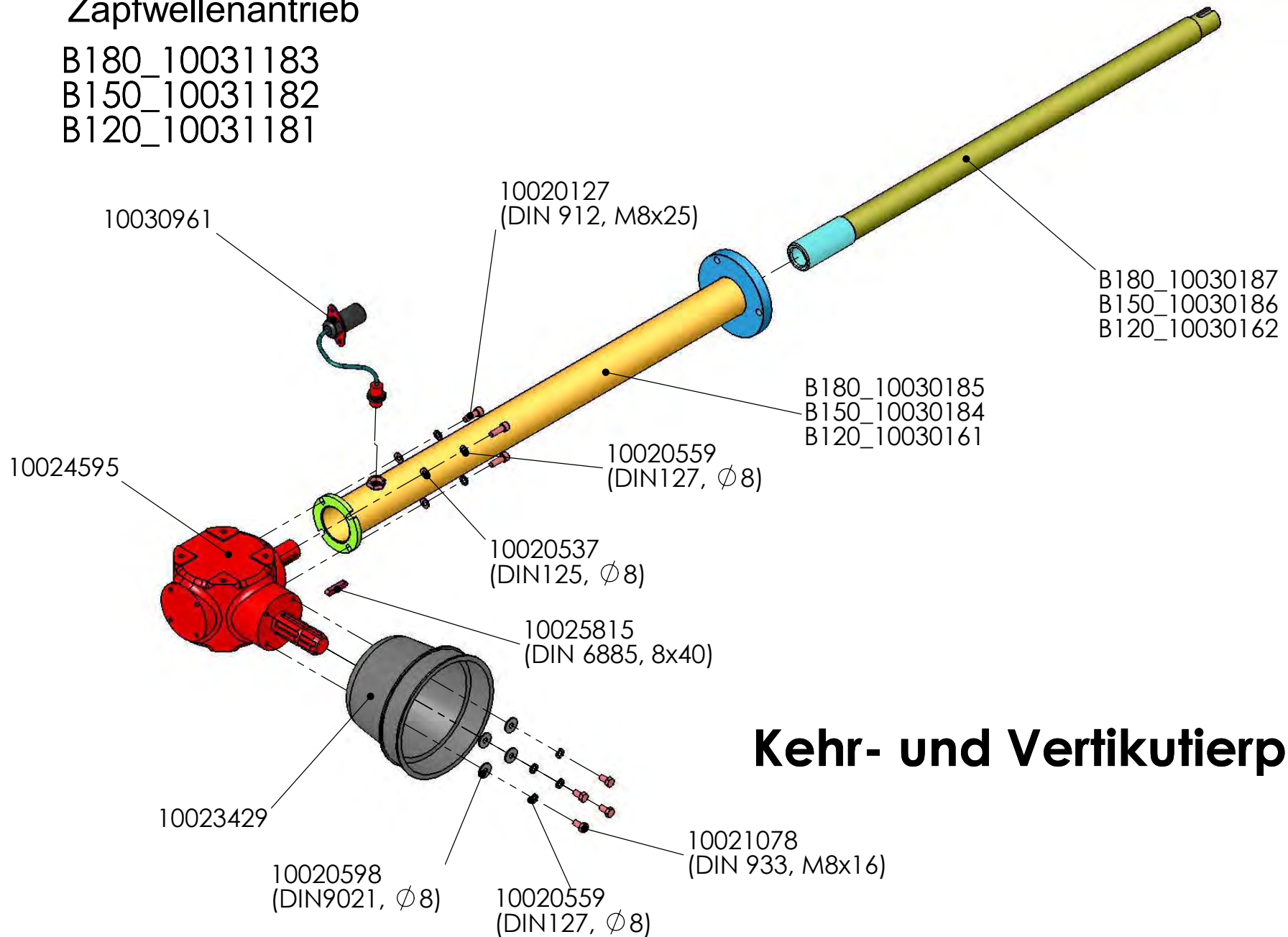
10031142



Bei jeder Bestellung Typenschildbezeichnung, Seriennummer und Baujahr angeben!
At each order, let us know: type, serial number and the year of construction!
Per ogni ordinazione, vogliamo sapere il tipo, numero dalla serie e l'anno di costruzione

Zapfwellenantrieb

B180_10031183
B150_10031182
B120_10031181



Kehr- und Vertikutierpickup

Bei jeder Bestellung Typenschildbezeichnung, Seriennummer und Baujahr angeben!
At each order, let us know: type, serial number and the year of construction!
Per ogni ordinazione, vogliamo sapere il tipo, numero dalla serie e l'anno di costruzione

Kehrwalze

Kehrwalze oben (Komplett)

B180_10031318

B150_10031317

B120_10031316

Kehrwalze unten (Komplett)

B180_10031321

B150_10031320

B120_10031319

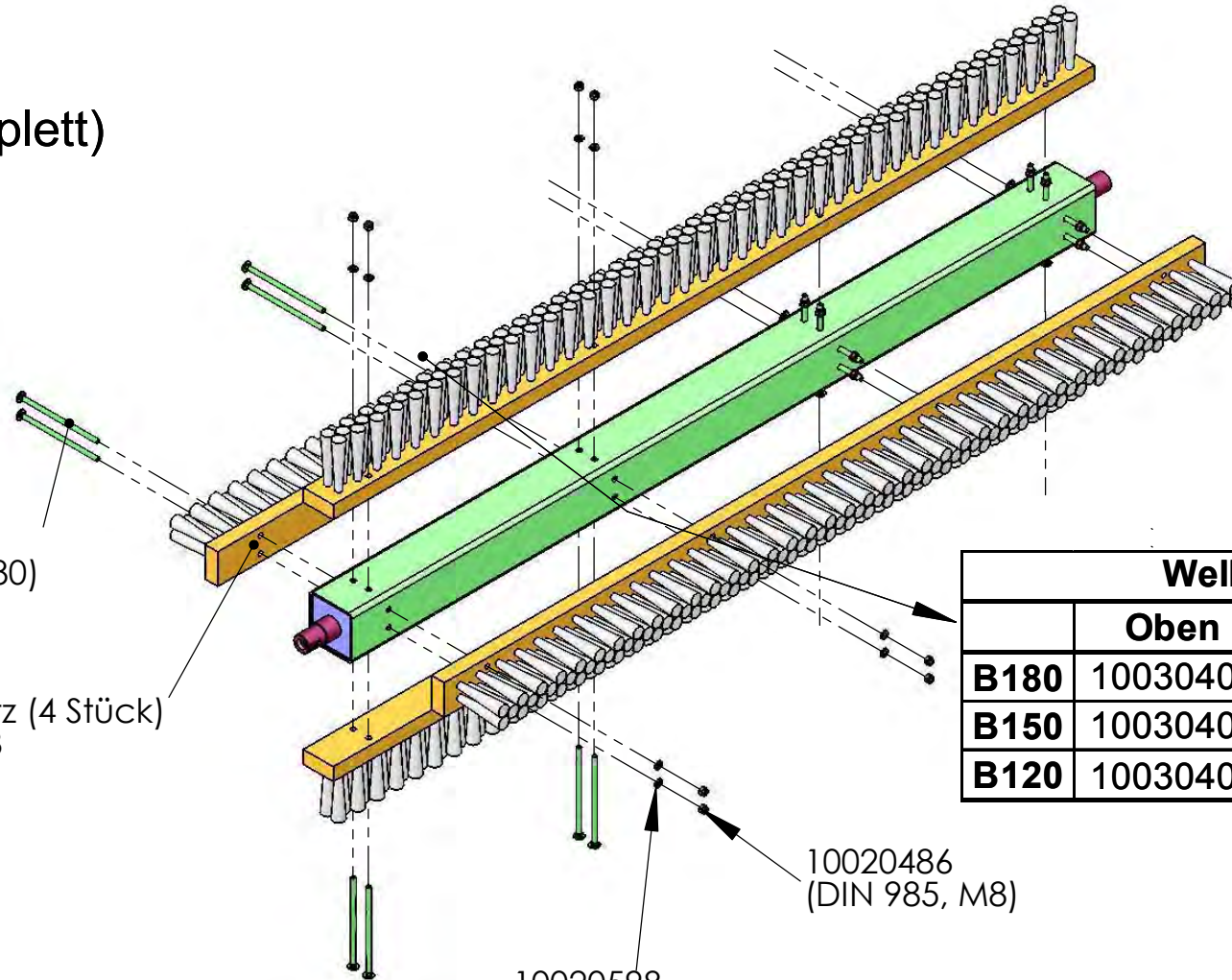
Schraubensatz pro Kehrwalze
10024622

10024623
(DIN603, 8x180)

Kehrbürstensatz (4 Stück)
B180_10024408
B150_10024621
B120_10024771

10020486
(DIN 985, M8)

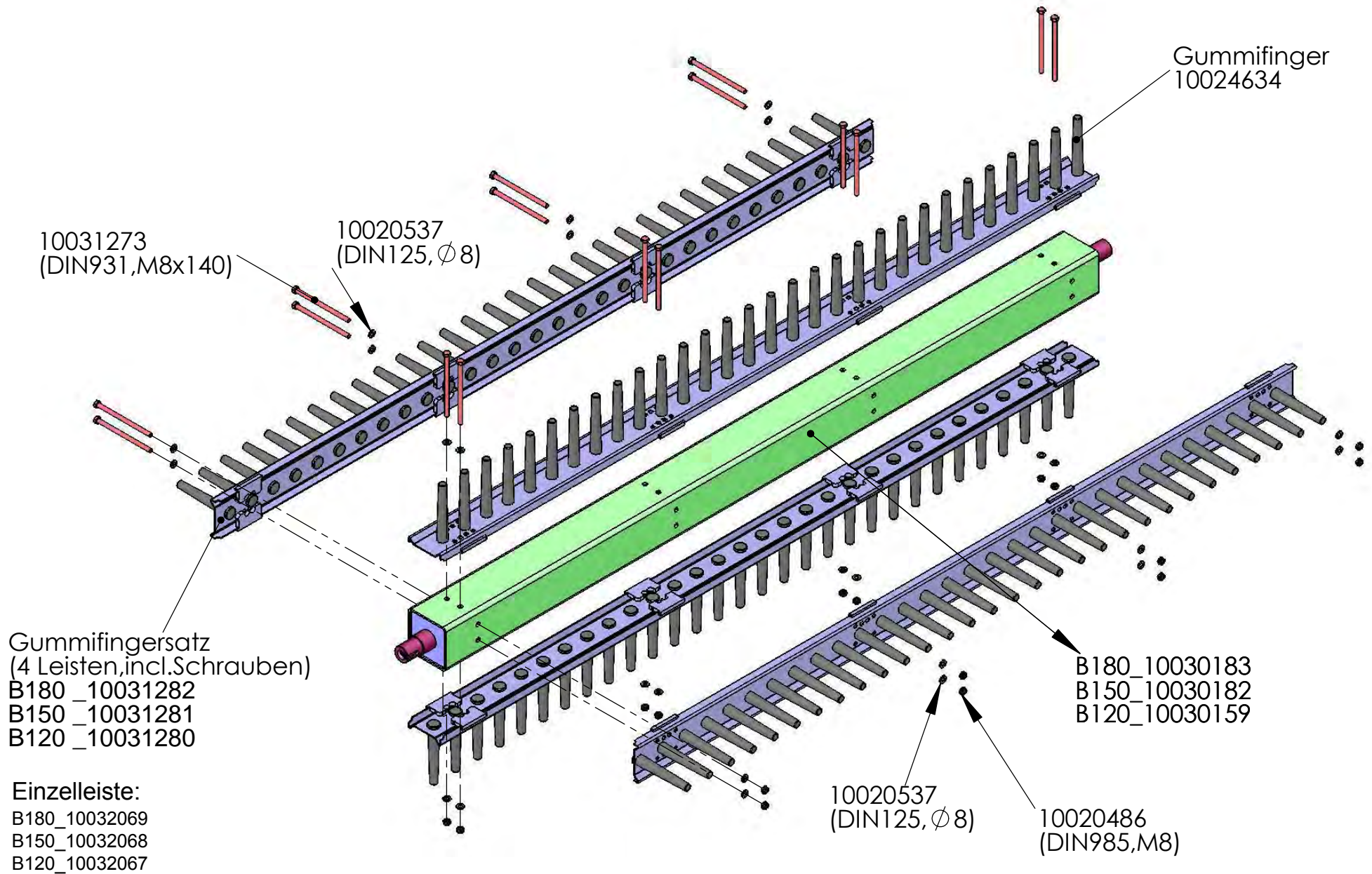
10020598
(DIN 9021, $\phi 8$)



Welle		
	Oben	Unten
B180	10030402	10030183
B150	10030401	10030182
B120	10030400	10030159

Bei jeder Bestellung Typenschildbezeichnung, Seriennummer und Baujahr angeben!
At each order, let us know: type, serial number and the year of construction!
Per ogni ordinazione, vogliamo sapere il tipo, numero della serie e l'anno di costruzione

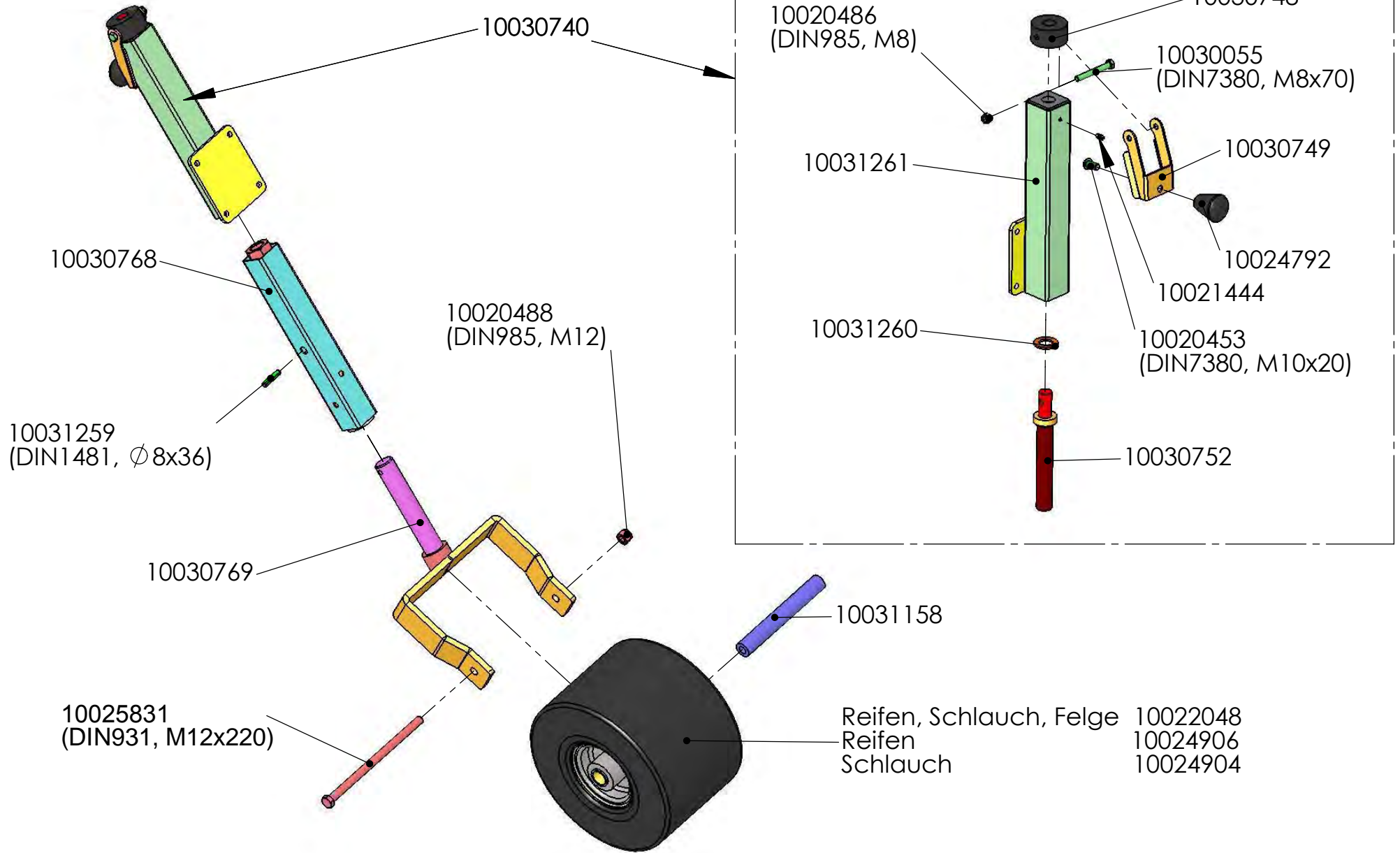
Gummifingerwalze



Bei jeder Bestellung Typenschildbezeichnung, Seriennummer und Baujahr angeben!
 At each order, let us know: type, serial number and the year of construction!
 Per ogni ordinazione, vogliamo sapere il tipo, numero dalla serie e l'anno di costruzione

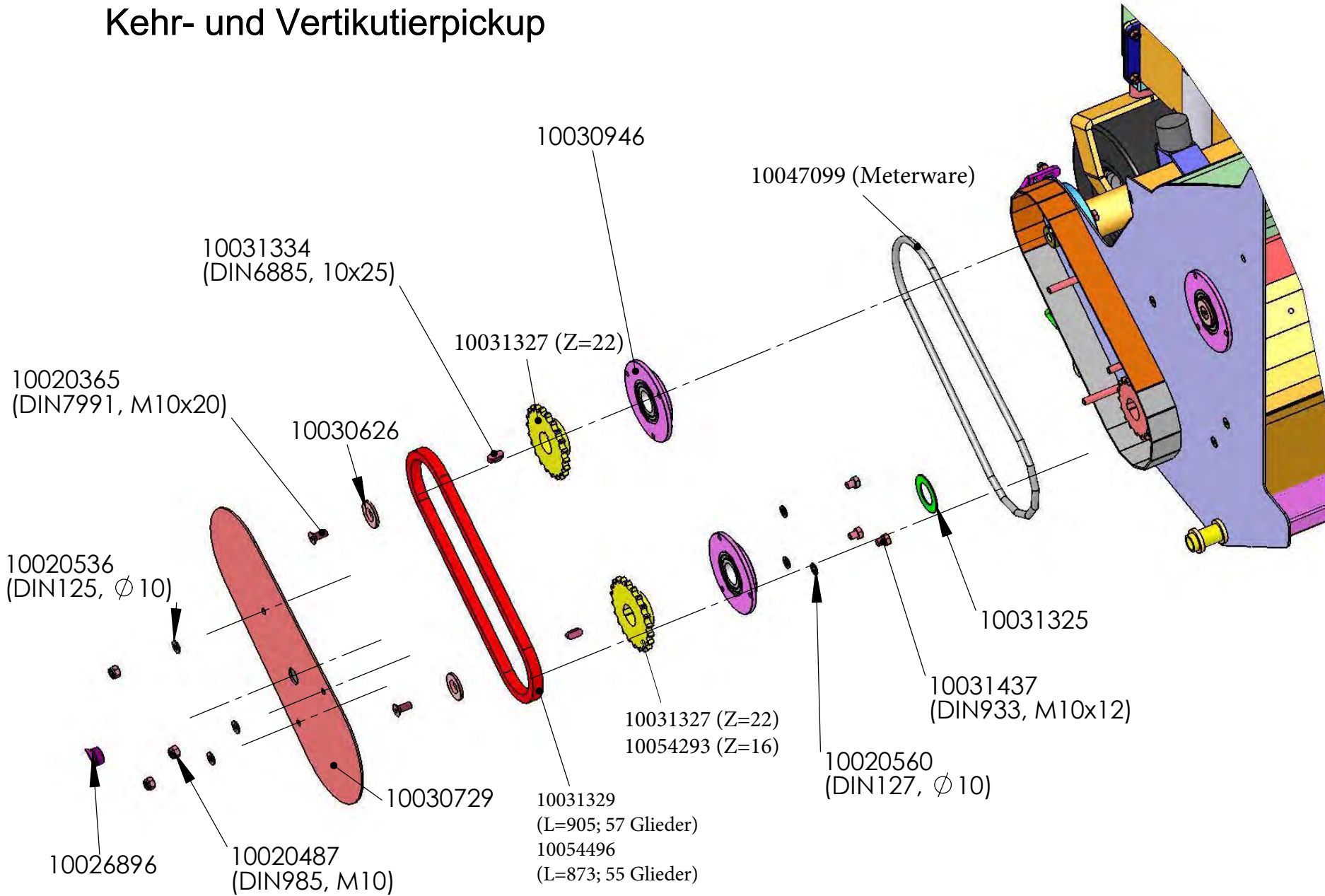
Tastrad Komplet

10030766



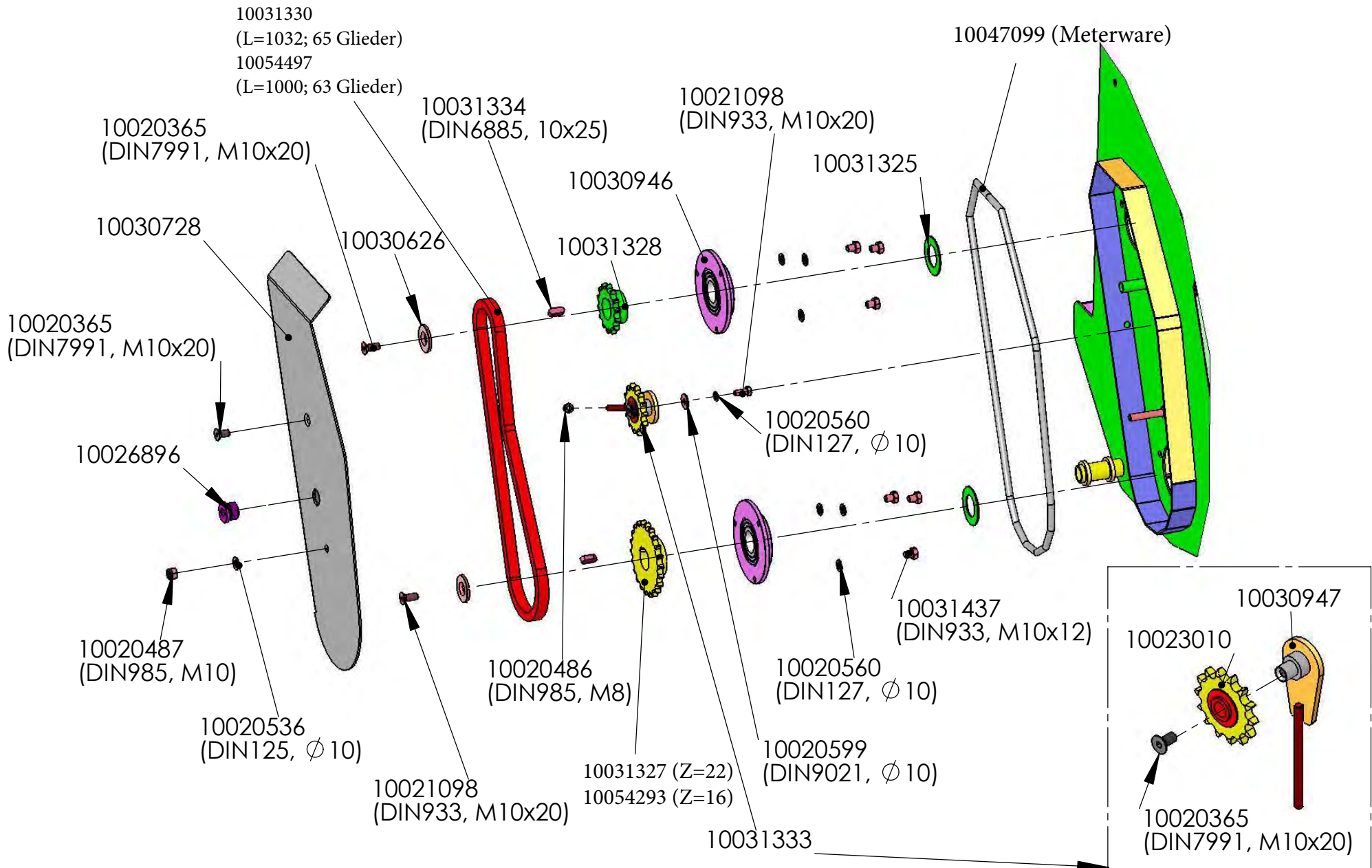
do1081_AMM_Kehrpickup

Antrieb Kehr- und Vertikutierpickup



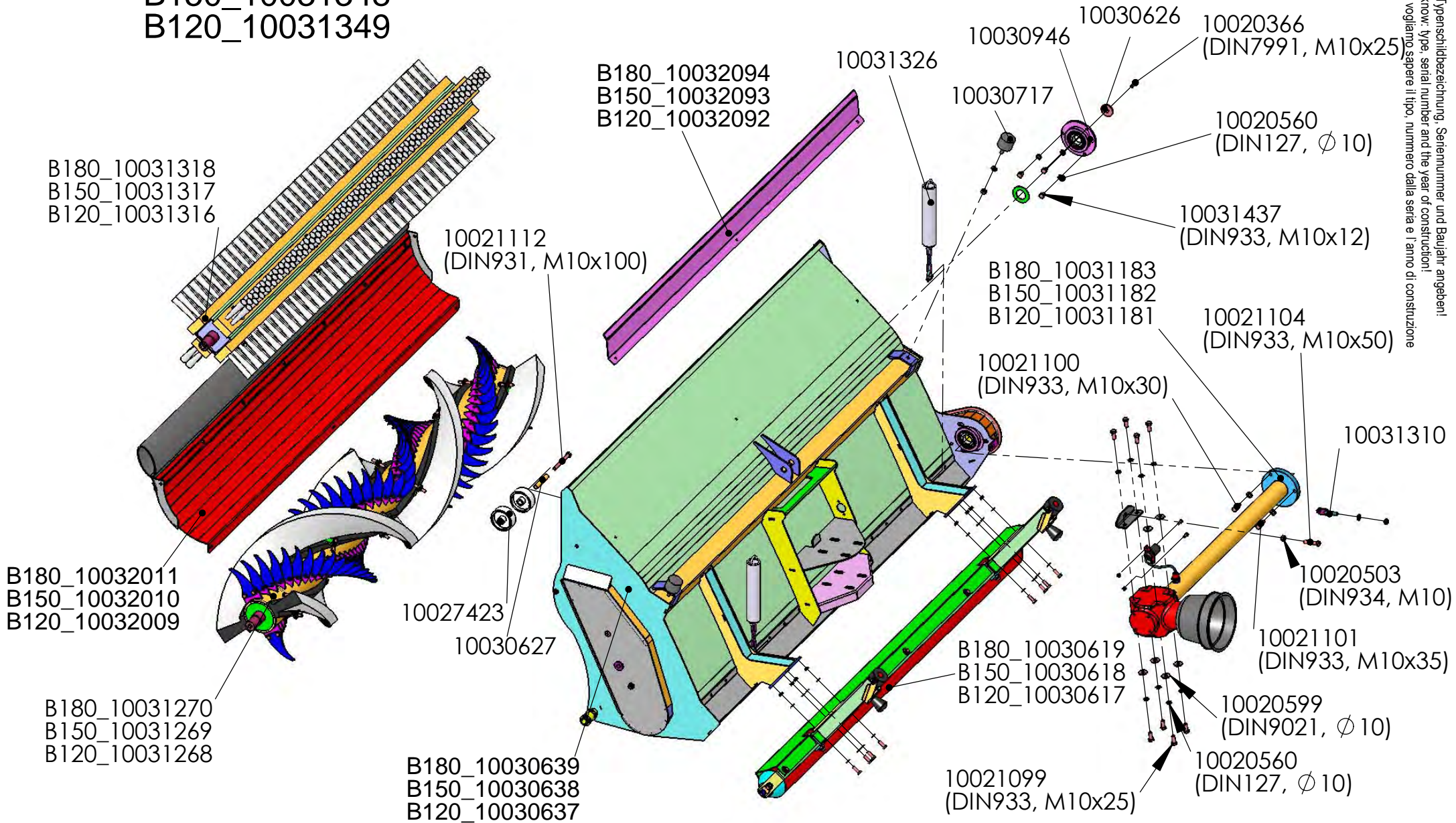
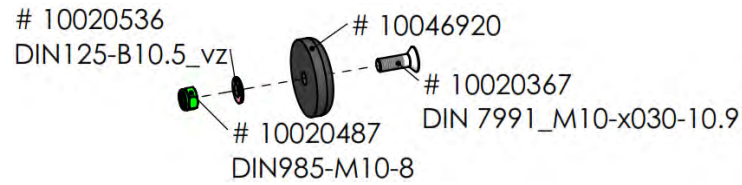
do1081_AMM_Kehrpickup

Abtrieb Kehr- und Vertikutierpickup



Vertikutierpickup Komplet

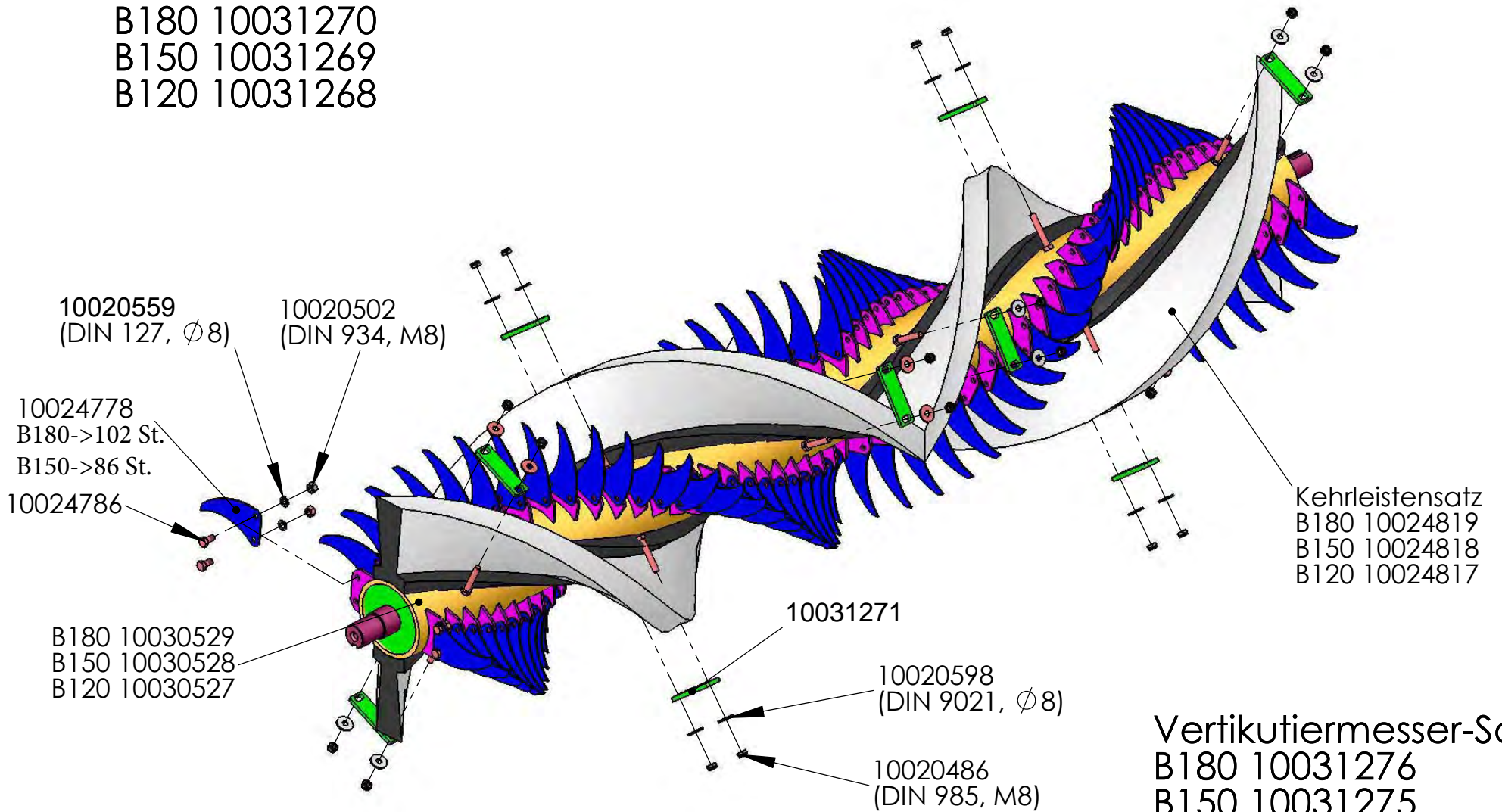
B180_10031347
 B150_10031348
 B120_10031349



Bei jeder Bestellung Typenschildbezeichnung, Seriennummer und Baujahr angeben!
 At each order, let us know: type, serial number and the year of construction!
 Per ogni ordinazione, vogliamo sapere il tipo, numero della serie e l'anno di costruzione

Vertikutierwalze Komplet

B180 10031270
B150 10031269
B120 10031268



Vertikutiermesser-Satz
B180 10031276
B150 10031275
B120 10031274

Messerschrauben-Satz (50 Stück)
10024787

Bei jeder Bestellung Typenschildbezeichnung, Seriennummer und Baujahr angeben!
At each order, let us know: type, serial number and the year of construction!
Per ogni ordinazione, vogliamo sapere il tipo, numero dalla serie e l'anno di costruzione

Tastwalze Komplet

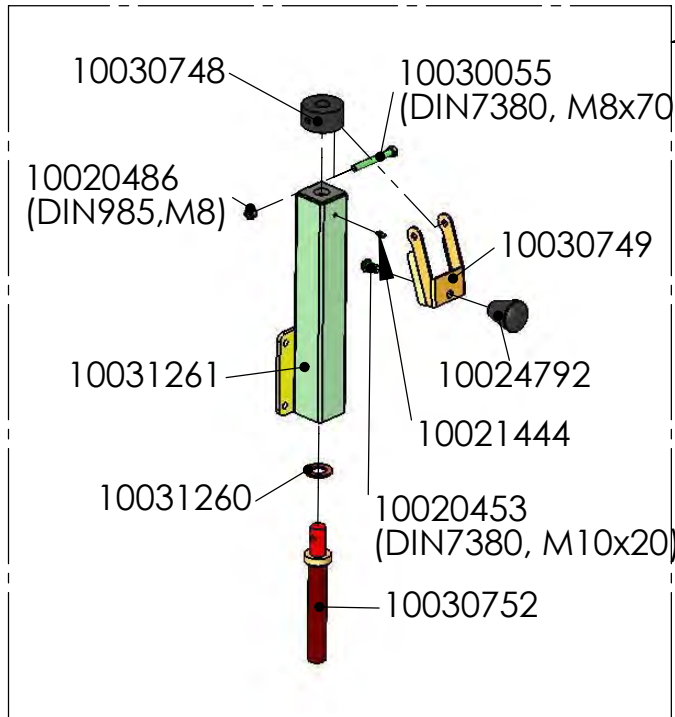
B180 10030619
 B150 10030618
 B120 10030617

B180 10030613
 B150 10030612
 B120 10030611

10021079
 (DIN933, M8x20)

10031272

10030740



10021124
 (DIN931, M12x70)

B180 10030599
 B150 10030598
 B120 10030597

B180 10030592
 B150 10030591
 B120 10030590

10020488
 (DIN985, M12)

10024967

10021079
 (DIN933 M8x20)

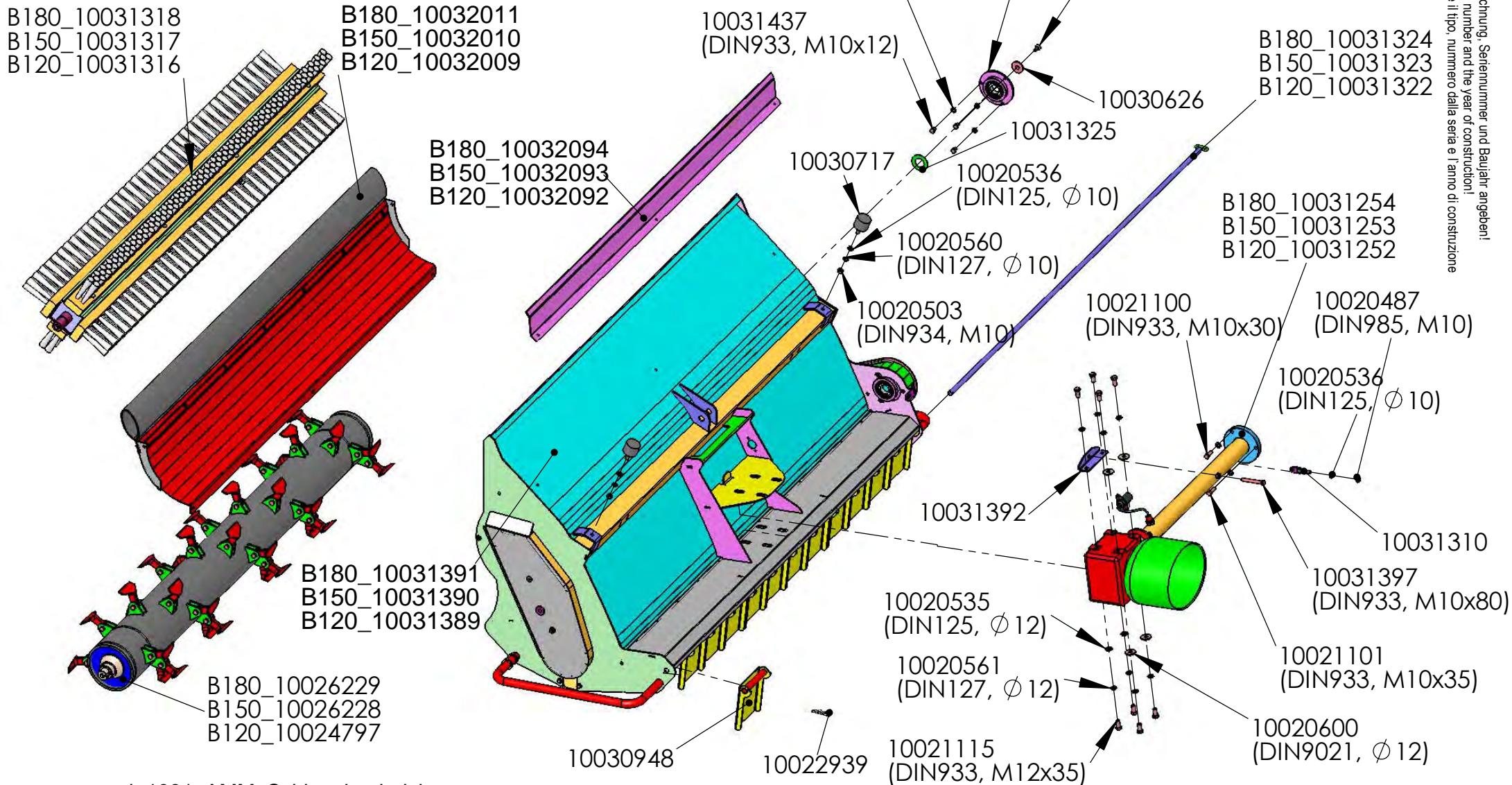
B180 10030607
 B150 10030606
 B120 10030605

Bei jeder Bestellung Typenschildbezeichnung, Seriennummer und Baujahr angeben!
 At each order, let us know: type, serial number and the year of construction!
 Per ogni ordinazione, vogliamo sapere il tipo, numero dalla serie e l'anno di costruzione

Schlegelmähpickup

B180_10031352
 B150_10031351
 B120_10031350

bis 2015

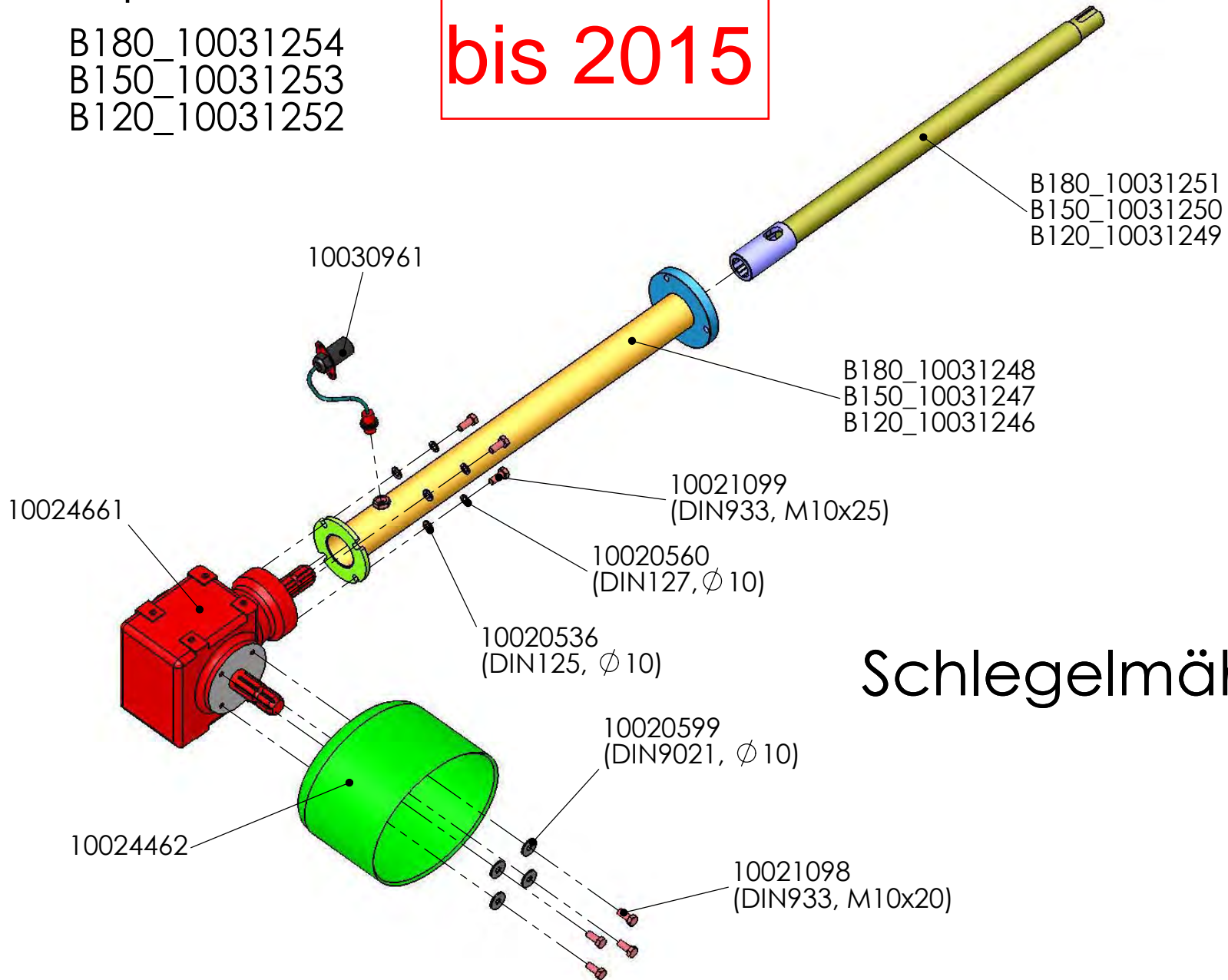


Bei jeder Bestellung Typenschildbezeichnung, Seriennummer und Baujahr angeben!
 At each order, let us know: type, serial number and the year of construction!
 Per ogni ordinazione, vogliamo sapere il tipo, numero della serie e l'anno di costruzione

Zapfwellenantrieb

B180_10031254
B150_10031253
B120_10031252

bis 2015



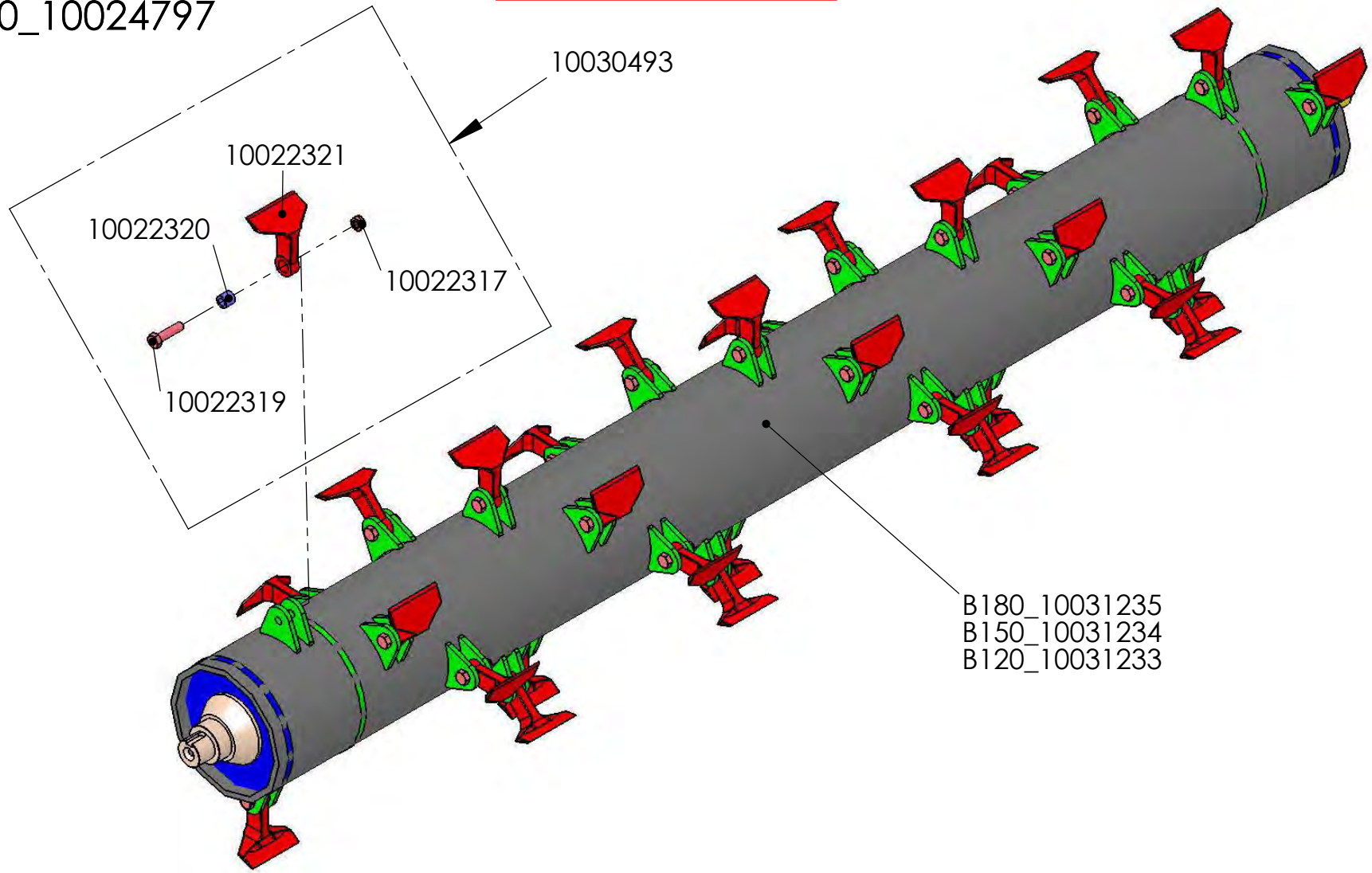
Schlegelmähpickup

Bei jeder Bestellung Typenschildbezeichnung, Seriennummer und Baujahr angeben!
At each order, let us know: type, serial number and the year of construction!
Per ogni ordinazione, vogliamo sapere il tipo, numero dalla serie e l'anno di costruzione

Schlegelwelle Komplet

B180_10026229
B150_10026228
B120_10024797

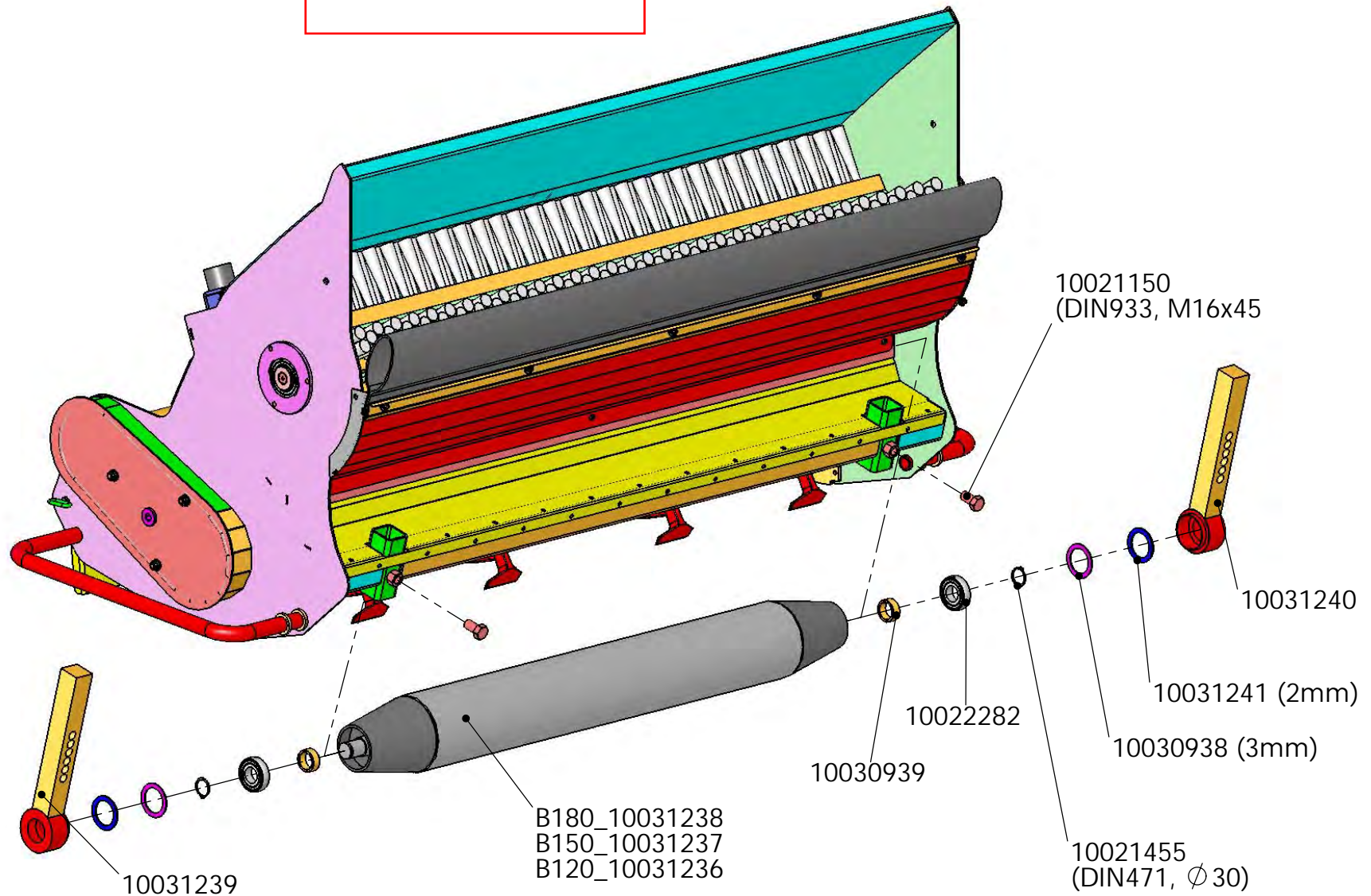
bis 2015



Bei jeder Bestellung Typenschildbezeichnung, Seriennummer und Baujahr angeben!
At each order, let us know: type, serial number and the year of construction!
Per ogni ordinazione, vogliamo sapere il tipo, numero dalla serie e l'anno di costruzione

Tastwalze

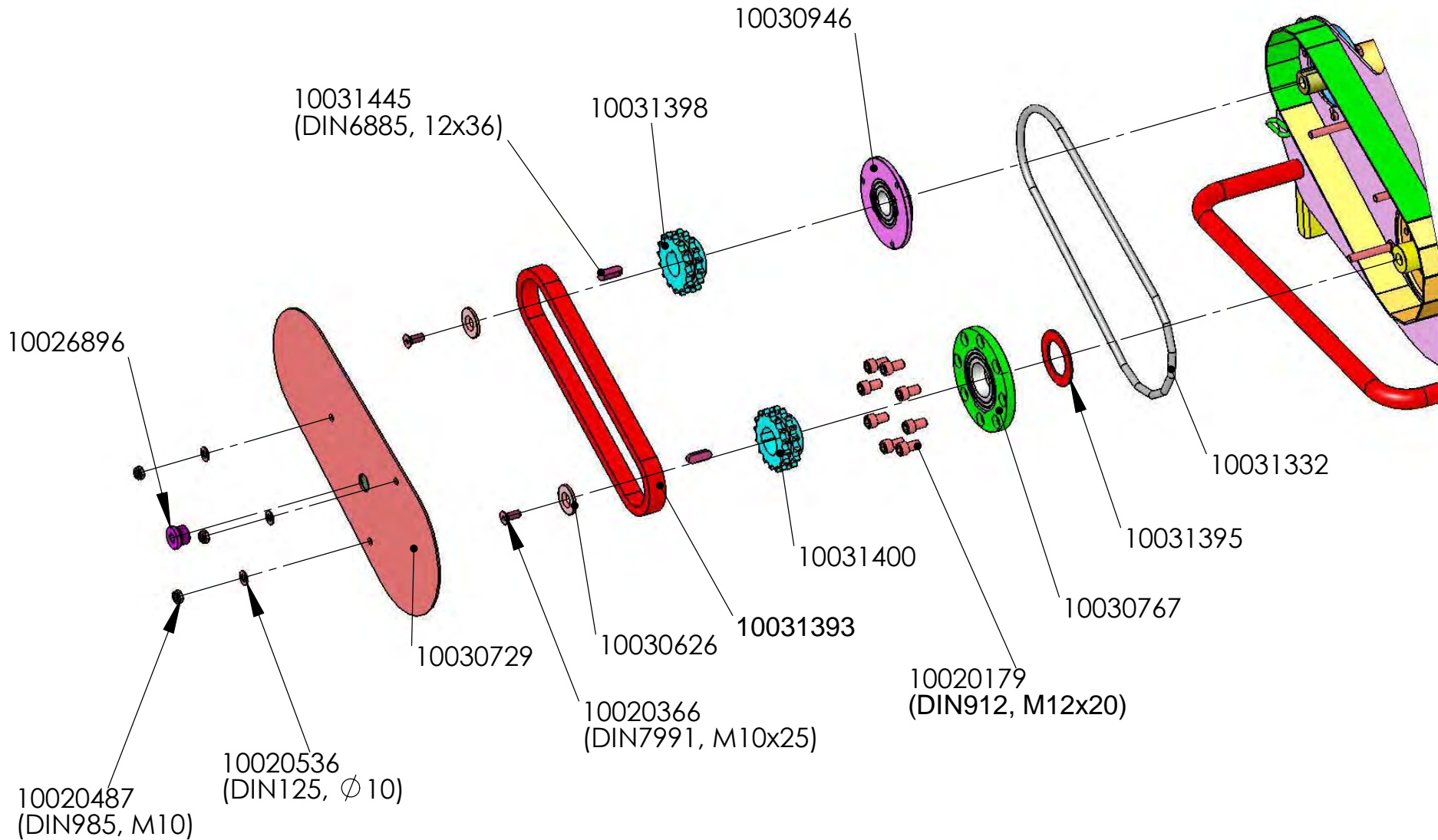
bis 2015



Bei jeder Bestellung Typenschlüsselbezeichnung, Seriennummer und Baujahr angeben!
At each order, let us know: type, serial number and the year of construction!
Per ogni ordinazione, vogliamo sapere il tipo, numero dalla serie e l'anno di costruzione

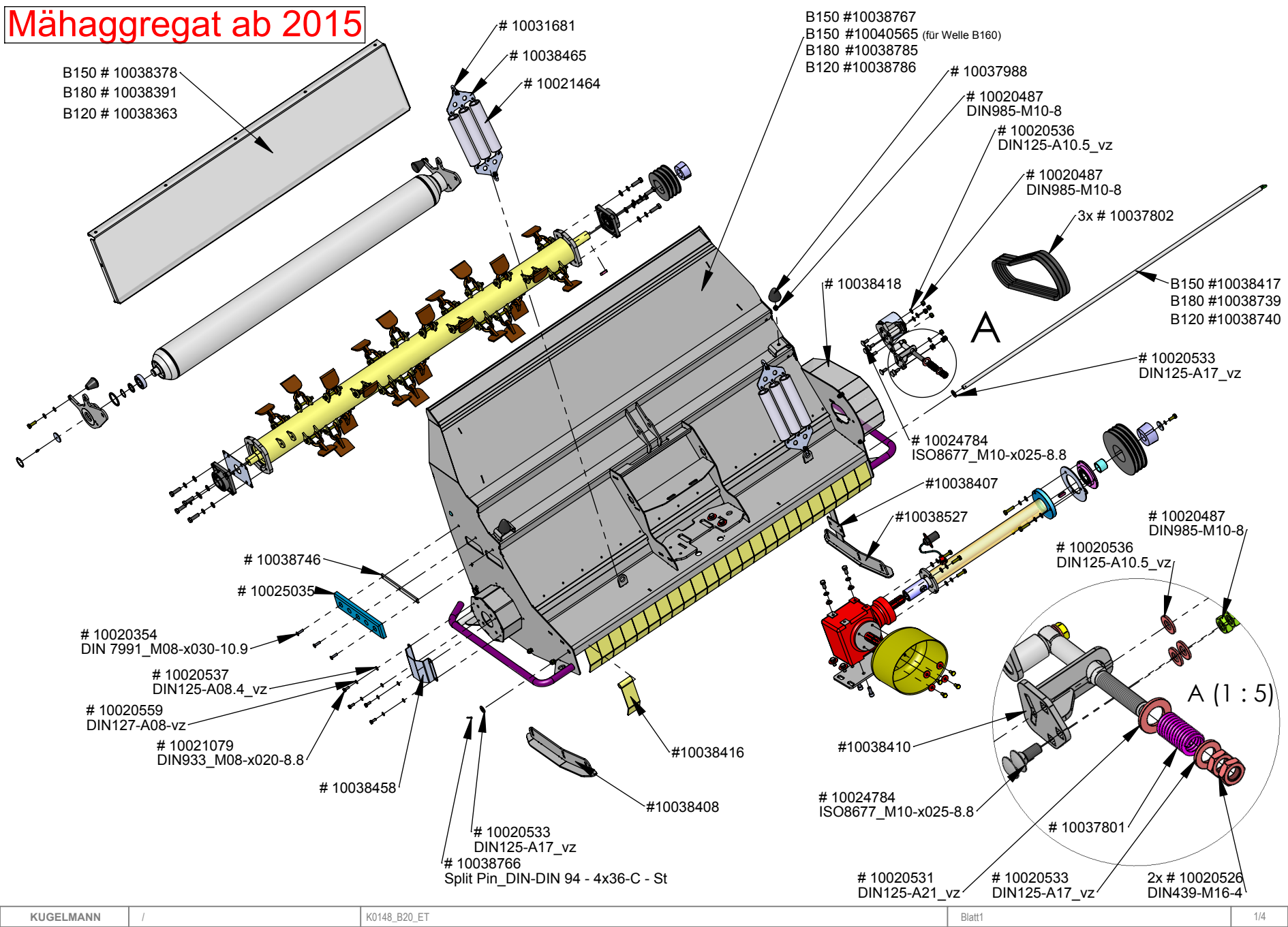
Antrieb Schlegelmähpickup

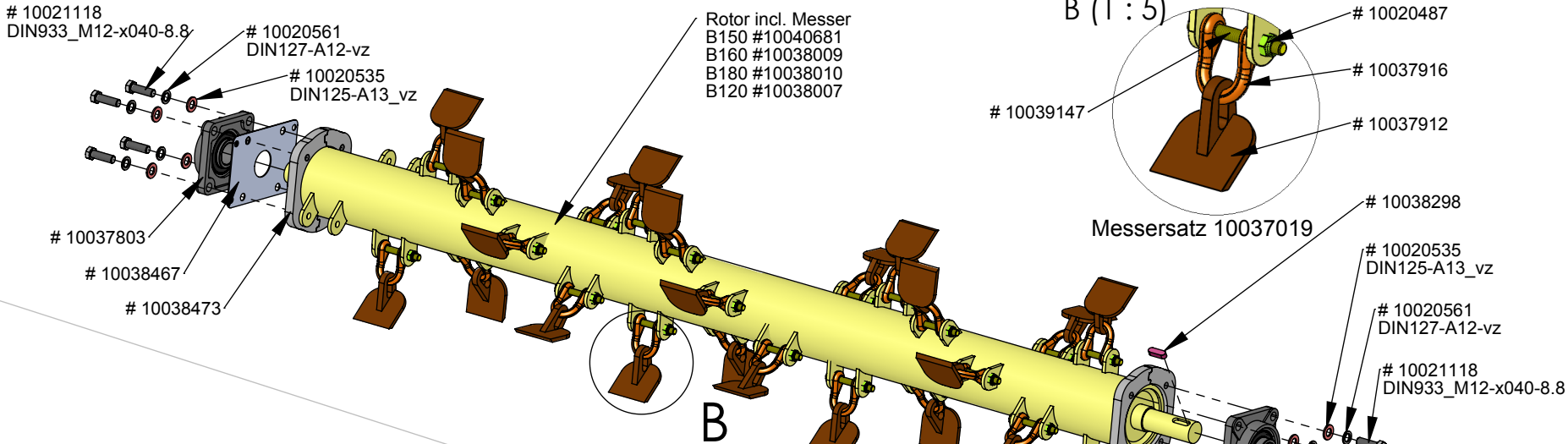
bis 2015



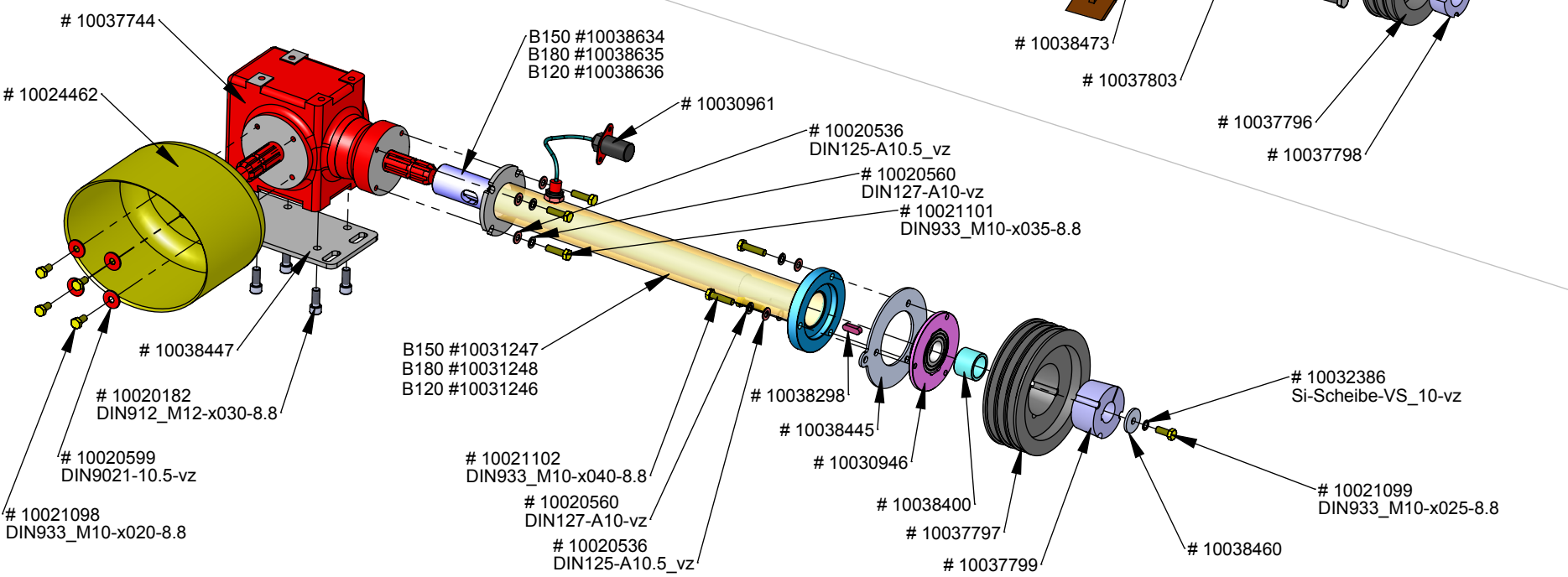
do1081_AMM_Schlegelmähpickup

Mähaggregat ab 2015





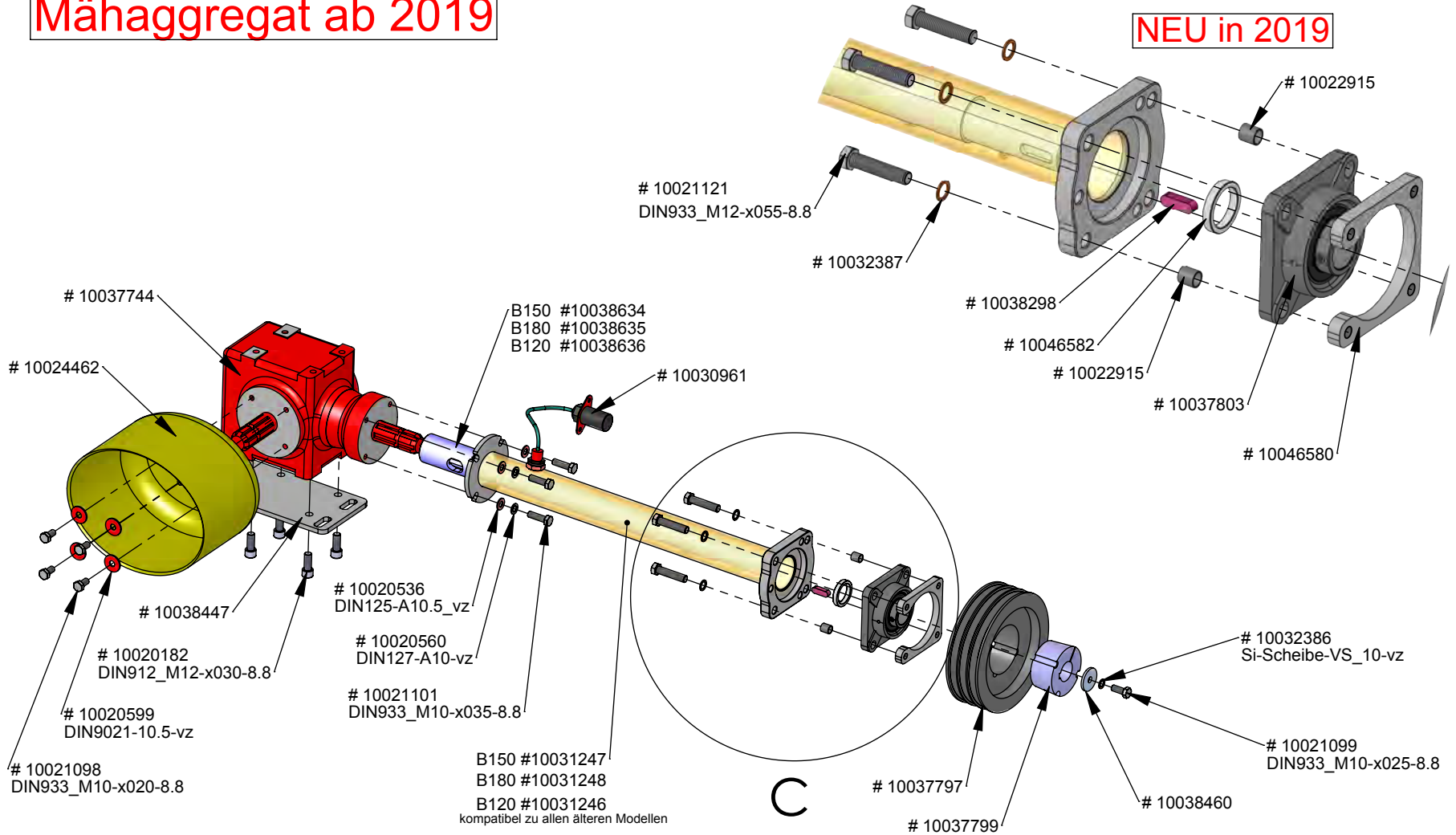
Mähaggregat ab 2015 bis 2018



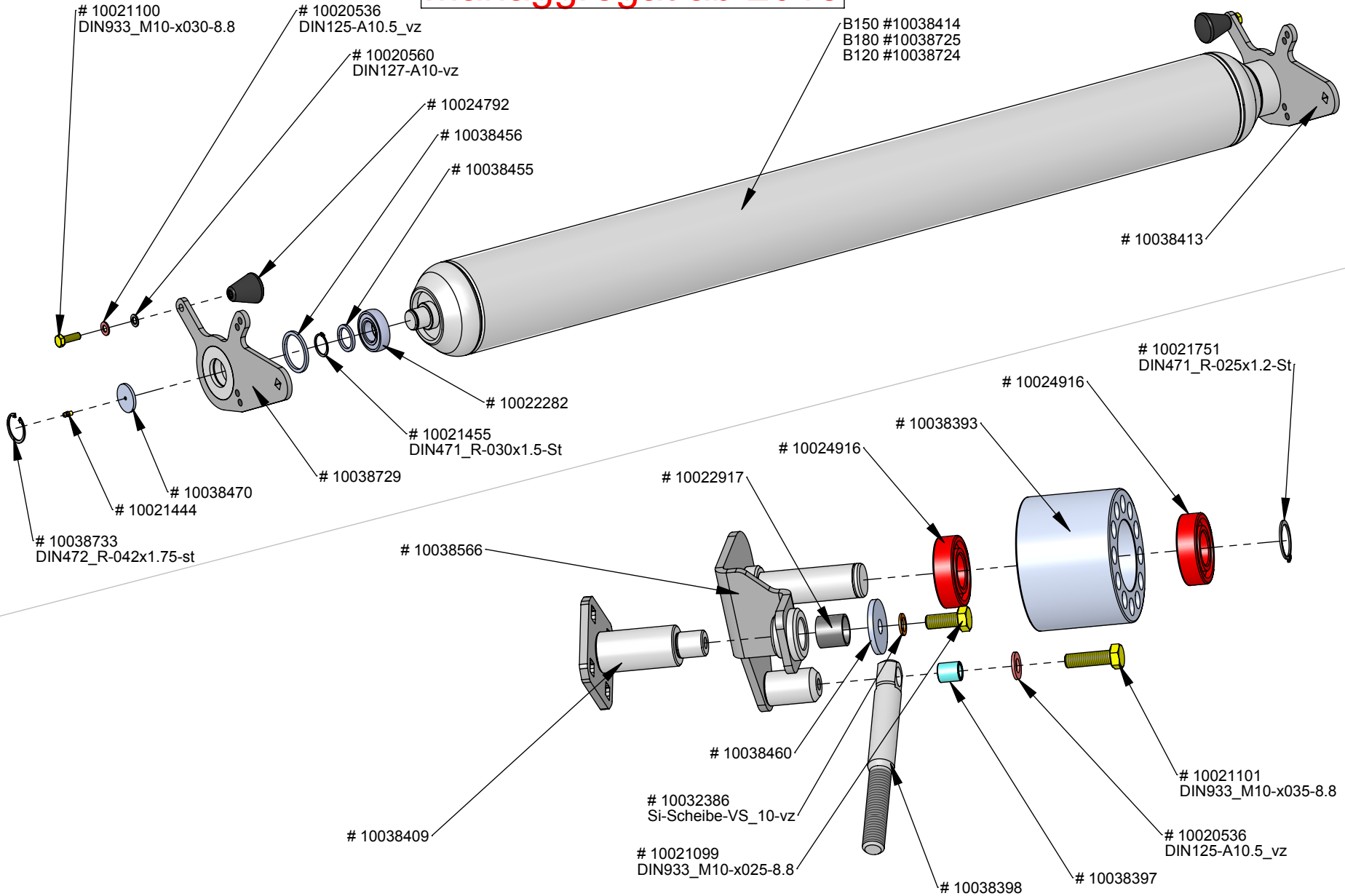
Mähaggregat ab 2019

C (1 : 5)

NEU in 2019



Mähaggregat ab 2015



Mähaggregat ab 2015

B150 # 10038377
B180 # 10038390
B120 # 10038362

10022978
ISO8677_M08-x020-8.8

B150 # 10038795
B180 # 10038796
B120 # 10038797

10020537
DIN125-A08.4_vz

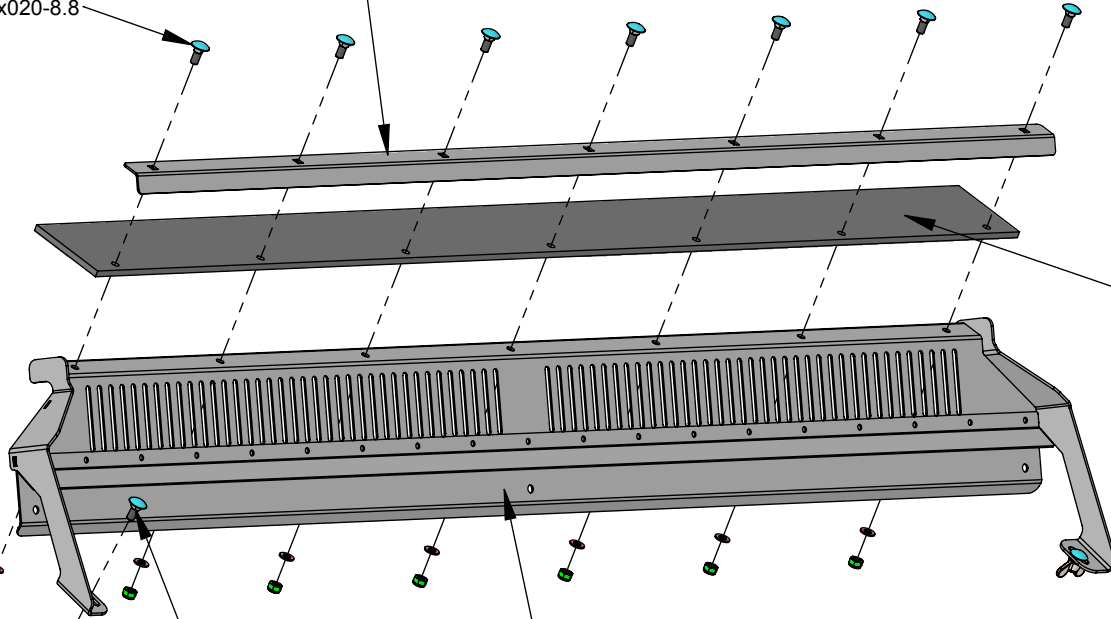
10020486
DIN985-M08-8

10022978
ISO8677_M08-x020-8.8

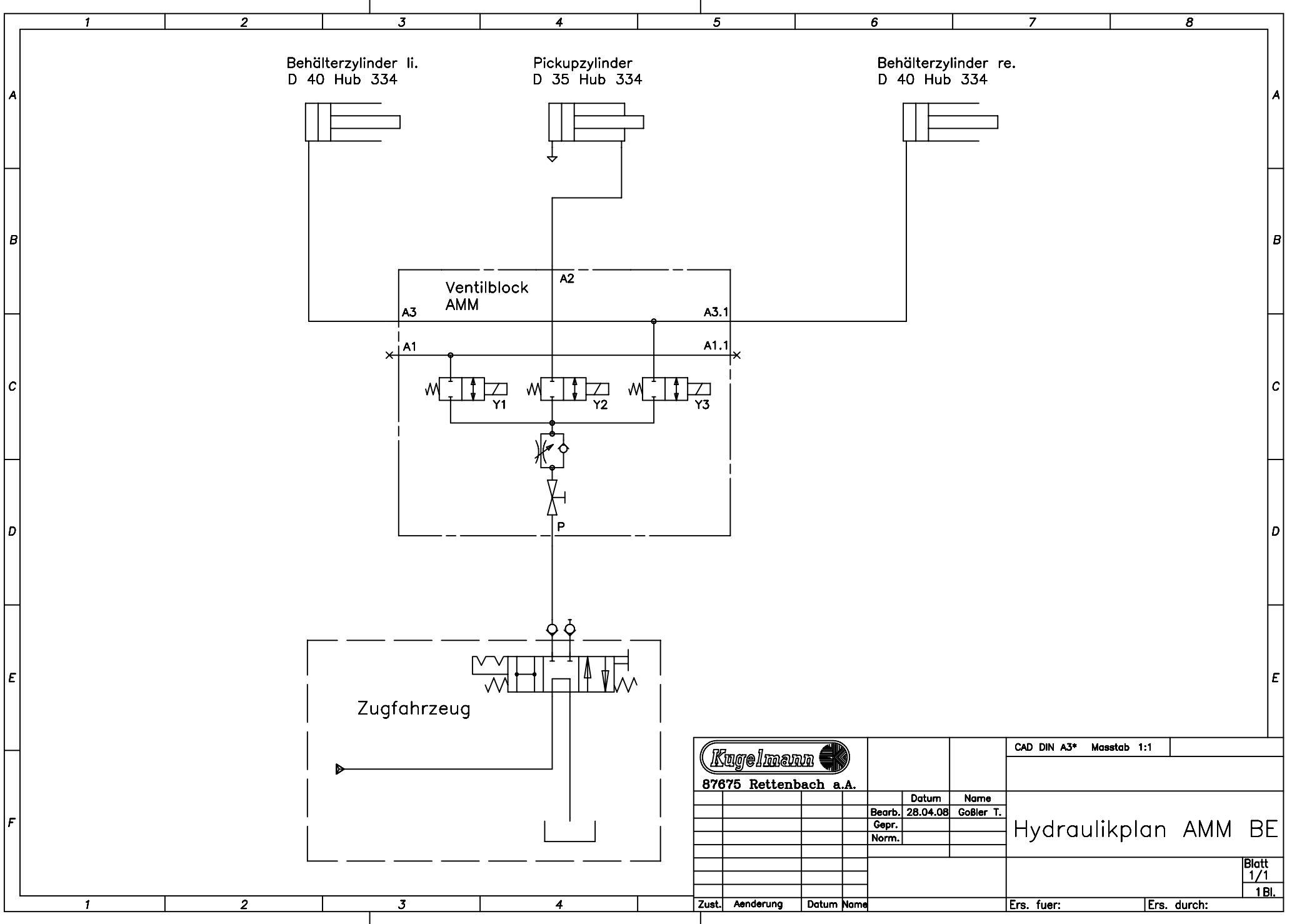
B150 # 10038719
B180 # 10038792
B120 # 10038793


10032385
Si-Scheibe-VS_08-vz

10031149
Wing nut 01_DIN-DIN 315 - M8 - St



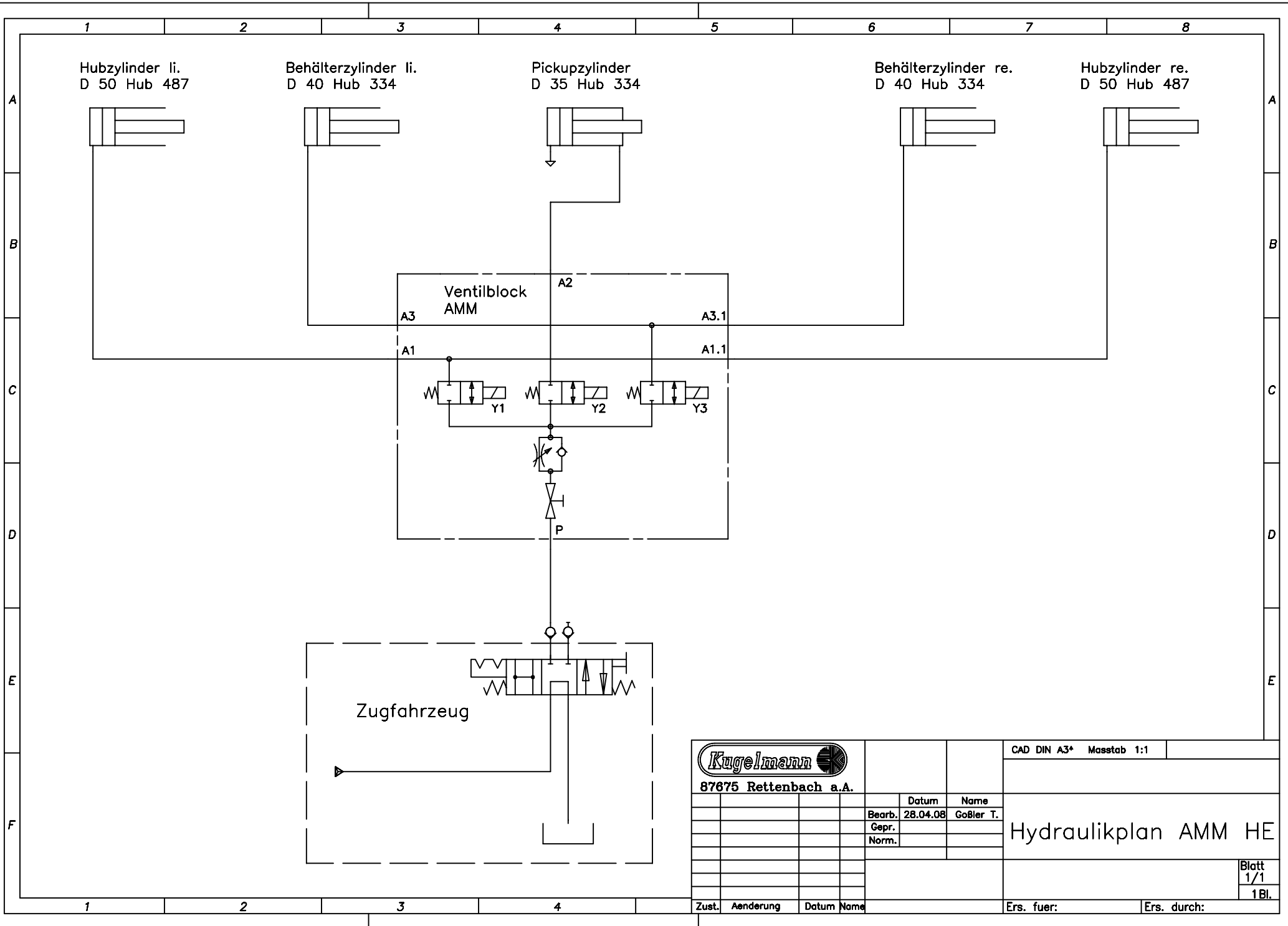
Bei jeder Bestellung Typenschildbezeichnung, Seriennummer und Baujahr angeben!
At each order, let us know: type, serial number and the year of construction!
Per ogni ordinazione, vogliamo sapere il tipo, numero dalla seria e l'anno di costruzione




 87875 Rettenbach a.A.		CAD DIN A3* Masstab 1:1	
	Datum	Name	
	Bearb. 28.04.08	GoBler T.	
	Gepr.		
	Norm.		
Zust.	Aenderung	Datum	Name
		Ers. fuer:	Ers. durch:
		Blatt 1/1 1 Bl.	

Zugfahrzeug

Hydraulikplan AMM BE



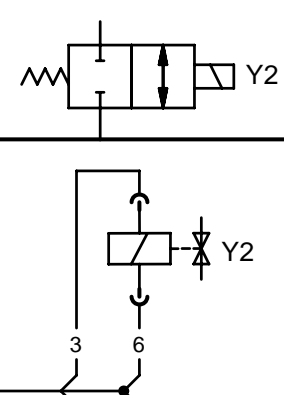
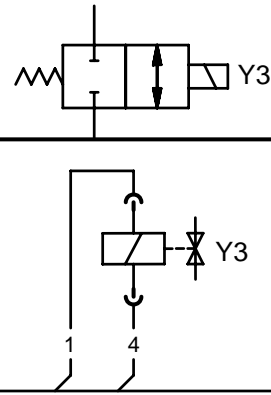
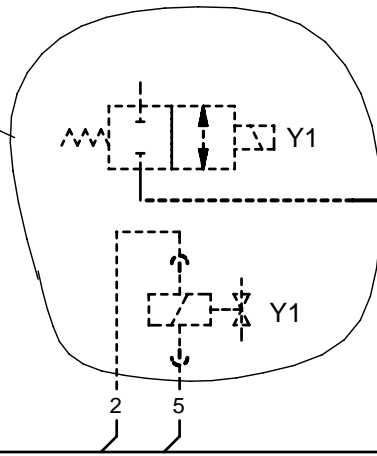
 87675 Rettenbach a.A.		CAD DIN A3* Masstab 1:1			
		Hydraulikplan AMM HE			
Datum	Name				
Bearb. 28.04.08	GoBler T.				
Gepr.		Blatt 1/1			
Norm.					
Zust.	Aenderung	Datum	Name	Ers. fuer:	Ers. durch:

Behälter hochfahren

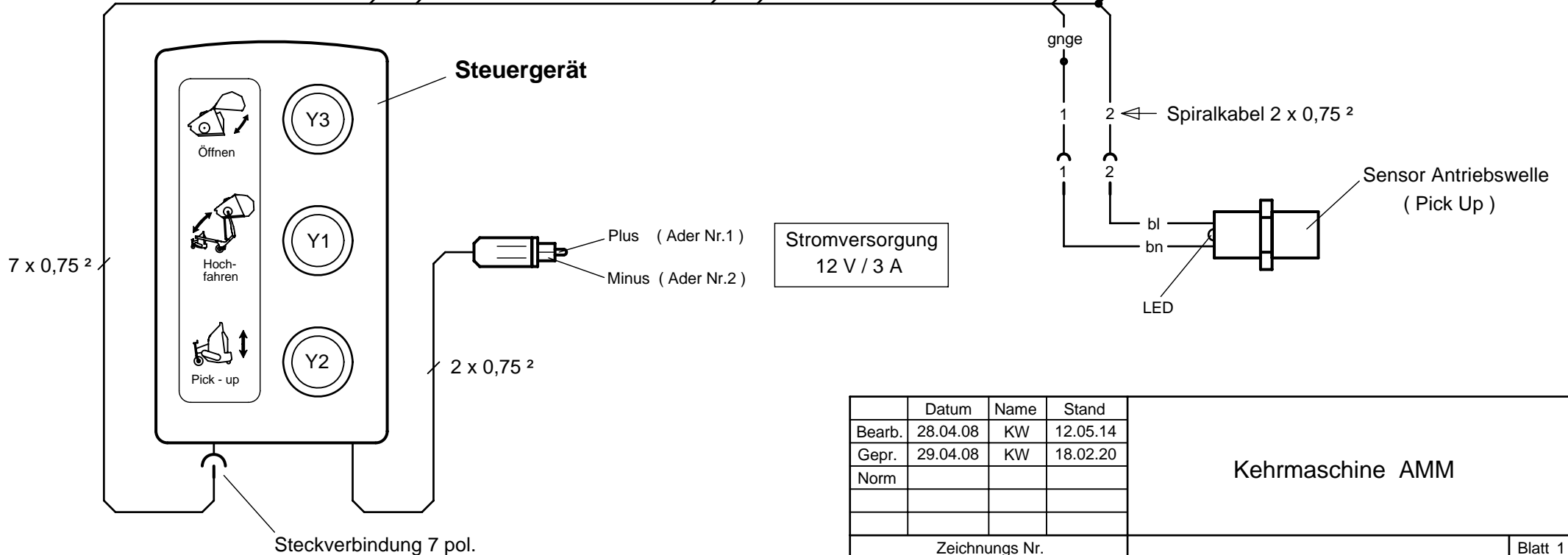
Behälter öffnen

Pick - up

Nur Hochentleerung !

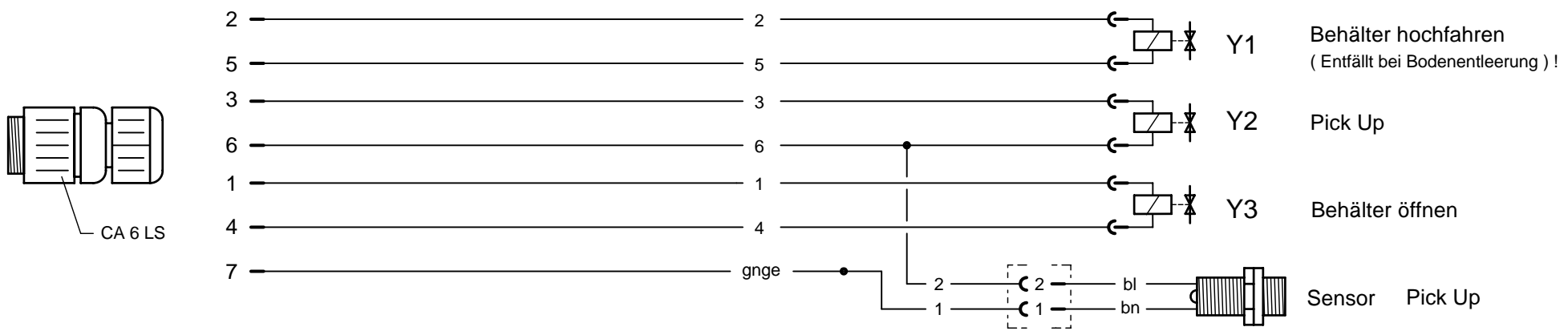
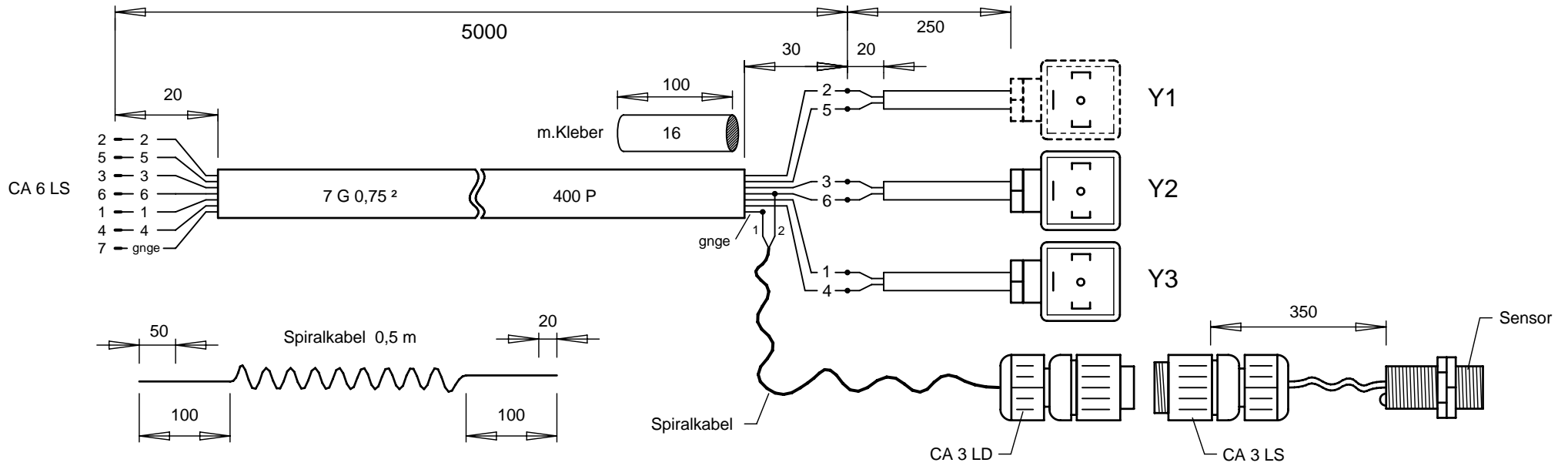


Hydraulik Versorgung



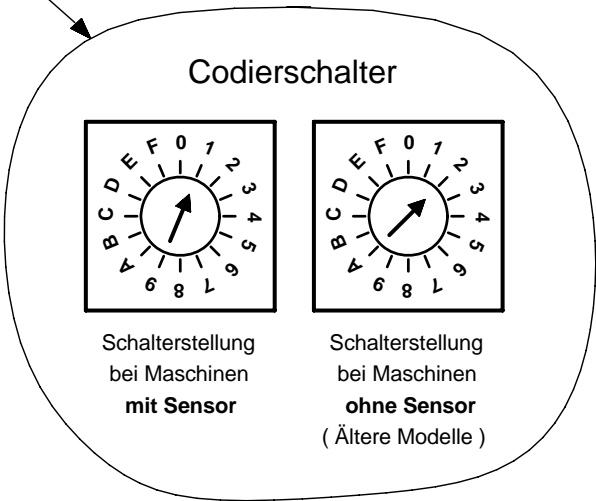
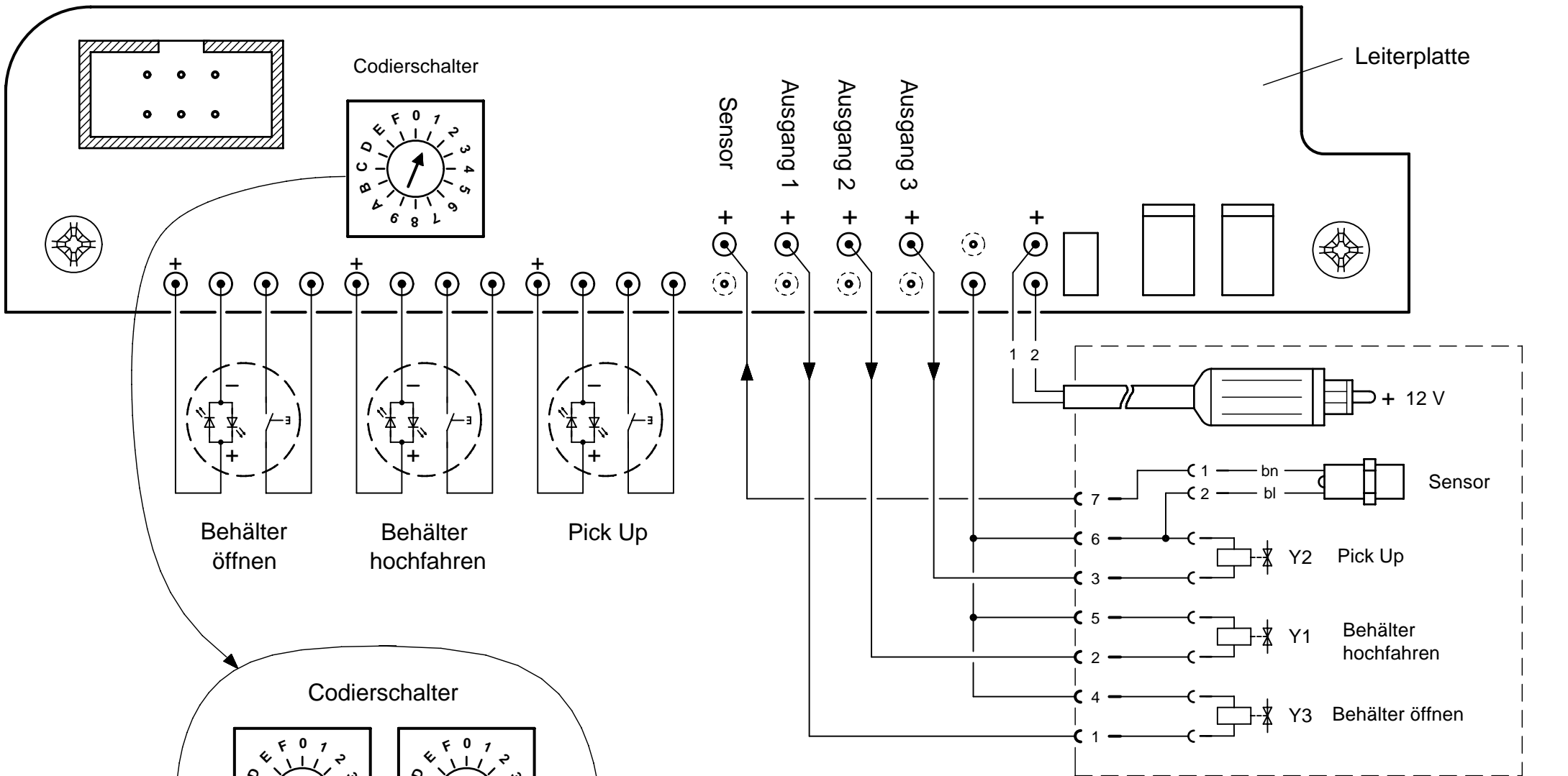
	Datum	Name	Stand	Kehrmachine AMM			
Bearb.	28.04.08	KW	12.05.14				
Gepr.	29.04.08	KW	18.02.20				
Norm							
Zeichnungs Nr.			Übersicht Steuerung		Blatt 1		
VKA1					1 Bl.		
Maße in mm	(Urspr.)	Mai 05	(Ers.f.)	(Ers.d.)			

Kabelsatz Ventile



Art. Nr.	Bezeichnung	Art. Nr.	Bezeichnung
	Kabelsatz Ventile kpl.		Sensor M18 x 1,5
	Steuerleitung 400 P 7 G 0,75 ² 5m	1002 2289	Leitungsstecker CA 6 LS
1002 2098	Spiralkabel 400 P 2 x 0,75 ² 0,5 m	1002 2291	Leitungsstecker CA 3 LS
	Schrumpfschlauch 16 mm mit Kleber	1003 0021	Leitungsdose CA 3 LD
		1002 2293	Schutzkappe SD 1 (CA6LS / CA3LS)
		1002 2294	Schutzkappe SD 3 (CA3LD)
			Ventilkabel Hirschmann

	Datum	Name	Stand	Kehrmaschine AMM Hochentleerung HE Hochentleerung BE	
Bearb.	14.06.05	KW	18.10.18		
Gepr.	14.06.05	KW	18.02.20		
Norm					
kugelmann* D-87675 Rettenbach				Kabelsatz Ventile Art. Nr.	
Zeichnungs Nr. VKHE2					
Maße in mm (Urspr.) Mai 05				(Ers.f.)	(Ers.d.)

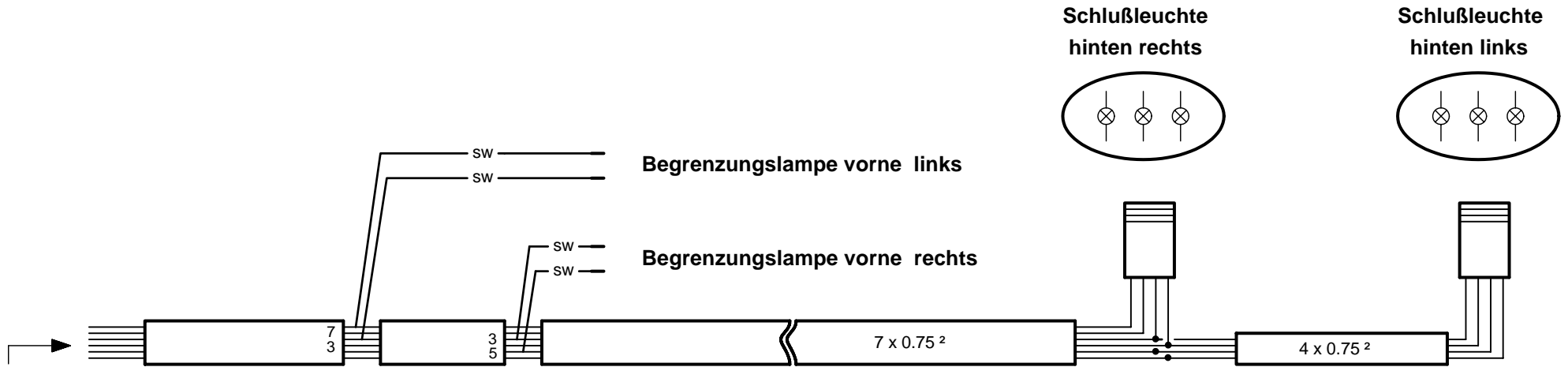


	Datum	Name	Stand
Bearb.	30.04.09	KW	4.05.16
Gepr.	30.04.09	KW	18.02.20
Norm			

Kehrmachine AMM

Zeichnungs Nr.		Steuerung		Blatt 1
AMM2				1 Bl.
Maße in mm (Urspr.)	(Ers.f.)	(Ers.d.)		

Beleuchtungs - Kabelbaum



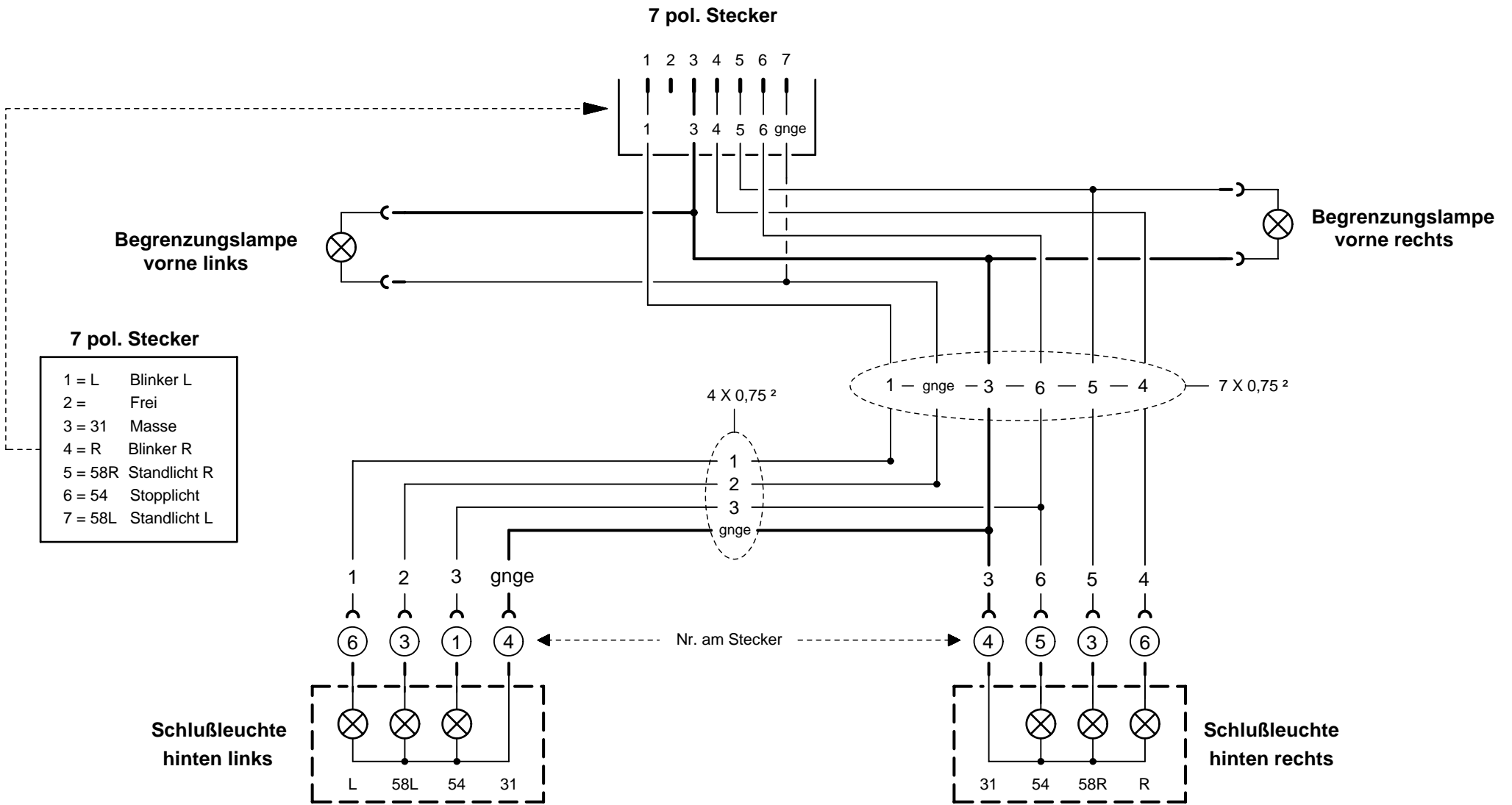
Stecker 7-pol.

- 1 = L Blinker L
- 2 = Frei
- 3 = 31 Masse
- 4 = R Blinker R
- 5 = 58R Standlicht R
- 6 = 54 Stopplicht
- 7 = 58L Standlicht L

Kabellängen

Hochentleerung HE 12 m
Bodenentleerung BE 7,3 m

	Datum	Name	Kehrmachine AMM	
Bearb.	7.03.07	KW		
Gepr.	7.03.07	KW		
Stand	2.07.14			
			Maße in mm	
Zeichnungs Nr.			Beleuchtungs - Kabelbaum	
KMB10				
(Urspr.)	März 03	(Ers. f.:)	(Ers. d.:)	



	Datum	Name	Kehrmaschine AMM	
Bearb.	25.10.06	KW		
Gepr.	25.10.06	KW		
Stand	2.07.14			
			Maße in mm	
Zeichnungs Nr.			Beleuchtungs Kabelbaum	
KMB20				
(Urspr.)	Okt 06	(Ers. f.):	(Ers. d.):	

