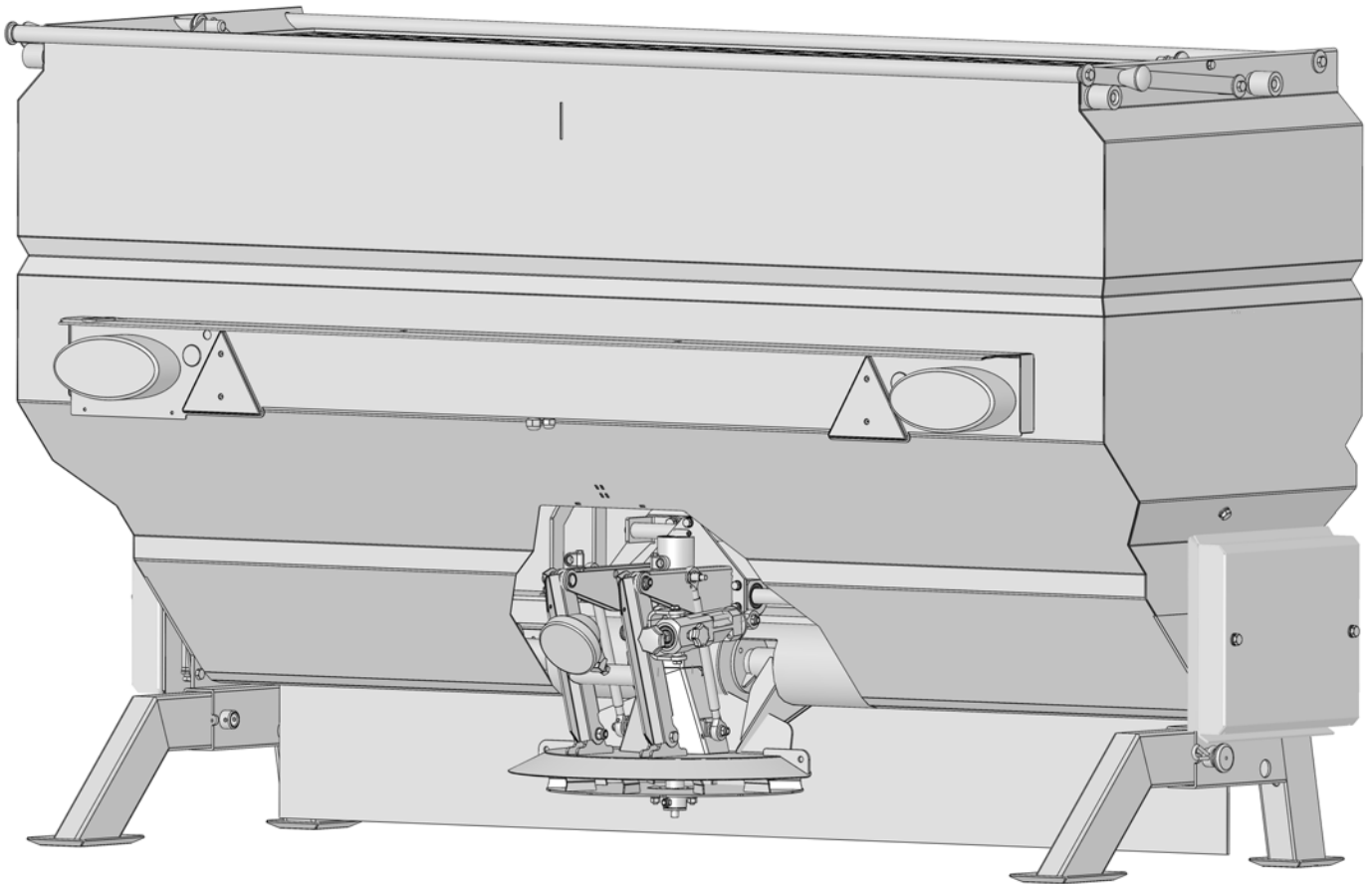


# DUPLEX INOX

Zweikammer-Dreipunktstreuer



Art.Nr. 10031869

29.11.2016 | Version 1.4 | DE

# Typenbeschreibung

## Beispiel:

|    |      |      |      |     |
|----|------|------|------|-----|
| DD | B218 | T073 | H110 | -02 |
|----|------|------|------|-----|

bitte achten Sie bei diversen Teilen auf die Typenabhängigkeit

## Daten Ihres Gerätes:

### Grundstreuertyp: (ankreuzen)

- DD  B108  T052 H090  -01
- B148  T073 H110  -02
- B178
- B218

Seriennummer: \_\_\_\_\_

Händler: \_\_\_\_\_

Baujahr: \_\_\_\_\_

Anbauart (z. B. KAT 0) : \_\_\_\_\_

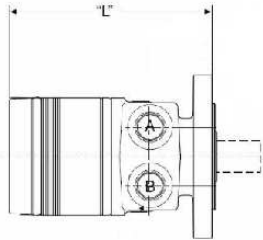
Anbaufahrzeug: \_\_\_\_\_

Bei jeder Bestellung Typenschildbezeichnung, Seriennummer und Baujahr angeben!  
At each order, let us know: type, serial number and the year of construction!  
Per ogni ordinazione, vogliamo sapere il tipo, numero dalla seria e l'anno di costruzione

# Inhaltsverzeichnis

|   |           |
|---|-----------|
| <b><u>Antriebsplatte Dreipunktstreuer</u></b>                   | <b>4</b>  |
| <b><u>Antriebsvariante Rundriemen (abweichende Teile)</u></b>   | <b>5</b>  |
| <b><u>Leuchtenschiene</u></b>                                   | <b>6</b>  |
| <b><u>Soletank</u></b>  | <b>7</b>  |
| <b><u>Hydrauliktank</u></b>                                     | <b>8</b>  |
| <b><u>Aufsatzrahmen schräg</u></b>                              | <b>9</b>  |
| <b><u>Streutellereinheit</u></b>                                | <b>10</b> |
| <b><u>Streutellerantrieb</u></b>                                | <b>11</b> |
| <b><u>Streubildverstellzylinder</u></b>                         | <b>12</b> |
| <b><u>Verdeckeinheit</u></b>                                    | <b>13</b> |
| <b><u>Verdeckbügel Aufsatzeinheit schräg</u></b>                | <b>14</b> |
| <b><u>Abdeckgitter</u></b>                                      | <b>15</b> |
| <b><u>Bolzen und Zubehör Wanne</u></b>                          | <b>16</b> |
| <b><u>Mittelwand und Schneckenabdeckungen</u></b>               | <b>17</b> |
| <b><u>Unterlenkerbock</u></b>                                   | <b>18</b> |
| <b><u>Steuerblöcke Hydraulik)</u></b>                           | <b>19</b> |
| <b><u>Abdeckbleche und Deckel</u></b>                           | <b>20</b> |
| <b><u>Solepumpe</u></b>   | <b>21</b> |
| <b><u>Streuteller</u></b>                                       | <b>22</b> |
| <b><u>Slave - und Bus - Klemmkasten</u></b>                     | <b>23</b> |
| <b><u>Schlauchanschlüsse / Schläuche / Schlauchschellen</u></b> | <b>24</b> |
| <b><u>Elektrik / Elektronik</u></b>                             | <b>25</b> |
| <b><u>Beschriftungsschilder Mengenteiler</u></b>                | <b>26</b> |
| <b><u>stützfuß</u></b>  | <b>27</b> |
| <b><u>Soledüse</u></b>  | <b>28</b> |

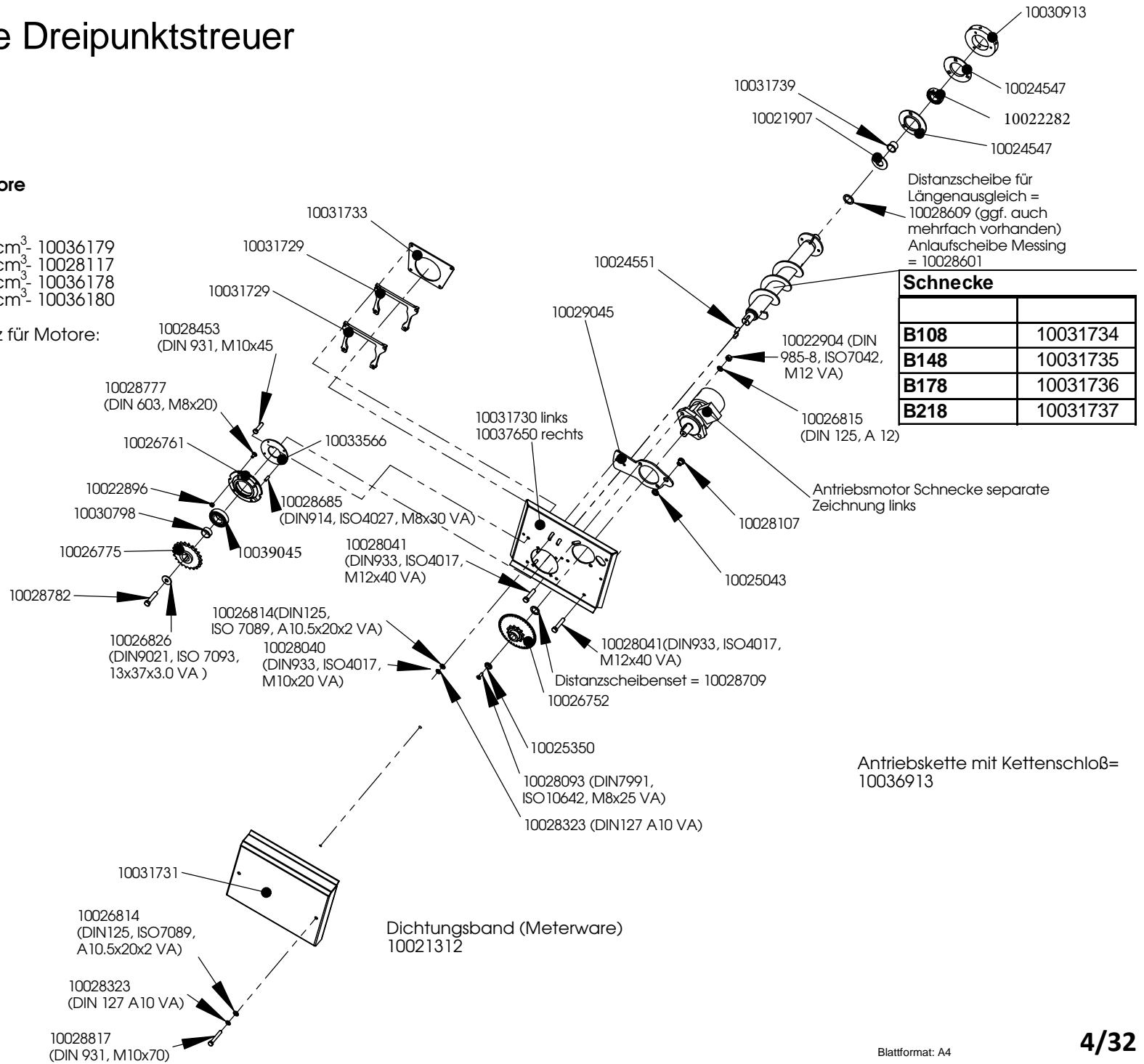
# Antriebsplatte Dreipunktstreuer



## Antriebsmotore (Schnecke)

Längen (L):  
 143mm - 98 cm<sup>3</sup> - 10036179  
 149mm - 130 cm<sup>3</sup> - 10028117  
 155mm - 163 cm<sup>3</sup> - 10036178  
 162mm - 196 cm<sup>3</sup> - 10036180

Dichtungssatz für Motore:  
 10024538



Bei jeder Bestellung Typenschildzeichnung, Seriennummer und Baujahr angeben!  
 At each order, let us know: type, serial number and the year of construction!  
 Per ogni ordinazione, vogliamo sapere il tipo, numero dalla serie e l'anno di costruzione

// MONTAGEANLEITUNG

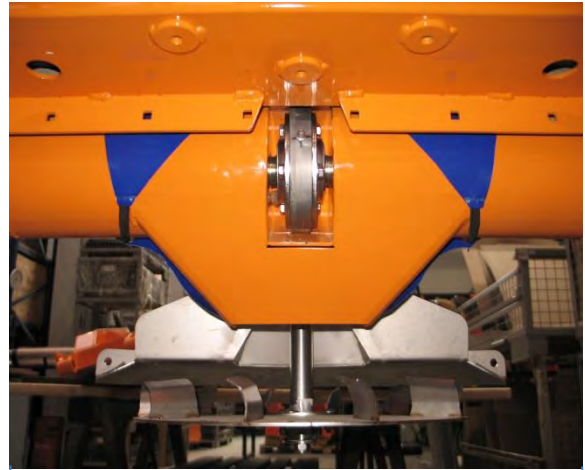
# Lagerschalen mit Schmiernippel 3-Punkt

1 Komplettsatz (Art.Nr.:10039398)

beinhaltet: 1x 10039397

1x 10039046

1 Mittellagersatz (Art.Nr.:10039397)



Sicht von 3-Punkt-Aufnahme:  
Schürze und antriebsseitige Lager (siehe nächste Seite) demontieren um Mittellager zu wechseln.



Artikelnummern Einzelteile:



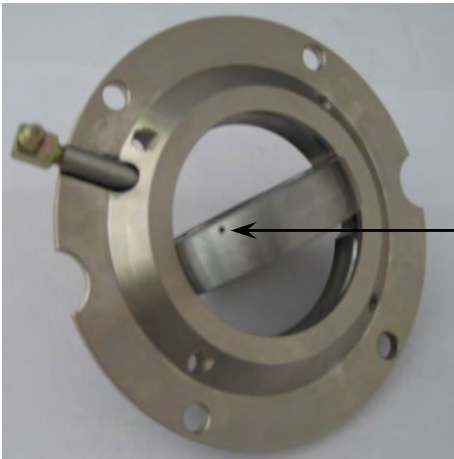
1 Satz (Art.-Nr. : 10039046; beinhaltet Material für beide Antriebsseiten)

Bitte folgende Artikel mitbestellen falls kein Mittellagersatz zusätzlich bestellt wird:

- 2x 10021907 (Tellerfeder)
- 2x 10028601 (Messingscheibe)
- 4x 10028609 (Passscheibe)

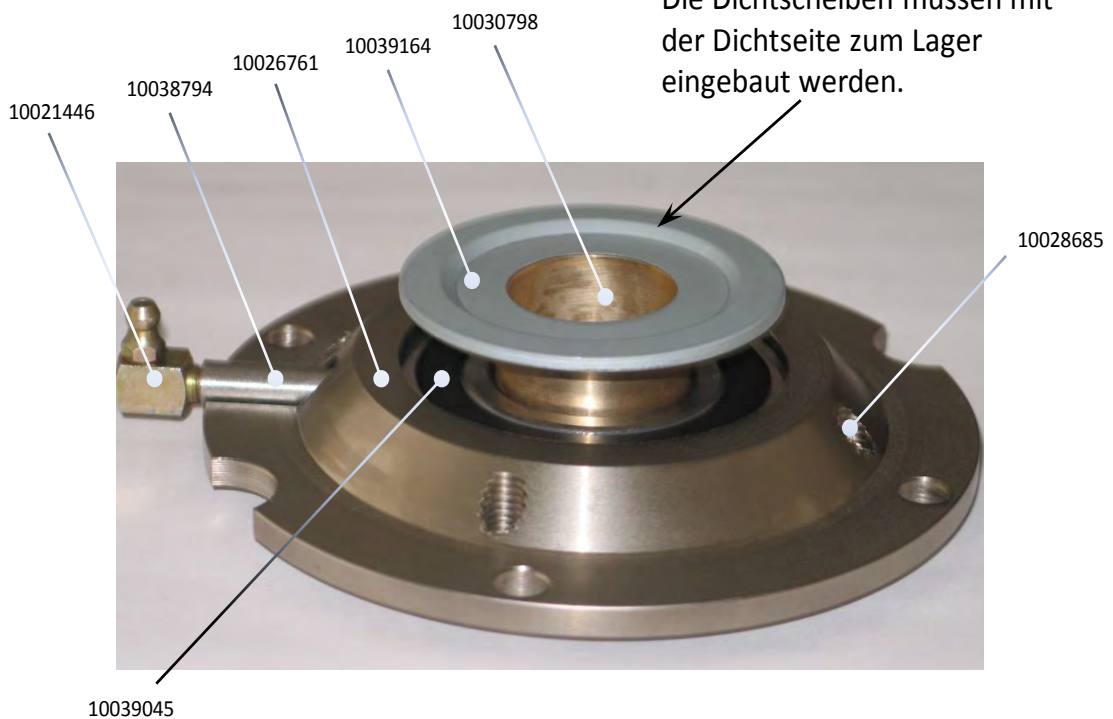


Seitliche Blechdeckel, Kette und Kettenrad demontieren um antriebsseitige Lager zu Wechsln.



Die Bohrungen im Lager müssen zur Außenseite der Lagerschale (zur Nut) hin gerichtet sein.

Artikelnummern Einzelteile:



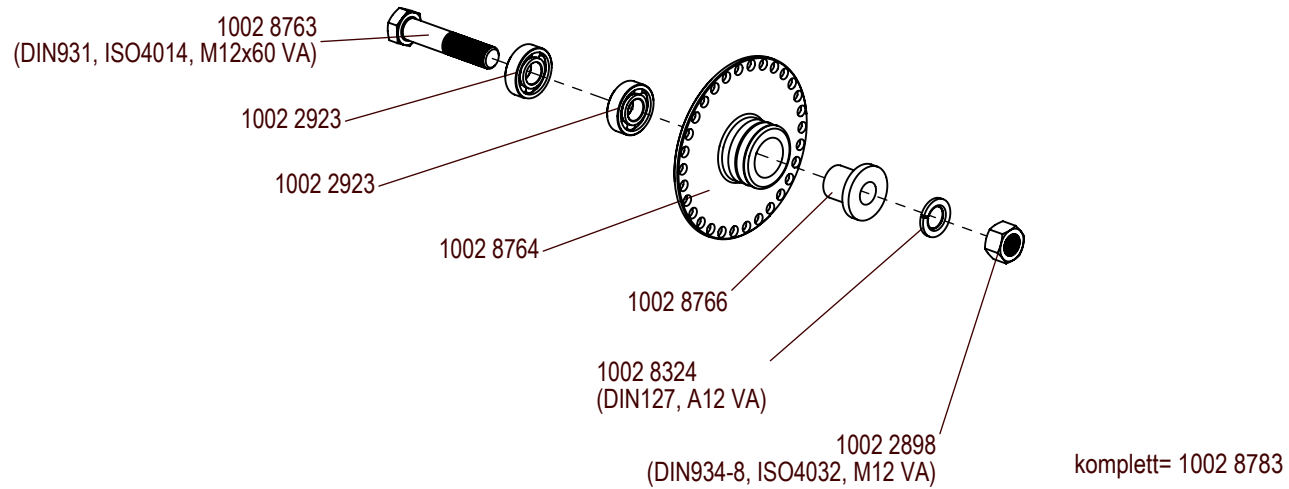
Die Dichtscheiben müssen mit der Dichtseite zum Lager eingebaut werden.

Abschmierintervall: monatlich - Wälzlagerfett

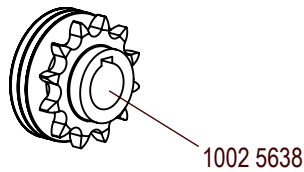
# abweichende Teile Antriebsvariante "Rundriemen"

## Sensorscheibe "Rundriemen"

Antriebsriemen Set = 1002 8767 ( bei Ketten - Riemenrad Ø 70 )  
 = 10031475 ( bei Ketten - Riemenrad Ø 120 )

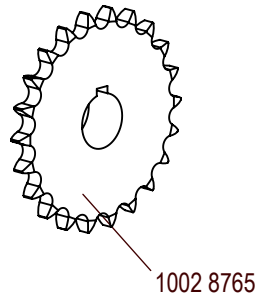


## Antriebsritzel "Rundriemen"

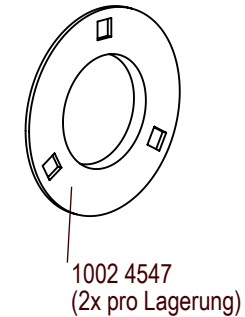
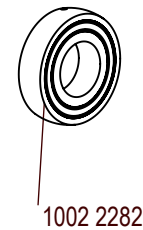


Antriebsketten - Set = 10036914

## Kettenrad "Rundriemen"



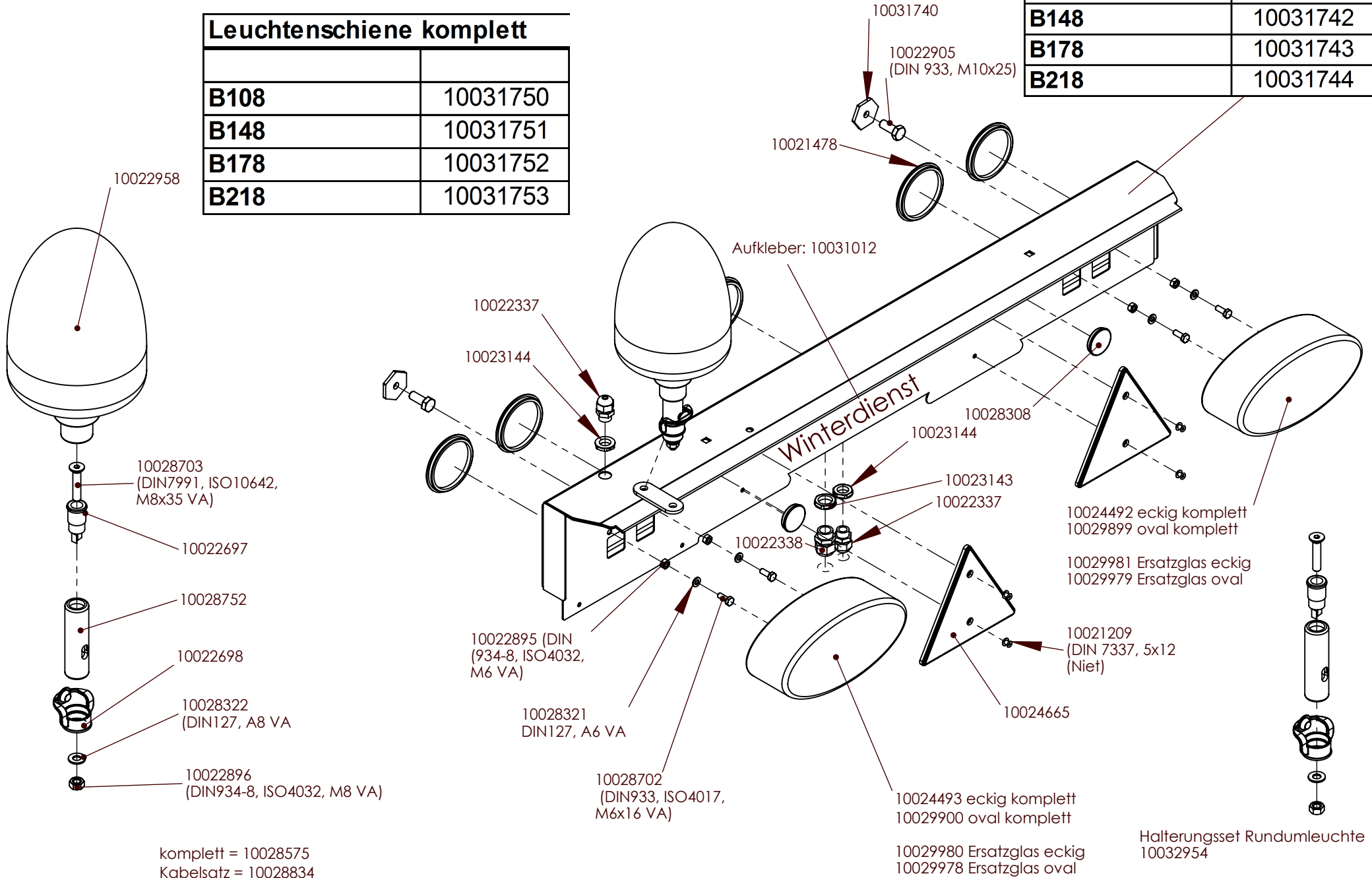
## Schneckenlager und Lagerschale "Rundriemen"



# Leuchtschiene

| Leuchtschiene komplett |          |
|------------------------|----------|
| <b>B108</b>            | 10031750 |
| <b>B148</b>            | 10031751 |
| <b>B178</b>            | 10031752 |
| <b>B218</b>            | 10031753 |

| Leuchtschiene |          |
|---------------|----------|
| <b>B108</b>   | 10031741 |
| <b>B148</b>   | 10031742 |
| <b>B178</b>   | 10031743 |
| <b>B218</b>   | 10031744 |



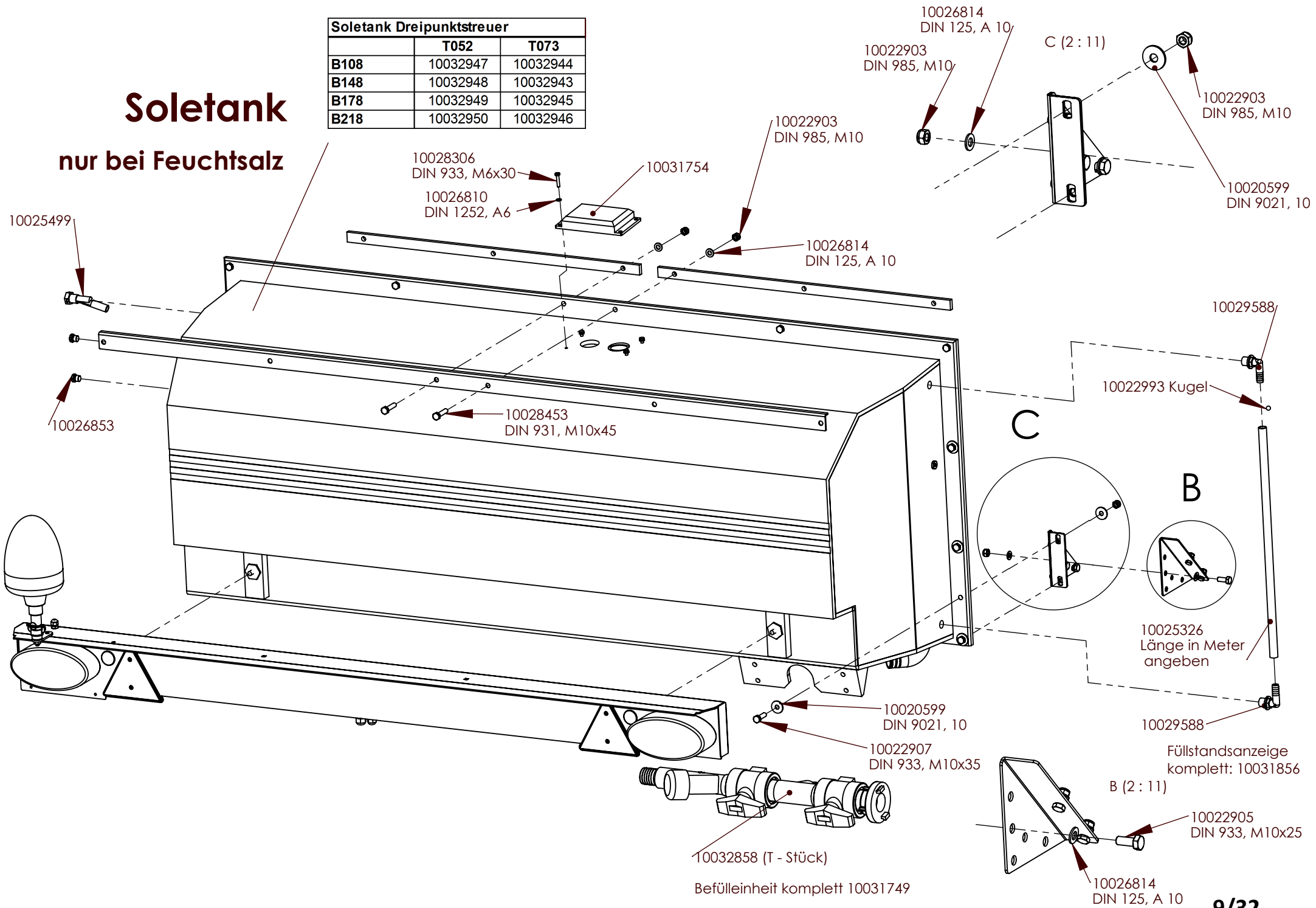
Bei jeder Bestellung Typenschildbezeichnung, Seriennummer und Baujahr angeben!  
 At each order, let us know: type, serial number and the year of construction!  
 Per ogni ordinazione, vogliamo sapere il tipo, numero della serie e l'anno di costruzione



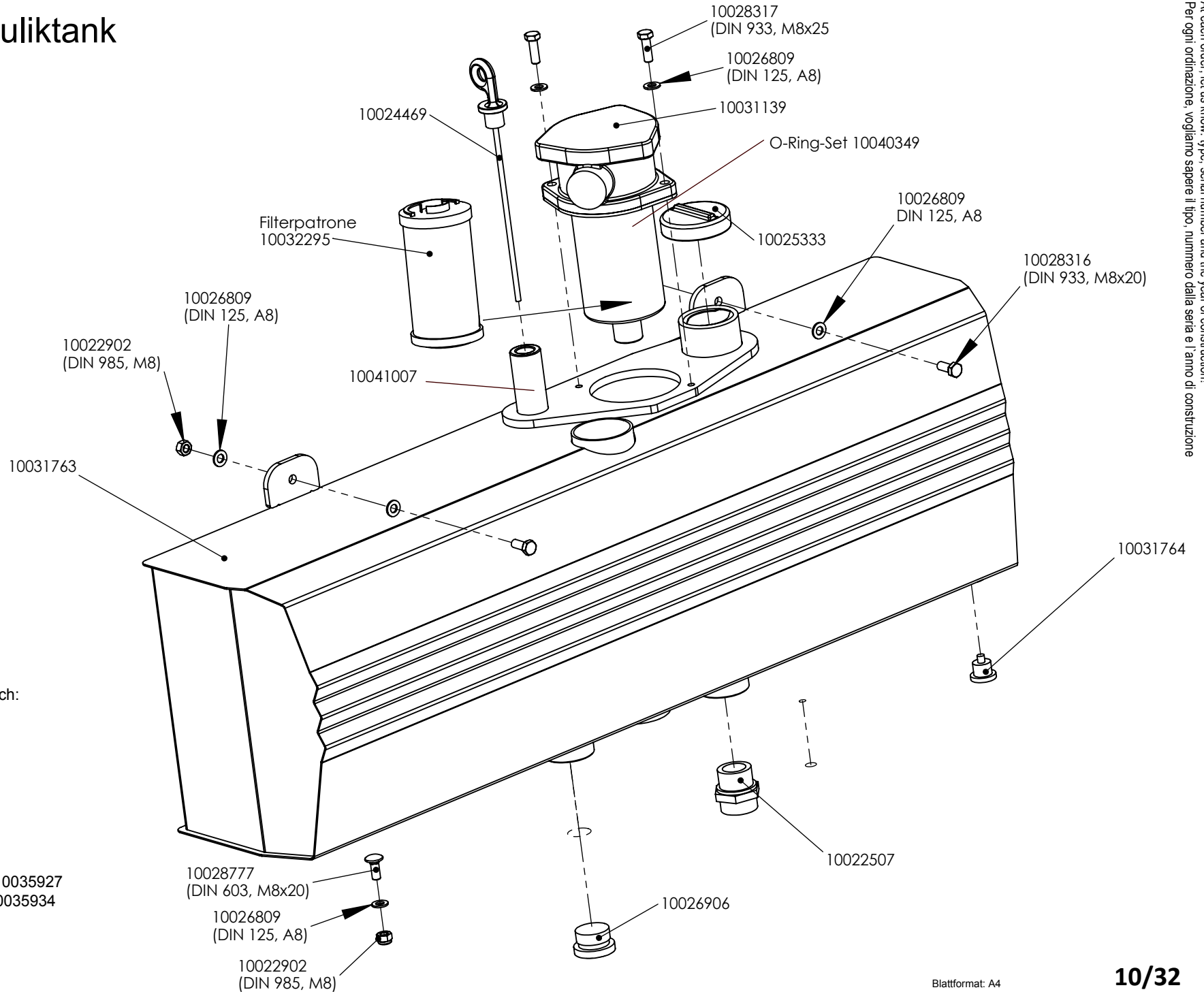
# Soletank

nur bei Feuchtsalz

| Soletank Dreipunktstreuer |          |          |
|---------------------------|----------|----------|
|                           | T052     | T073     |
| B108                      | 10032947 | 10032944 |
| B148                      | 10032948 | 10032943 |
| B178                      | 10032949 | 10032945 |
| B218                      | 10032950 | 10032946 |



# Hydrauliktank



Zapfwellenpumpe:

ca. 280 hoch: 10030933  
 ca. 200 hoch: 10029053

Getriebedichtsatz für  
 Zapfwellenpumpe ca. 280 hoch:  
 10041004

Ersatzteilpaket: 10035720

Hydraulikschlauch Druck P: 10035927  
 Hydraulikschlauch Tank T: 10035934

Bei jeder Bestellung Typenschildbezeichnung, Seriennummer und Baujahr angeben!  
 At each order, let us know: type, serial number and the year of construction!  
 Per ogni ordinazione, vogliamo sapere il tipo, numero della serie e l'anno di costruzione

# Aufsatzrahmen

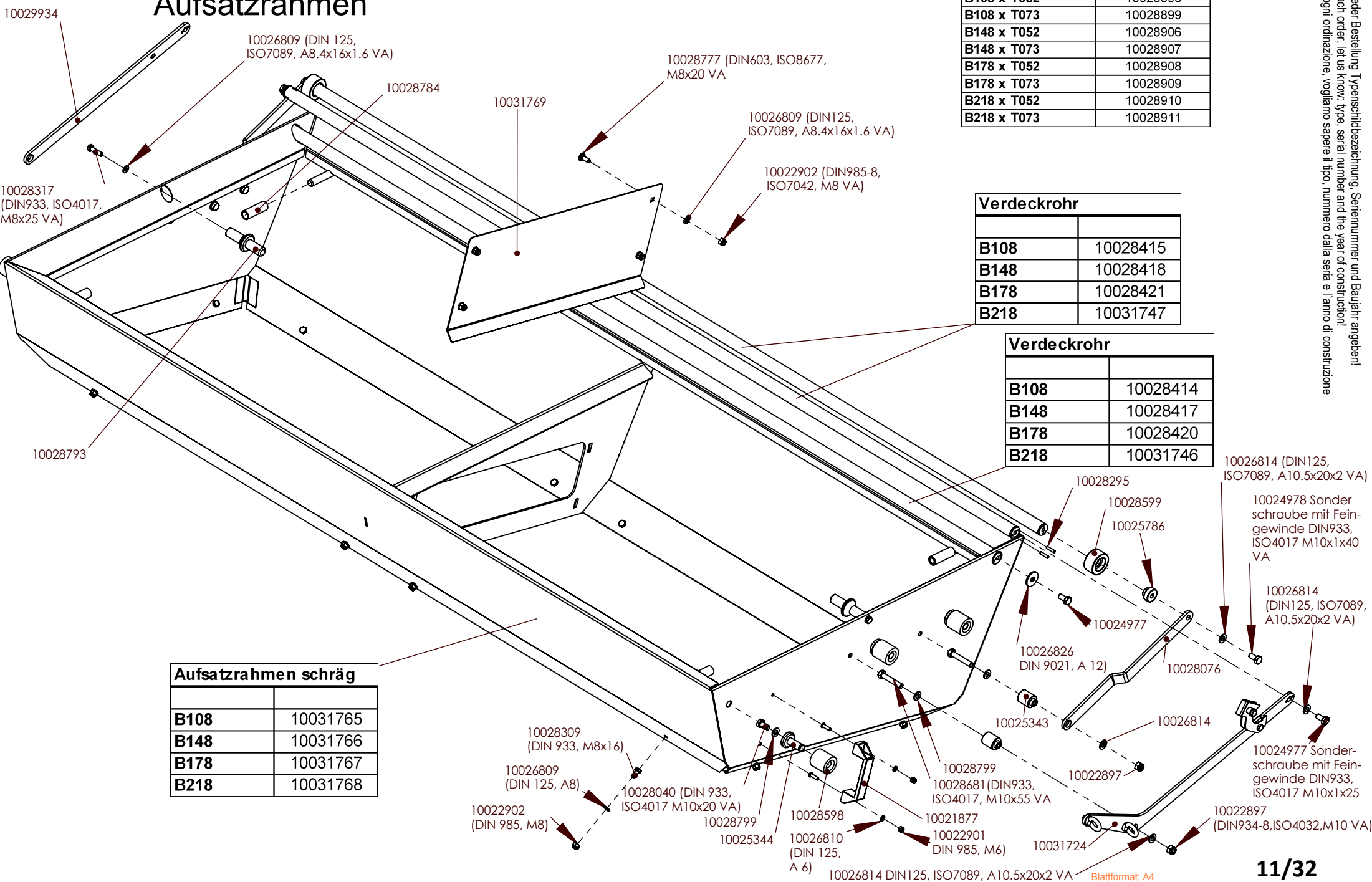
| Abdeckplatten Aufsatzrahmen schräg |             |
|------------------------------------|-------------|
| Steuerbreite x Tiefe               | Artikel Nr. |
| B108 x T052                        | 10028898    |
| B108 x T073                        | 10028899    |
| B148 x T052                        | 10028906    |
| B148 x T073                        | 10028907    |
| B178 x T052                        | 10028908    |
| B178 x T073                        | 10028909    |
| B218 x T052                        | 10028910    |
| B218 x T073                        | 10028911    |

| Verdeckrohr |          |
|-------------|----------|
| B108        | 10028415 |
| B148        | 10028418 |
| B178        | 10028421 |
| B218        | 10031747 |

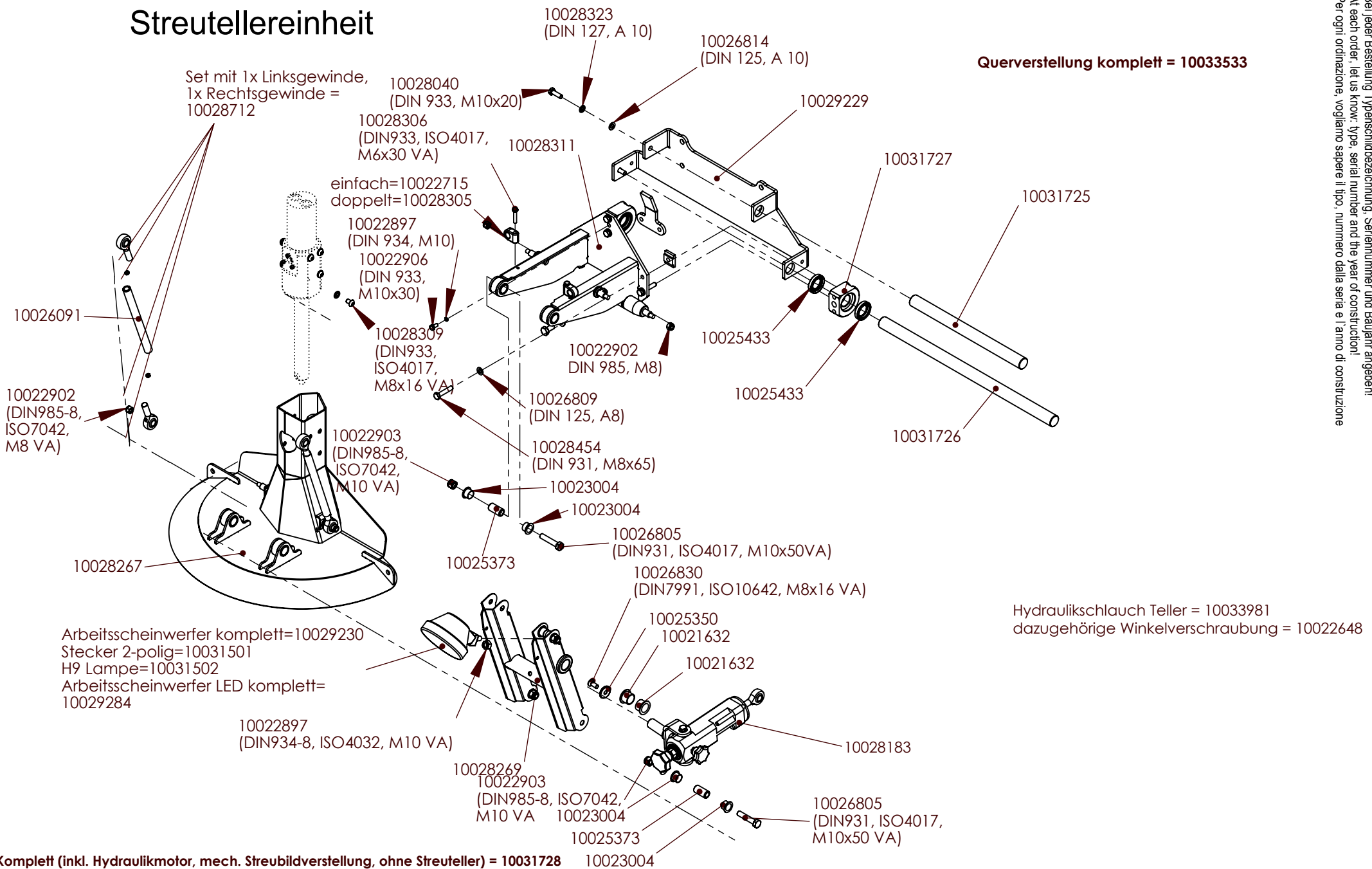
| Verdeckrohr |          |
|-------------|----------|
| B108        | 10028414 |
| B148        | 10028417 |
| B178        | 10028420 |
| B218        | 10031746 |

| Aufsatzrahmen schräg |          |
|----------------------|----------|
| B108                 | 10031765 |
| B148                 | 10031766 |
| B178                 | 10031767 |
| B218                 | 10031768 |

Bei jeder Bestellung Typenschildbezeichnung, Seriennummer und Baujahr angeben!  
 At each order, let us know: type, serial number and the year of construction!  
 Per ogni ordinazione, vogliamo sapere il tipo, numero della serie e l'anno di costruzione



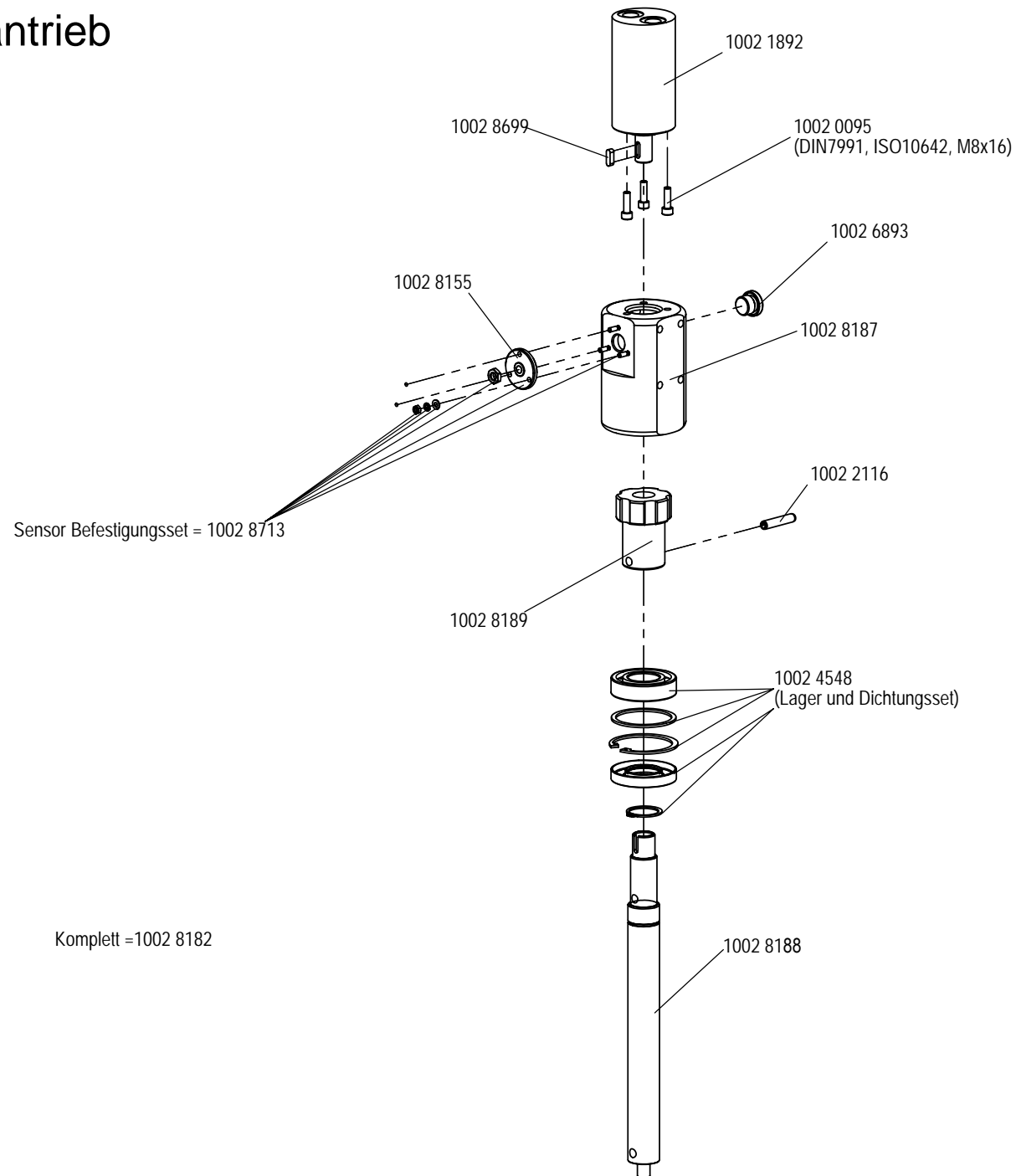
# Streutellereinheit



**Komplett (inkl. Hydraulikmotor, mech. Streubildverstellung, ohne Streuteller) = 10031728**  
**Komplett (inkl. Hydraulikmotor, elektr. Streubildverstellung, ohne Streuteller) = 10046247**  
**Komplett (inkl. Hydraulikmotor, c\bY Streubildverstellung, ohne Streuteller) = %\$) &++++**  
**Streuteller mit Anbauteilen siehe Streutelerantrieb Seite 10 Streubildverstellung Seite 11**

Bei jeder Bestellung Typenschildbezeichnung, Seriennummer und Baujahr angeben!  
 At each order, let us know: type, serial number and the year of construction!  
 Per ogni ordinazione, vogliamo sapere il tipo, numero della serie e l'anno di costruzione

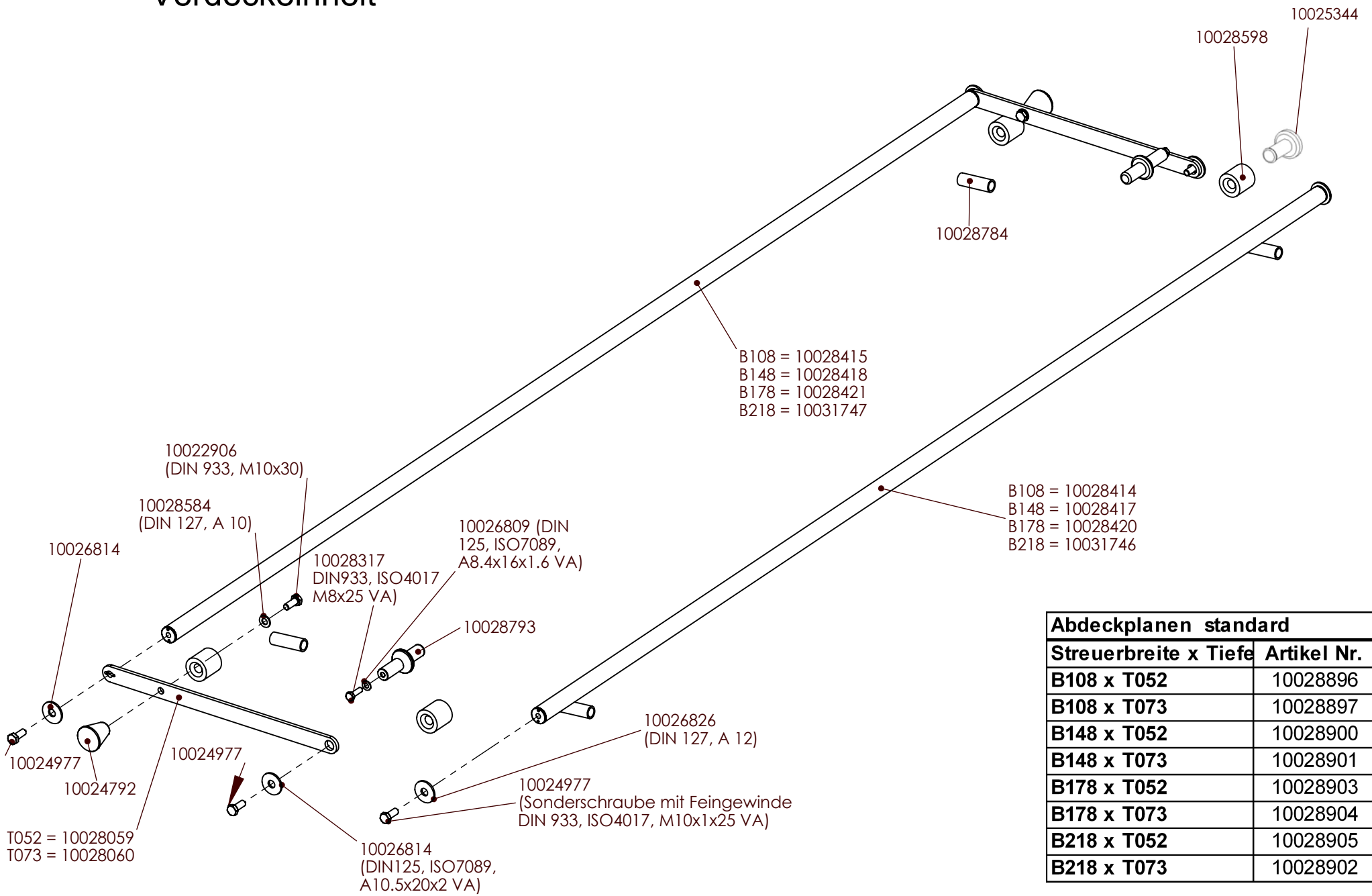
# Streutellerantrieb



Bei jeder Bestellung Typenschildbezeichnung, Seriennummer und Baujahr angeben!  
At each order, let us know: type, serial number and the year of construction!  
Per ogni ordinazione, vogliamo sapere il tipo, numero dalla serie e l'anno di costruzione



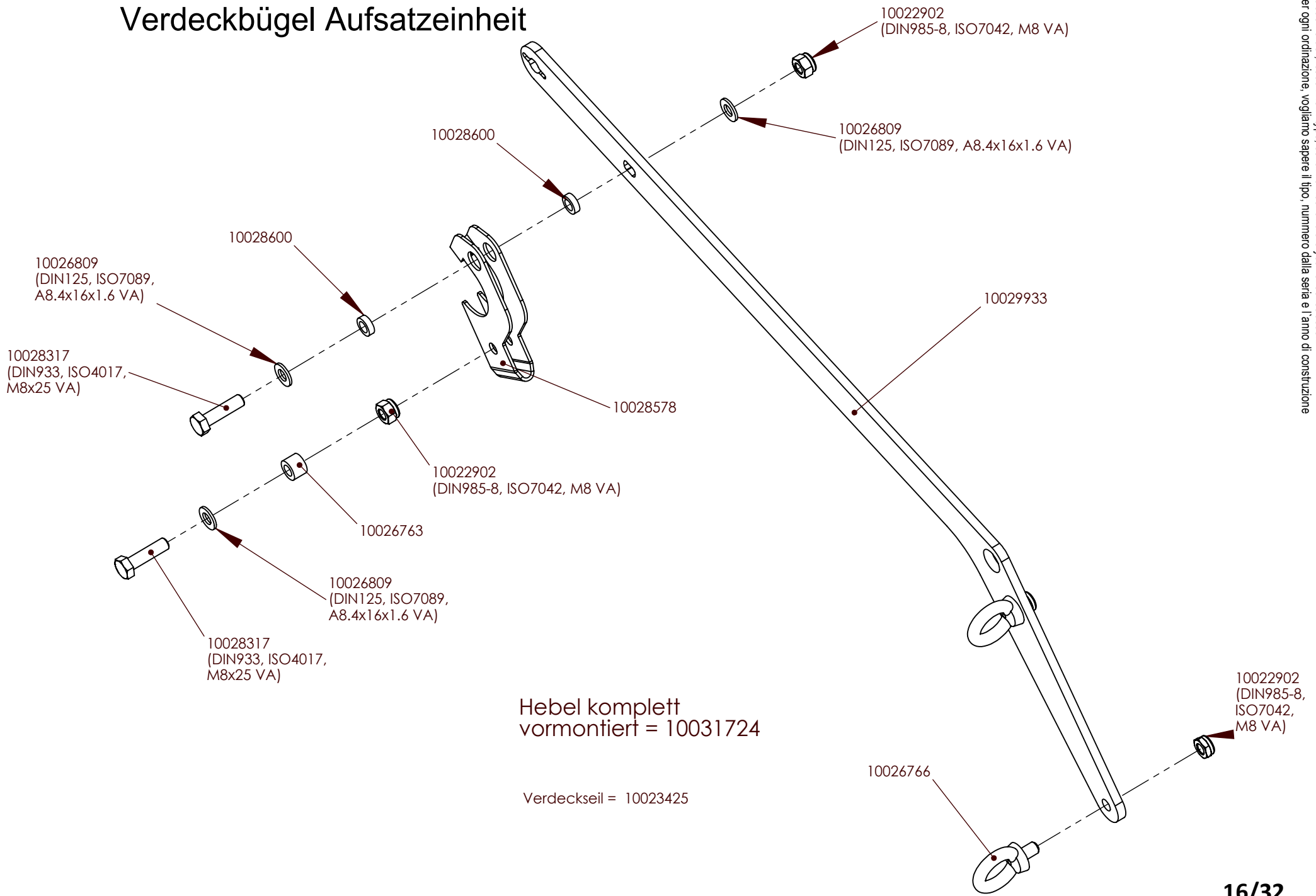
# Verdeckeinheit



| Abdeckplatten standard |             |
|------------------------|-------------|
| Streuerbreite x Tiefe  | Artikel Nr. |
| B108 x T052            | 10028896    |
| B108 x T073            | 10028897    |
| B148 x T052            | 10028900    |
| B148 x T073            | 10028901    |
| B178 x T052            | 10028903    |
| B178 x T073            | 10028904    |
| B218 x T052            | 10028905    |
| B218 x T073            | 10028902    |

Bei jeder Bestellung Typenschildbezeichnung, Seriennummer und Baujahr angeben!  
At each order, let us know: type, serial number and the year of construction!  
Per ogni ordinazione, vogliamo sapere il tipo, numero della serie e l'anno di costruzione

# Verdeckbügel Aufsatzzeinheit



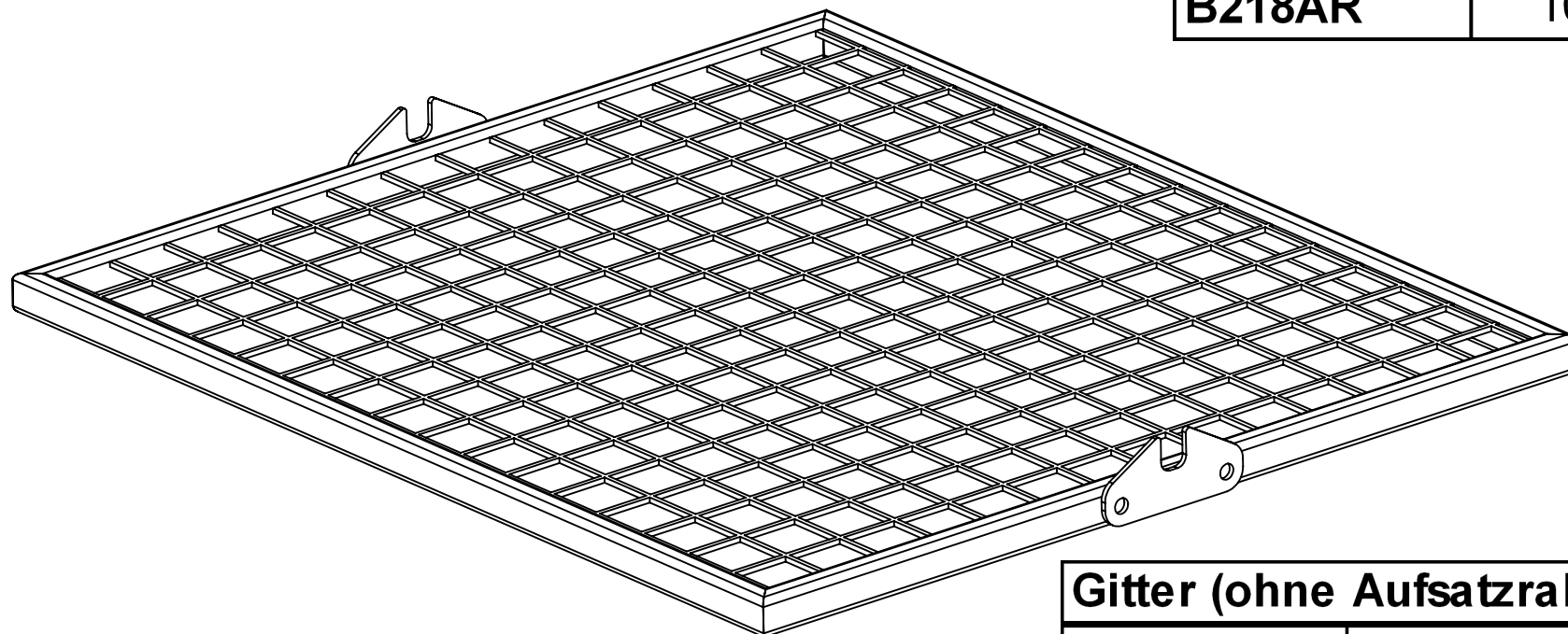
Bei jeder Bestellung Typenschildbezeichnung, Seriennummer und Baujahr angeben!  
 At each order, let us know: type, serial number and the year of construction!  
 Per ogni ordinazione, vogliamo sapere il tipo, numero della serie e l'anno di costruzione



# Abdeckgitter

## Gitter (mit Aufsatzrahmen)

|               | t073     |
|---------------|----------|
| <b>B108AR</b> | 10031698 |
| <b>B148AR</b> | 10031699 |
| <b>B178AR</b> | 10031700 |
| <b>B218AR</b> | 10031701 |



## Gitter (ohne Aufsatzrahmen)

|             | t052     | t073     |
|-------------|----------|----------|
| <b>B108</b> | 10031691 | 10031695 |
| <b>B148</b> | 10031692 | 10031680 |
| <b>B178</b> | 10031693 | 10031696 |
| <b>B218</b> | 10031694 | 10031697 |

Bei jeder Bestellung Typenschildbezeichnung, Seriennummer und Baujahr angeben!  
 At each order, let us know: type, serial number and the year of construction!  
 Per ogni ordinazione, vogliamo sapere il tipo, numero dalla seria e l'anno di costruzione

# Bolzen / Zubehör Wanne

Oberlenkerbolzen = 10033528

Unterlenkerbolzen Durchmesser 28=  
10033529  
Unterlenkerbolzen Durchmesser 22=  
10033530

Aufkleberset = 10032819

Schriftzug Winterdienst = 10028790  
Schriftzug Winterdienst incl.  
Reflektor = 10031012

Auslass - Spritzschutz, DD  
10028883

B108=10028416  
B148=10028419  
B178=10028422  
B218=10031748

10028584  
(DIN 9021, A 10)

10024977  
(Sonderschraube mit  
Feingewinde DIN933  
ISO4017, M10x1x25 VA)

B108=10028892  
B148=10028893  
B178=10028894  
B218=10028895

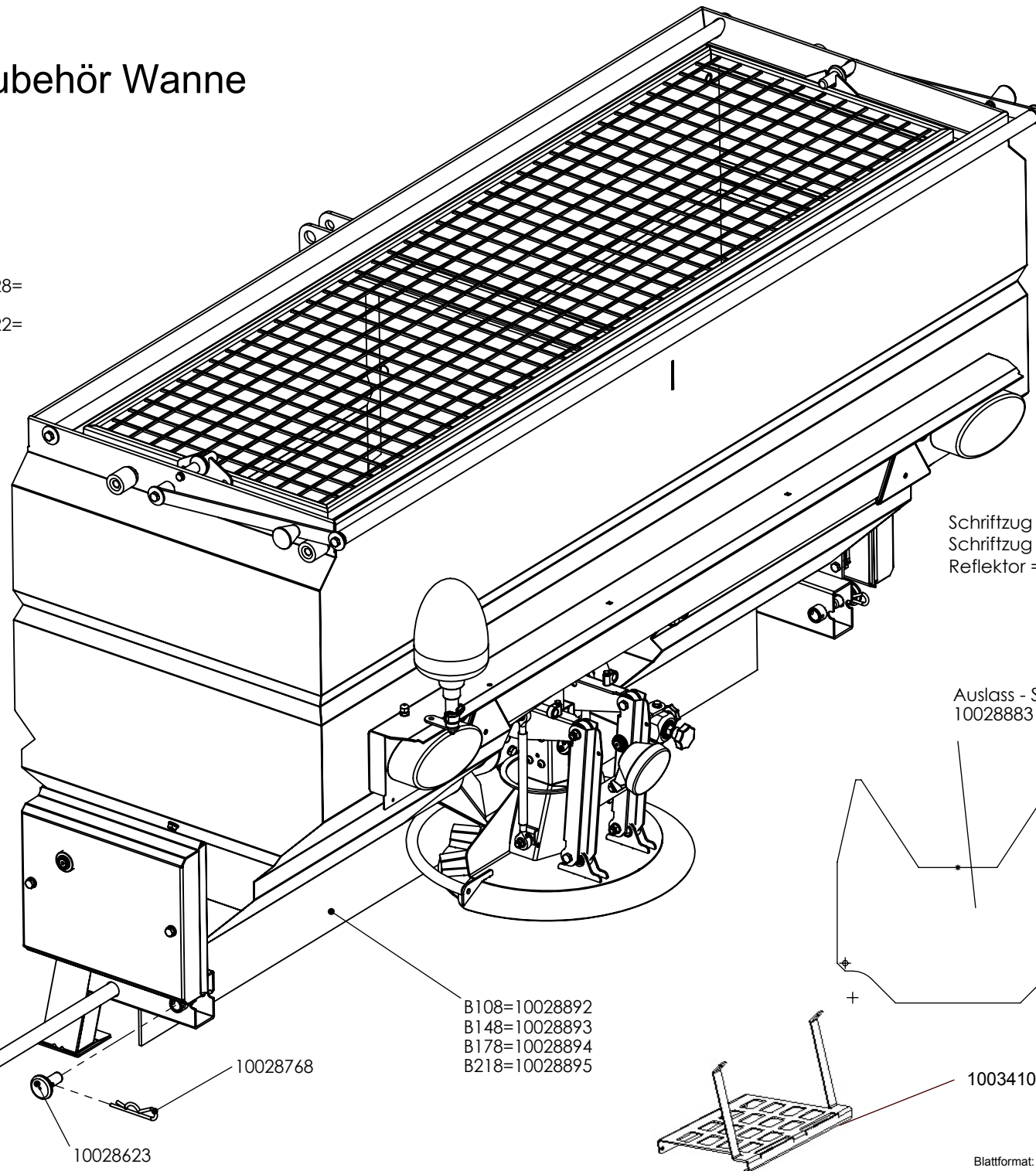
10028768

10028623

10034101

Blattformat: A4

Bei jeder Bestellung Typenschildbezeichnung, Seriennummer und Baujahr angeben!  
At each order, let us know: type, serial number and the year of construction!  
Per ogni ordinazione, vogliamo sapere il tipo, numero dalla serie e l'anno di costruzione



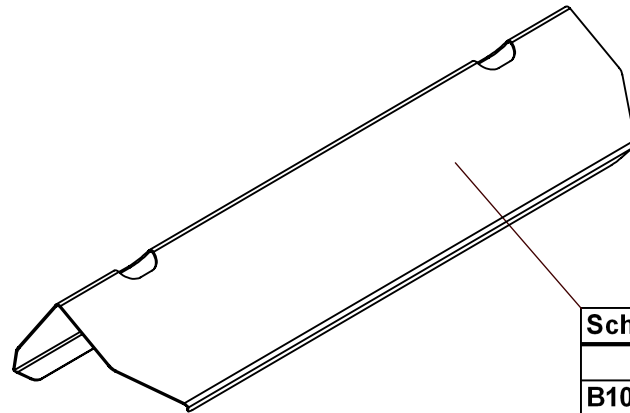
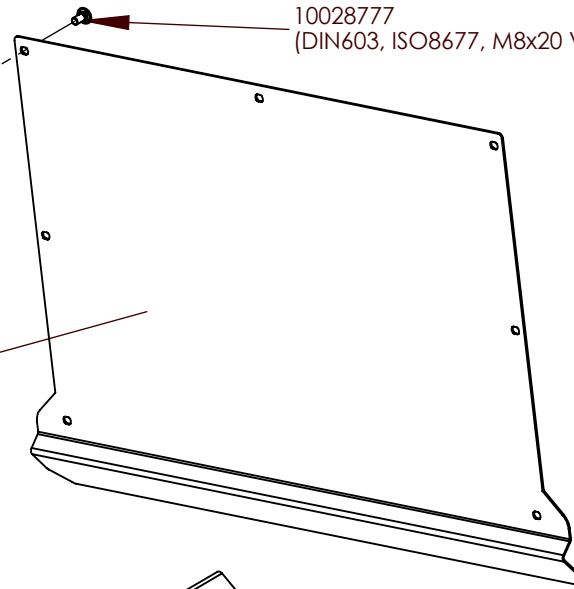
# Mittelwand / Schneckenabdeck.

10026809  
(DIN125, ISO7089, A8.4x16x1.6 VA)

10028777  
(DIN603, ISO8677, M8x20 VA)

10022902  
(DIN985-8, ISO7042, M8 VA)

| Mittelwand |          |
|------------|----------|
| T052 H090  | 10031720 |
| T073 H110  | 10031721 |



| Schneckenabdeckung |          |
|--------------------|----------|
| B108               | 10031716 |
| B148               | 10031717 |
| B178               | 10031718 |
| B218               | 10031719 |

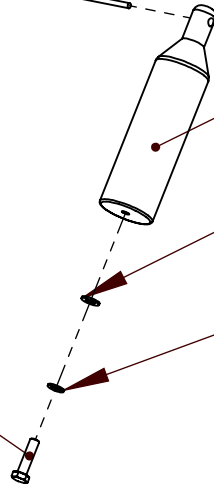
10028785

10028803

10028584  
(DIN9021, ISO7093, 10.5x30x2.5 VA)

10028323  
(DIN127, A10 VA)

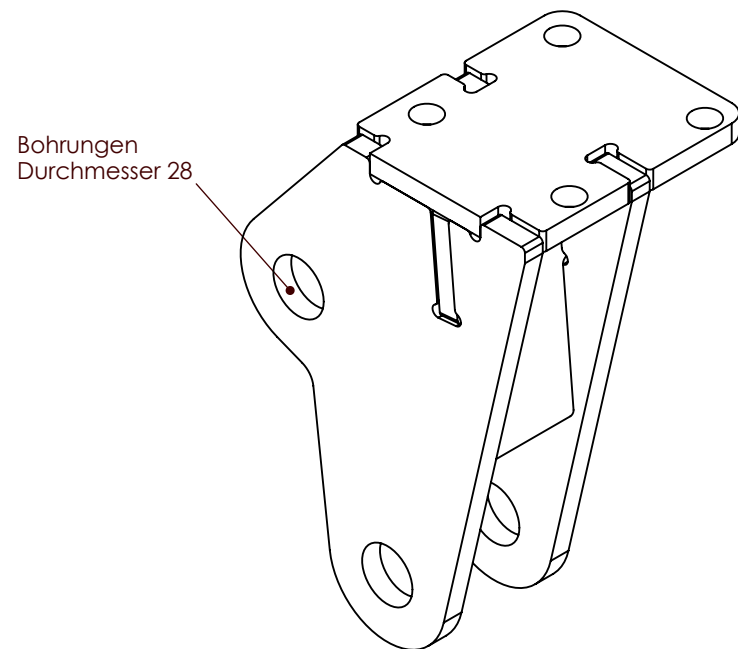
10022907  
(DIN933, ISO4017, M10x35 VA)



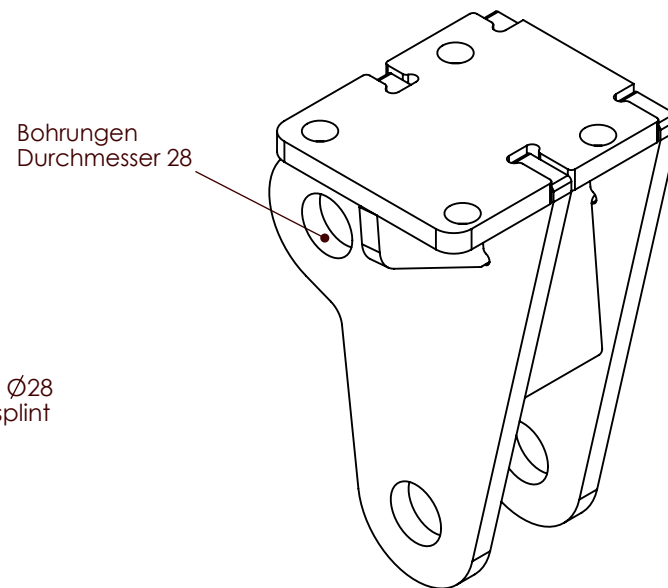
Bei jeder Bestellung Typenschildbezeichnung, Seriennummer und Baujahr angeben!  
At each order, let us know: type, serial number and the year of construction!  
Per ogni ordinazione, vogliamo sapere il tipo, numero della serie e l'anno di costruzione

# Unterlenkerbock

In Fahrtrichtung Links = 10031702



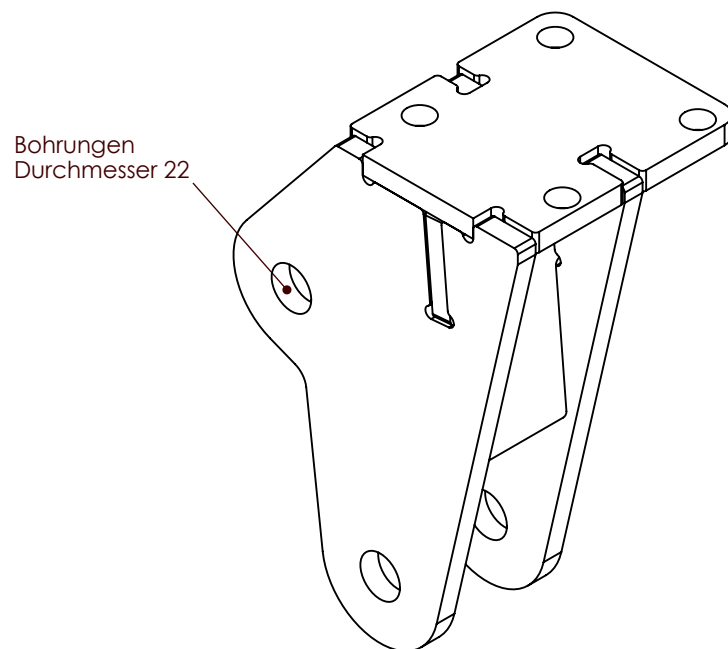
In Fahrtrichtung Rechts = 10031703



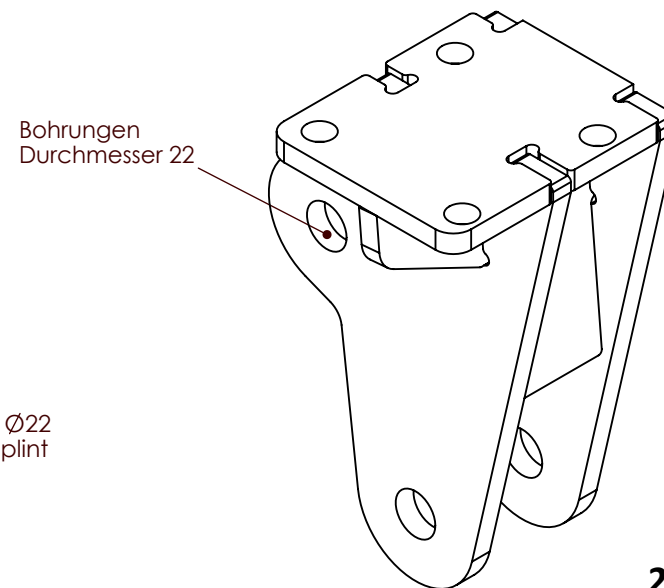
10033529 Bolzen Ø28  
10022729 Klappsplint

11/32

In Fahrtrichtung Links = 10031704



In Fahrtrichtung Rechts = 10031705



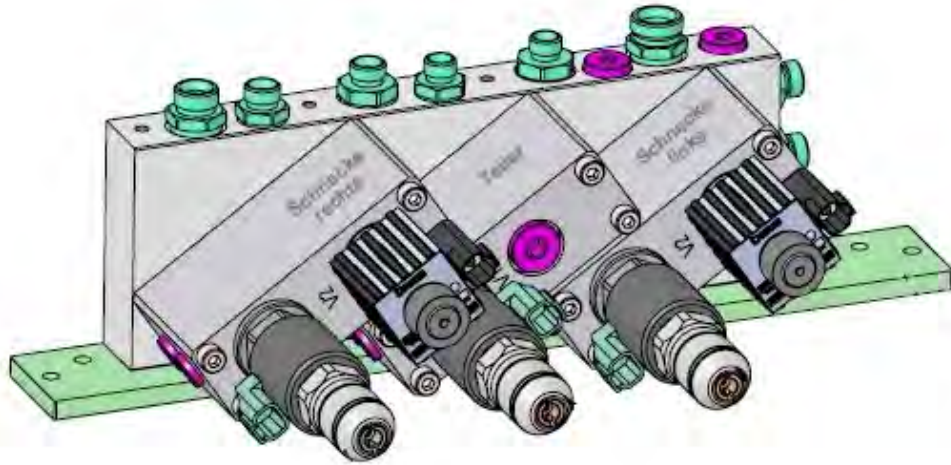
10033530 Bolzen Ø22  
10022729 Klappsplint

Blattformat: A4

20/32

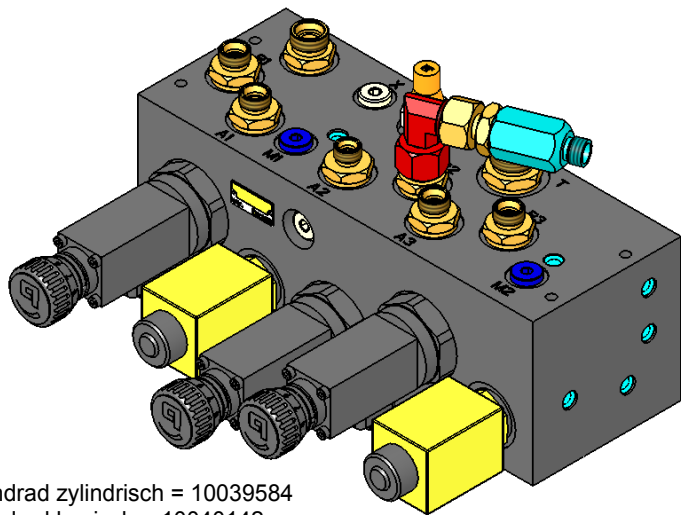
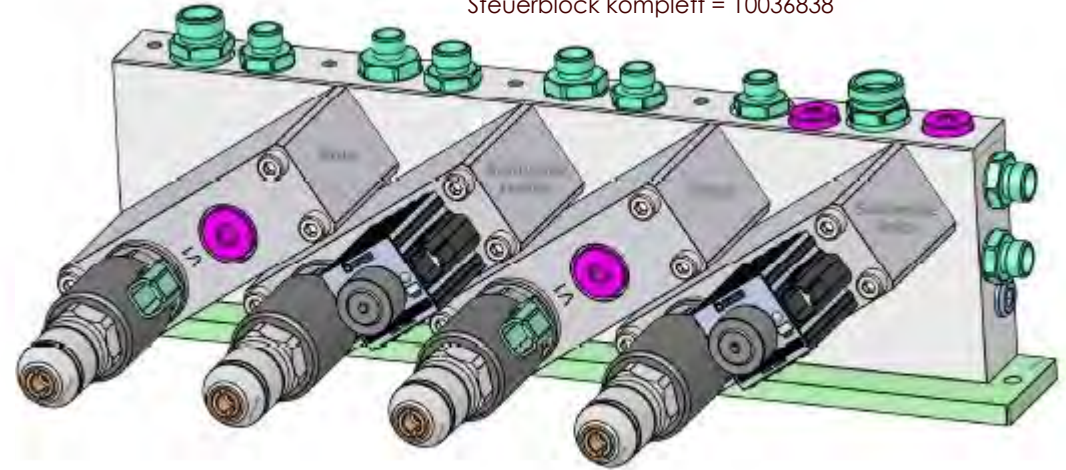
# Trockenstoff

Steuerblock komplett = 10036840

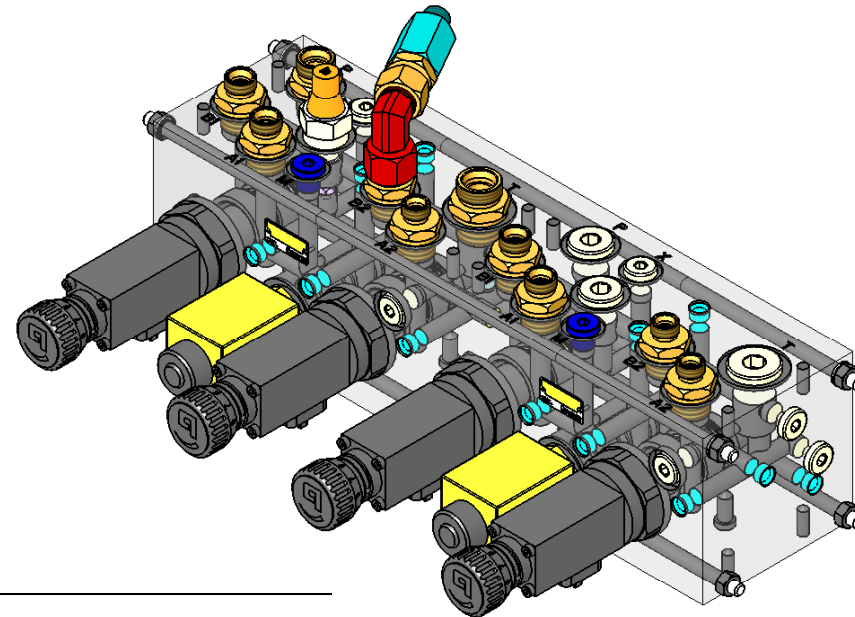


# Feuchtsalz

Steuerblock komplett = 10036838



Handrad zylindrisch = 10039584  
Handrad konisch = 10040142



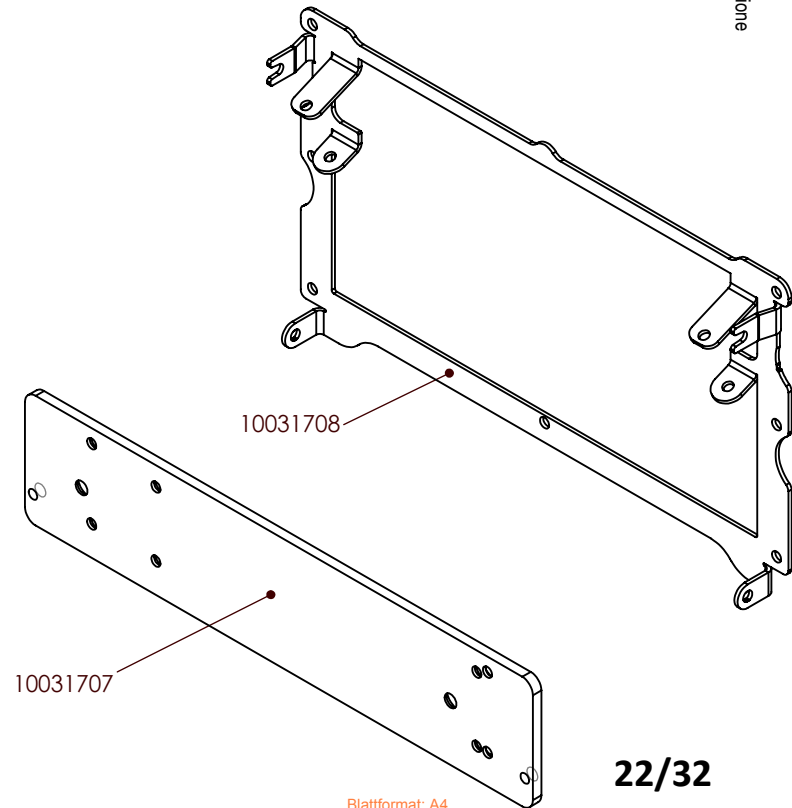
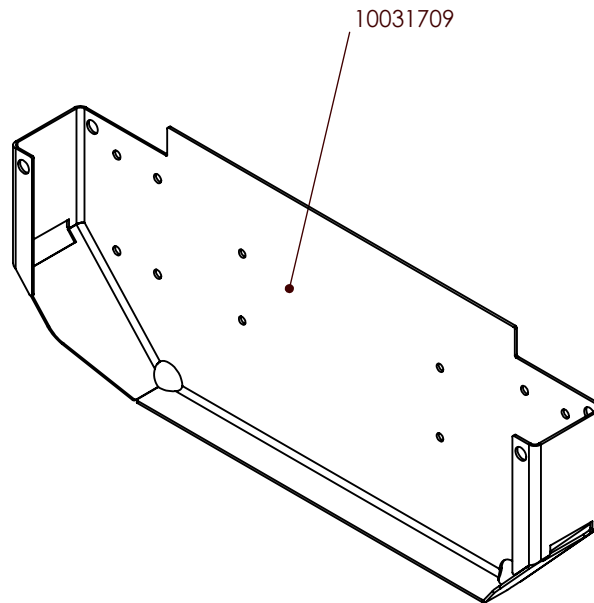
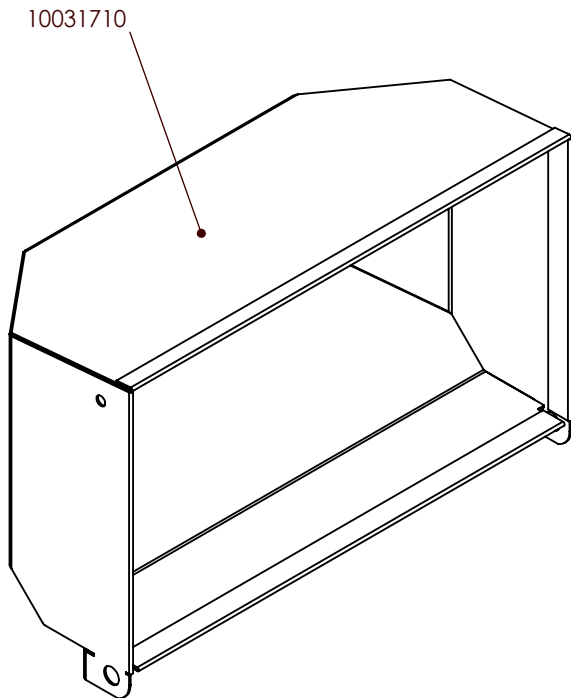
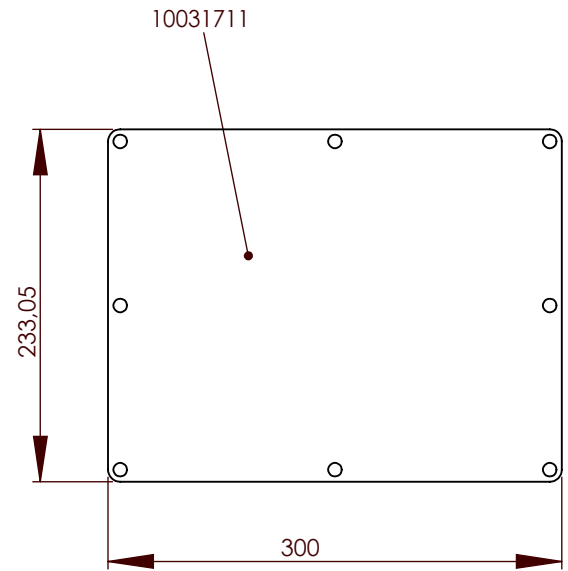
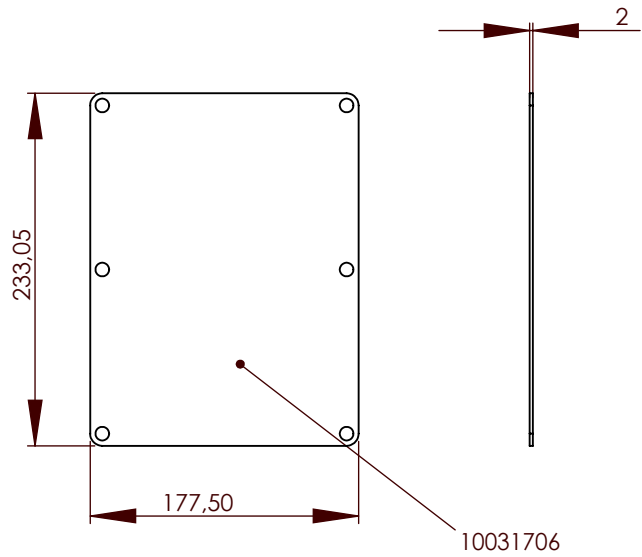
O-Ring-Set für runde und eckige Ventile = 10040070

| Ventile  |             |          |
|----------|-------------|----------|
| 40 Liter | Schnecken   | 10028882 |
| 16 Liter | Streuteller | 10026799 |
| 16 Liter | Solepumpe   | 10026799 |

Reversierventil rund = 10040194  
Reversierventil eckig = 10029601

Blattformat:  
A4

# Abdeckbleche u. Deckel

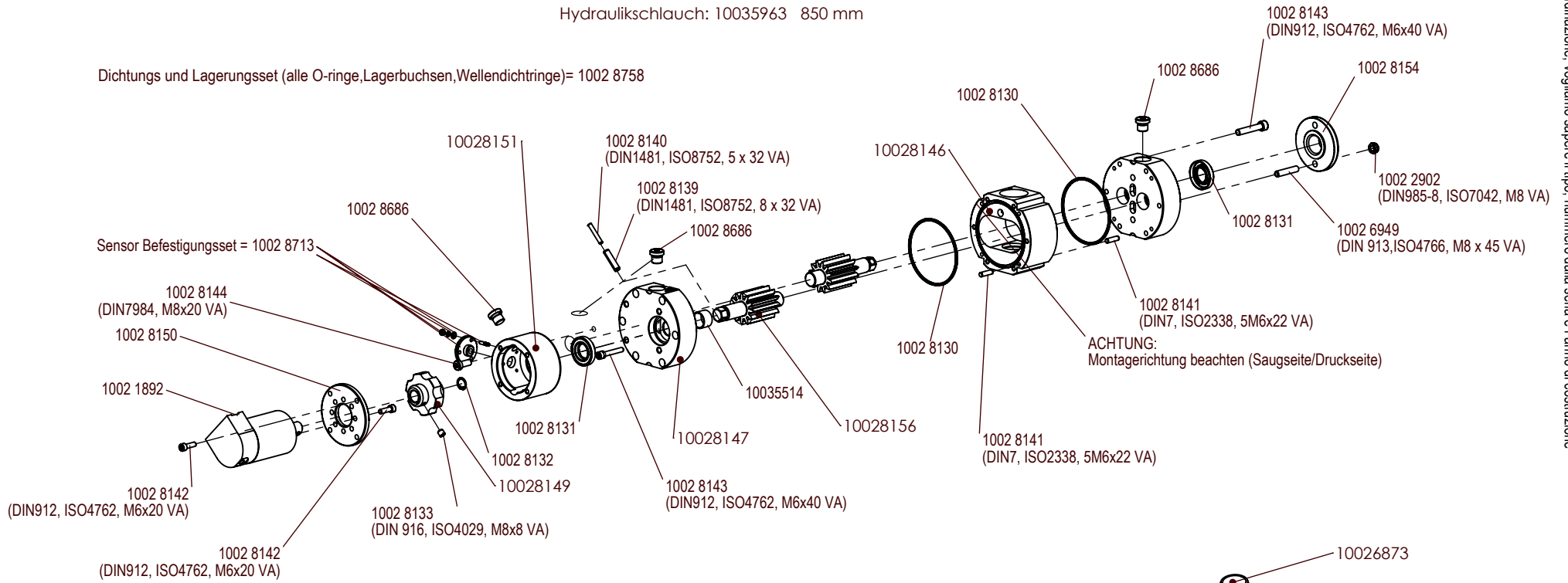


Bei jeder Bestellung Typenschildbezeichnung, Seriennummer und Baujahr angeben!  
 At each order, let us know: type, serial number and the year of construction!  
 Per ogni ordinazione, vogliamo sapere il tipo, numero della serie e l'anno di costruzione

# Solepumpe

Hydraulikschlauch: 10035963 850 mm

Dichtungs und Lagerungsset (alle O-ringe, Lagerbuchsen, Wellendichtringe)= 1002 8758



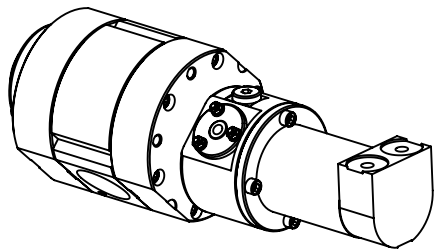
## Solepumpen

neu 10037705  
mit Schlauchtüllen und Sensor

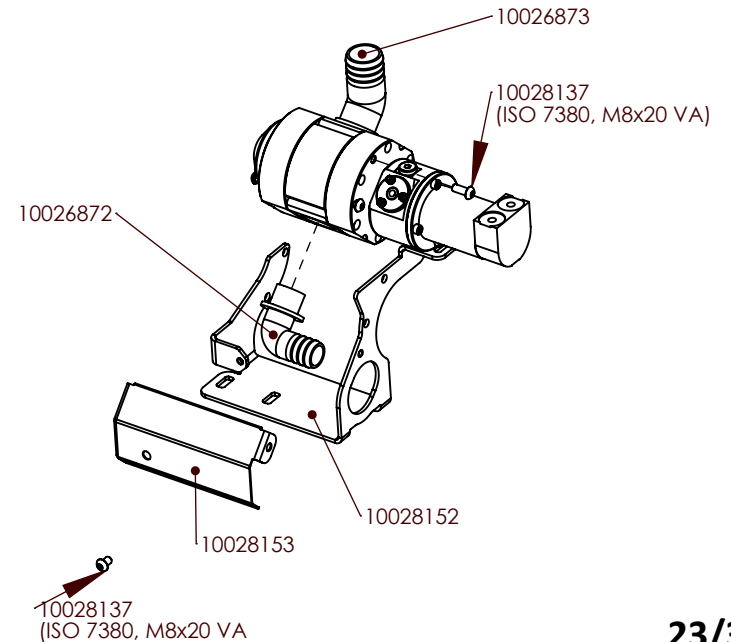
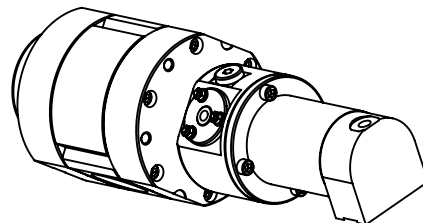
Austausch 10037706  
mit Schlauchtüllen

neu 10037707  
mit Schlauchtüllen und Sensor

Austausch 10037708  
mit Schlauchtüllen



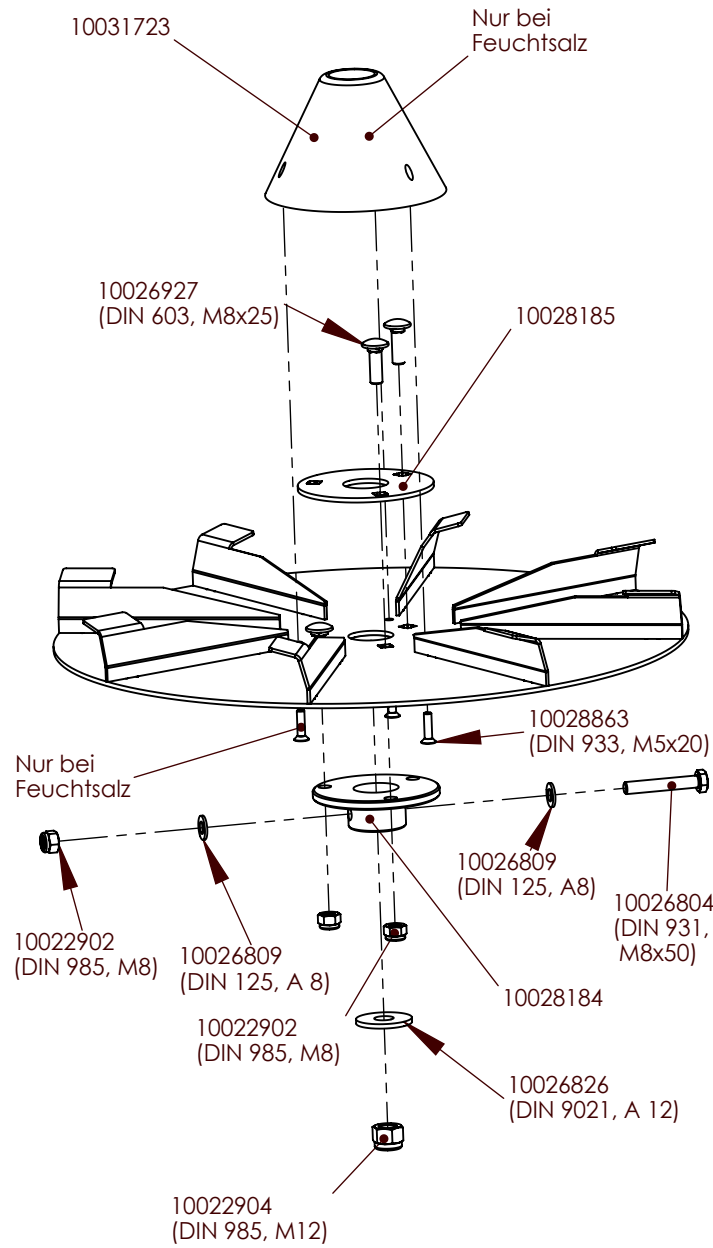
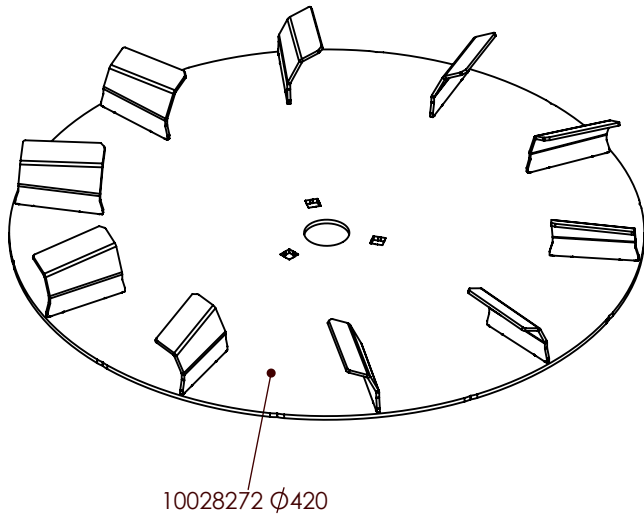
do1062\_sole1



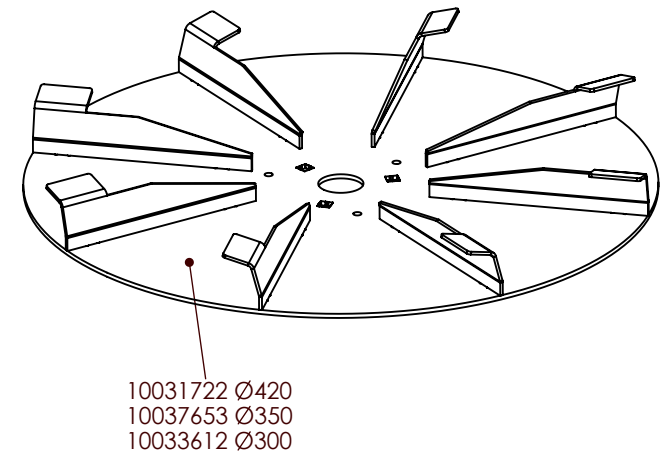
Bei jeder Bestellung Typenschildbezeichnung, Seriennummer und Baujahr angeben!  
 each order, let us know: type, serial number and the year of construction!  
 Per ogni ordinazione, vogliamo sapere il tipo, numero della serie e l'anno di costruzione

# Streuteller

## Streuteller standard



## Streuteller Feuchtsalz

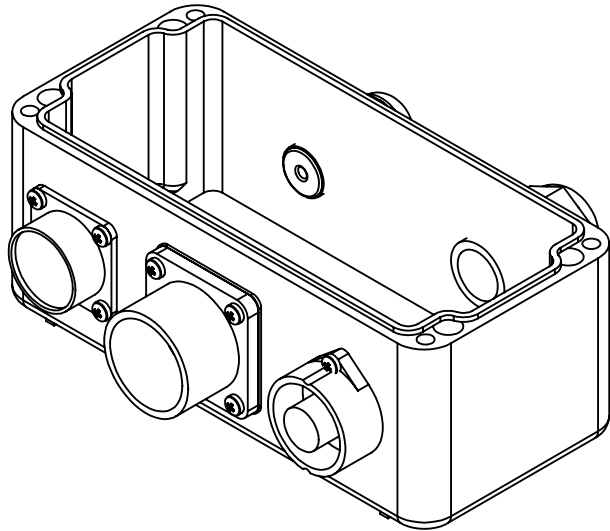


Bei jeder Bestellung Typenschildbezeichnung, Seriennummer und Baujahr angeben!  
 At each order, let us know: type, serial number and the year of construction!  
 Per ogni ordinazione, vogliamo sapere il tipo, numero della serie e l'anno di costruzione

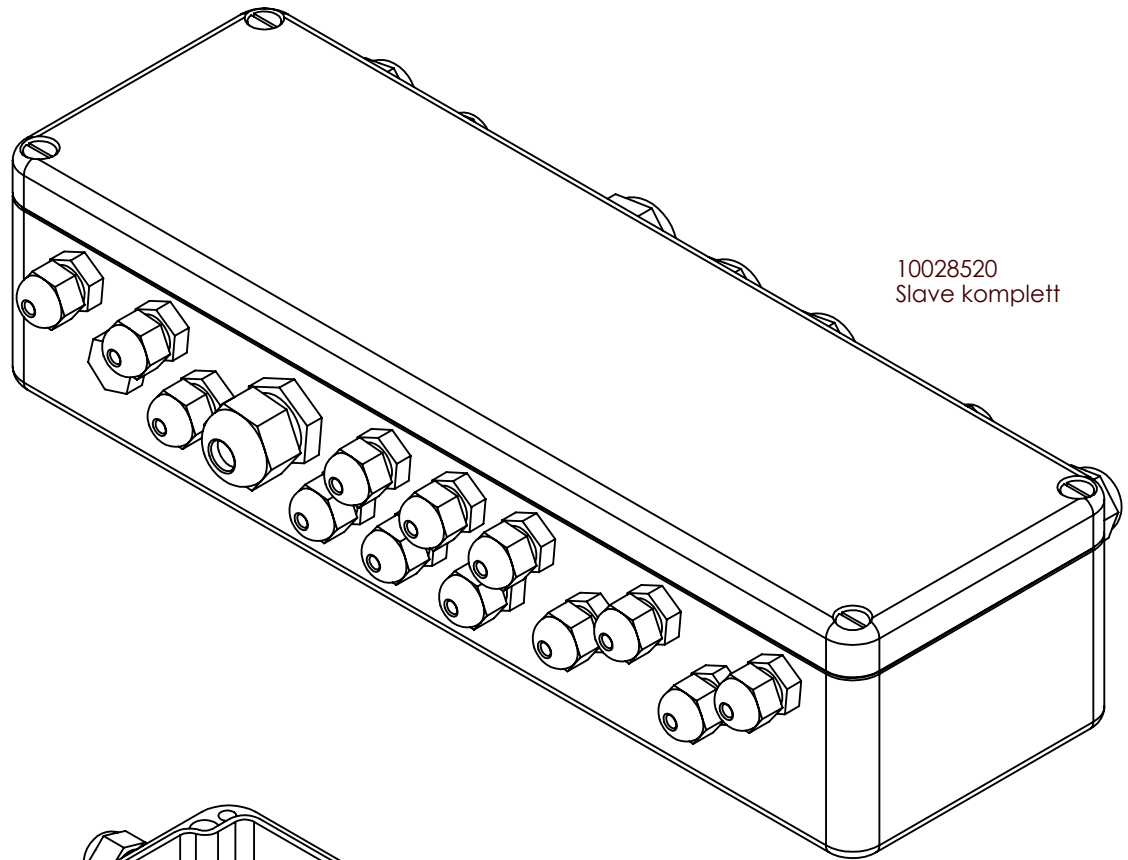


# Slave / Bus-Klemmkasten

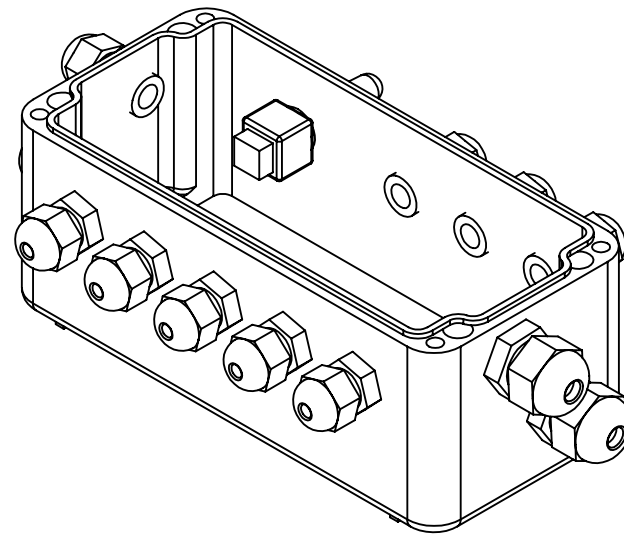
10030013  
Bus Klemmkasten  
komplett



10028520  
Slave komplett

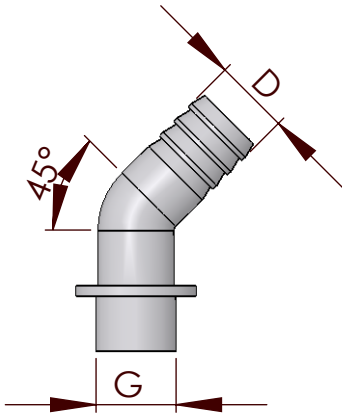


10031214  
Kombi - Kabelsatz MCSS 4  
komplett

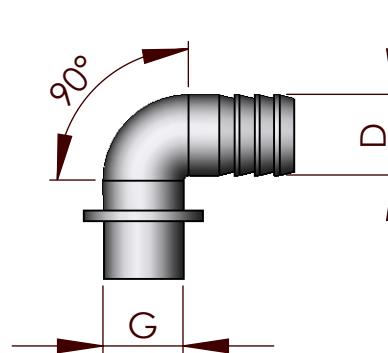


Bei jeder Bestellung Typenschildbezeichnung, Seriennummer und Baujahr angeben!  
At each order, let us know: type, serial number and the year of construction!  
Per ogni ordinazione, vogliamo sapere il tipo, numero della serie e l'anno di costruzione

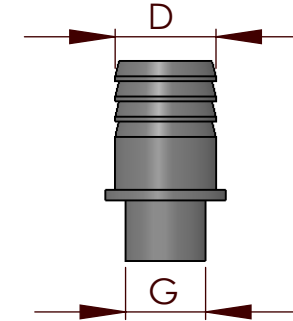
## Schlauchanschlüsse



|          | D 25 mm | D 30 mm   | D 40 mm   |
|----------|---------|-----------|-----------|
| G 1"     |         |           |           |
| G 1 1/4" |         | 1002 6876 | 1002 6873 |

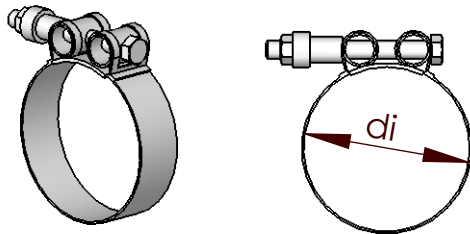


|          | D 16 mm  | D 25 mm   | D 30 mm   | D 40 mm   |
|----------|----------|-----------|-----------|-----------|
| G 1"     |          | 1002 1501 |           |           |
| G 1 1/4" |          |           | 1002 6872 | 1002 8081 |
| G 1/2"   | 10029588 |           |           |           |



|          | D 25 mm   | D 30 mm   | D 40 mm   |
|----------|-----------|-----------|-----------|
| G 1"     | 1002 1500 |           |           |
| G 1 1/4" |           | 1002 6875 | 1002 6874 |

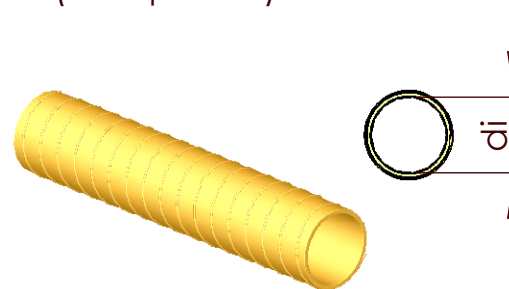
## Schlauchschellen



di 36-39 = 1002 6829  
 di 44-47 = 1002 6824

## Schläuche (Meterware)

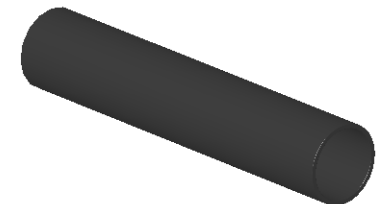
Spiralschlauch  
 (transparent)



di 30 x 4,2 = 1002 6828  
 di 40 x 4,8 = 1002 6798

## Schläuche (Meterware)

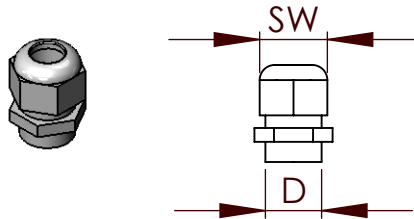
Kühlerschlauch  
 (schwarz)



di 30x4 = 10030663  
 di 40x5 = 10030664

# Elektrik / Elektronik

## Kabelverschraubungen Kunststoff



|        | SW | D (ca.) | Art.-nr.  |
|--------|----|---------|-----------|
| PG07   | 15 | 13      | 1002 2336 |
| PG09   | 19 | 15,7    | 1002 2337 |
| PG11   | 22 | 19      | 1002 2338 |
| PG13,5 | 24 | 21      | 1002 2426 |
| PG16   | 27 | 23      | 1002 5704 |

## Kabelverschraubungs-Blindstopfen Kunststoff

|        | Art.-nr.  |
|--------|-----------|
| PG07   | 1002 5707 |
| PG09   | 1002 5708 |
| PG11   | 10026741  |
| PG13,5 | 10025789  |

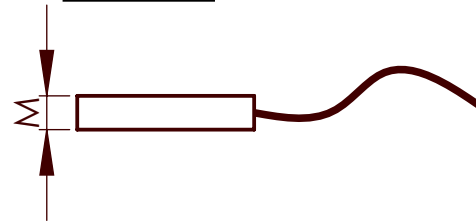
## Verschraubungsmuttern Kunststoff

|        | Art.-nr.  |
|--------|-----------|
| PG07   | 1002 5327 |
| PG09   | 1002 3144 |
| PG11   | 1002 3143 |
| PG13,5 | 1002 4973 |
| PG16   | 1002 8780 |

## Steuerung MCSS

| Bezeichnung / Beschreibung               | Art.-nr.  |
|--|-----------|
| Austauschsteuerung (Bedienpult komplett) | 1002 5765 |
| Ventilkabelbaum                          | 1002 2952 |
| Sensorkabelbaum                          | 1002 2949 |
| 4-pol Einbaudose                         | 10022292  |
| Impulsverstärker Fahrsignal              | 10028772  |

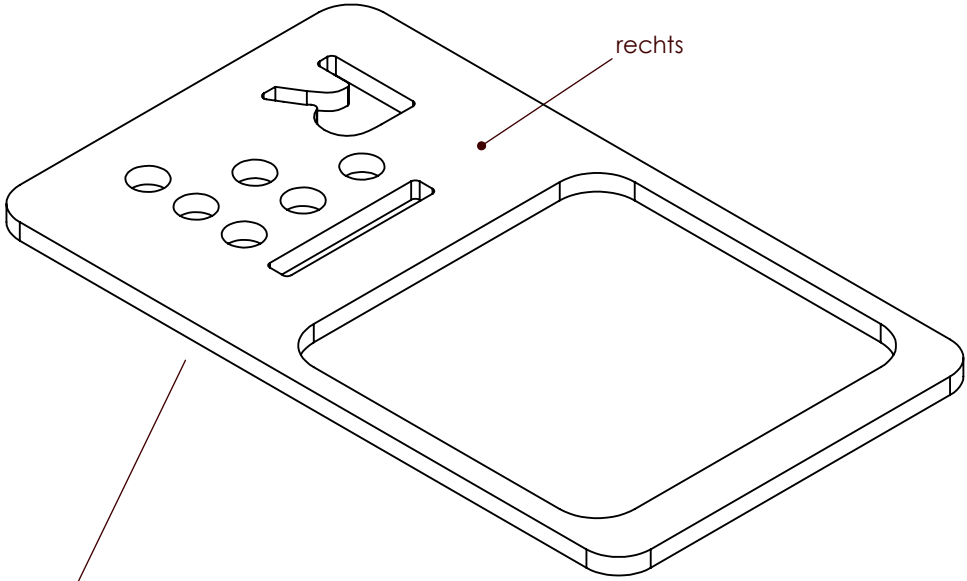
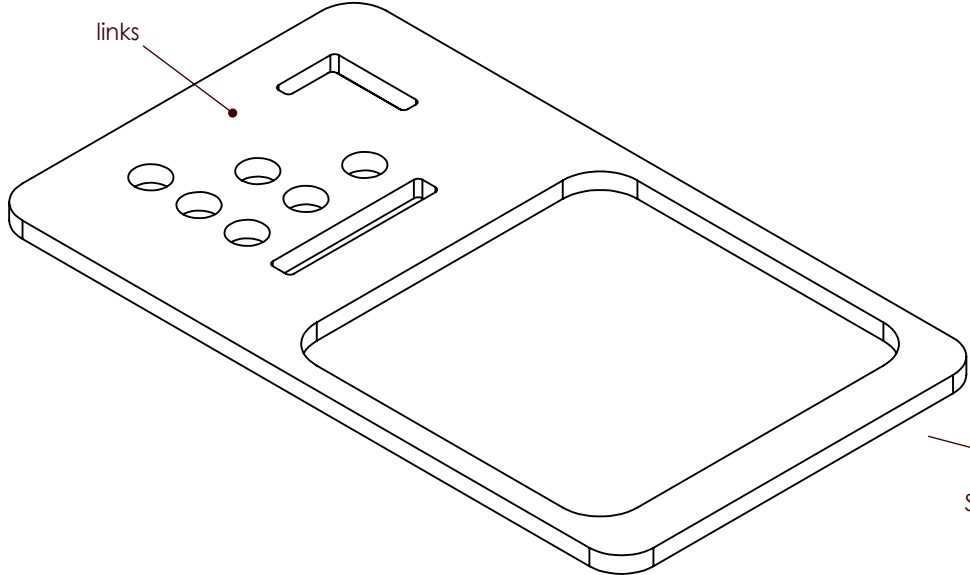
## Sensoren



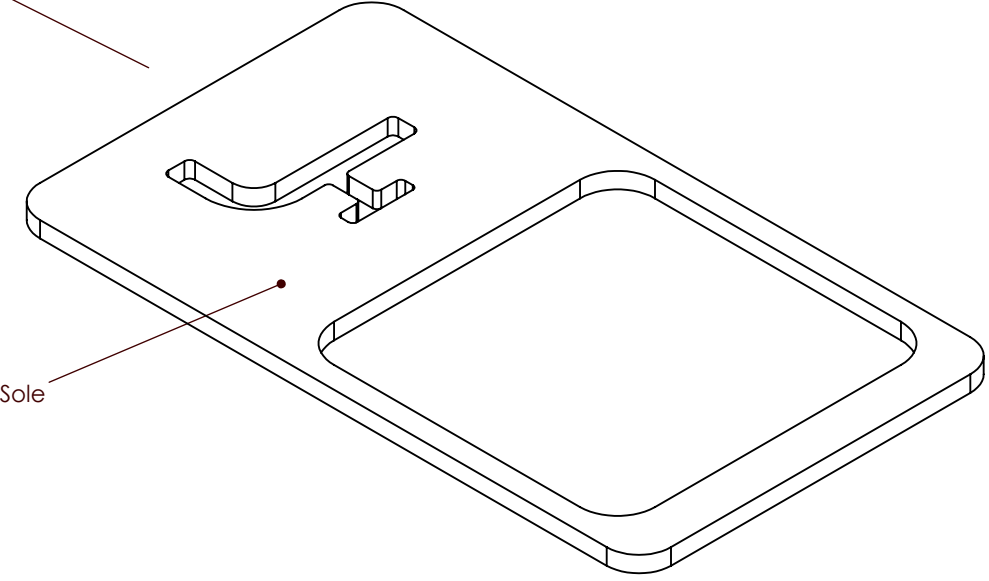
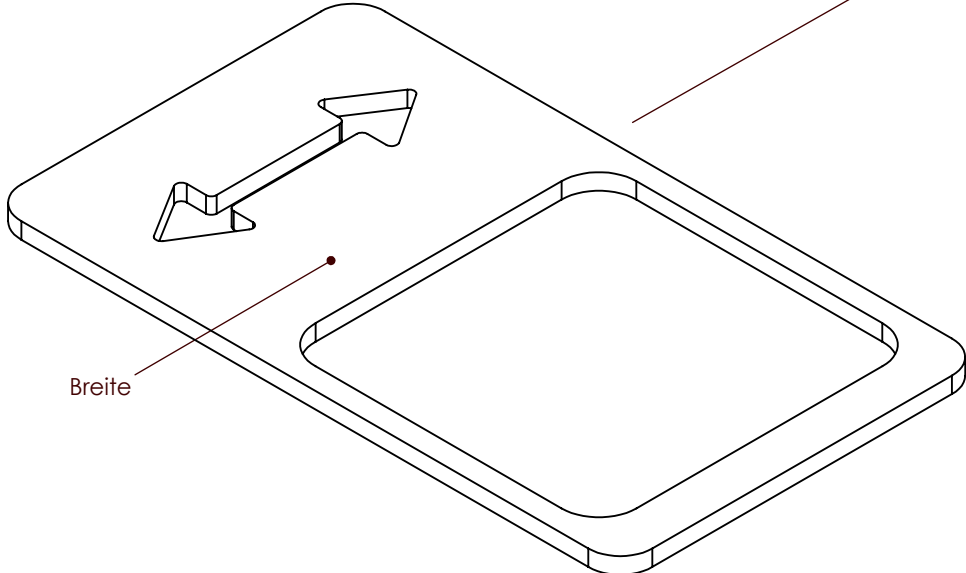
| Verwendung bei                          | M            | Art       | Art.-Nr. |
|---|--------------|-----------|----------|
| Streuteller / Schnecke / Solepumpe      | M8x1         | induktiv  | 10023400 |
| Schütte                                 | M18x1,5      | induktiv  | 10026845 |
| Sensor Fahrsignal                       | M18x1,5      |           | 10025341 |
| Trockenlauf Solepumpe (ohne Abb.)       |              | kapazitiv | 10026846 |
| Temperatursensor (ohne Abb.)            |              |           | 10029581 |
| Mikrofon el. Streukontrolle (ohne Abb.) | Für k-tronic |           | 10029582 |
| Mikrofon el. Streukontrolle (ohne Abb.) | Für MCSS     |           | 10032178 |

Bei jeder Bestellung Typenschildbezeichnung, Seriennummer und Baujahr angeben!  
 each order, let us know: type, serial number and the year of construction!  
 Per ogni ordinazione, vogliamo sapere il tipo, numero della serie e l'anno di costruzione

# Beschriftungsschilder Mengent.

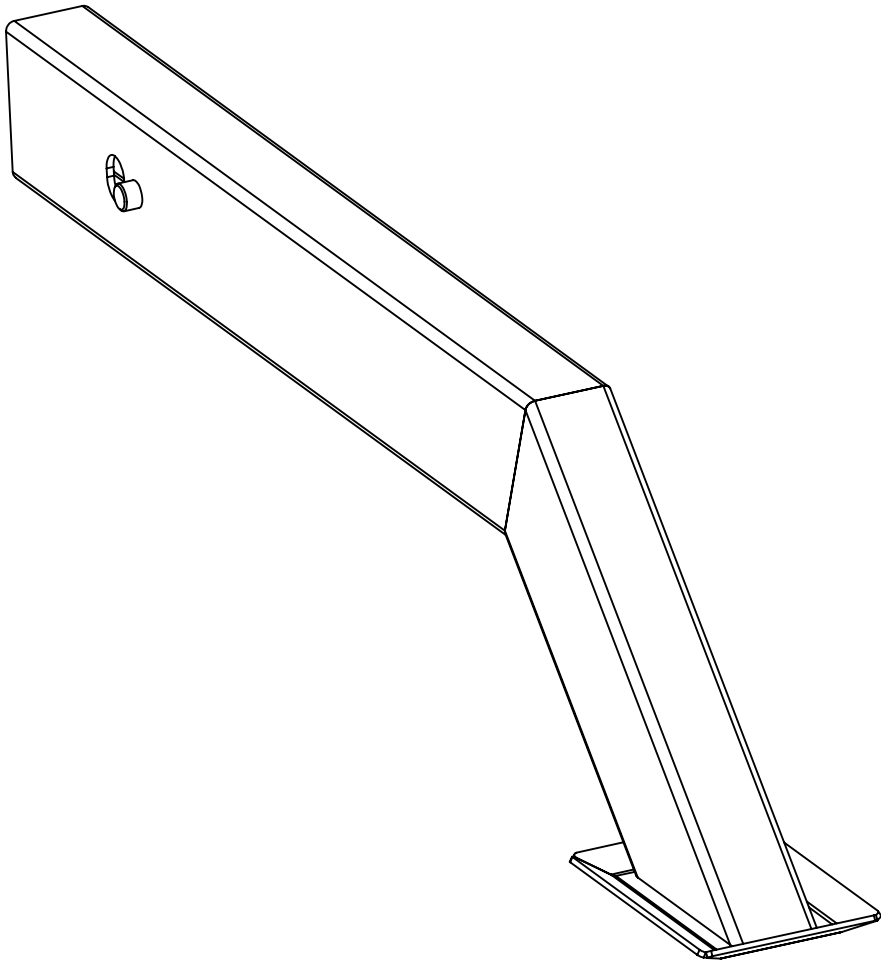


Set = 10031745

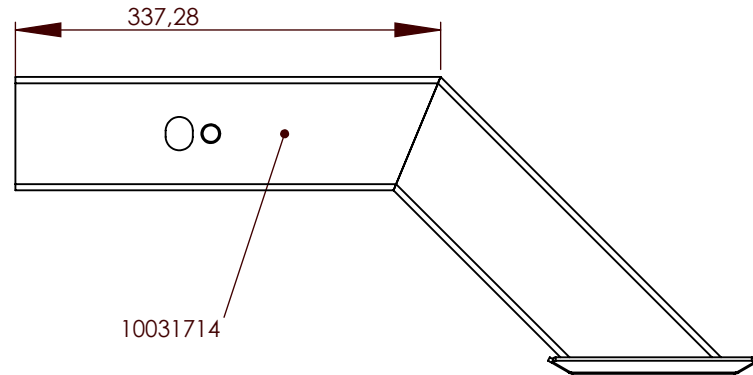
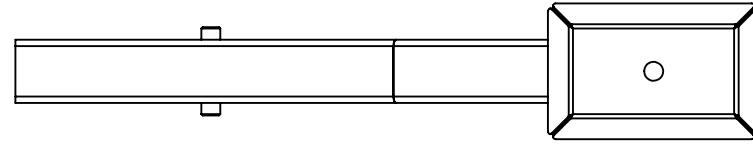


Bei jeder Bestellung Typenschildbezeichnung, Seriennummer und Baujahr angeben!  
At each order, let us know: type, serial number and the year of construction!  
Per ogni ordinazione, vogliamo sapere il tipo, numero della serie e l'anno di costruzione

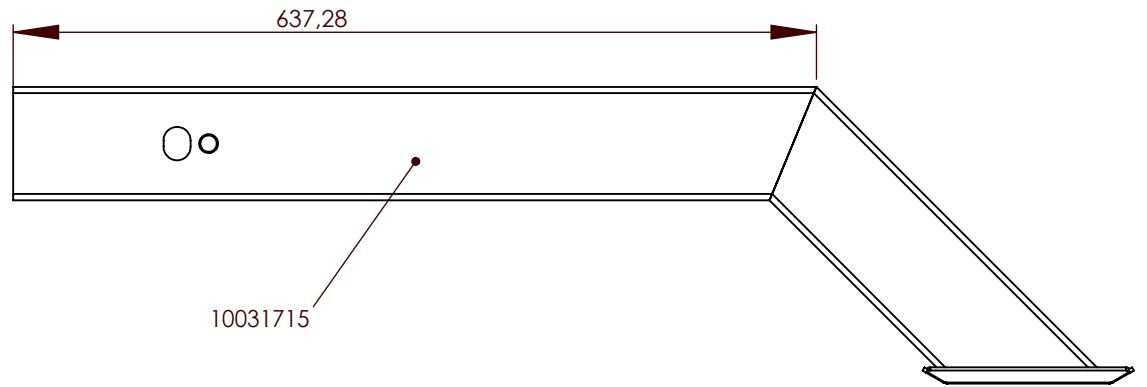
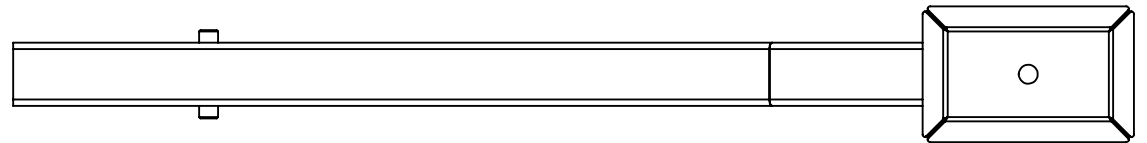
# Stützfuß



## standard



## nur bei Feuchtsalzstreuer

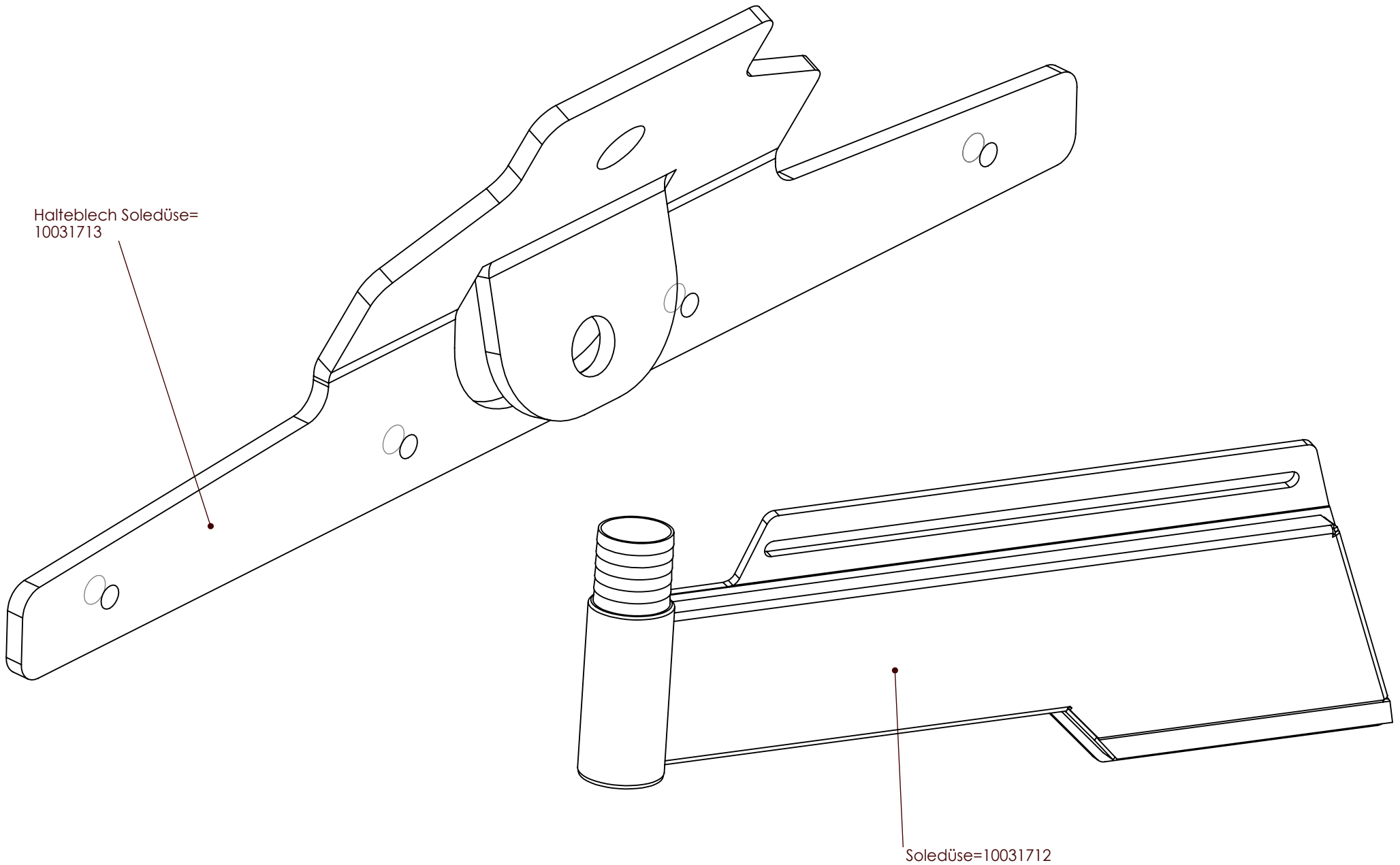


Bei jeder Bestellung Typenschildbezeichnung, Seriennummer und Baujahr angeben!  
At each order, let us know: type, serial number and the year of construction!  
Per ogni ordinazione, vogliamo sapere il tipo, numero della serie e l'anno di costruzione

# Soledüse

nur bei Feuchtsalz

Halteblech Soledüse=  
10031713



Soledüse=10031712



