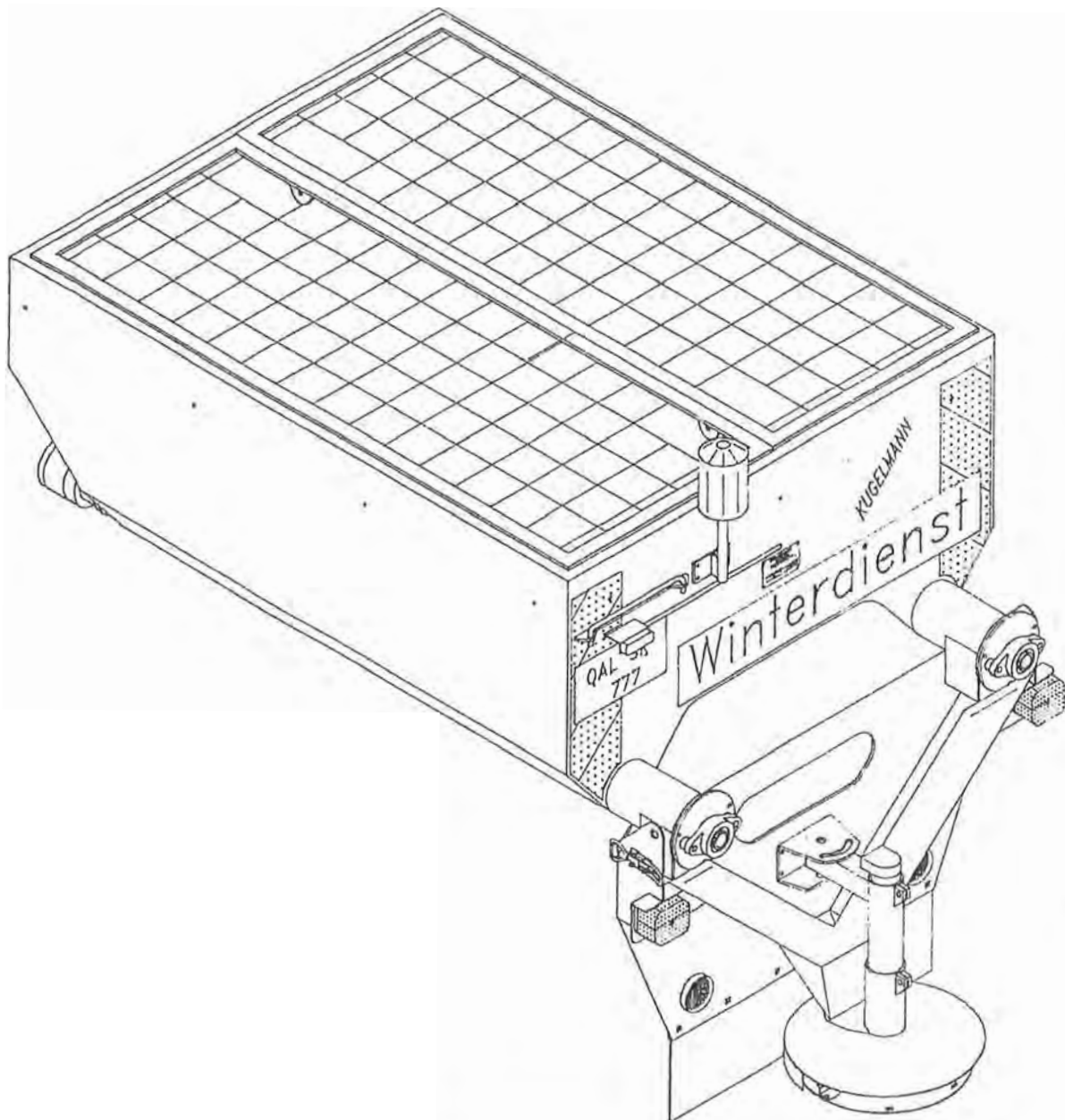


# SS 2 W

Streugerät aufgebaut auf Holder C 9000



Art.Nr.: 10036621

01.01.2005 | Version 1.5 | DE

Kugelmann Maschinenbau e.K.  
Gewerbepark 1-5  
87675 Rettenbach a.A.  
GERMANY

www.kugelmann.com  
office@kugelmann.com  
+49 (0) 8860 | 9190-0

\*

Kugelmann Maschinenbau ist ein familiengeführtes, Allgäuer Unternehmen mit Schwerpunkt und Tradition in der Kommunaltechnik. Mit Leidenschaft entwickeln und bauen wir zuverlässige und zukunftsweisende Maschinen - wir lieben was wir tun.



GARANTIE:

Die Firma S. Kugelman, 87675 Rettenbach, garantiert, dass ihre Maschinen in bezug auf Werkstoffe und Arbeitsguete frei von Defekten sind und verpflichtet sich, ohne Berechnung alle Teile ab Fabrik zu ersetzen, die von einschlaegigen Kugelman-Haendlern gekauft und vom Unternehmen nach einer Kontrolle als defekt anerkannt worden sind. Die hierbei ausdrueckliche gegebene Garantie wird auf eine Zeitdauer von 12 Monaten vom Datum der Lieferung der Maschine an den Abnehmer begrenzt und schliesst alle weitergehende Ansprueche aus.

Die Herstellerfirma leistet keine Garantie auf andere Fremderzeugnisse, die nicht von ihr gefertigt wurden; sie tritt jedoch ihre Ansprueche, die sie gegenueber den Unterlieferanten hat an den Kaeufer ab. Auch wird keinerlei Garantie auf benutzte, gebrauchtgekaufte, veraenderte oder umgebaute Maschinen geleistet.

WICHTIG: Vergewissern Sie sich, dass Ihre Garantiekarte unverzueglich ausgefuellt und an die Herstellerfirma zurueckgesand wird. Ansprueche muessen unverzueglich nach Schadenseintritt, spaetestens nach 30 Tagen, schriftlich mit Garantieantrag geltend gemacht werden.



GARANTIEKARTE

Firma  
S. Kugelman  
Maschinenbau  
87675 Rettenbach  
Germany

Geraetetype .....  
Fabrik-Nr: .....  
Fahrgestellnr: .....  
Baujahr: .....  
Anschrift des Haendlers: .....  
.....  
Anschrift des Betreibers/Besitzers: .....  
.....  
.....

Unterschrift des Betreibers: .....

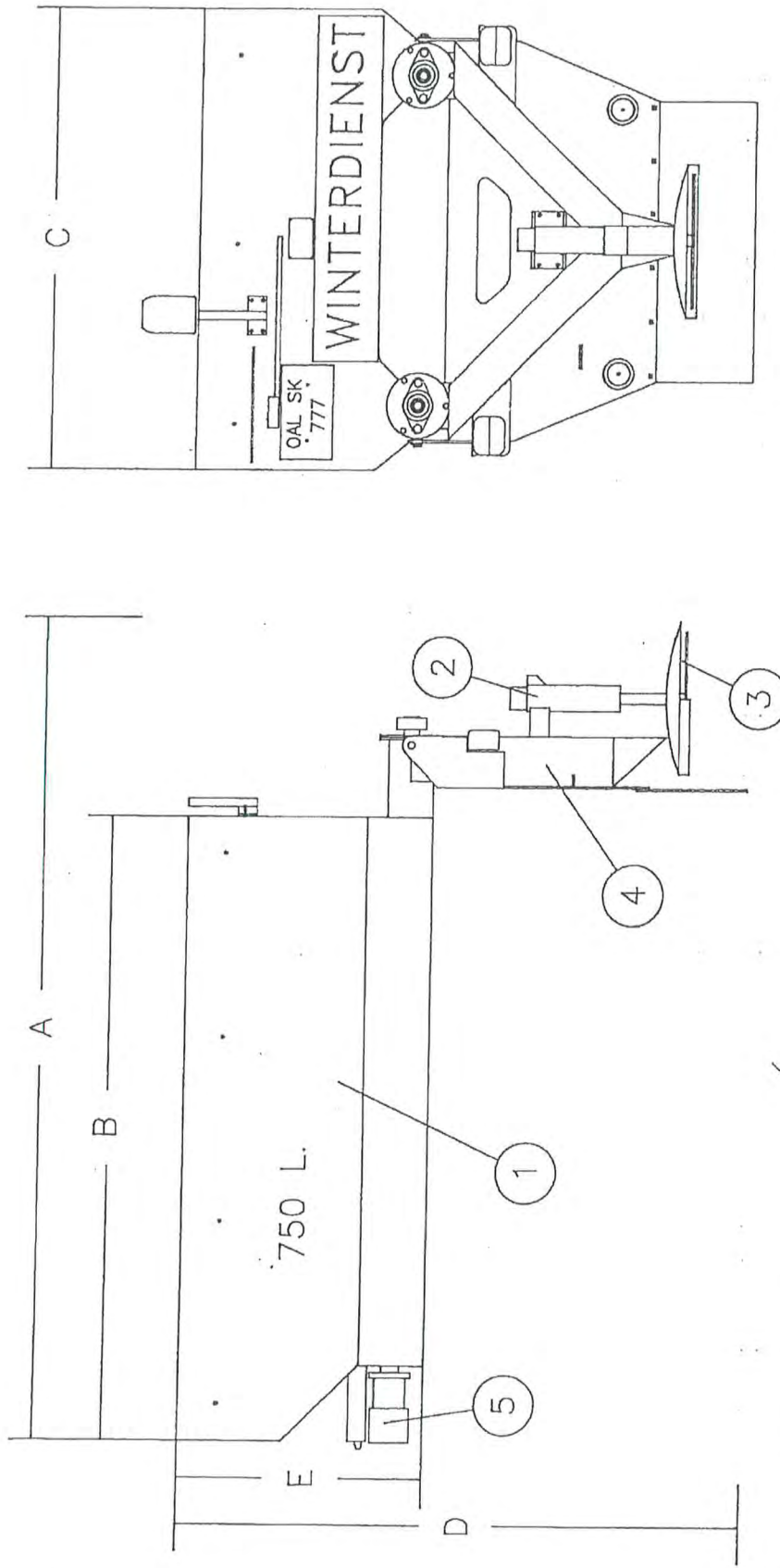
Ich habe mich ueber den Inhalt der Betriebsanleitung informiert.  
Die Garantiekarte ist unmittelbar an den Hersteller zu senden.

**ACHTUNG:**  
Garantieleistungen werden nur bearbeitet wenn die Garantiekarte der Firma Kugelman vorliegt.

# INHALTSVERZEICHNIS

Technische Daten	S. 1
Erstaufbau und Inbetriebnahme	S. 2
Gefahrenhinweis	S. 3
Wartung und Pflege	S. 4
Bedienungsanleitung Elektronik	S. 5
Bedienungsanleitung Elektronik	S. 6
Justageanweisung Elektronik	S. 7
-----	---
-----	---
-----	---
Ersatzteile Schuette	S. 11
Ersatzteile Wanne	S. 12
Ersatzteile Hydraulik	S. 13
Ersatzteile Elektrik	S. 14
Ersatzteile Elektronik	S. 15
Bestellnummern	S. 16
Bestellnummern	S. 17

# Technische Daten und Beschreibung S. 1



A	GESAMTLAENGE	2155	mm
B	LAENGE	1635	mm
C	BREITE	1200	mm
D	GESAMTHOEHE	1470	mm
E	HOEHE	640	mm

1	Wanne
2	Streutellerantrieb, nach links u. rechts schwenkbar (Streubild mittelstellung)
3	Streuteller mit Wurfschaufel koennen verdreht werden (Streubildaenderung)
4	Schuetze nach oben klappbar
5	Hydraulikmotor, Schneckenantrieb

# GEFAHRENHINWEIS

Der Aufenthalt im Gefahrenbereich ist verboten

Bei Reparaturen am Streuer muss der Motor stillstehen.

Das Streugerät darf nur im entleerten Zustand abgebaut werden.

Durch Hochklappen der Schütte sind die Auswurfkanäle frei und kann über Handbetrieb der Streuer entleert werden.

Bei aufgebautem Streugerät ist die Kipp-einrichtung gegen ungewolltes Kippen abzusichern. (Bruchgefahr)

## Wartung und Pflege

Nach den ersten Betriebsstunden alle Schraubverbindungen kontrollieren.

Jaehrlich alle Schraubverbindungen und Schweißnaehte kontrollieren.

Der Streuer sollte ueber dem Sommer eingeoelt werden.

Die Lochscheibe am Rad muss oefters auf Sauberkeit kontrolliert werden.

# Steuerung für Kommunal Streugerät HSS2W

## Beschreibung:

Ein Mikrocomputer mißt ständig folgende Werte:

Fahrgeschwindigkeit, Drehzahl Streuteller, Drehzahl Förderschnecke links, Drehzahl Förderschnecke rechts.

Diese Werte werden mit den gespeicherten Streuprogramm-daten verglichen. Daraus errechnet der Computer die Steuerströme für die Antriebe des Streutellers und der Förderschnecken. Dadurch ist gewährleistet, daß die Streuprogrammdaten exakt eingehalten werden. Die Steuerung speichert die Daten von zehn Streuprogrammen. Gespeichert werden die Streubreite in Meter, die Streudichte der linken und der rechten Streugutkammer in Gramm pro Quadratmeter, und das spezifische Streugutgewicht in Gramm pro Liter.

Eine LCD- Anzeige stellt die gemessenen Streudaten während des Betriebs dar. Angezeigt werden die Streubreite, die Gesamtstreudichte (Summe der Streudichte aus linker-, und rechter Streugutkammer), und die Fahrgeschwindigkeit.

Über vier Tasten können die verschiedenen Streuprogramme ausgewählt, verändert, und abgespeichert werden.

Mit drei Kippschaltern werden unabhängig voneinander eine Rundumleuchte, ein Arbeitsscheinwerfer, und die Steuerung ein- bzw. ausgeschaltet.

Die gespeicherten Streuprogramm- Daten bleiben auch ohne Stromversorgung erhalten.

## Technische Daten:

Betriebsspannung : 10 bis 14 Volt DC

Stromaufnahme: max. 6 Amper plus Strom für Rundumleuchte  
und Arbeitsscheinwerfer.

Ausgang: 3 x 2 Amper max.

Streustop während das Streuprogramm geändert wird:

Wird während dem Streubetrieb ein anderes Streuprogramm gewählt, oder das aktuelle Streuprogramm geändert, wird der Streubetrieb nicht unterbrochen. Wird vor dem drücken der Starttaste ca. 5 Sekunden lang keine Taste gedrückt, werden alle Antriebe gestopt. Der Streubetrieb wird erst nach drücken der Starttaste fortgesetzt.

Abweichen der tatsächlichen Streudaten vom Streuprogramm:

Können auf Grund zu hoher Fahrgeschwindigkeit, oder zu geringer Motordrehzahl die eingestellten Streudaten nicht eingehalten werden, ertönt ein Pfeifton.

Anpassen der Geschwindigkeitsmessung:

Bei der ersten Inbetriebnahme der Steuerung, oder nach Änderung der Reifengröße am Streufahrzeug muß die Geschwindigkeitsmessung angepasst werden. Dazu wird während dem Einschalten der Steuerung die Auswahl taste gedrückt. Im Display erscheint der Raddurchmesser. Die Einstellung wird mit den Tasten "+" und "-" auf den tatsächlichen Wert geändert, und durch drücken der Starttaste abgespeichert.

Sicherheitshinweis:

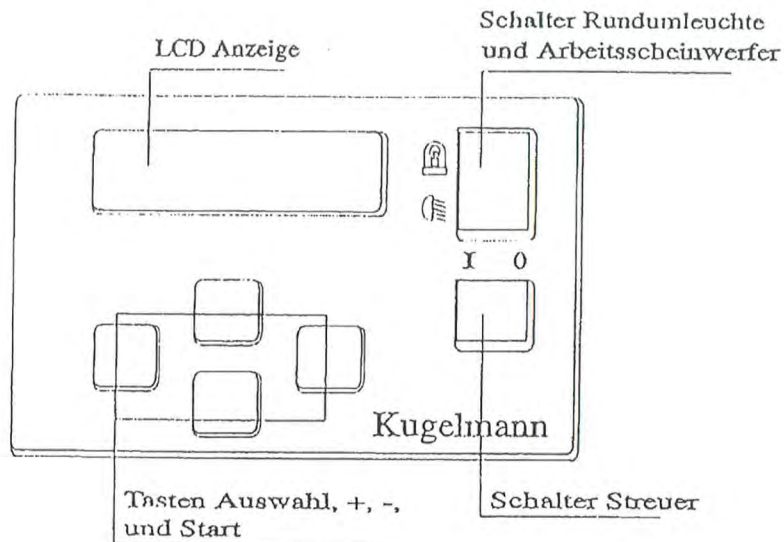
Es kann auch bei stehendem Fahrzeug nicht ausgeschlossen werden, daß bei laufendem Motor und eingeschalteter Steuerung plötzlich einer der Antriebe zu laufen beginnt.

Deshalb bei allen Arbeiten am Streuer unbedingt die Steuerung ausschalten und den Fahrzeugmotor abstellen!!



Bedienungsanleitung:

Anordnung der Bedienelemente:



Streubetrieb:

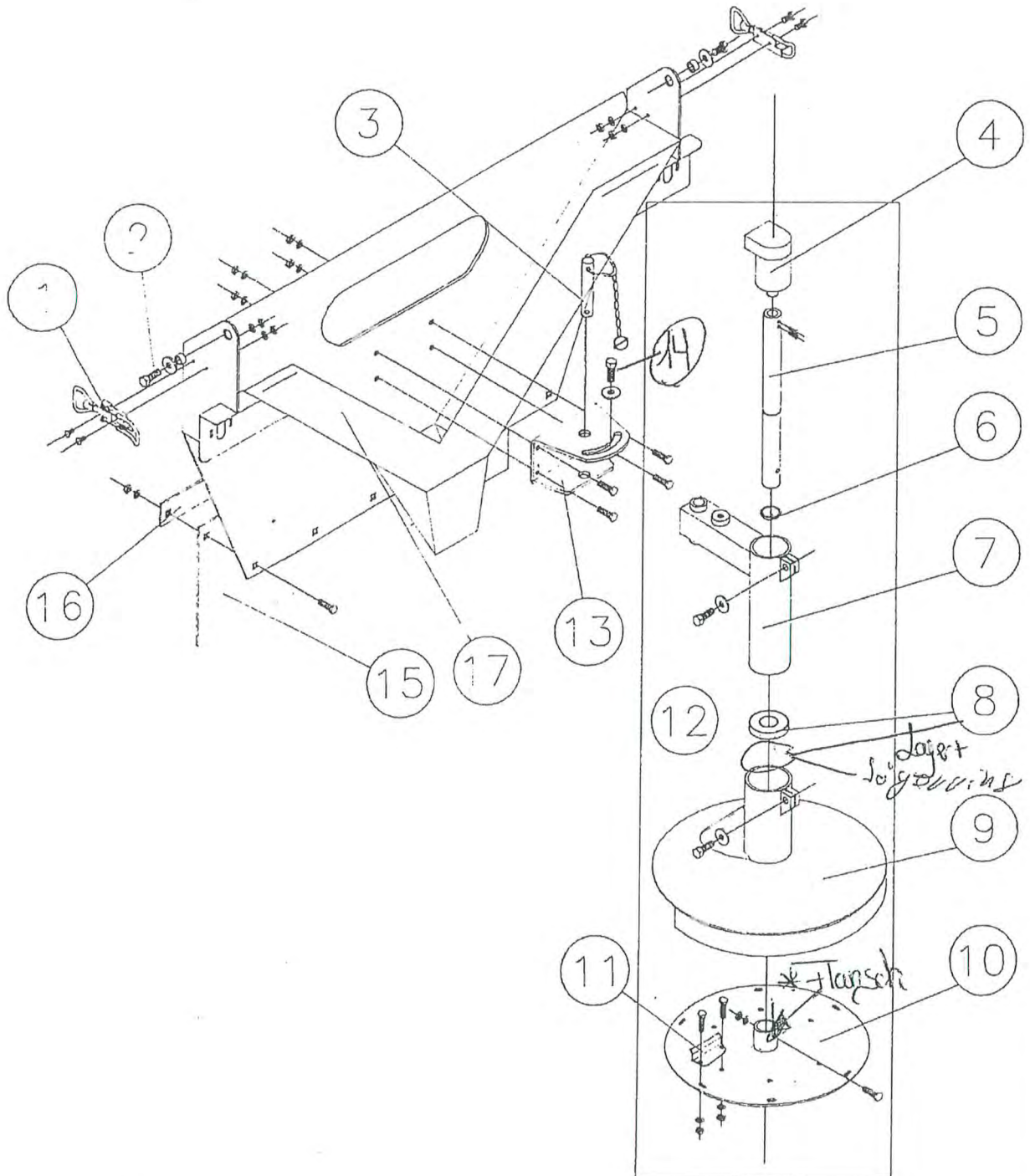
Mit dem Schalter "Streuer" wird die Steuerung eingeschaltet. Nach dem Einschalten erscheint im Display das aktuelle Streuprogramm. Mit den Tasten "+" und "-" kann ein anderes Streuprogramm gewählt werden. Insgesamt stehen zehn Streuprogramme, plus drei Programme zur Streuer- Entleerung, zur Verfügung. Nach der Auswahl des Streuprogramms wird mit der Taste "Start" der Streubetrieb gestartet, bzw. der Streuer entleert.

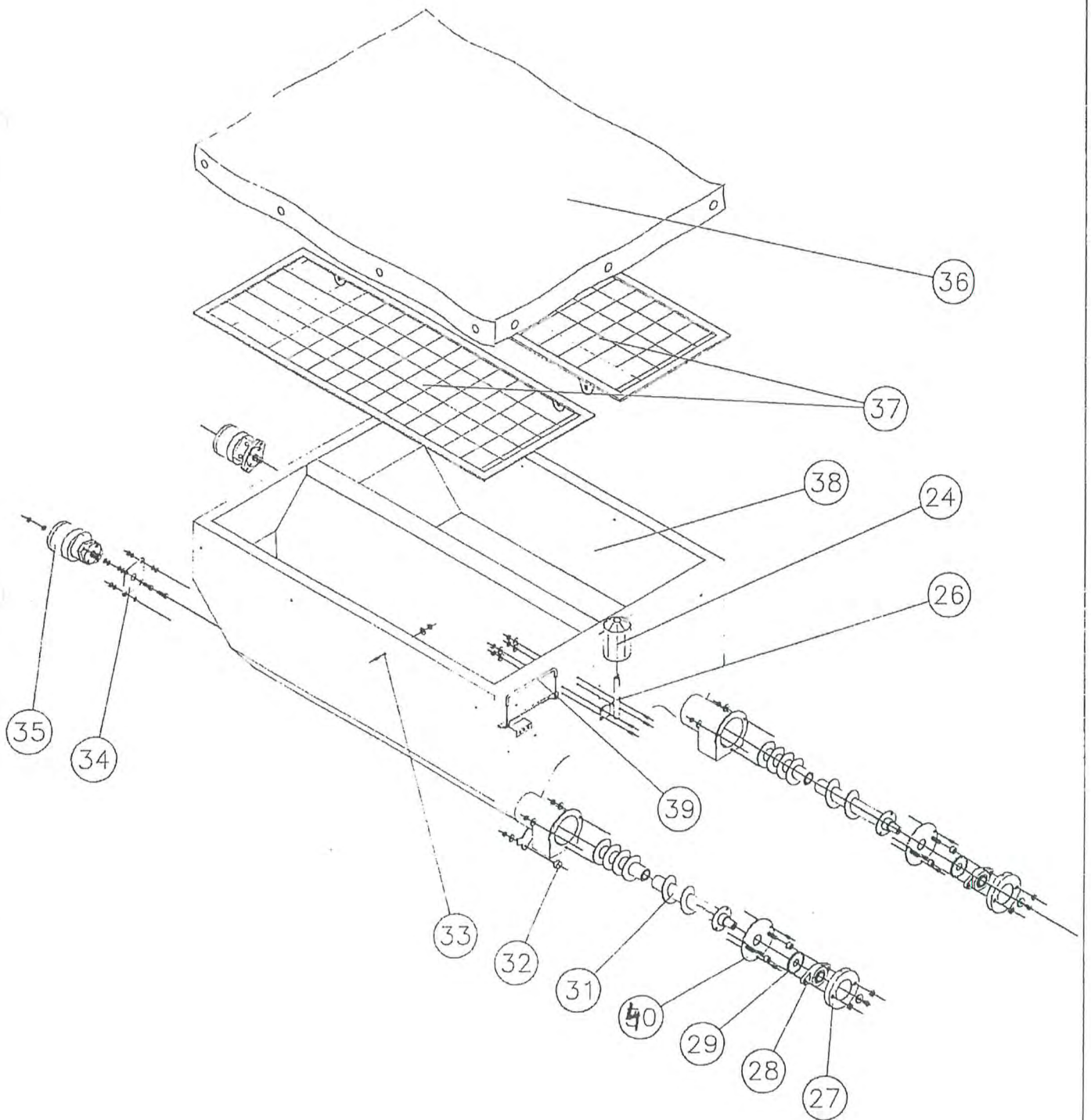
Streuprogramm wählen:

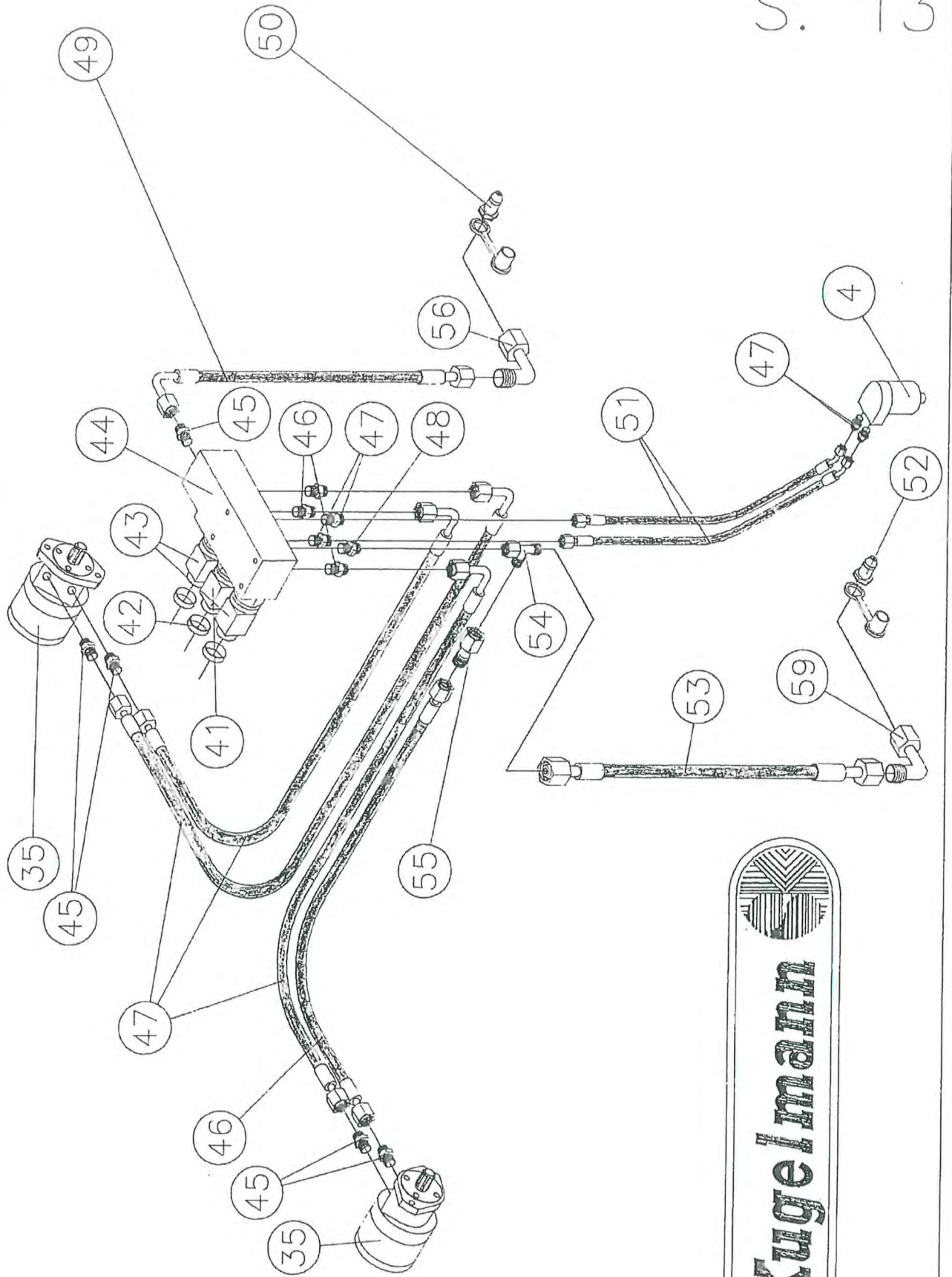
- Nach dem Einschalten: Wie oben beschrieben.
- Im Betrieb: Mit der Taste "+" wird die Streuprogrammnummer erhöht, mit der Taste "-" wird die Streuprogrammnummer erniedrigt. Nach Auswahl des Streuprogramms wird mit der Taste "Start" der Streubetrieb fortgesetzt.

Streuprogramm ändern:

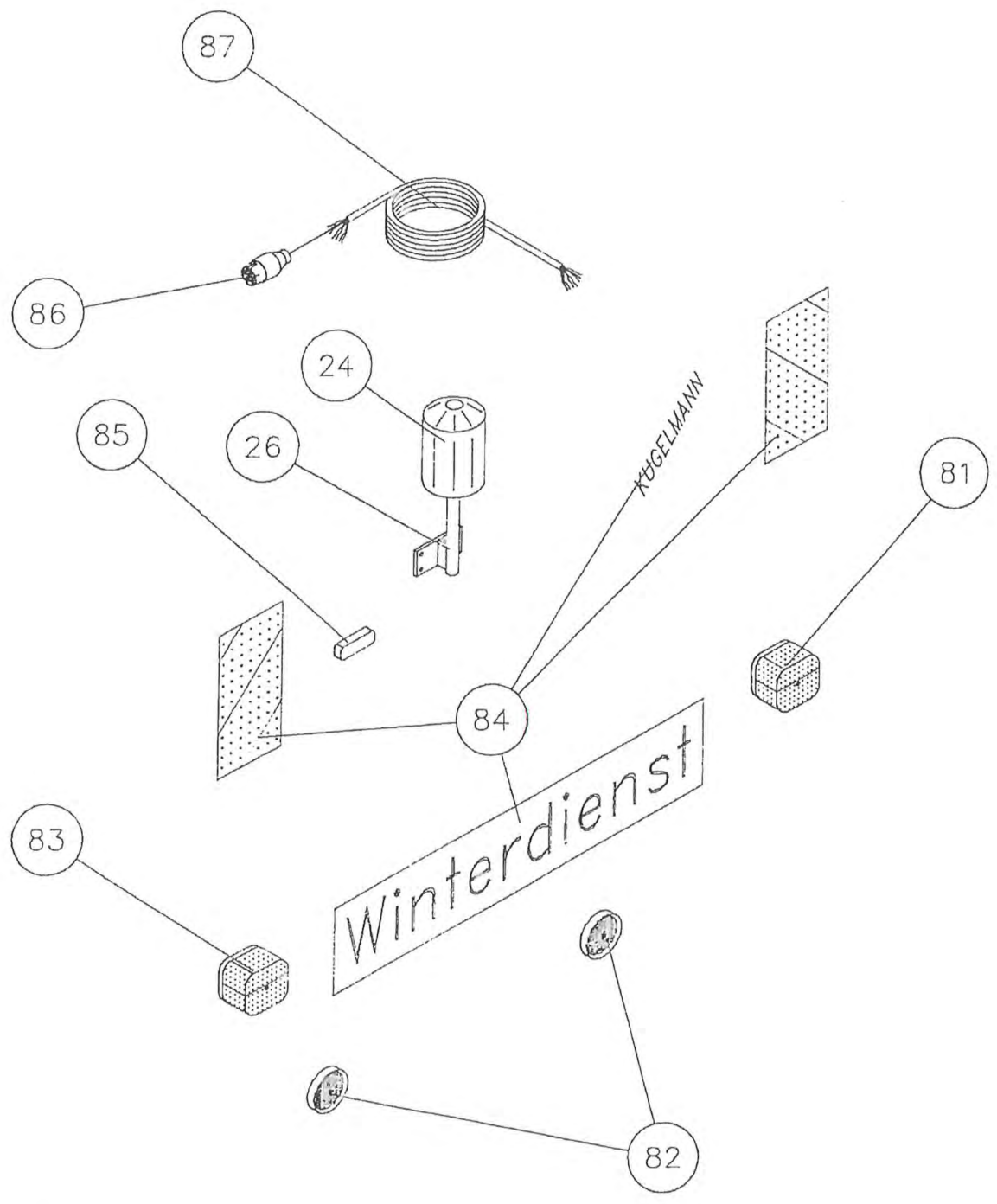
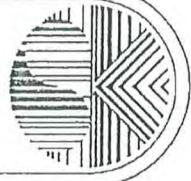
Durch drücken der Taste "Auswahl" werden die Streudaten des aktuellen Streuprogramms angezeigt. Zuerst die Streubreite, durch weiteres drücken der selben Taste erscheint die Streudichte für die linke Streugutkammer, dann für die rechte Streugutkammer, danach erscheint das Streugutgewicht für die linke Streugutkammer, dann für die rechte Streugutkammer. Als nächstes erscheint wieder die Streubreite. Die Streudaten können mit den Tasten "+" und "-" geändert werden, während sie im Display angezeigt werden. Nach ändern der Streudaten wird mit der Auswahltaste der Punkt Streubreite gewählt. Durch drücken der Starttaste werden die geänderten Streudaten unter der aktuellen Streuprogrammnummer abgespeichert, und der Streubetrieb fortgesetzt.







# Kugelmann



<i>NR.</i>	<i>Bezeichnung</i>	<i>Menge</i>	<i>Bestellnummer</i>
01	Schnellspanner mit Befestigungsteilen		B00001
02	Drehgelenkschrauben	2	B00002
03	Bolzen	1	B00003
04	Hydraulikmotor	1	B00004
05	Antriebswelle mit Befestigungsteilen	1	B00005
06	Saegering	1	B00006
07	Motorhalter	1	B00007
08	Kugellager mit Saegering	1	B00008
09	Streutellerschutz	1	B00009
10	Streuteller	1	B00010
11	Wurfschaufel mit Befestigungsteilen	6	B00011
12	Komplette Streutellereinheit	1	B00012
13	Halter mit Befestigungsteilen	1	B00013
14	Schuette	1	B00014
15	Gummilappen	1	B00015
16	Schiene mit Befestigungsteilen	1	B00016
17	Schuette	1	B00017
18	-----	—	B00018
19	-----	—	B00019
20	-----	—	B00020
21	Abdeckplanne	1	B00021
22	Abdeckgitter mit Befestigungsteilen	1	B00022
23	Wanne	1	B00023
24	Rundumlicht	1	B00024
25	Strebe	1	B00025
26	Rundumlichthalter	1	B00026
27	Blechschutz	1	B00027
28	Lager mit Schrauben	1	B00028
29	Zahnscheibe	1	B00029
30	Deckel mit Befestigungsteilen	1	B00030
31	Foederschnecke	1	B00031
32	Anschlagpuffer	2	B00032
33	Plannenbefestigungsschrauben	10	B00033
34	Federblech mit Befestigungsteilen	2	B00034
35	Hydraulikmotor	1	B00035
36	Abdeckplanne	1	B00036
37	Abdeckgitter mit Befestigungsteilen	1	B00037
38	Wanne	1	B00038
39	Strebe	1	B00039
40	Foederschnecke	1	B00040
41	Mengeteiler fuer Streuteller	1	B00041
42	Schutzkappen	3	B00042
43	Mengeteiler fuer Schneckenmotor	1	B00043
44	Kompletter Mengeteilerblock mit 3 Teilern	1	B00044
45	Einschraubgewinde	1	B00045
46	Einschraubgewinde	1	B00046
47	Einschraubgewinde	1	B00047
48	Einschraubgewinde	1	B00048
49	Hydraulikschlauch	1	B00049
50	-----	—	B00050
51	Hydraulikschlauch	1	B00051
52	Steckkupplung	1	B00052
53	Ruecklaufschlauch	1	B00053
54	T-Stueck	1	B00054
55	Reduzierung	1	B00055

NR.	Bezeichnung	Menge	Bestellnummer
56	L.Verschraubung	1	B00056
57	Hydraulikstecker	1	B00057
58	Hydraulikstecker	1	B00058
59	L.Verschraubung	1	B00059
60	Hydraulikschlauch	1	B00060
61	Hydraulikschlauch	1	B00061
62	-----	—	B00062
63	-----	—	B00063
64	-----	—	B00064
65	-----	—	B00065
66	-----	—	B00066
67	-----	—	B00067
68	-----	—	B00068
69	-----	—	B00069
70	-----	—	B00070
71	-----	—	B00071
72	-----	—	B00072
73	-----	—	B00073
74	-----	—	B00074
75	-----	—	B00075
76	-----	—	B00076
77	-----	—	B00077
78	-----	—	B00078
79	-----	—	B00079
80	-----	—	B00080
81	Leuchte rechts	1	B00081
82	Rueckstrahler	1	B00082
83	Leuchte links	1	B00083
84	Satz Aufkleber	1	B00084
85	Nummernschildbeleuchtung	1	B00085
86	Stecker 7Pohle	1	B00086
87	Kabelbaum komplett	1	B00087
88	-----	—	B00088
89	-----	—	B00089
90	-----	—	B00090
91	Lochscheibe $\emptyset$	1	B00091
92	Lochscheibe $\emptyset$	1	B00092
93	Lochscheibe $\emptyset$ 500	1	B00093
94	Lochscheibe $\emptyset$ 470	1	B00094
95	Lochscheibe $\emptyset$ 445	1	B00095
96	Lochscheibe $\emptyset$ 400	1	B00096
97	Kabelbaum komplett	1	B00097
98	Impulsgeber mit Kabel und Steckdose	1	B00098
99	Impulsgeberhalter	1	B00099
100	Steuerung komplett	1	B00100
101	Impulsgeberhalter	1	B00101
102	-----	—	B00102
103	-----	—	B00103
104	-----	—	B00104
105	-----	—	B00105
106	-----	—	B00106
107	-----	—	B00107
108	-----	—	B00108
109	-----	—	B00109
110	-----	—	B00110

