

# K-BASIC 2

Steuerung



Art.Nr. 10037919

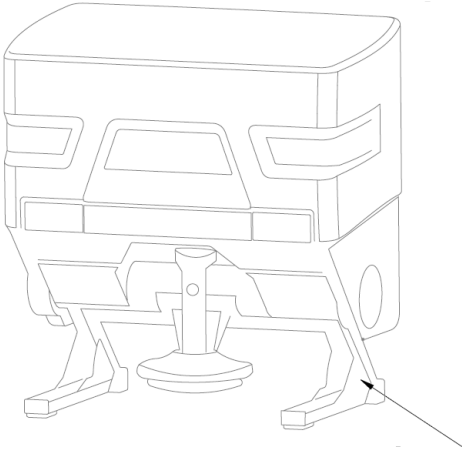
22.10.2015 | Version 1.1 | DE

## K-BASIC 2

Art. Nr.	Bezeichnung
1003 7340	Steuerung k-basic 2 Master + Slave
1003 7594	Steuerung k-basic 2 Master
1003 6773	Steuerung k-basic 2 Slave
1003 7341	Steuerung k-basic 2 Start / Stopp
1003 7342	Steuerung k-basic 2 Wegabhängigkeit

Ersatzteilliste k-basic 2	Typ	Seiten
Dreipunktstreuer	D301 ; D601	4 - 17

1. Dreipunktstreuer D301 - D601



CE

Type / type:

Fabr.-Nr./serial no.:

Art./code:

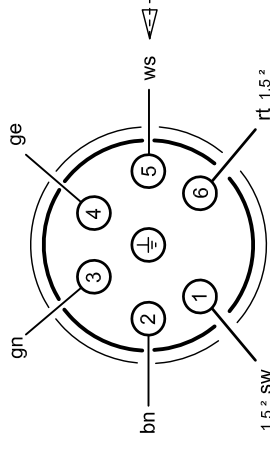
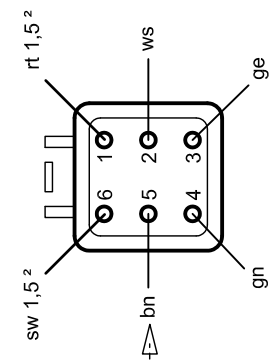
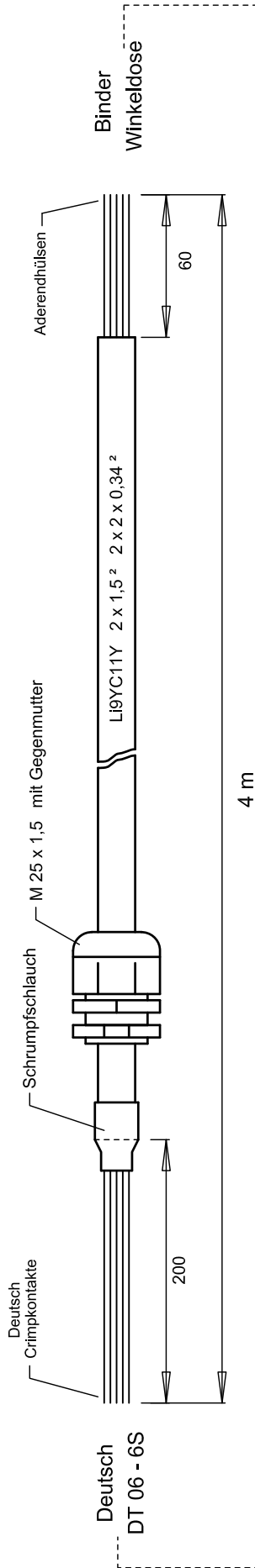
Baujahr/YOM:

www.kugelmann.com  
D-87675 Rettenbach a. A. Made in Germany

kugelmann\*



Master - Slave Kabel



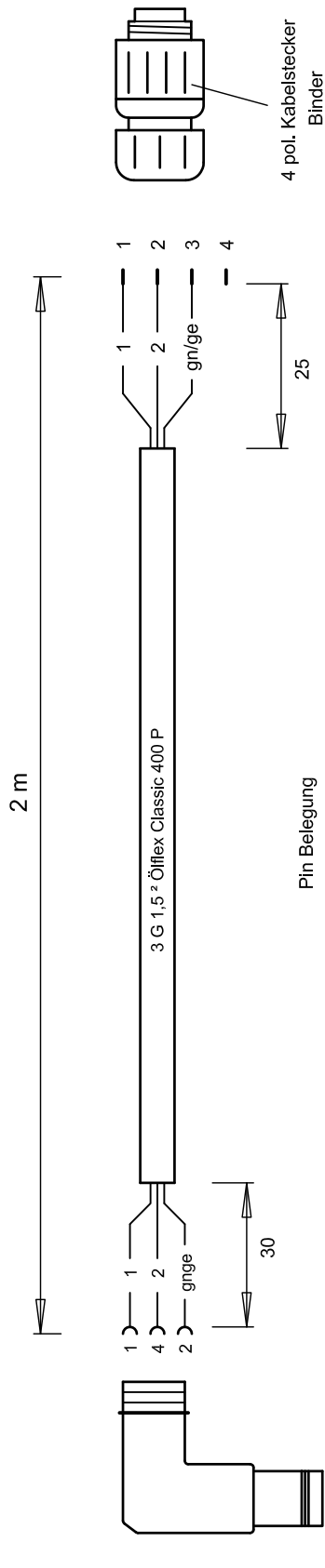
Pin Belegung

1	rt	1,5 <sup>2</sup>	+ Ub	6
2	ws	0,34 <sup>2</sup>	Fahrsignal	5
3	ge	0,34 <sup>2</sup>	CAN - H	4
4	gn	0,34 <sup>2</sup>	CAN - L	3
5	bn	0,34 <sup>2</sup>	EN - Slave	2
6	sw	1,5 <sup>2</sup>	GND	1

Kupplung von Kabelseite

Art. Nr.	Bezeichnung
1003 7642	Kabelsatz Master - Slave komplett
	beinhaltet:
1003 7150	Steueritg. Li9YC11Y 2 x 1,5 <sup>2</sup> 2 x 2 x 0,34 <sup>2</sup>
1003 7508	Winkeldose 7 - pol.
1003 3276	Stecker - Set 6 - pol.
1003 6357	Kabelverschraubung M 25
1003 7249	Gegenmutter M 25
1003 3640	Schrumpfschlauch m. Kleber 12 mm

Master - Kabel  
Stromversorgung



4 pol. Buchse  
Deutsch  
DT 06 - 4S

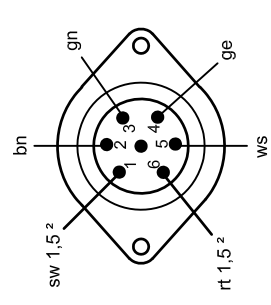
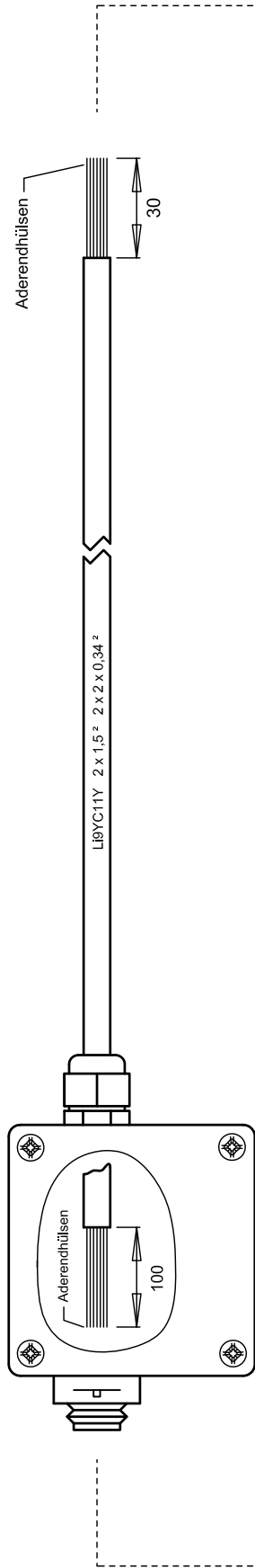
4 pol. Kabelstecker  
Blinder

Pin Belegung

1	+ Ub	1
4	Masse	2
2	Fahrsignal	3

Art. Nr.	Bezeichnung
1003 7527	Kabelsatz Master Stromversorgung komplett beinhaltet:
1002 4975	Steuerleitung 3 G 1,5² Ölflex Classic 400 P
1002 2291	Leitungsstecker 4 pol. CA 3 LS
1003 7878	Stecker - Set 4-pol. DT Deutsch
1003 7525	Backshell 90° Stecker 4 pol. Deutsch DT06-4S

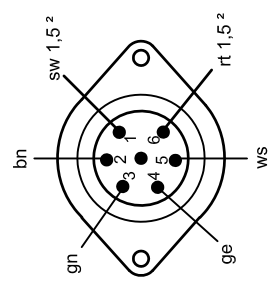
Trennbox mit Kabel  
Festeinbau 5 m / 8 m



Binder  
Flanschbuchse  
+  
Schutzkappe

Pin Belegung

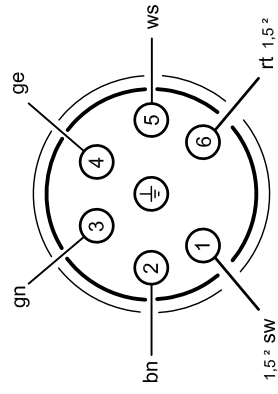
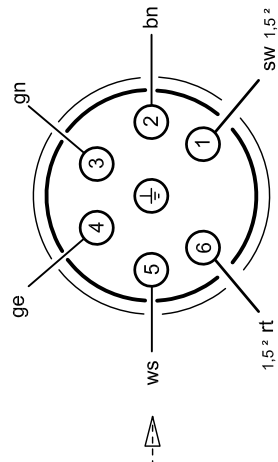
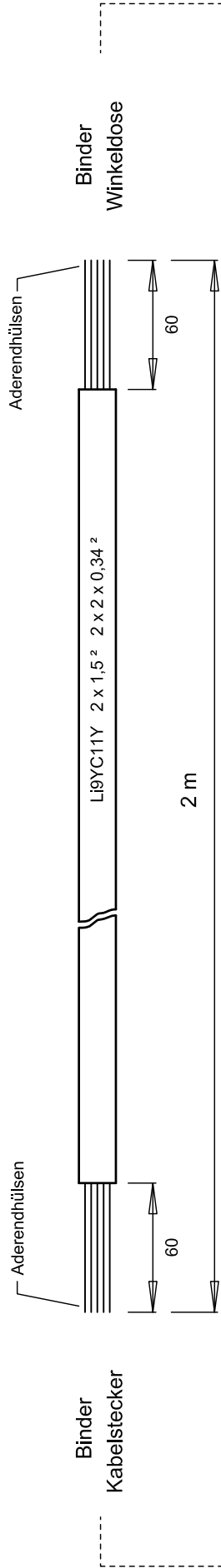
1	sw	1,5 <sup>2</sup>	GND
2	bn	0,34 <sup>2</sup>	EN - Slave
3	gn	0,34 <sup>2</sup>	CAN - L
4	ge	0,34 <sup>2</sup>	CAN - H
5	ws	0,34 <sup>2</sup>	Fahrsignal
6	rt	1,5 <sup>2</sup>	+ Ub



Binder  
Flanschstecker  
+  
Schutzkappe

Art. Nr.	Bezeichnung	Art. Nr.	Bezeichnung
1003 7777	Kabelsatz; Trennbox mit Kabel 5 m	1003 5646	Flanschstecker 7 pol. mit Schraubanschluss
1003 7824	Kabelsatz; Trennbox mit Kabel 8 m	1002 2293	Schutzkappe für Stecker CA 00 SD1
1003 3250	Gehäuse Klemmkasten MCSS 3047-01	1003 5647	Flanschdose 7 pol. mit Schraubanschluss
1003 7150	Steuerltg. Li9YC11Y 2 x 1,5 <sup>2</sup> 2 x 2 x 0,34 <sup>2</sup>	1002 2294	Schutzkappe für Dose CA 00 SD3
1002 2337	Kabelverschraubung PA PG-9 grau	1002 8458	Linsenschraube m. Kreuzschlitz M 3 x 12 A2
1002 5708	Blindstopfen PG-9	1002 4879	Blechschrabe Linsenkopf
1003 3860	Gummidichtung		
1003 7776	Verschlussblech Trennbox 3047-02 100		

Master - Kabel



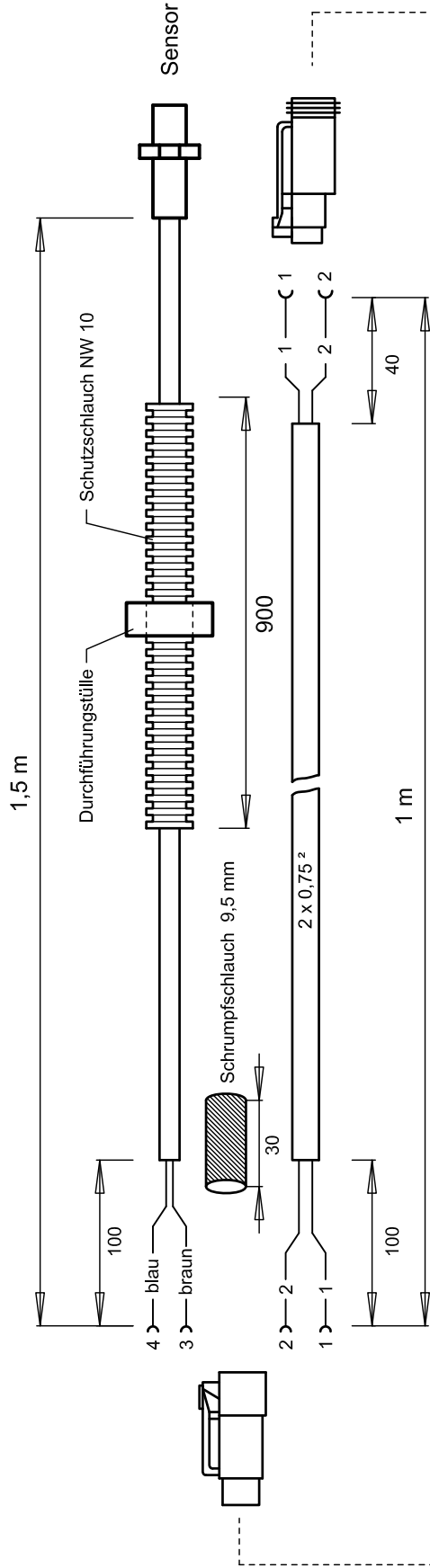
Pin Belegung

1	sw	1,5 <sup>2</sup>	GND
2	bn	0,34 <sup>2</sup>	EN - Slave
3	gn	0,34 <sup>2</sup>	CAN - L
4	ge	0,34 <sup>2</sup>	CAN - H
5	ws	0,34 <sup>2</sup>	Fahrsignal
6	rt	1,5 <sup>2</sup>	+ Ub

Art. Nr.	Bezeichnung
1003 7778	Kabelsatz Master Steuerleitung komplett beinhaltet:
1003 7150	Steuerfzg. Li9YC11Y 2 x 1,5 <sup>2</sup> 2 x 2 x 0,34 <sup>2</sup>
1003 7701	Stecker 7 pol. mit Schraubanschluss
1003 7508	Winkeldose 7 pol. mit Schraubanschluss
1002 6749	Kabelverschraubung PA PG - 7 schwarz
1003 5165	Kabelverschraubung PA PG - 9 schwarz

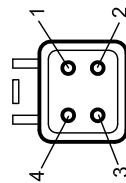


Kabelsatz Ventil + Sensor



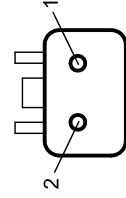
Pin Belegung

1	+ Ub Ventil	1
2	Masse Ventil	2
3	+ Sensor	3
4	- Sensor	4



Deutsch  
DTM 06 - 4S

Ansicht von Kabelseite

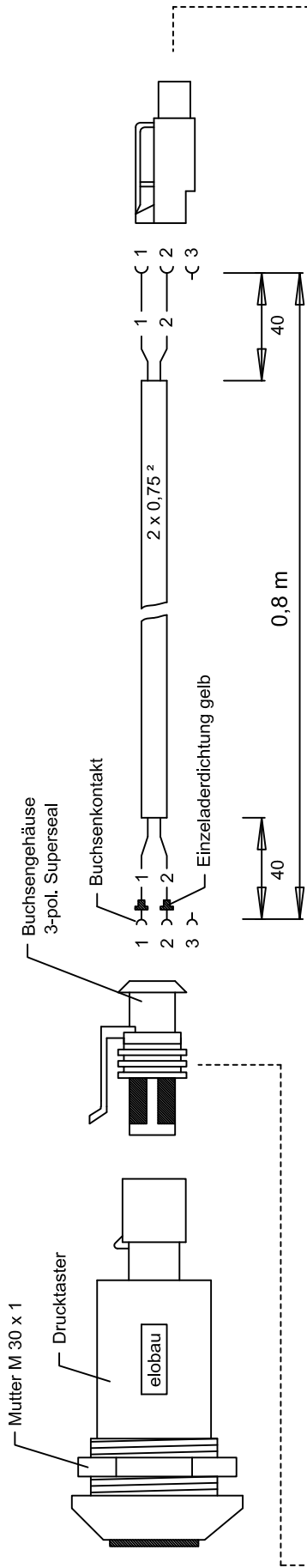


Deutsch  
DT 06 - 2S

Ansicht von vorn

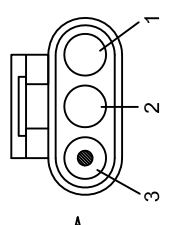
Art. Nr.	Bezeichnung
1003 7512	Kabelsatz für Ventil+Sensor inkl. Sensor komplett beinhaltet:
1002 2996	Steuerleitung 2 x 0,75 <sup>2</sup> Öffflex Classic 400 P
1003 7883	Stecker - Set 2-pol. DT Deutsch
1003 7884	Stecker - Set 4-pol. DTM Deutsch
1002 8310	Polyflex - Schutzschlauch schwarz NW 10
1003 6908	Durchführungsstülpe EPDM schwarz 11 - 16 x 25 mm

Kabelsatz Schneckenreversierung

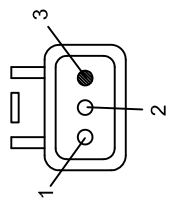


Pin Belegung

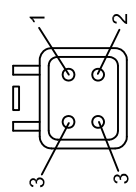
1	+Ub	1
2	Signal	2
3	frei	3



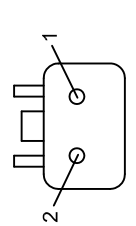
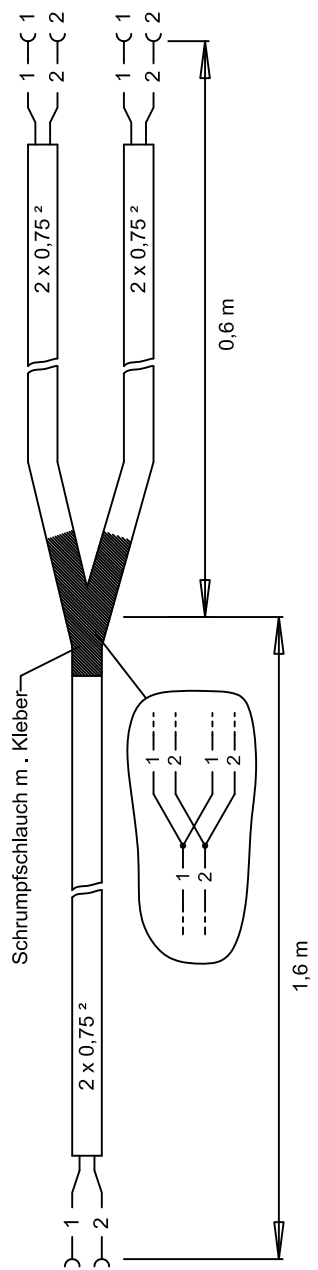
Buchsengehäuse 3-pol. Superseal  
Ansicht von Kabelseite



Deutsch DTM 06 - 3S  
Ansicht von Kabelseite



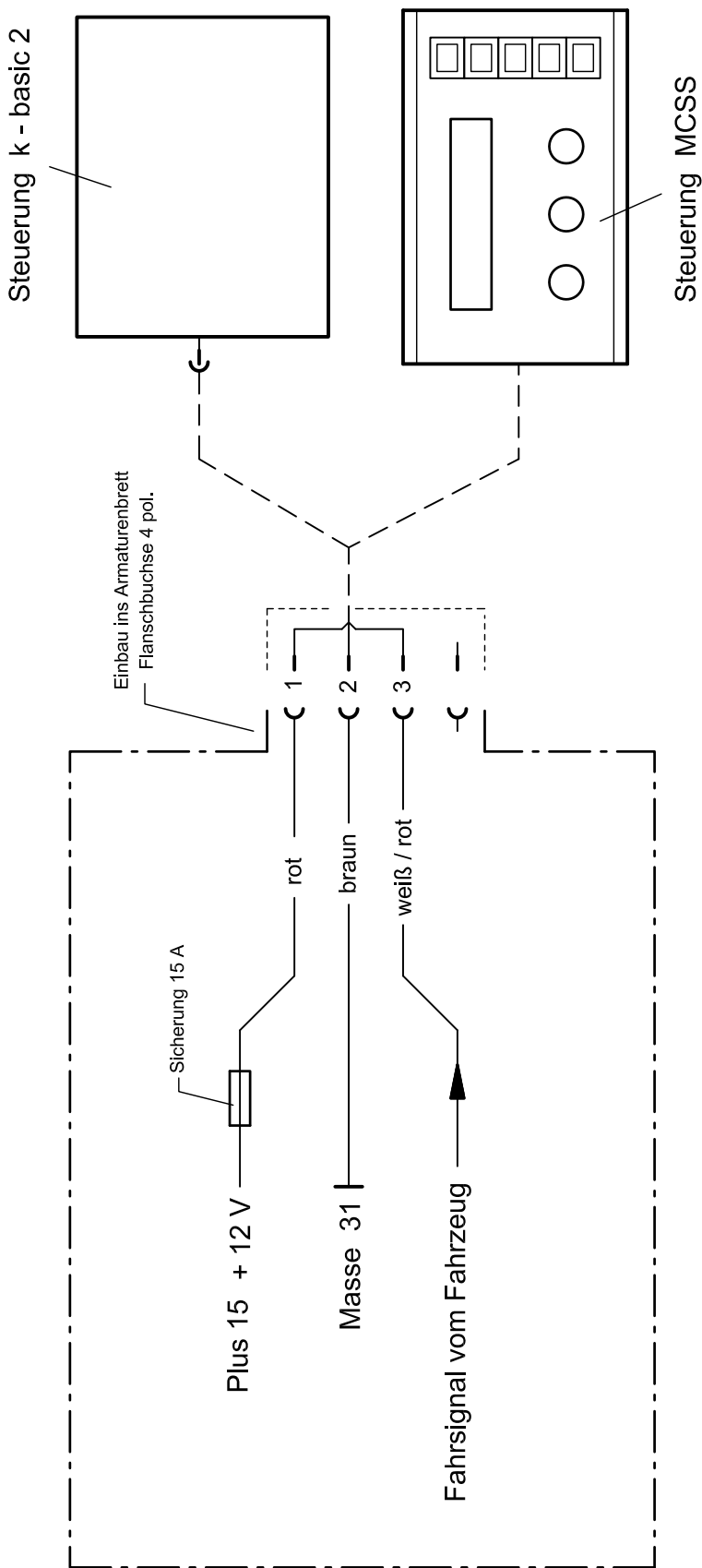
Deutsch DTM 06 - 4S  
Ansicht von Kabelseite



Deutsch DT 06 - 2S  
Ansicht von vorn

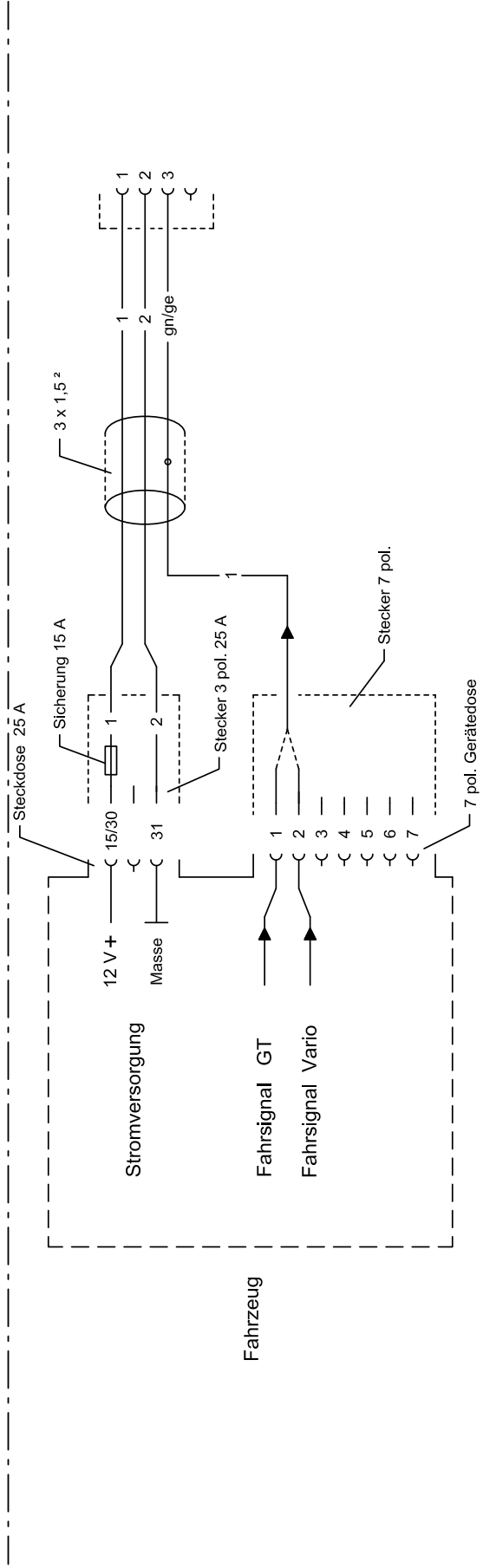
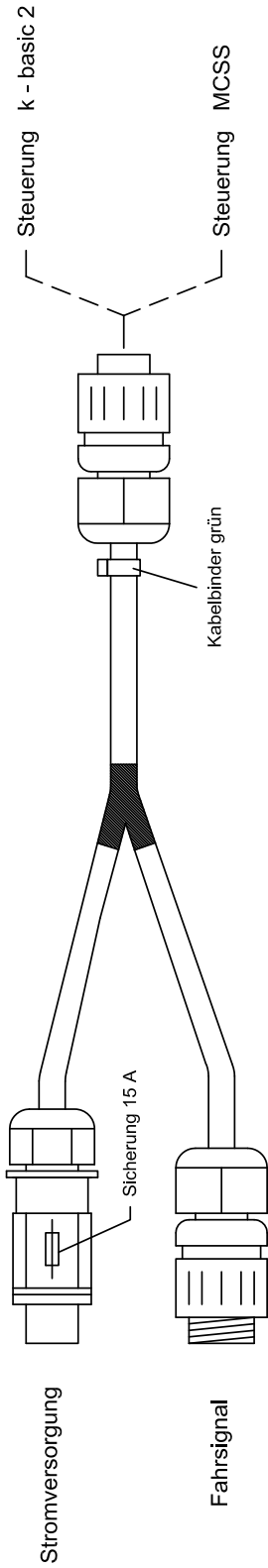
Art. Nr.	Bezeichnung
1003 7914	Kabelsatz Schneckenreversierung
1003 7913	Kabelsatz Reversierventile
1003 7862	Kabelsatz Reversierschalter inkl. Schalter
1003 3568	Drucktaster gelb elbbau M 30
1002 2996	Steuerleitung 2 x 0,75² Öfflex Classic 400 P
1003 7831	Stecker - Set 3-pol. Superseal
1003 7890	Stecker - Set 3-pol. DTM Deutsch
1003 7884	Stecker - Set 4-pol. DTM Deutsch
1003 7883	Stecker - Set 2-pol. DT Deutsch

Einbaubuchse 4 pol.  
MCSS / k-basic 2



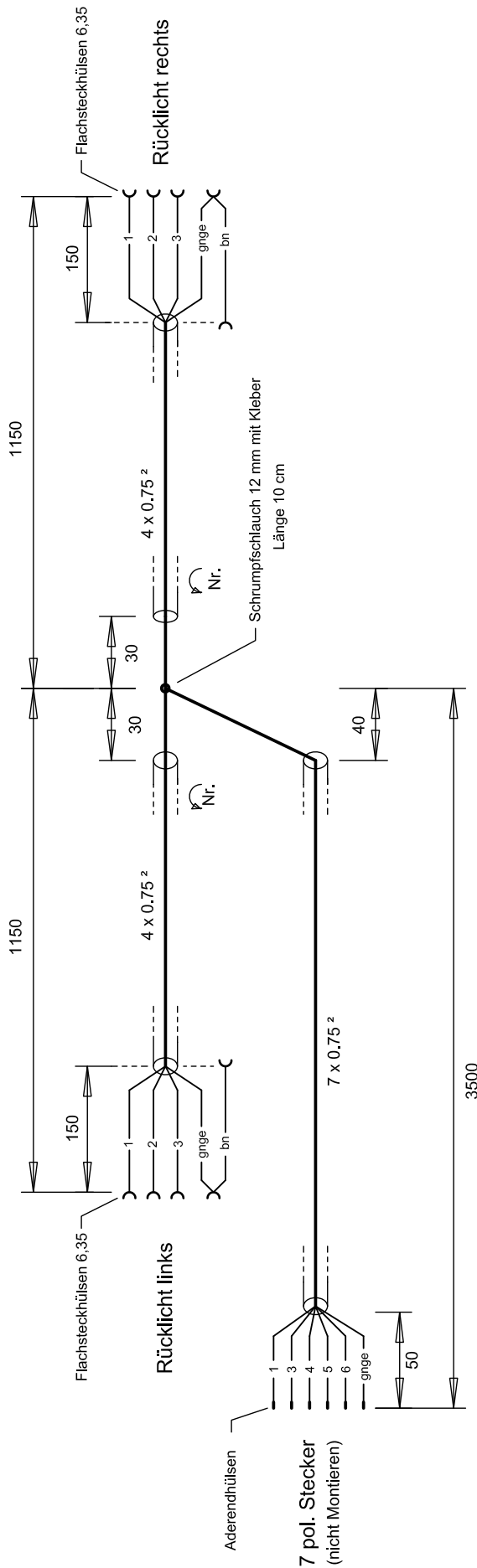
Art. Nr.	Bezeichnung
1002 4920	Einbaudose 4-pol. kpl.
1002 2292	Einbaudose 4-pol. CA 3 GD
1002 2294	Schutzkappe f. Stecker CA 00 SD 3
1002 0918	Einzelader braun H07V-K 1,5 <sup>2</sup>
1002 0919	Einzelader rot H07V-K 1,5 <sup>2</sup>
1002 8964	Einzelader weiß / rot H05V-K 1,0 <sup>2</sup>
1002 4879	Blechschrabe Linsenkopf 2,9 x 9,5

Adapterkabel



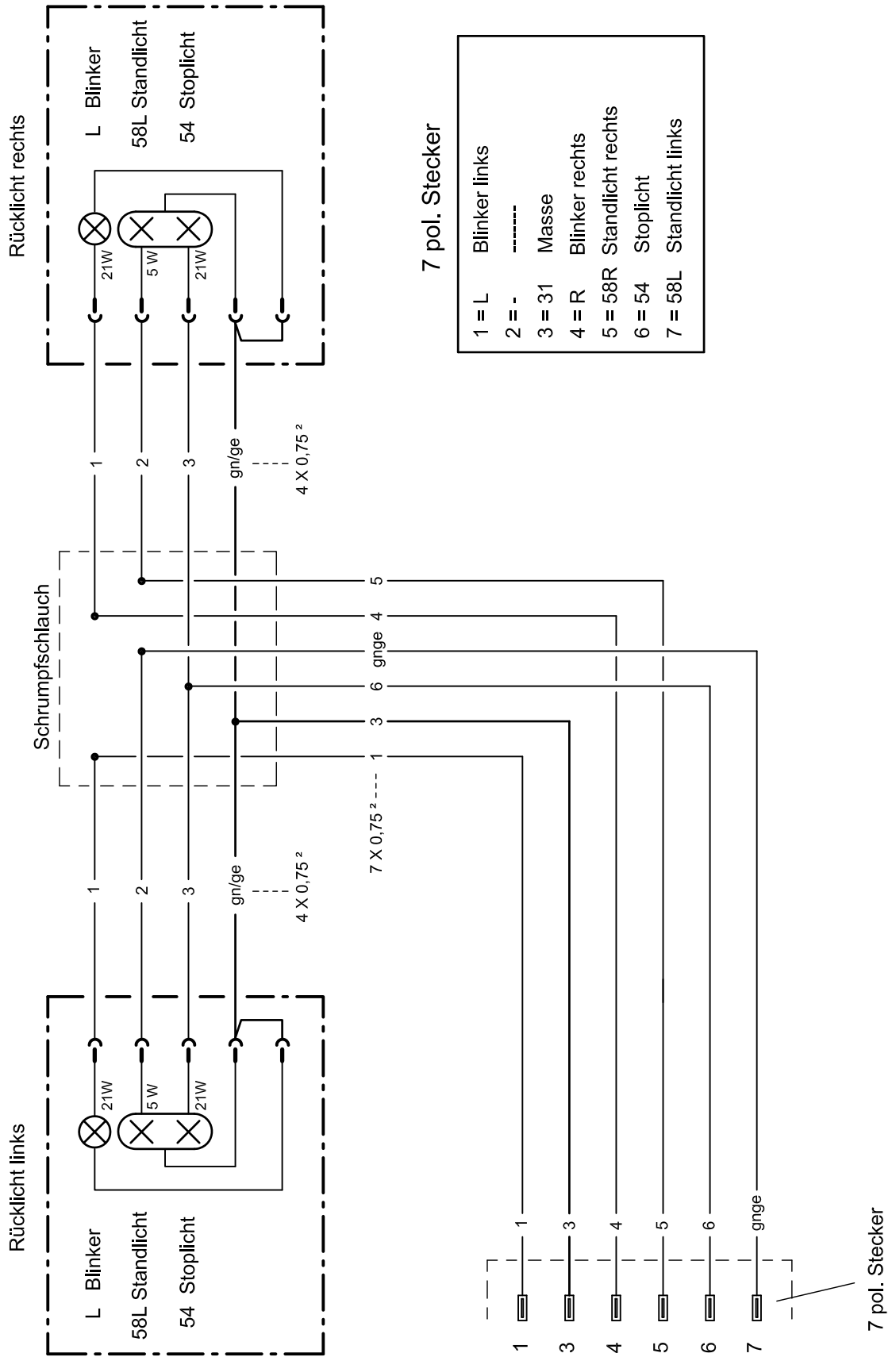
Art. Nr.	Bezeichnung
1003 1496	Adapter komplett beinhaltet:
1002 4975	Steuerleitung 3 G 1,5 <sup>2</sup> Öfflex Classic 400 P
1002 2996	Steuerleitung 2 x 0,75 <sup>2</sup> Öfflex Classic 400 P
1002 5728	Stecker 3-pol. Kunstst. 25 A d = 26 mm
1002 2289	Leitungsstecker 7-pol. CA 6 LS
1003 0021	Leitungsdose 4-pol. CA 3 LD
1003 3640	Schrumpfschlauch mit Kleber 12 mm
1003 7827	Leiterplatte MCSS / k-basic 2 mit Sicherung

Kabelsatz Beleuchtung D 301 - D 601

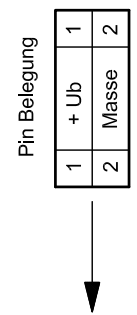
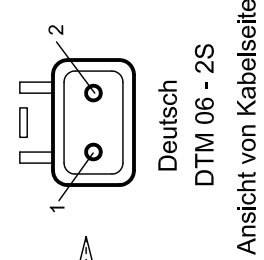
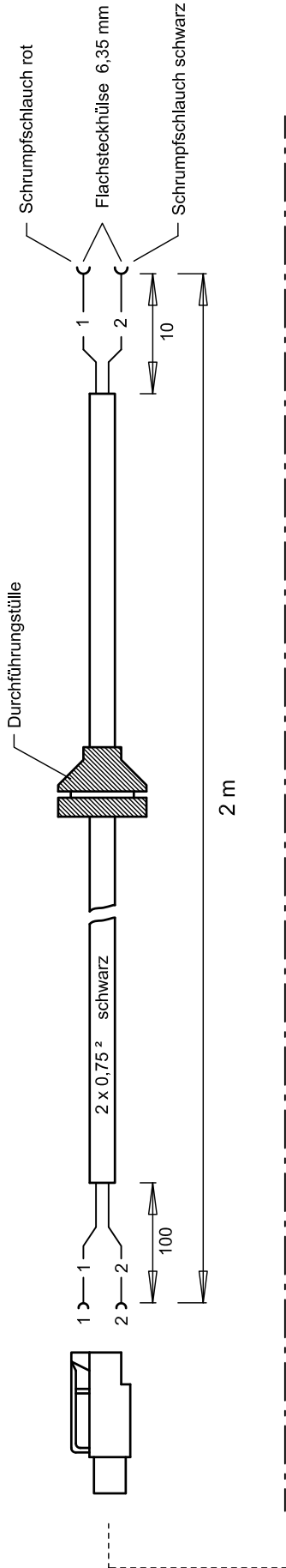


Art. Nr.	Bezeichnung	Art. Nr.	Bezeichnung
1003 8732	Kabelsatz Beleuchtung	1003 8738	Rücklicht links
1002 9971	KFZ - Stecker 7 pol.	1003 8741	Rücklicht rechts
1002 2997	Steuerleitung Ölflex Classic 400P 7 G 0,75²	1002 2287	Glühlampe 12 V / 21 W Ba 15
1002 0998	Steuerleitung Ölflex Classic 400P 4 G 0,75²	1003 8742	Glühlampe 12 V / 21/5 W Ba 15d
1002 4672	Flachsteckhülsen 6,35 mm		
1003 3640	Schrumpfschlauch 12 mm mit Kleber		

Kabelsatz Beleuchtung D301-D601

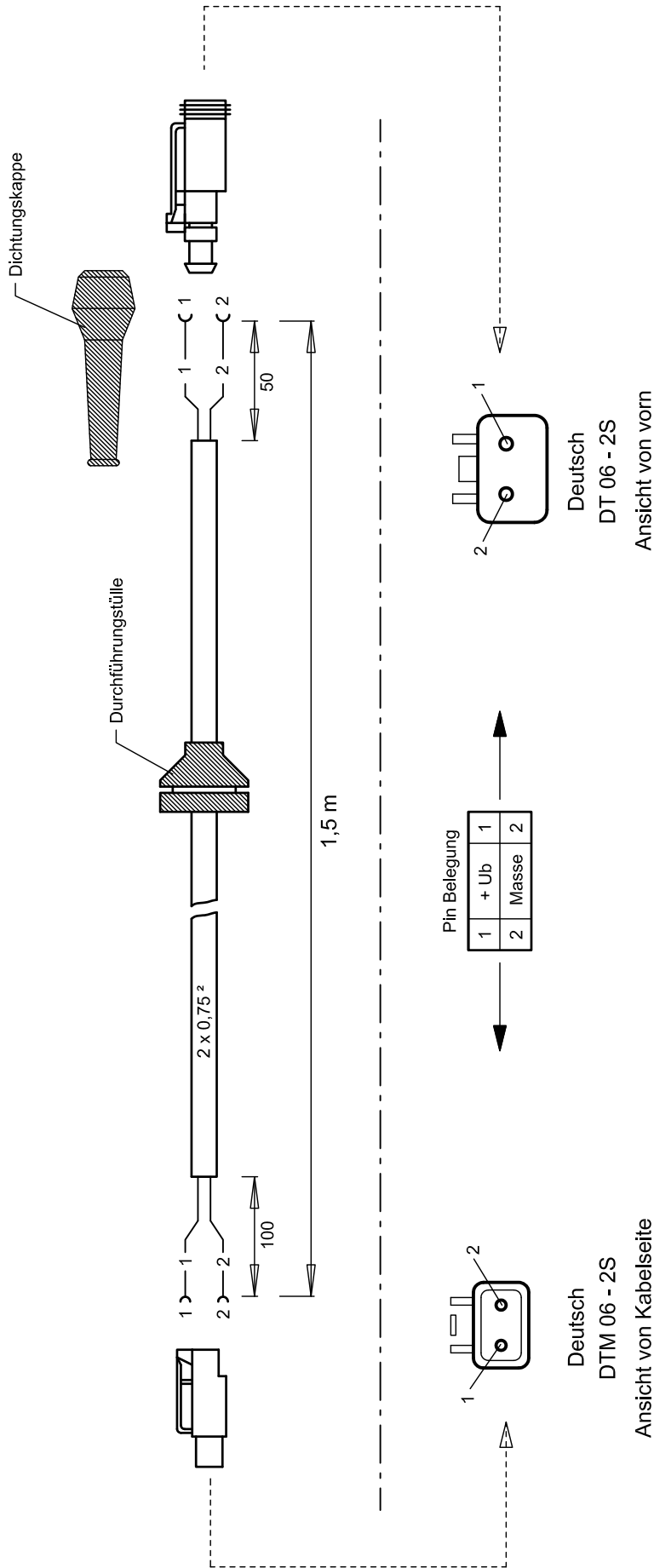


Kabelsatz Rundumlicht LED



Art. Nr.	Bezeichnung
1003 7513	Kabelsatz Rundumlicht komplett
1003 7734	Steuerleitung 2 x 0,75 <sup>2</sup> Öfflex Robust 210
1003 7882	Stecker - Set 2-pol, DTM Deutsch
1002 4672	Flachsteckhülse 6,35 mm / 0,75 <sup>2</sup>
1003 6907	Durchführungsstülle EPDM schwarz 8-12 x 20 mm

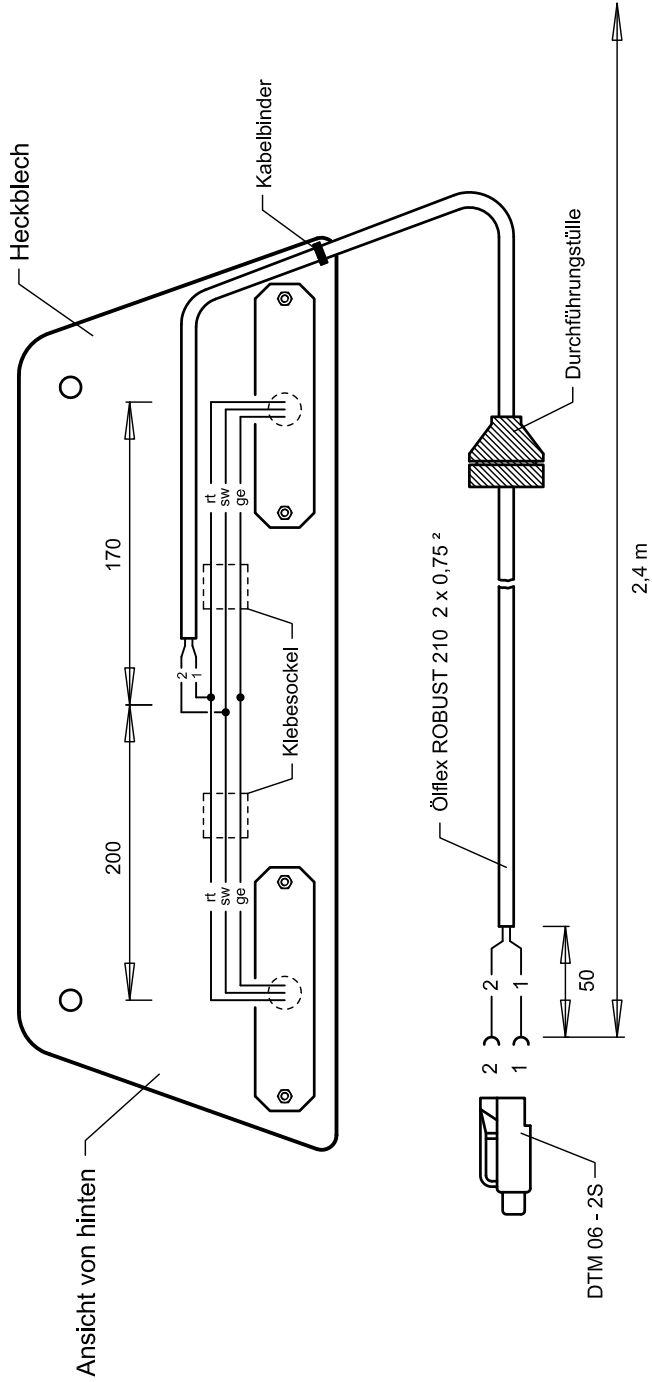
Kabelsatz Arbeitsscheinwerfer



Art. Nr.	Bezeichnung
1003 7514	Kabelsatz Arbeitsscheinwerfer komplett
	beinhaltet:
1002 2996	Steuerleitung 2 x 0,75 <sup>2</sup> Öfflex Classic 400 P
1003 7879	Stecker - Set 2-pol. DT Deutsch
1003 7882	Stecker - Set 2-pol. DTM Deutsch
1003 7485	Dichtungskappe 2 pol.
1003 6907	Durchführungsstülpe EPDM schwarz 8-12 x 20 mm



LED - Blitzlampen  
"WINTERDIENST"



Art. Nr.	Bezeichnung	Art. Nr.	Bezeichnung
1003 7322	Blitzlampen - Satz D 301	1003 7734	Steuerleitung 2 x 0,75 <sup>2</sup> Öfflex Robust 210
1003 7323	Blitzlampen - Satz D 601	1003 6907	Durchführungsstülle EPDM schwarz 8 - 12 x 20 mm
1003 7324	Blitzlampen - Satz D 1001	1003 4567	Steckergehäuse 2-pol. DTM Deutsch Stecker
1003 7430	Blitzlampen - Satz D 1201	1003 4571	Sicherungshülse 2-pol. DTM Deutsch Stecker
1003 7270	Heckblech 0,3 cbm mit Blitzerausschnitt	1003 4575	Einzelkontakt Buchse 0,34-0,5 mm <sup>2</sup> DTM Deutsch
1003 7271	Heckblech 0,6 cbm mit Blitzerausschnitt	1003 7772	Senkschraube m. Kreuzschlitz M 3 x 25 A2
1003 7272	Heckblech 1,0 cbm mit Blitzerausschnitt	1002 8975	Fächerschleife außengezähnt A2 3,2 x 6
1003 7273	Heckblech 1,2 cbm mit Blitzerausschnitt	1002 6954	Sechskantmutter A2, M3, DIN 934
1003 7453	Blitz Kennleuchte LED	1002 4670	Klebesockel Nylon 6,6 für 3,6 mm





