

ABSETZSYSTEME

Absetzwagen | Absetzstativ | Absetzstütze

Copyrights und Marken

© Kugelmann Maschinenbau e.K.

Gewerbepark 1-5

D – 87675 Rettenbach a.A.

Tel.: ++49 (0) 8860 / 9190-0

Fax: ++49 (0) 8860 / 9190-19

Mail: office@kugelmann.com

Web: www.kugelmann.com

Alle in diesem Handbuch verwendeten Firmennamen und Bezeichnungen sind u.U. ebenfalls eingetragene Warenzeichen der Herstellerfirmen und dürfen nicht gewerblich oder in sonstiger Weise verwendet werden. Irrtümer vorbehalten.

Alle Rechte vorbehalten; kein Teil dieses Handbuches darf in irgendeiner Form (Druck, Fotokopie oder Speicherung und/oder Verbreitung in elektronischer Form) ohne schriftliche Genehmigung von Kugelmann Maschinenbau e.K. reproduziert oder vervielfältigt werden.

Wir entwickeln unsere Produkte ständig weiter, um Ihnen den größtmöglichen Komfort zu bieten. Deshalb bitten wir um Verständnis dafür, dass sich Abweichungen vom Handbuch zum Produkt ergeben können.

2 Inhalt

1 Titelseite.....	1
2 Inhalt.....	3
3 Serviceinformationen.....	5
4 Bedienungsanleitung.....	6
4.1 Zielgruppe.....	6
4.2 Anwendung.....	6
4.3 Verwendete Konventionen.....	7
4.4 Änderungshistorie.....	7
5 Sicherheitshinweise.....	8
5.1 Grundlegende Sicherheitshinweise.....	8
5.2 Transport.....	9
5.3 Betrieb.....	10
5.4 Wartung und Inspektion.....	10
6 Absetzwagen für Streumaschine Axx1.....	13
6.1 Montage.....	14
6.2 Technische Daten.....	14
7 Hydraulisches Absetzstativ ST-HY-02-01/2000 kg.....	15
7.1 Entlüftungsschraube montieren.....	16
7.2 Heben / Senken.....	17
7.3 Inbetriebnahme / Betrieb.....	18
7.4 Technische Daten.....	20
8 Kugelmann Stativ 1500.....	22
8.1 Montage.....	23
8.2 Technische Daten.....	23
8.3 Ersatzteile.....	24
8.4 Wartung.....	25
9 Absetzstativ Handkurbel 3 t.....	26
9.1 Montage.....	27
9.2 Technische Daten.....	27

10 Absatzstativ Handkurbel 5 t.....	28
10.1 Montage.....	29
10.2 Technische Daten.....	29
11 Absatzstativ Handkurbel 6 t.....	30
11.1 Montage.....	31
11.2 Technische Daten.....	31
12 Absatzstütze starr.....	32
12.1 Technische Daten.....	32
13 Anziehdrehmomente.....	33
Garantie.....	35

3 Serviceinformationen

So erreichen Sie unseren Kundenservice:

Tel. ++49 (0) 8860 / 9190-90

Fax ++49 (0) 8860 / 9190-49

Mail service@kugelman.com

4 Bedienungsanleitung

Dieses Kapitel informiert Sie über Folgendes:

- Kapitel 4.1 "Zielgruppe", Seite 6
- Kapitel 4.2 "Anwendung", Seite 6
- Kapitel 4.3 "Verwendete Konventionen", Seite 7
- Kapitel 4.4 "Änderungshistorie", Seite 7

4.1 Zielgruppe

Diese Bedienungsanleitung richtet sich an fachkundige Personen, die für folgende Arbeiten am Absetzsystem zuständig sind:

- Inbetriebnahme
- Bedienung
- Gebrauch
- Wartung

Das gesamte Personal ist mindestens einmal pro Jahr entsprechend den Richtlinien der Betriebshaftpflichtversicherung in der Bedienung des Absetzsystems zu schulen. Ungeschulten oder unbefugten Personen ist die Verwendung des Absetzsystems untersagt.

4.2 Anwendung

Diese Bedienungsanleitung enthält alle notwendigen Daten und Informationen zur sicheren Steuerung, Bedienung und Wartung des Absetzsystems.





Stellen Sie sicher, dass alle Personen, die das Absetzsystem bedienen, warten oder in unmittelbarer Umgebung arbeiten, mit den Bedienungs- und Wartungsvorschriften, sowie den Sicherheitshinweisen aus dieser Anleitung vertraut sind.

Diese Bedienungsanleitung ist Teil des Produkts und muss sorgfältig aufbewahrt werden. Bei Weiterverkauf oder Weitergabe des Absetzsystems an Dritte muss diese Bedienungsanleitung unbedingt beigelegt werden.

Alle Informationen, Abbildungen und technischen Angaben entsprechen dem neuesten Stand zum Zeitpunkt der Veröffentlichung. Technische Änderungen behalten wir uns vor.

4.3 Verwendete Konventionen

Dieses Handbuch verwendet die folgenden typografischen Konventionen:

Symbol	Signalwort	Bedeutung
	Gefahr	Bezeichnet eine unmittelbar gefährliche Situation. Tod oder schwere Verletzungen sind die Folge.
	Warnung	Bezeichnet eine möglicherweise gefährliche Situation. Tod oder schwere Verletzungen können die Folge sein.
	Vorsicht	Bezeichnet eine möglicherweise gefährliche Situation. Leichte Verletzungen oder Sachschäden können die Folge sein.
	Hinweis	Enthält nützliche Informationen zum sachgerechten Umgang mit der Maschine.

4.4 Änderungshistorie

Datum	Version	Änderung
20.11.2017	1.1	Erste Ausgabe
19.11.2021	1.2	Weitere Kugelman-Absetzsysteme ergänzt
07.02.2024	1.3	Kugelman Stativ ergänzt

5 Sicherheitshinweise

Dieses Kapitel informiert Sie über Folgendes:

- Kapitel 5.1 "Grundlegende Sicherheitshinweise", Seite 8
- Kapitel 5.2 "Transport", Seite 9
- Kapitel 5.3 "Betrieb", Seite 10
- Kapitel 5.4 "Wartung und Inspektion", Seite 10

5.1 Grundlegende Sicherheitshinweise



Warnung

Missachten von Richtlinien.

Gefahr von Verletzungen und Tod.

- Beachten Sie die Richtlinien zur Unfallvermeidung.
 - Beachten Sie die allgemein geltenden sicherheitstechnischen, industriellen und medizinischen Richtlinien.
 - Beachten Sie die allgemeinen Ratschläge in dieser Bedienungsanleitung.
-



Warnung

Beschädigte Hydraulikschläuche.

Gefahr von schweren Verletzungen.

- Beschädigte Hydraulikschläuche umgehend ersetzen!
 - Hydraulikschläuche spätestens nach 6 Jahren auch ohne Beschädigungen ersetzen!
 - Verwenden Sie ausschließlich 2SC - Hydraulikschläuche!
-



Vorsicht

Inbetriebnahme ohne Sicherstellen des technisch einwandfreien Zustands.

Gefahr von Verletzungen und Sachschäden.

- Überprüfen Sie vor der Inbetriebnahme alle wichtigen Teile!
- Überprüfen Sie vor der Inbetriebnahme alle sicherheitsrelevanten Schutzvorrichtungen!
- Tauschen Sie gegebenenfalls beschädigte Teile aus!



Vorsicht

Unsachgemäße Bedienung des Absetzsystems.

Gefahr von Verletzungen und Sachschäden.

- Lesen Sie diese Bedienungsanleitung sorgfältig durch, bevor Sie das Absetzsystem in Betrieb nehmen.
- Setzen Sie das Gerät nur für die bestimmungsgemäße Verwendung ein.
- Verwenden Sie nur Originalteile und -zubehör.
- Nehmen Sie keine eigenmächtigen Umbauten vor.



Vorsicht

Änderungen am Absetzsystem.

Beeinträchtigung der Funktionalität und Gefahr von Sachschäden.

- Führen Sie keinerlei Änderungen am Absetzsystem durch!

5.2 Transport



Vorsicht

Austretendes Hydrauliköl.

Gefahr von Verletzungen und Sachschäden.

- Das hydraulische Absetzstativ darf nur mit der Entlüftung nach oben umgelegt werden!

5.3 Betrieb



Vorsicht

Abstellen auf einem weichen und unebenen Untergrund.

Gefahr von Verletzungen und Sachschäden.

- Abstellen ausschließlich auf einem festen, ebenen und standsicheren Untergrund!
-



Vorsicht

Beschädigte Bauteile.

Gefahr von Verletzungen und Sachschäden.

- Vor Gebrauch alle tragenden Teile auf Beschädigung prüfen!
 - Ein beschädigtes Absetzsystem darf nicht verwendet werden!
-



Vorsicht

Anheben falscher Maschinen.

Gefahr von Verletzungen und Sachschäden.

- Das Absetzsystem darf ausschließlich zum Anheben von Kugelmann Streumaschinen verwendet werden!
-

5.4 Wartung und Inspektion



Warnung

Nichteinhaltung der Sicherheitsvorschriften.

Gefahr von schweren Verletzungen und Tod.

- Halten Sie während aller Wartungsarbeiten die Sicherheitsvorschriften ein.
-

**Warnung**

Beschädigte Hydraulikschläuche.

Gefahr von schweren Verletzungen

- Beschädigte Hydraulikschläuche umgehend ersetzen!
 - Hydraulikschläuche spätestens nach 6 Jahren auch ohne Beschädigung ersetzen!
 - Verwenden Sie ausschließlich 2SC - Hydraulikschläuche!
-

**Vorsicht**

Kontakt mit Hydrauliköl.

Gefahr von Gesundheitsschädigungen.

- Vermeiden Sie direkten Hautkontakt. Tragen Sie Schutzkleidung, insbesondere undurchlässige Handschuhe.
 - Tragen Sie eine Schutzbrille. Sollte trotzdem Hydrauliköl in die Augen gelangen, suchen Sie unverzüglich einen Arzt auf.
 - Verwenden Sie niemals Öl oder Schmiermittel zur Reinigung der Hände.
 - Wechseln Sie verschmutzte oder ölige Kleidung so schnell wie möglich!
-

**Vorsicht**

Verunreinigung der Hydraulikschläuche.

Beschädigung des Absetzsystems.

- Achten Sie beim Einsetzen der Hydraulikschläuche darauf, dass die Schläuche frei von Schmutz und Spänen sind.
-

**Vorsicht**

Verwendung von falschen Ersatzteilen.

Gefahr von Verletzungen und Sachschäden.

- Verwenden Sie bei Reparaturen nur Originalteile!
-



Vorsicht

Wartungsarbeiten ohne die notwendigen Fachkenntnisse oder geeignetes Werkzeug.
Gefahr von Verletzungen und Sachschäden.

- Führen Sie nur dann Wartungsarbeiten durch, wenn Sie über die notwendigen Fachkenntnisse und geeignetes Werkzeug verfügen!



Vorsicht

Reinigung mit Hochdruckreiniger.

Gefahr von Sachschäden.

- Reinigen Sie Lager, Kunststoffteile und Hydraulikleitungen nicht mit dem Hochdruckreiniger!



Vorsicht

Reinigung von Metalloberflächen.

Gefahr von Sachschäden durch Reinigungsmittel.

- Benutzen Sie bei der Reinigung keine aggressiven Reinigungsmittel!



Vorsicht

Lockere Bolzen-/ Schraubverbindungen.

Gefahr von Sachschäden.

- Ziehen Sie nach Pflege- und Wartungsarbeiten lockere Bolzenverbindungen nach!



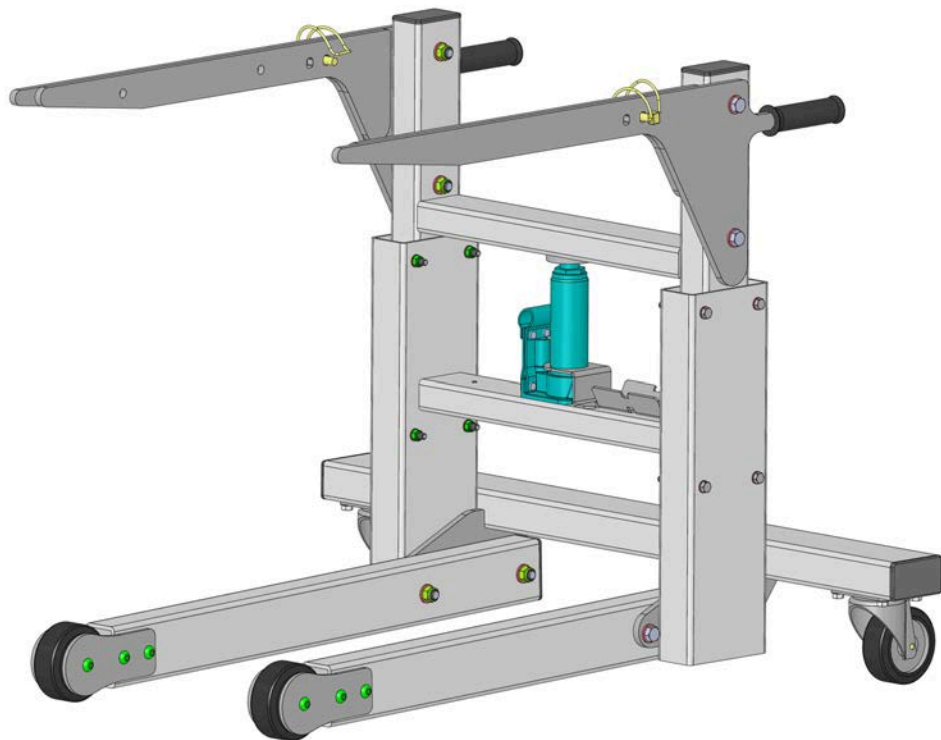
Vorsicht

Zu hohes Anziehdrehmoment bei Schrauben.

Gefahr von Sachschäden.

- Verwenden Sie beim Anziehen aller Schrauben die Anziehdrehmomenttabelle (siehe Kapitel 13. "Anziehdrehmomente", Seite 33).

6 Absetzwagen für Streumaschine Axx1



Dieses Kapitel informiert Sie über Folgendes:

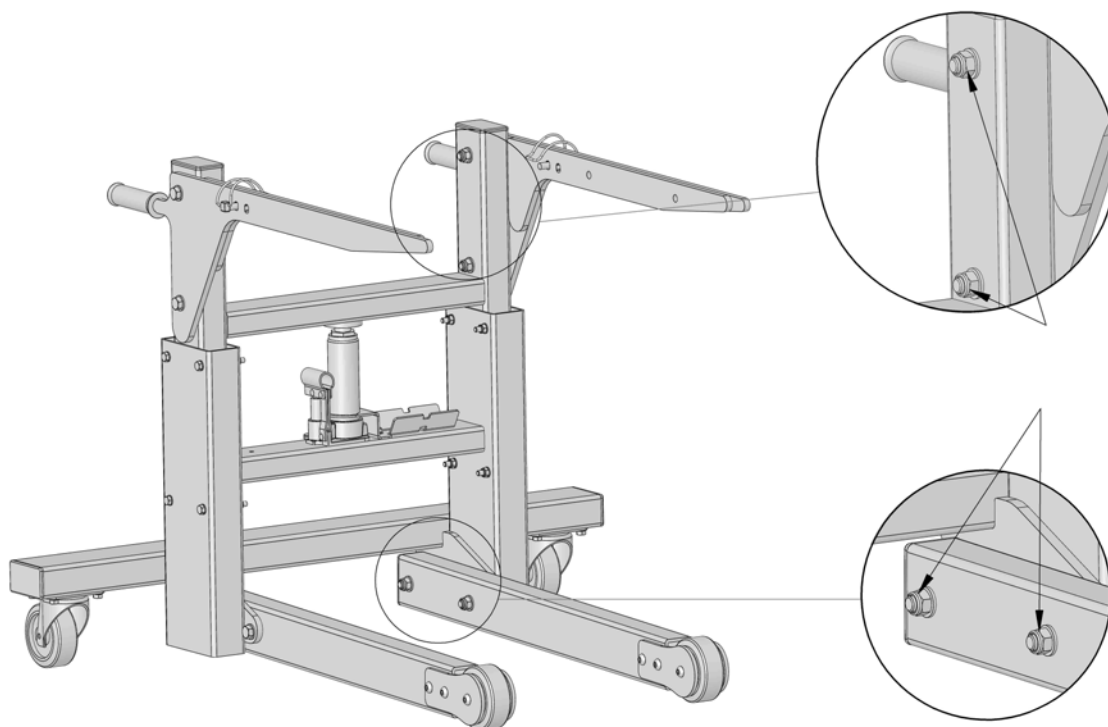
- Kapitel 6.1 "Montage", Seite 14
- Kapitel 6.2 "Technische Daten", Seite 14

6.1 Montage

1 Auspacken



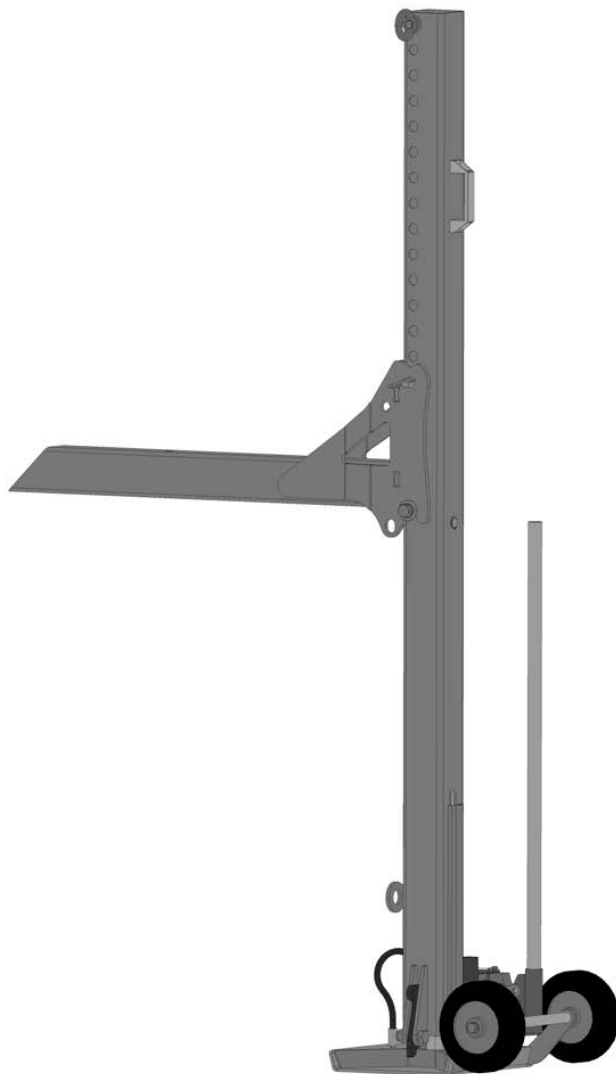
2 Montieren



6.2 Technische Daten

Traglast: 350 kg

7 Hydraulisches Absetzstativ ST-HY-02-01/2000 kg



Dieses Kapitel informiert Sie über Folgendes:

- Kapitel 7.1 *"Entlüftungsschraube montieren"*, Seite 16
- Kapitel 7.2 *"Heben / Senken"*, Seite 17
- Kapitel 7.3 *"Inbetriebnahme / Betrieb"*, Seite 18
- Kapitel 7.4 *"Technische Daten"*, Seite 20

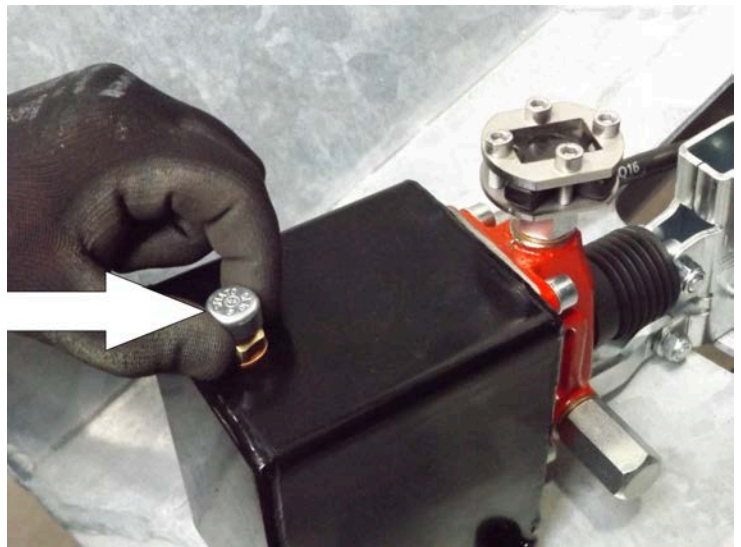
7.1 Entlüftungsschraube montieren

Aus Transport technischen Gründen wird das hydraulische Absetzsystem mit einem Stopfen verschickt.

1. Verschlusschraube demontieren:



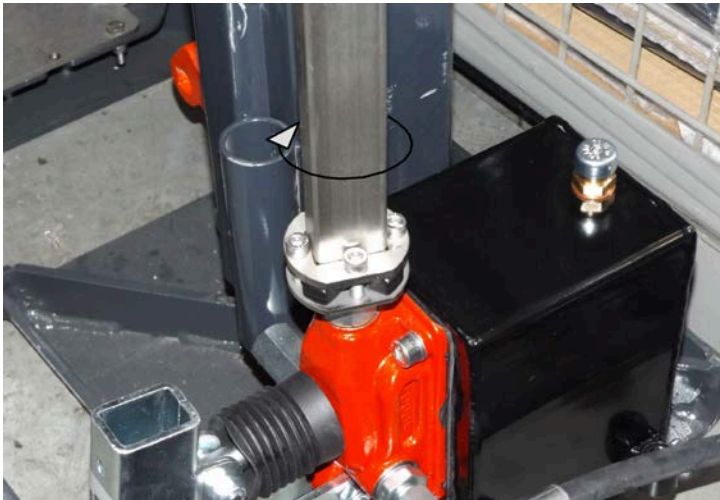
2. Mitgelieferte Entlüftungsschraube montieren:



7.2 Heben / Senken

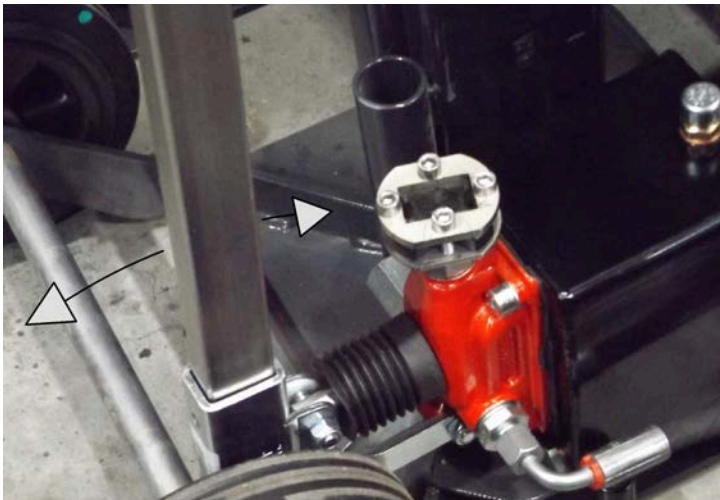
Heben:

1.



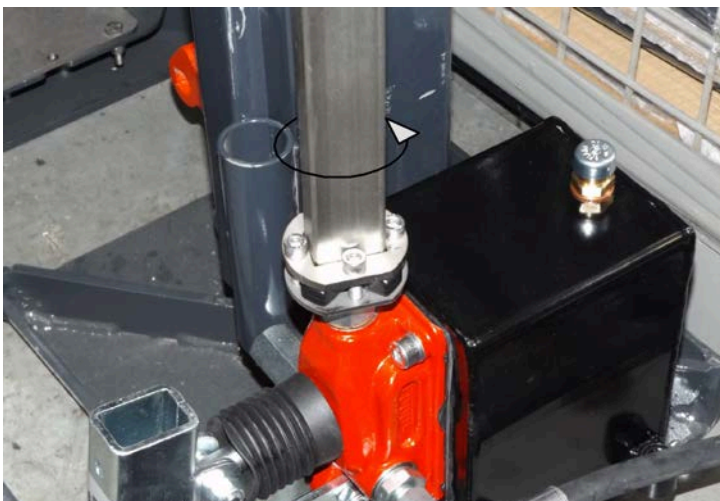
Ventil nach rechts zu schrauben.

2.



Heben des Stativs durch vor- und zurückpumpen.

Senken:



Ventil nach links auf schrauben.

7.3 Inbetriebnahme / Betrieb

1. Traverse einstecken und sichern.



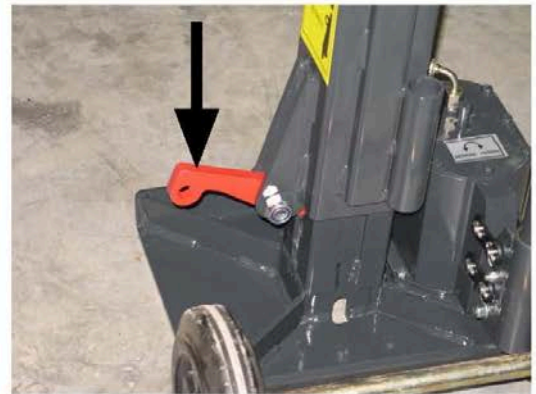
2. Stativ einsetzen.



3. Stativ anheben, bis unterer Bolzen einrastet, dann oberen Bolzen abstecken und mit Splint sichern .



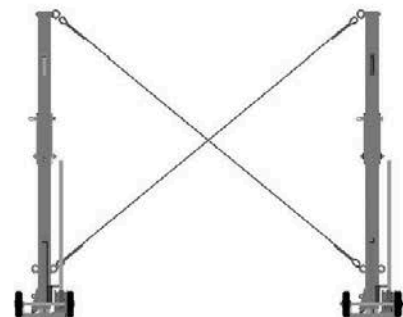
4. Sicherungsriegel nach unten klappen



5. Streuer gleichmäßig anheben.



6. Bei Stützlast über 1,5 Tonnen pro Stativfuß Diagonalseile anbringen.



**Vorsicht**

Abstellen auf einem weichen und unebenen Untergrund.

Gefahr von Verletzungen und Sachschäden.

- Abstellen ausschließlich auf einem festen, ebenen und standsicheren Untergrund!
-

**Vorsicht**

Beschädigte Bauteile.

Gefahr von Verletzungen und Sachschäden.

- Vor Gebrauch alle tragenden Teile auf Beschädigung prüfen!
 - Ein beschädigtes Stativ darf nicht verwendet werden!
-

**Vorsicht**

Anheben falscher Maschinen.

Gefahr von Verletzungen und Sachschäden.

- Das Absetzsystem darf ausschließlich zum Anheben von Kugelmann Aufbaustreumaschinen verwendet werden!
-

**Vorsicht**

Stützlast überschritten.

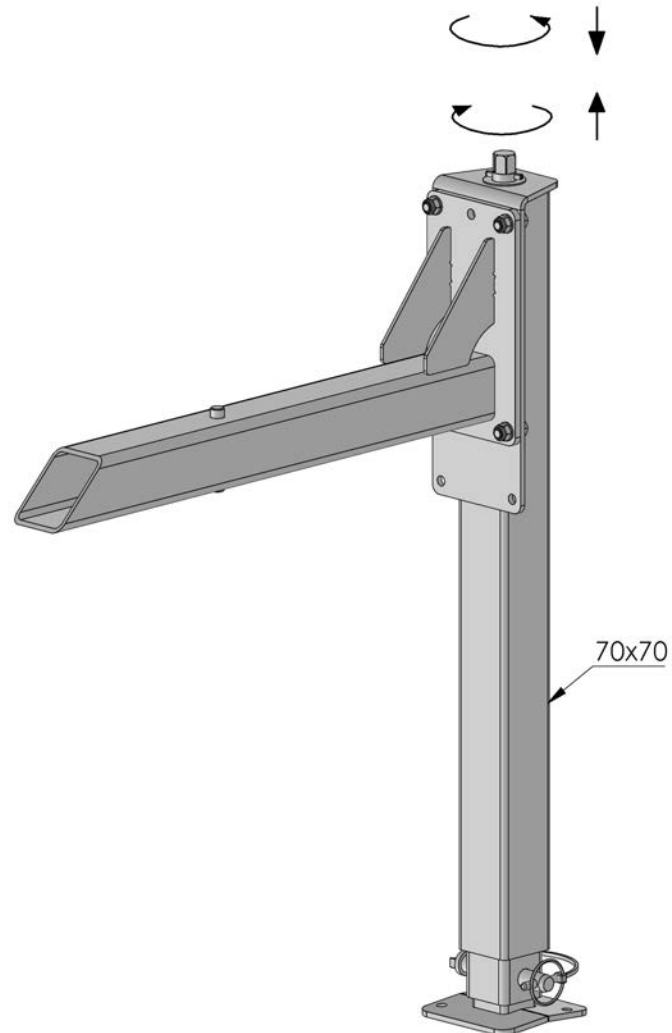
Gefahr von Verletzungen und Sachschäden.

- Bei Stützlast über 1,5 Tonnen pro Stativfuß Diagonalseile anbringen.
-

7.4 Technische Daten

Traglast pro Stativ:	2000 kg
Hydraulik:	
Füllmenge Hydrauliköl:	800 ml
Füllstandshöhe Hydrauliköl:	95 mm
Hydrauliköl:	HLP 46
Max. Betriebsdruck:	310 bar
Hydraulikschlauch:	HS-2SC-DN06x380-DKOL_8_Zi- Ni-DKOL_890_ZiNi (Art. Nr.: 10043855)

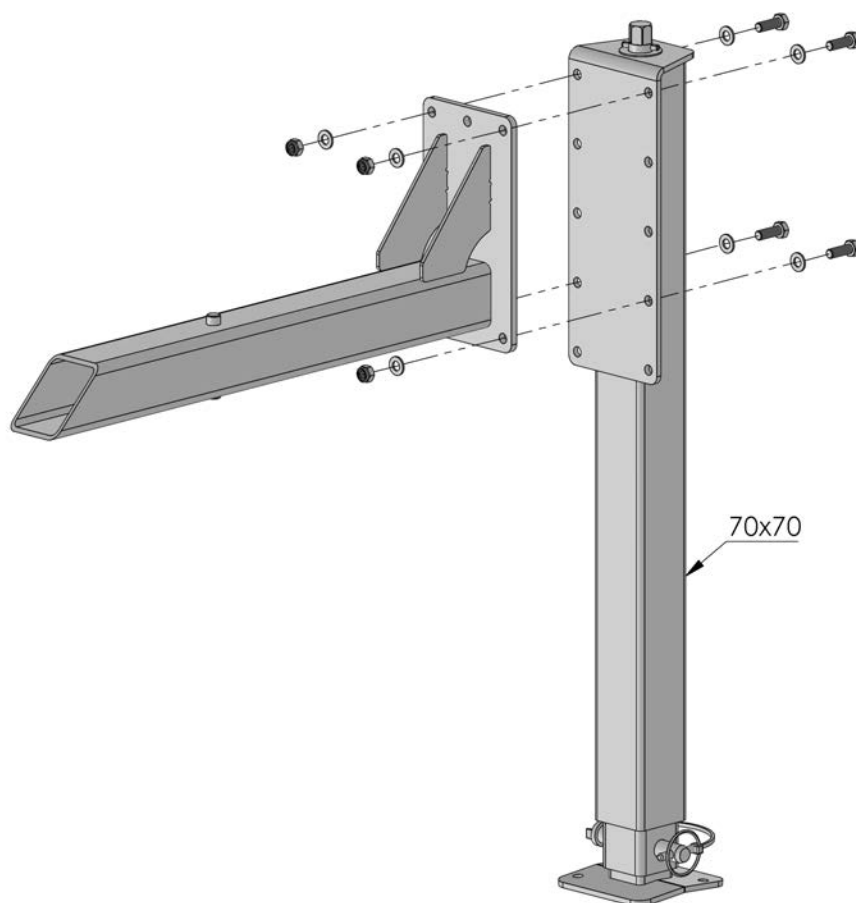
8 Kugelmann Stativ 1500



Dieses Kapitel informiert Sie über Folgendes:

- Kapitel 8.1 "Montage", Seite 23
- Kapitel 8.2 "Technische Daten", Seite 23
- Kapitel 8.3 "Ersatzteile", Seite 24
- Kapitel 8.4 "Wartung", Seite 25

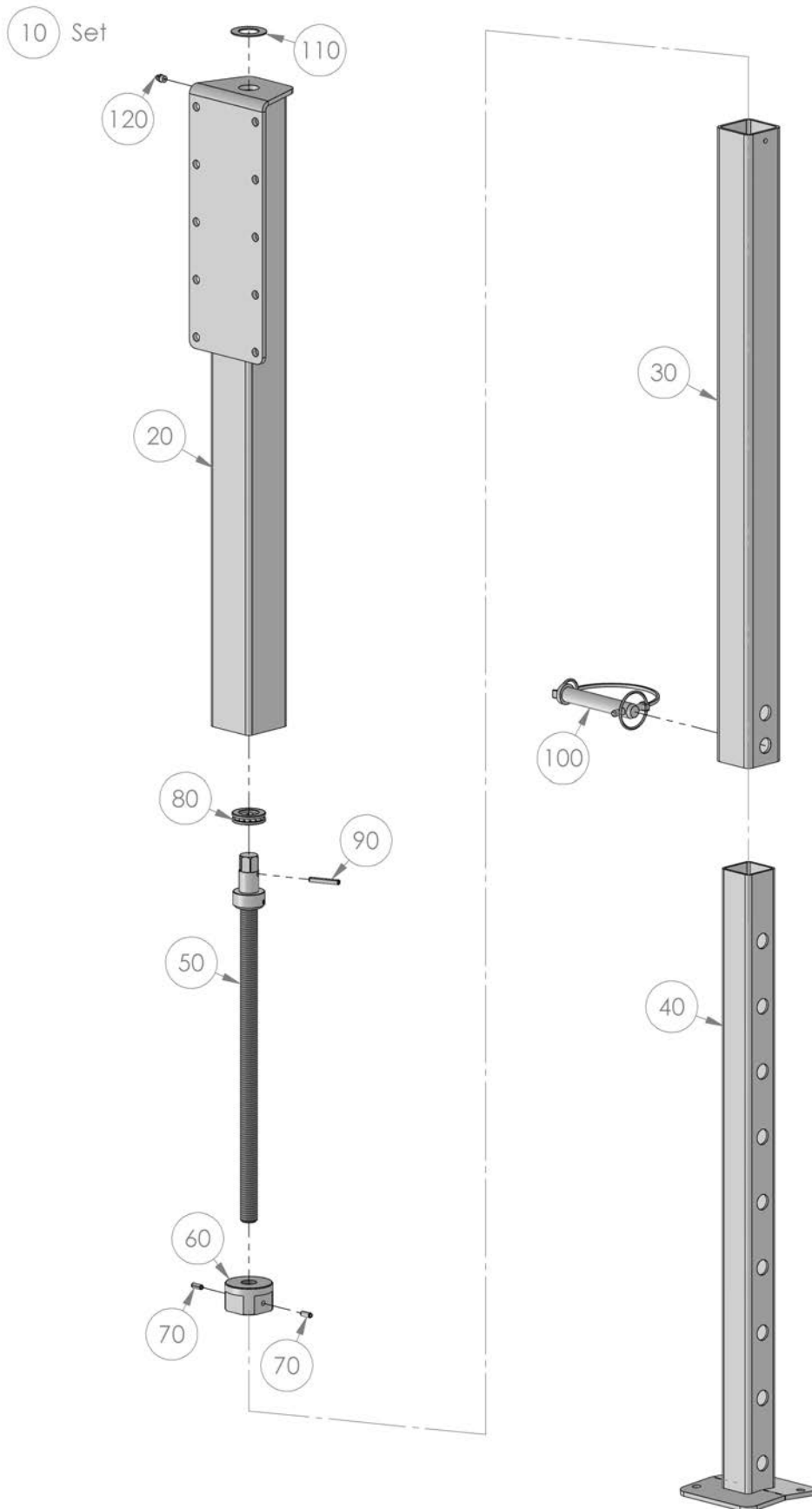
8.1 Montage



8.2 Technische Daten

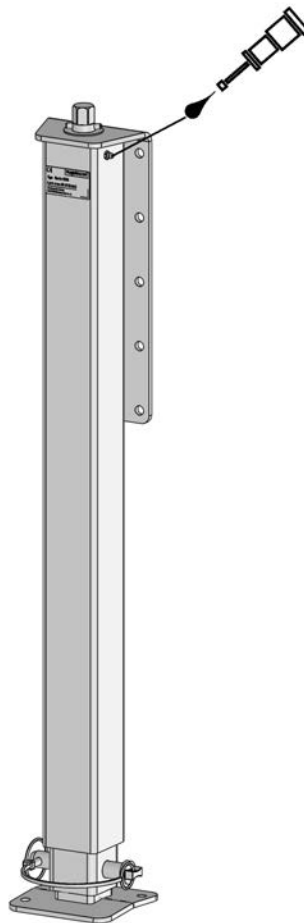
Traglast pro Stativ: 1500 kg

8.3 Ersatzteile

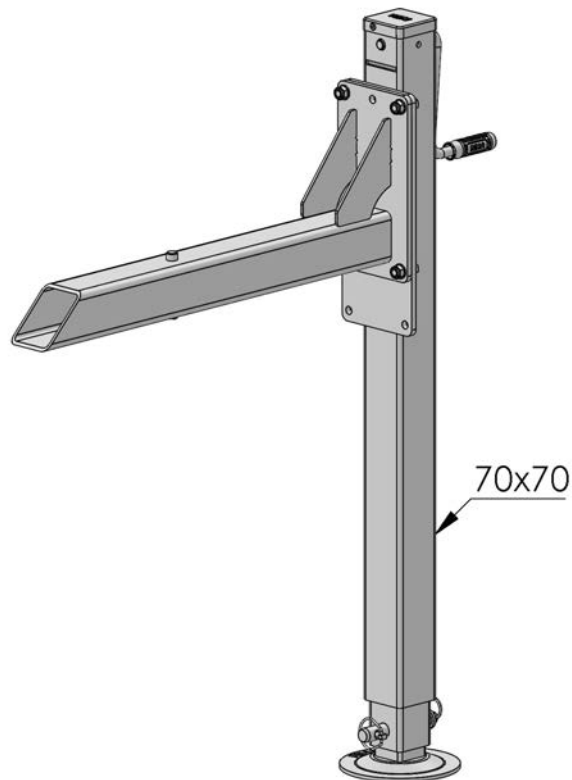


POS	Menge/ QTY	Art.Nr./ Part No.	Bezeichnung	Designation	Beschreibung/ Description
10	1	10053400	Stativ 1500 Set	tripod 1500 set	
20	1	10053399	Außenrohr	outer pipe	
30	1	10053390	Mittelrohr	central pipe	
40	1	10053398	Innenrohr	inner pipe	
50	1	10053397	Antriebsspindel	drive screw	
60	1	10053394	Spindelmutter	spindle nut	
70	2	10053748	Spannstift	dowel pin	6x16
80	1	10053744	Axial-Rillenkugellager	grooved ball bearing	
90	1	10053745	Spannstift	dowel pin	6x40
100	1	10041065	Oberlenkerbolzen	upper link bolt	Ø 19
110	1	10053396	Scheibe	washer	
120	1	10021445	Schmiernippel	grease nipple	M8x1

8.4 Wartung



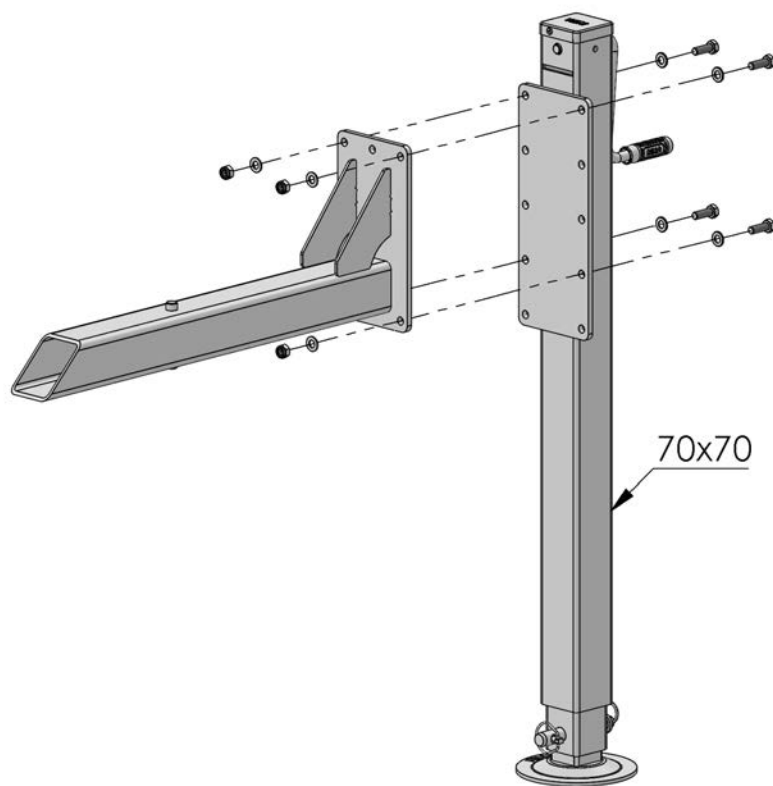
9 Absetzstativ Handkurbel 3 t



Dieses Kapitel informiert Sie über Folgendes:

- Kapitel 9.1 "Montage", Seite 27
- Kapitel 9.2 "Technische Daten", Seite 27

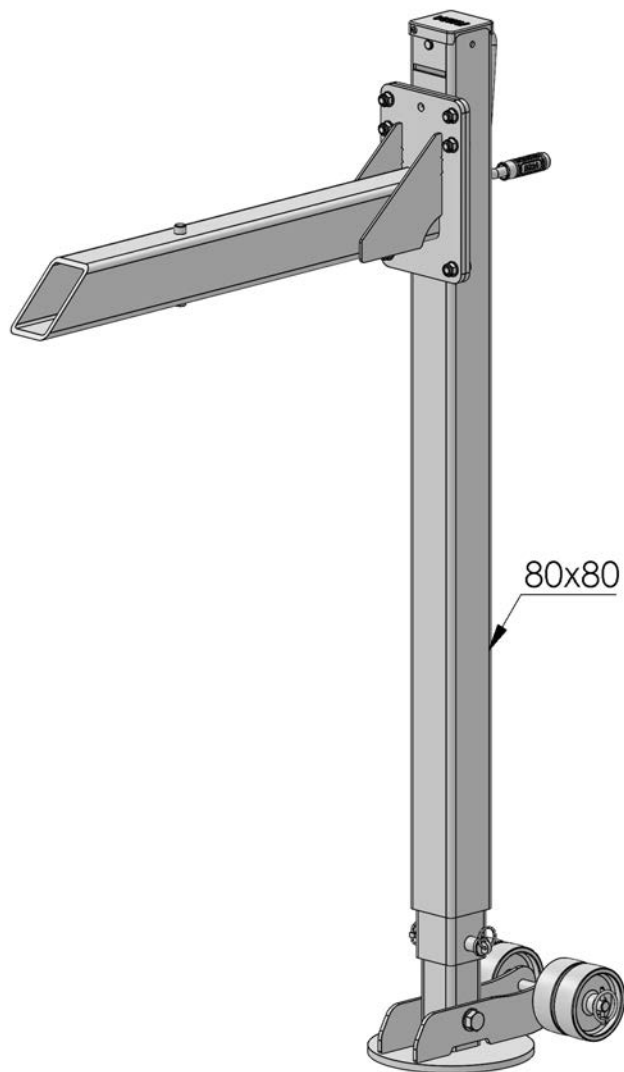
9.1 Montage



9.2 Technische Daten

Traglast pro Stativ: 1500 kg

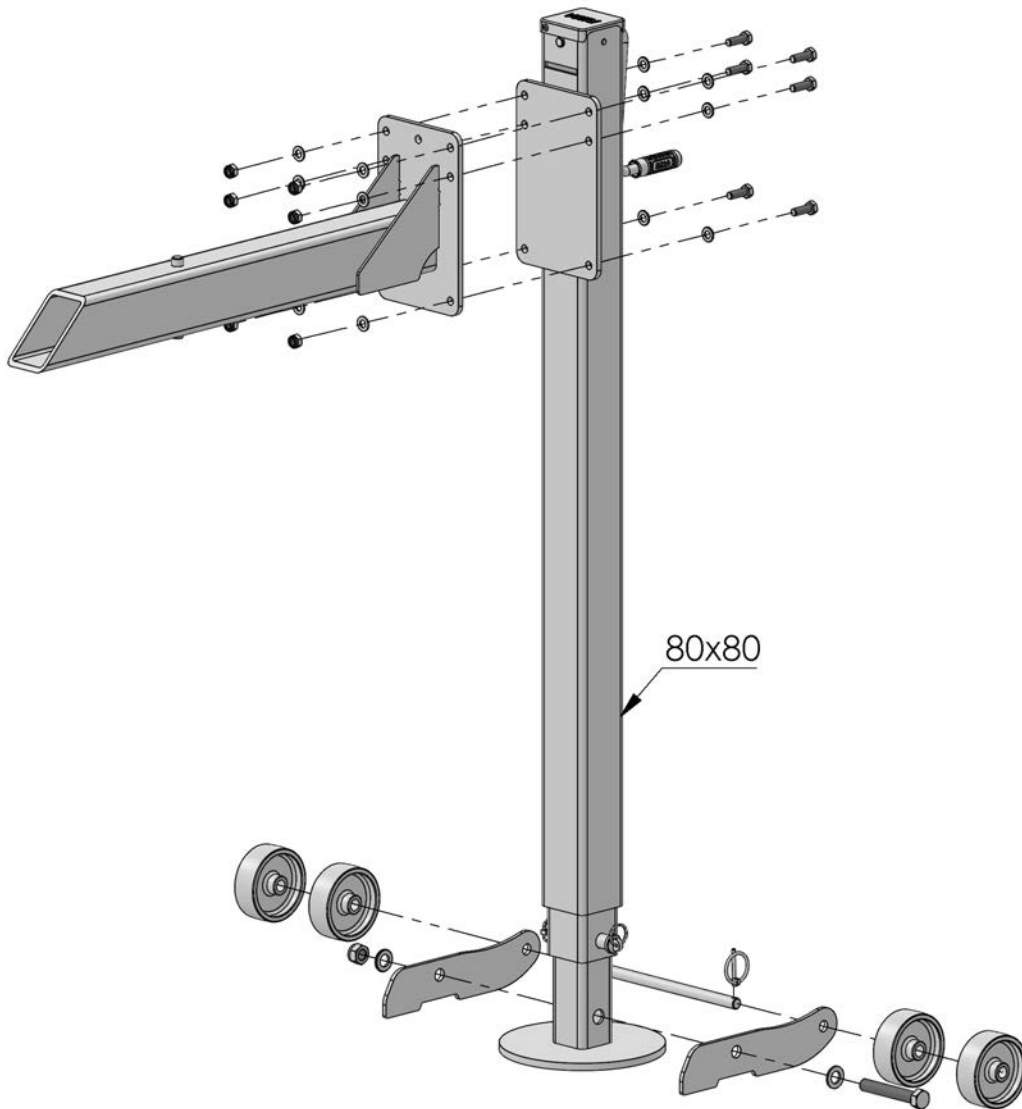
10 Absetzstativ Handkurbel 5 t



Dieses Kapitel informiert Sie über Folgendes:

- Kapitel 10.1 "Montage", Seite 29
- Kapitel 10.2 "Technische Daten", Seite 29

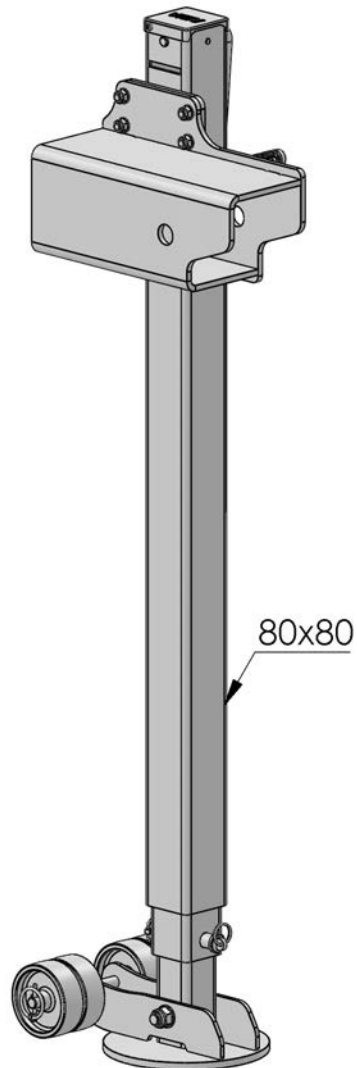
10.1 Montage



10.2 Technische Daten

Traglast pro Stativ: 2500 kg

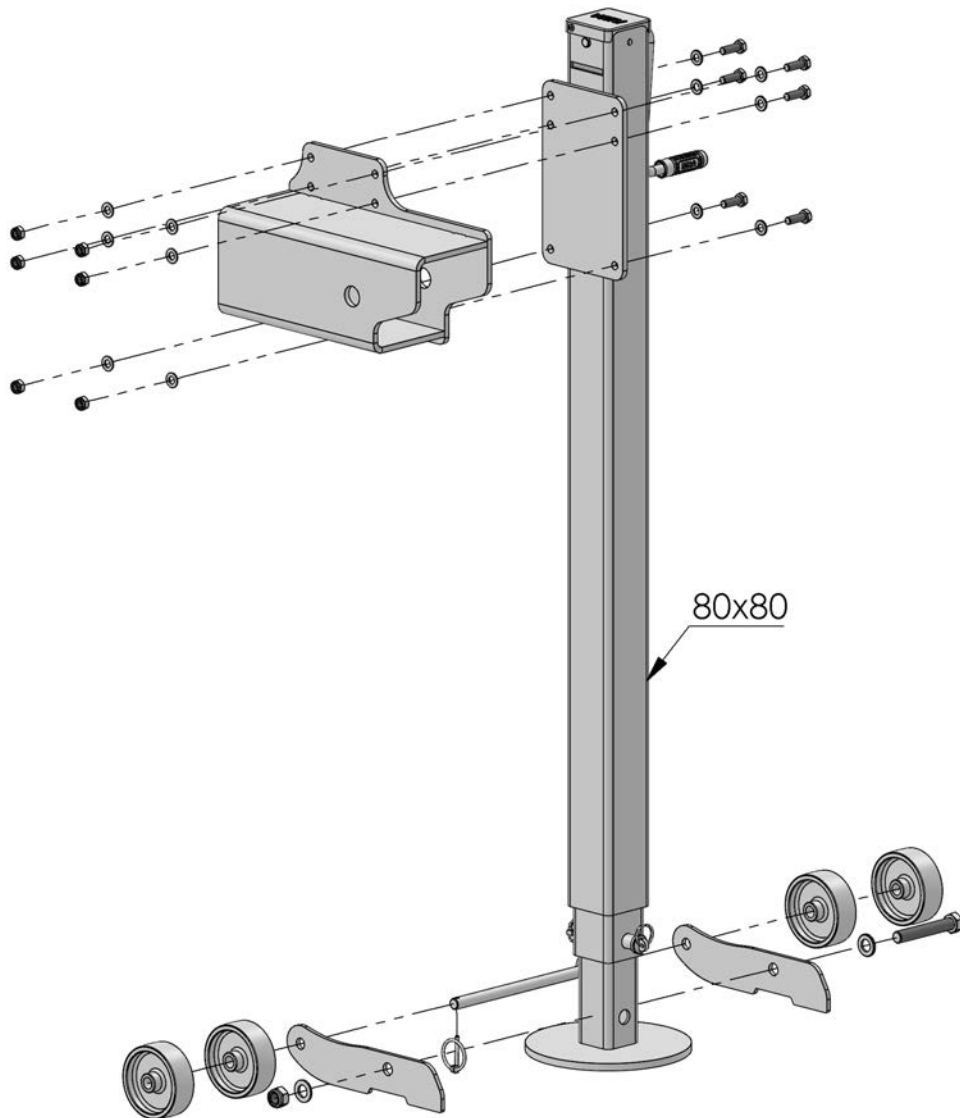
11 Absetzstativ Handkurbel 6 t



Dieses Kapitel informiert Sie über Folgendes:

- Kapitel 11.1 "Montage", Seite 31
- Kapitel 11.2 "Technische Daten", Seite 31

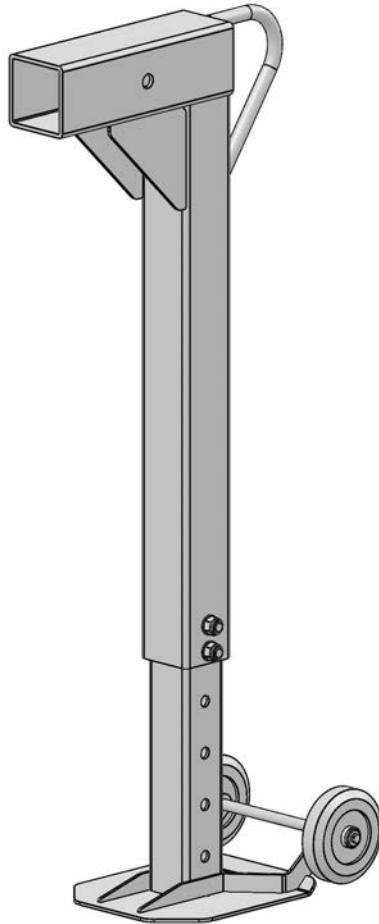
11.1 Montage



11.2 Technische Daten

Traglast pro Stativ: 3000 kg

12 Absetzstütze starr



12.1 Technische Daten

Traglast pro Stütze: 5000 kg

13 Anziehdrehmomente

Schaftschrauben Edelstahl

- metrisches Regelgewinde
- Festigkeitsklasse 70
- $\mu = 0,12$ (Anti-Seize-Paste)

Gewinde	M5	M6	M8	M10	M12	M14	M16
Anziehdrehmoment [Nm]	4	7	16	33	56	93	136

Schaftschrauben Stahl

- metrisches Regelgewinde
- galvanisch verzinkt
- Festigkeitsklasse 8.8 und 10.9
- $\mu = 0,14$ (ungeschmiert)

Gewinde	M5	M6	M8	M10	M12	M14	M16
Anziehdrehmoment [Nm] 8.8	6	10	25	50	85	140	210
Anziehdrehmoment [Nm] 10.9	9	15	35	75	130	200	310

Schaftschrauben Stahl

- metrisches Regelgewinde
- Zinklamellen beschichtet
- Festigkeitsklasse 8.8 und 10.9
- $\mu = 0,12$ (ungeschmiert)

Gewinde	M5	M6	M8	M10	M12	M14	M16
Anziehdrehmoment [Nm] 8.8	6	9	24	48	84	133	205
Anziehdrehmoment [Nm] 10.9	8	14	34	70	120	180	280

Garantie

Die Firma Kugelmann Maschinenbau e.K., 87675 Rettenbach a.A., garantiert, dass ihre Maschinen in Bezug auf Werkstoffe und Arbeitsgüte frei von Defekten sind, und verpflichtet sich, ohne Berechnung alle Teile ab Fabrik zu ersetzen, die von einschlägigen Kugelmann-Händlern gekauft und vom Unternehmen nach einer Kontrolle als defekt anerkannt worden sind. Die hierbei ausdrücklich gegebene Garantie wird auf eine Zeitdauer von 12 Monaten ab Datum der Lieferung der Maschine an den Abnehmer begrenzt und schließt alle weitergehenden Ansprüche aus.

Von der Garantie ausgenommen sind alle Verschleißteile.

Die Herstellerfirma leistet keine Garantie auf andere Fremderzeugnisse, die nicht von ihr gefertigt wurden; sie tritt jedoch Ansprüche, die sie gegenüber den Unterlieferanten hat, an den Käufer ab. Auch wird keinerlei Garantie auf benutzte, gebraucht gekaufte, veränderte oder umgebaute Maschinen geleistet.



Hinweis

Vergewissern Sie sich, dass Ihre Garantiekarte unverzüglich ausgefüllt und an die Herstellerfirma zurückgesandt wird. Ansprüche müssen unverzüglich nach Schadenseintritt, spätestens nach 30 Tagen, schriftlich mit Garantieantrag geltend gemacht werden.

----- ✂

<i>Firma</i> <i>Kugelmann Maschinenbau e.K.</i> <i>Gewerbepark 1-5</i> <i>87675 Rettenbach a.A.</i> <i>Germany</i>	Gerätetyp: Fabrik-Nr.: Fahrgestell-Nr.: Baujahr: Anschrift des Händlers: Anschrift des Betreibers/Besitzers:
--	---

Ich habe mich über den Inhalt der Bedienungsanleitung informiert.
Unterschrift des Betreibers:
Die Garantiekarte ist unmittelbar an den Hersteller zu senden.
ACHTUNG: Garantieleistungen werden nur bearbeitet, wenn die Garantiekarte der Firma Kugelmann Maschinenbau e.K. vorliegt.

----- ✂

