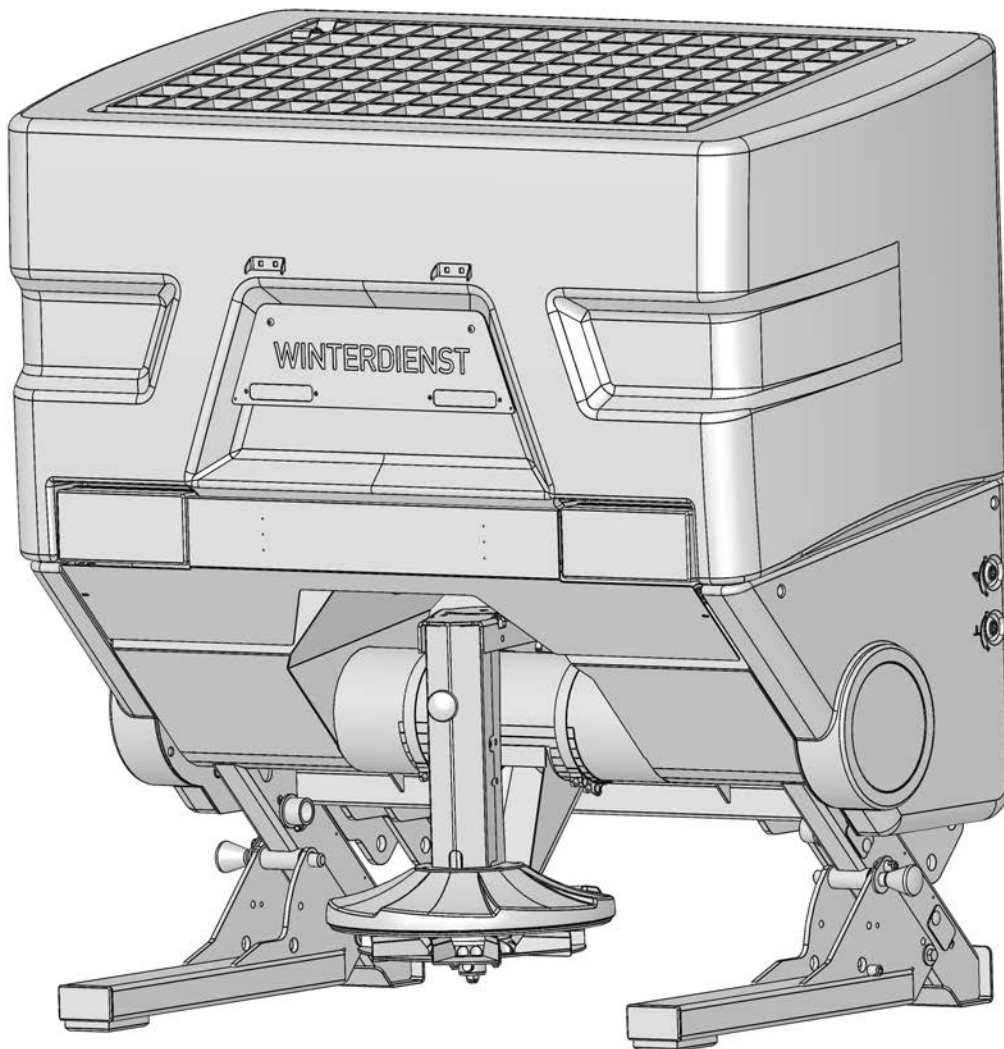


D 301 | D 601

Einkammer-Dreipunktstreuer /
Single chamber three-point spreader



Art.Nr.: 10039838

07.05.2019 | Version 1.3 | DE

Kugelmann Maschinenbau e.K.
Gewerbepark 1-5
87675 Rettenbach a.A.
GERMANY

www.kugelmann.com
office@kugelmann.com
+49 (0) 8860 | 9190-0

Kugelmann Maschinenbau ist ein familiengeführtes, Allgäuer Unternehmen mit Schwerpunkt und Tradition in der Kommunaltechnik. Mit Leidenschaft entwickeln und bauen wir zuverlässige und zukunftsweisende Maschinen - wir lieben was wir tun.

Copyrights und Marken / Copyrights and trademarks

© Kugelmann Maschinenbau e.K.

Gewerbepark 1-5

D – 87675 Rettenbach a.A.

Tel.: ++49 (0) 8860 / 9190-0

Fax: ++49 (0) 8860 / 9190-19

Mail: office@kugelmann.com

Web: www.kugelmann.com

Alle in diesem Handbuch verwendeten Firmennamen und Bezeichnungen sind u.U. ebenfalls eingetragene Warenzeichen der Herstellerfirmen und dürfen nicht gewerblich oder in sonstiger Weise verwendet werden. Irrtümer vorbehalten.

Alle Rechte vorbehalten; kein Teil dieses Handbuches darf in irgendeiner Form (Druck, Fotokopie oder Speicherung und/oder Verbreitung in elektronischer Form) ohne schriftliche Genehmigung von Kugelmann Maschinenbau e.K. reproduziert oder vervielfältigt werden.

Wir entwickeln unsere Produkte ständig weiter, um Ihnen den größtmöglichen Komfort zu bieten. Deshalb bitten wir um Verständnis dafür, dass sich Abweichungen vom Handbuch zum Produkt ergeben können.

All company names and designations used in this manual are possibly registered trademarks of the respective manufacturing companies and may not be used commercially or otherwise. Errors and omissions excepted.

All rights reserved; no part of this manual may be copied, reproduced or multiplied in any form (printing, photocopying, saving and/or distribution in electronic form) without express written permission of Kugelmann Maschinenbau e.K.

We are constantly developing our products further to provide you with top comfort and convenience. We ask you to understand that the manual can therefore deviate from the product in some regards.

2 Inhalt / Content

1 Titelseite / Front page.....	1
2 Inhalt / Content.....	3
3 Serviceinformationen / Service informations.....	5
4 Änderungshistorie / Change history.....	6
5 Identifizierung der Streumaschine / Spreader identification.....	7
6 Wannenaufsatz / Hopper attachment.....	8
7 Grundkörper / Hopper body.....	10
8 Seitendeckel Rührwelle / Agitator cover.....	14
9 Stützfüße / Support legs.....	15
10 Streutellerantrieb / Spreading disc drive.....	16
11 Streuteller / Spreading disc.....	18
12 Schneckenantrieb / Screw conveyor drive.....	19
13 Kettenradlagerung / Sprocket support.....	20
14 Schnecke / Screw conveyor.....	22
15 Dosierscheiben / Dispense discs.....	24
16 Rührwelle / Agitator.....	26
17 Hydraulikblock / Hydraulic unit.....	28
18 Reversierblock / Reversing unit.....	30
19 Zapfwellenpumpe / PTO pump.....	32

20 Hydraulikschläuche / Hydraulic hoses.....	34
20.1 Standart / Standard.....	34
20.2 Reversierung / Reversing.....	35
20.3 Zapfwellenpumpe / PTO pump.....	36
21 Plane und Spritzschutz / Canvas and splash guard.....	37
22 Beleuchtung / Lighting.....	38
23 Slave / Slave.....	40

3 Serviceinformationen / Service informations

So erreichen Sie unseren Kundenservice / Contact our customer service at:

Tel. ++49 (0) 8860 / 9190-90
Fax ++49 (0) 8860 / 9190-49
Mail service@kugelman.com

4 **Änderungshistorie / Change history**

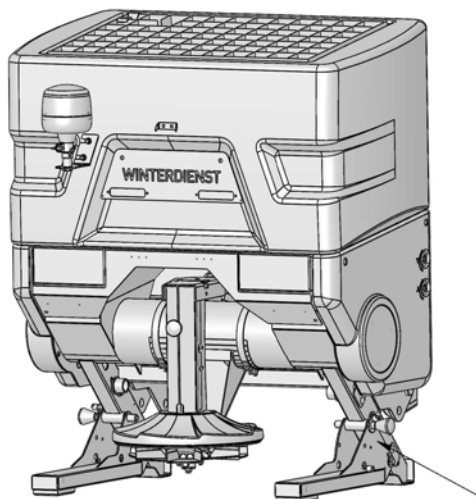
Datum/Date	Version	Änderung/Change
08.12.2015	1.1	Erste Ausgabe/First edition
01.12.2016	1.2	Diverse Änderungen/Various changes
07.05.2019	1.3	Diverse Änderungen/Various changes

5 Identifizierung der Streumaschine / Spreader identification

CE	
Type / type:	<input type="text" value="D 301 / D601"/>
Fabr. - Nr. / serial no.:	<input type="text"/>
Art. / code:	<input type="text"/>
Baujahr / YOM:	<input type="text"/>
<small>www.kugelmann.com D-87675 Reffenbach a. A. Made in Germany</small>	
kugelmann*	

Das Typschild bezeichnet den Gerätetyp, die Fabriknummer, das Baujahr und den Hersteller.

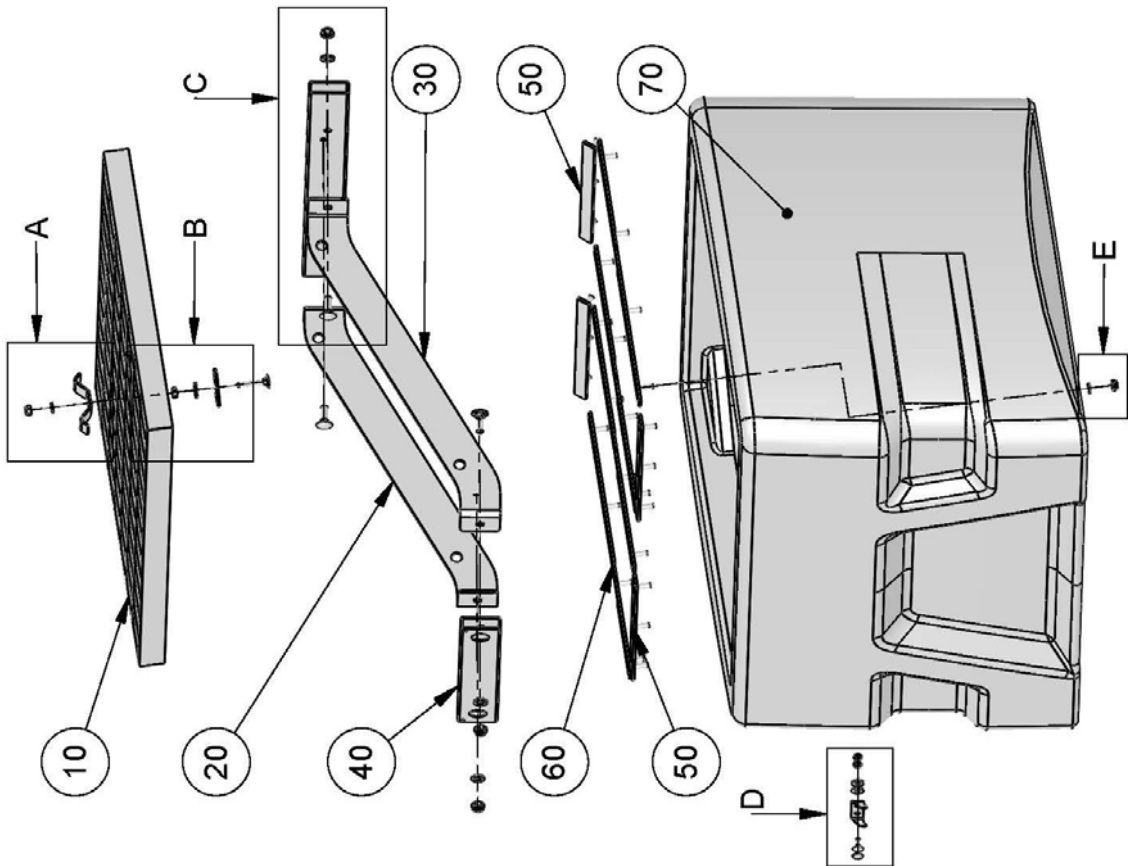
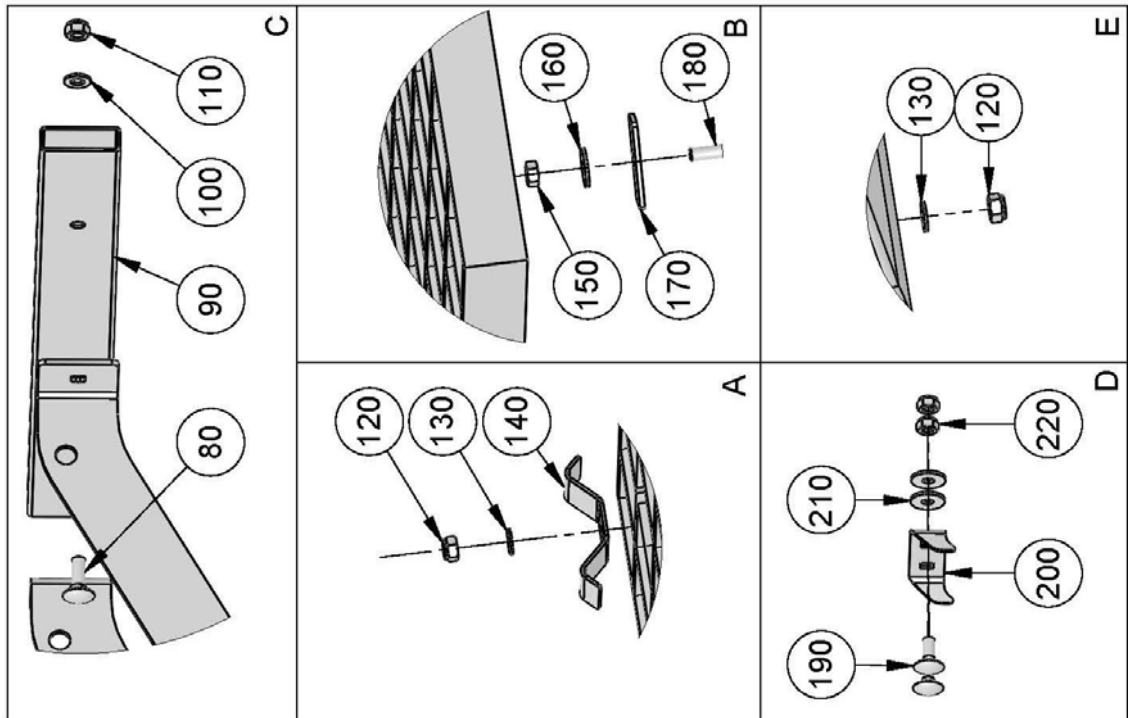
The type plate defines machine type, serial number, year of construction and manufacturer.



Sie finden das Typschild am gekennzeichneten Stützfuß der Streumaschine.

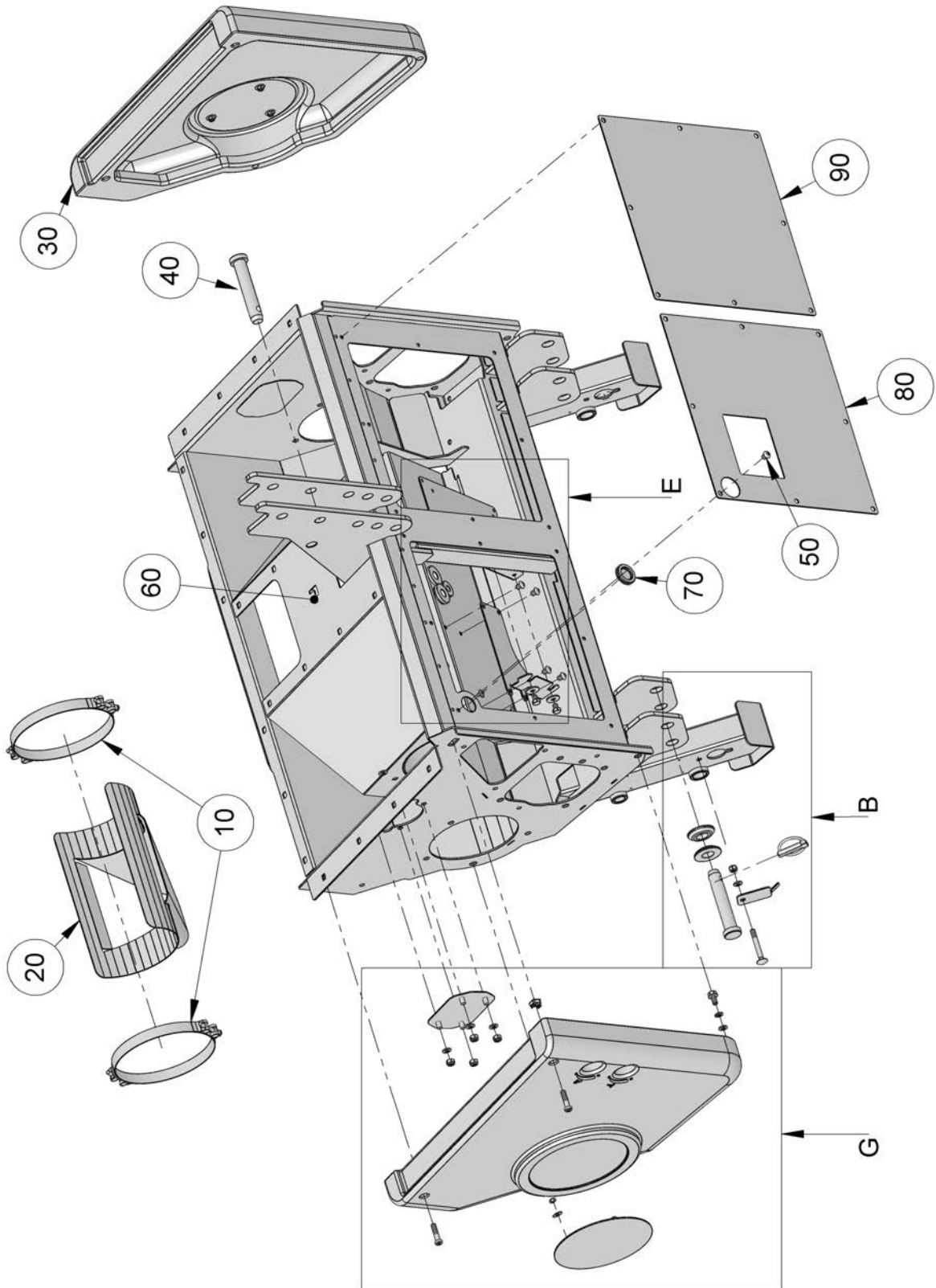
You will find the type plate on the marked support leg.

6 Wannenaufsatz / Hopper attachment

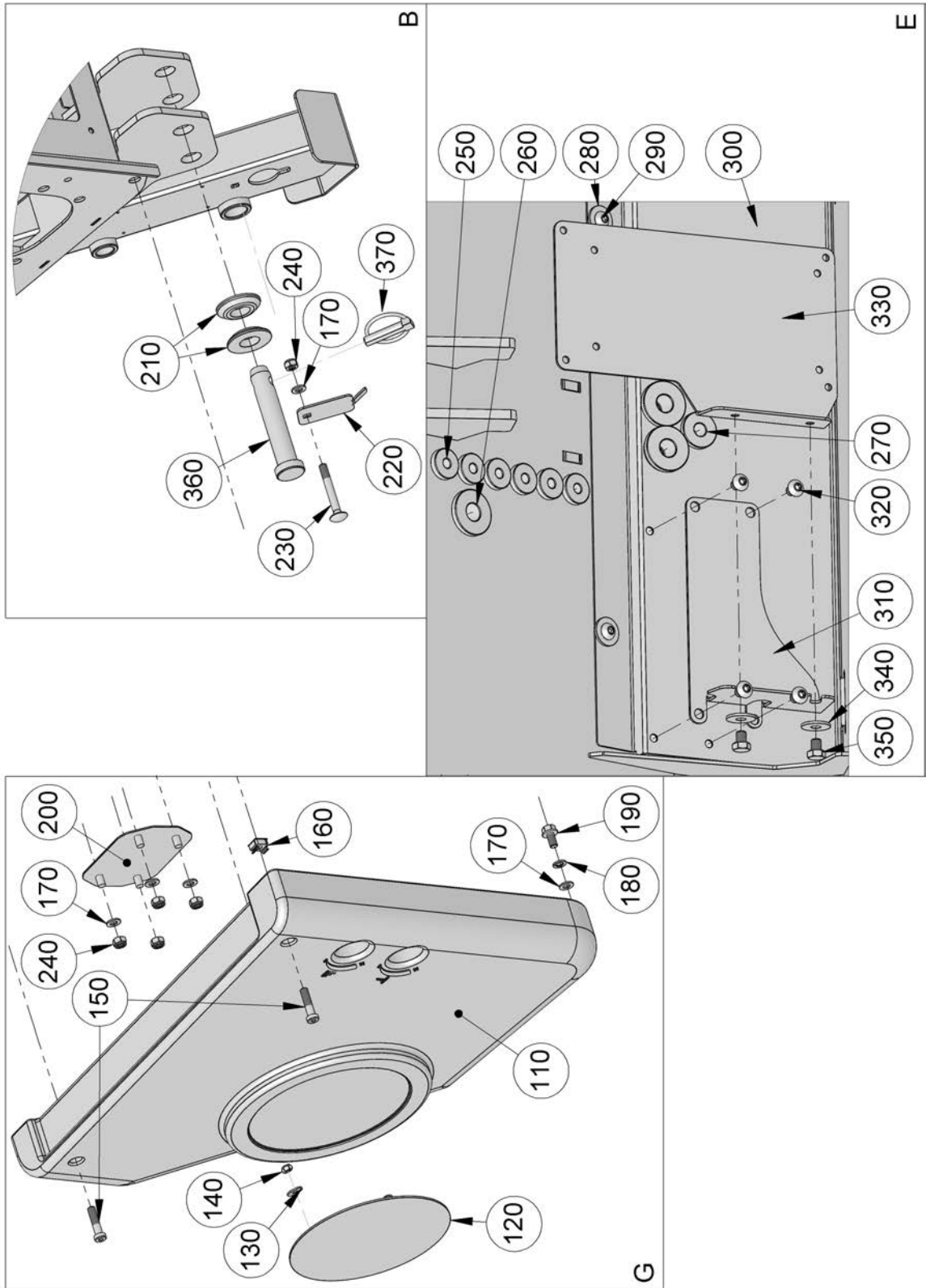


POS:	Menge/ QTY:	Art.Nr./ Part No.:	Bezeichnung:	Designation:	Beschreibung/Description:
10	1	10036795	Gitter	grid	D301
	1	10036796	Gitter	grid	D601
20	1	10037282	Strebe	strut	D301
	1	10037283	Strebe	strut	D601
30	1	10037885	Strebe	strut	D301
	1	10037886	Strebe	strut	D601
40	1	10037274	Heckprofil	rear profile	D301
	1	10037275	Heckprofil	rear profile	D601
50	4	10038020	Halteleiste	connector	D301
	4	10038021	Halteleiste	connector	D601
60	4	10038024	Halteleiste	connector	D301
	4	10038025	Halteleiste	connector	D601
70	1	10036700	Wannenaufsatz	hopper attachment	D301
	1	10036701	Wannenaufsatz	hopper attachment	D601
80	4	10030986	Schlossschraube	carriage bolt	ISO 8677 M10x30 A2
90	1	10037278	Spannprofil	support	D301
	1	10037279	Spannprofil	support	D301
100	4	10026814	Scheibe	washer	DIN 125 d=10,5 A2
110	4	10022903	Sechskantmutter	hexagon nut	DIN 985 M10 A2
120	32	10022902	Sechskantmutter	hexagon nut	DIN 985 M8 A2
130	32	10026809	Scheibe	washer	DIN 125 d=8,5 A2
140	4	10037286	Gitterklammer	grid clamp	A2
150	4	10022896	Sechskantmutter	hexagon nut	DIN 934 M8 A2
160	4	10028816	Scheibe	washer	DIN 9021 d=8,5 A2
170	4	10037287	Schraubflasche	plate	A2
180	4	10029660	Schlossschraube	carriage bolt	ISO 8677 M8x35 A2
190	2/4	10028300	Schlossschraube	carriage bolt	ISO 8677 M6x16 A2
200	1/2	10037452	Rastlasche	mount	A2
210	2/4	10028301	Scheibe	washer	DIN 9021 d=6,4 A2
220	2/4	10022901	Sechskantmutter	hexagon nut	DIN 985 M6 A2

7 Grundkörper / Hopper body

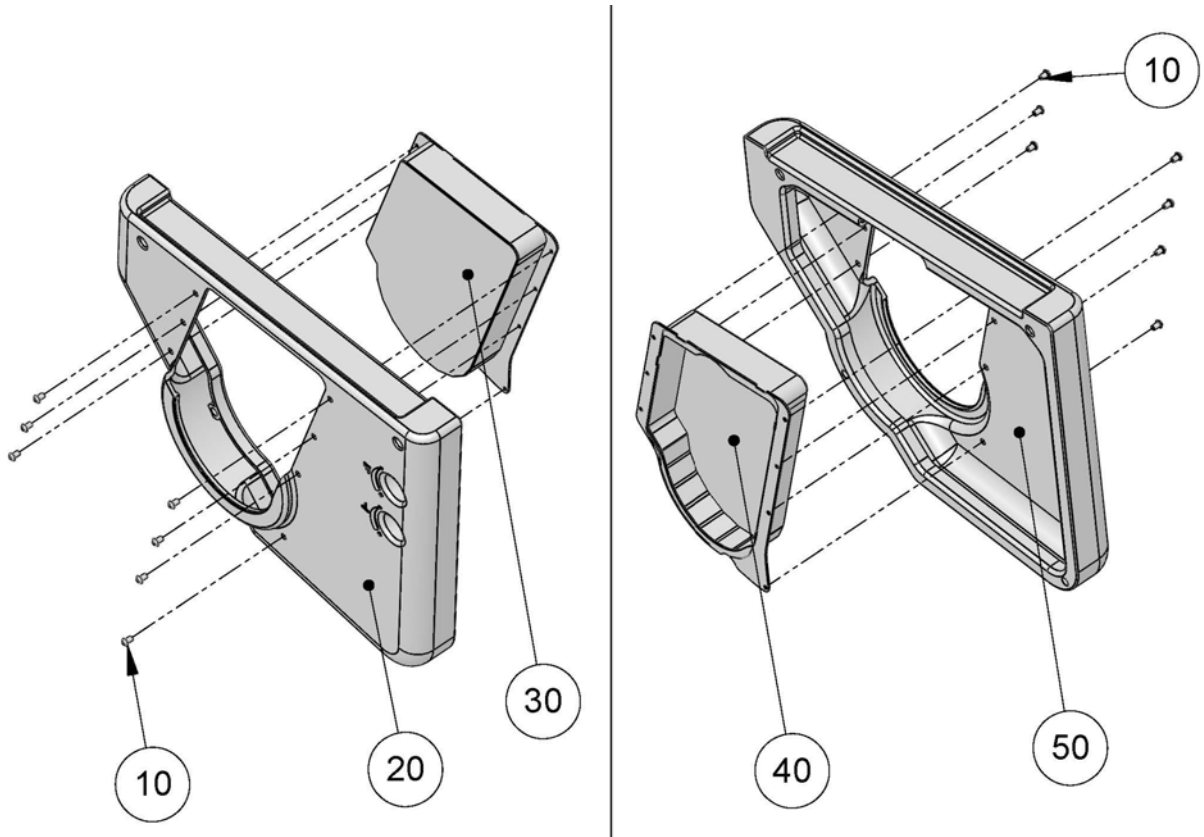


POS:	Menge/ QTY:	Art.Nr./ Part No.:	Bezeichnung:	Designation:	Beschreibung/Description:
10	2	10036223	Gelenkbolzenschelle	hinge bolt clamp	A4
20	1	10037688	Schütte	chute	A2
30	1	10036699	Seitendeckel links	cover left	D301
	1	10036698	Seitendeckel links	cover right	D601
40	3	10041065	Absteckbolzen	pin	D19x120
50	16	10033460	Linsenkopfschraube	head screw	ISO 7380 M8x10 A2
60	1	10037187	Wanne geschweißt	welded hopper	D301
	1	10037188	Wanne geschweißt	welded hopper	D601
70	1	10036928	Durchführungstülle	grommet	
80	1	10037303	Abdeckblech links	cover left	D301
	1	10037304	Abdeckblech links	cover left	D601
90	1	10037307	Abdeckblech rechts	cover right	D301
	1	10037308	Abdeckblech rechts	cover right	D601



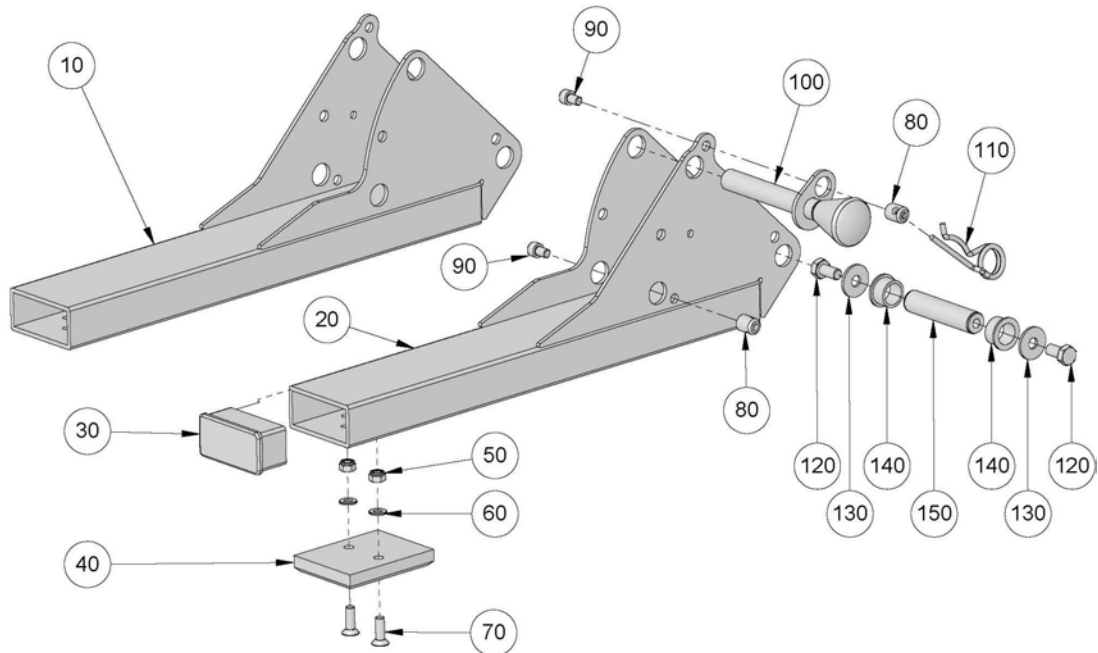
POS:	Menge/ QTY:	Art.Nr./ Part No.:	Bezeichnung:	Designation:	Beschreibung/Descripton:
110	1	10036697	Seitendeckel rechts	cover right	D301
	1	10036696	Seitendeckel rechts	cover left	D601
120	2	10038026	Designdeckel	cap	
130	6	10028301	Scheibe	washer	DIN 9021 d=6,4 A2
140	6	10022901	Sechskantmutter	hexagon nut	DIN 985 M6 A2
150	4	10035578	Zylinderschraube	cylinder head screw	DIN 912 M8x35 A2
160	2	10037582	Käfigmutter	cage nut	M8
170	14	10026809	Scheibe	washer	DIN 125 d=8,4 A2
180	4	10028322	Federring	spring washer	DIN 127 d=8,4 A2
190	4	10028309	Sechskantschraube	hexagon screw	DIN 933 M8x16 A2
200	2	10038027	Verschlussblech	cover plate	A2
210	4	10037311	Einführscheibe	washer	
220	2	10037202	Deckelblech	cover plate	A2
230	2	10037468	Schlossschraube	carriage bolt	DIN 8677 M8x65 A2
240	10	10022902	Sechskantmutter	hexagon nut	DIN 985 M8 A2
250	6	10036907	Durchführungstülle	grommet	M20
260	3	10036927	Durchführungstülle	grommet	M32
270	1	10036908	Durchführungstülle	grommet	M25
280	2	10028816	Scheibe	washer	DIN 9021 d=8,4 A2
290	2	10033460	Linsenkopfschraube	head screw	DIN 7380 M8x10 A2
300	1	10037296	Mittleres Schraubblech	middle screw sheet	A2
310	1	10045691	Box Befestigung	mount	A2
320	4	10033460	Linsenkopfschraube	head screw	DIN 7380 M8x10 A2
330	1	10045690	Box Halter	holder	A2
340	2	10028816	Scheibe	washer	DIN 9021 d=8,4 A2
350	2	10028787	Sechskantschraube	hexagon screw	DIN 933 M8x10 A2
360	2	10037874	Absteckbolzen	pin	D22x105
370	2	10022944	Klappsplint	hinged splint	

8 Seitendeckel Rührwelle / Agitator cover



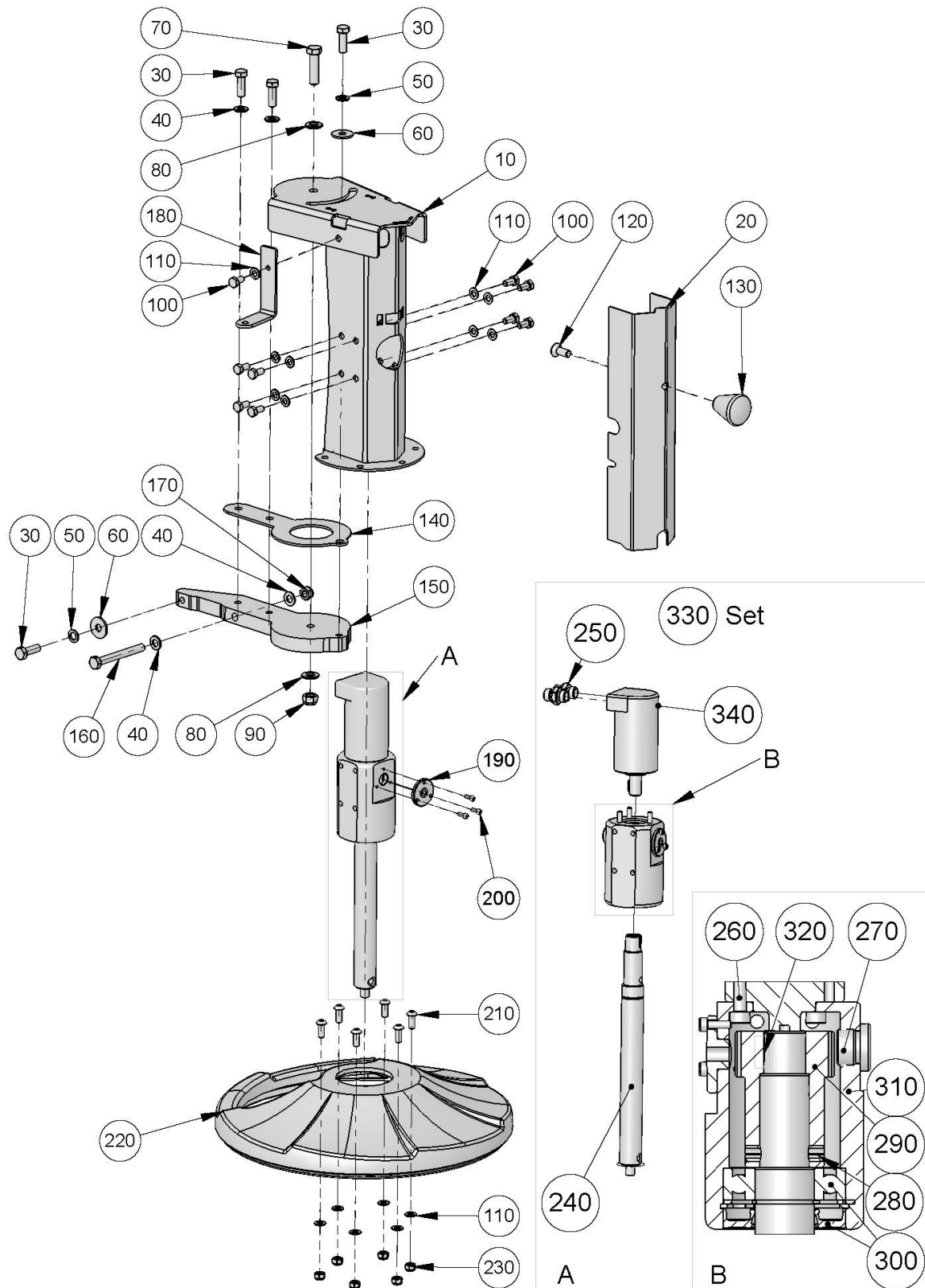
POS:	Menge/ QTY:	Art.Nr./ Part No.:	Bezeichnung:	Designation:	Beschreibung/Description:
10	14	10037586	Linsenkopfschraube	head screw	ISO 7380 M6x10 A2
20	1	10037406	Seitendeckel Rührwelle rechts	cover agitator right	D301
	1	10037407	Seitendeckel Rührwelle rechts	cover agitator right	D601
30	1	10037420	Seitendeckel	cover	
40	1	10037421	Seitendeckel	cover	
50	1	10037408	Seitendeckel Rührwelle links	cover agitator left	D301
	1	10037409	Seitendeckel Rührwelle links	cover agitator left	D601

9 Stützfüße / Support legs



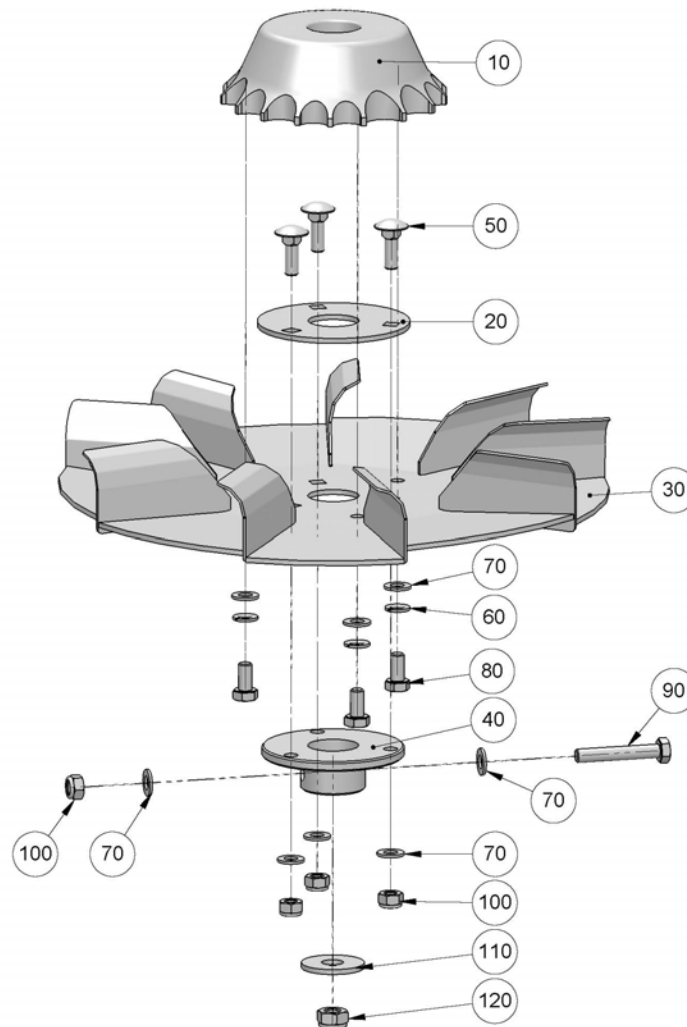
POS:	Menge/ QTY:	Art.Nr./ Part No.:	Bezeichnung:	Designation:	Beschreibung/Description:
10	1	10037208	Stützfuß links	support leg left	D301
	1	10037206	Stützfuß links	support leg left	D601
20	1	10037207	Stützfuß rechts	support leg right	D301
	1	10037205	Stützfuß rechts	support leg right	D601
30	2	10037471	Rohrdeckel	tube cover	D301
	2	10037470	Rohrdeckel	tube cover	D601
40	2	10037203	Fußplatte	baseplate	
50	4	10022902	Sechskantmutter	hexagon nut	DIN 985 M8 A2
60	4	10026809	Scheibe	washer	DIN 125 d=8,4 A2
70	4	10028093	Senkschraube	hexagon screw	DIN7991 M8x25 A2
80	4	10037199	Einschraubbolzen	threaded bolt	A2
90	4	10049793	Linsenkopfschraube	head screw	ISO 7380 M8x14 A2
100	2	10037204	Steckbolzen	socket pin	
110	2	10028768	Federstecker	cotter pin	3,5 mm A2
120	4	10028040	Sechskantschraube	hexagon screw	DIN 933 M10x20 A2
130	4	10028584	Scheibe	washer	DIN 9021 d=10,5 A2
140	4	10036090	Gleitlagerbuchse	plain bearing bush	
150	2	10037196	Bolzen	bolt	D301
	2	10037195	Bolzen	bolt	D601

10 Streutellerantrieb / Spreading disc drive



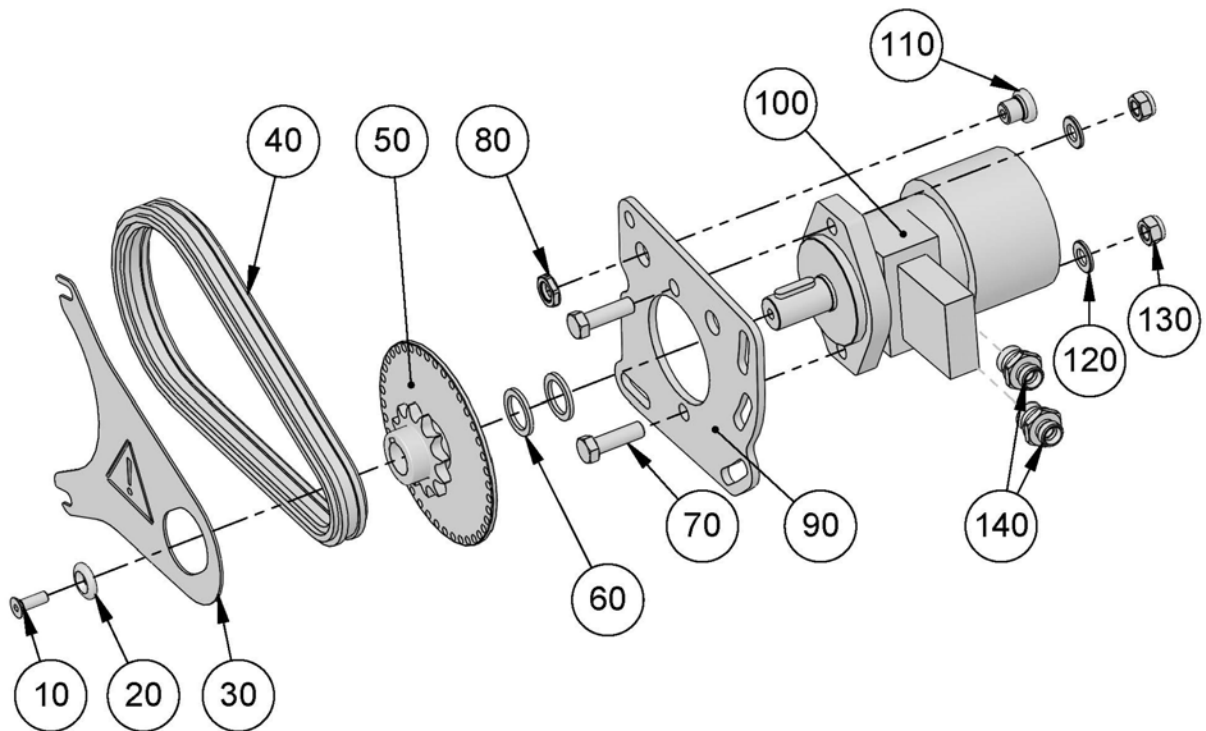
POS:	Menge/ QTY:	Art.Nr./ Part No.:	Bezeichnung:	Designation:	Beschreibung/Description:
10	1	10037137	Gehäuse	case	
20	1	10037136	Abdeckung	cover	
30	4	10022906	Sechskantschraube	hexagon screw	DIN 933 M10x30 A2
40	4	10026814	Scheibe	washer	DIN 125 d=10,5 A2
50	2	10028323	Federring	spring washer	DIN 127 d=10,5 A2
60	2	10028584	Scheibe	washer	DIN 9021 d=10,5 A2
70	1	10028812	Sechskantschraube	hexagon screw	DIN 933 M12x45 A2
80	2	10026815	Scheibe	washer	DIN 125 d=13 A2
90	1	10022904	Sechskantmutter	hexagon nut	DIN 985 M12 A2
100	9	10028309	Sechskantschraube	hexagon screw	DIN 933 M8x16 A2
110	15	10026809	Scheibe	washer	DIN 125 d=8,4 A2
120	1	10037521	Senkschraube	countersunk screw	DIN 7991 M10x25 A2
130	1	10024792	Kunststoffknopf	plastic button	
140	1	10037230	Unterlegblech	bearing plate	
150	1	10037229	Arm	arm	
160	1	10037637	Sechskantschraube	hexagon screw	DIN 933 M10x90 A2
170	1	10022903	Sechskantmutter	hexagon nut	DIN 985 M10 A2
180	1	10037231	Haltewinkel	fixing bracket	
190	1	10028155	Sensorscheibe	sensor disc	
200	3	10026807	Zylinderschraube	cylinder head screw	DIN 912 M4x12 A2
210	6	10028987	Linsenkopfschraube	head screw	ISO 7380 M8x16 A2
220	1	10036693	Streutellerschutz	spreading disc guard	
230	6	10022902	Sechskantmutter	hexagon nut	DIN 985 M8 A2
240	1	10028188	Welle Streuteller	spindle spreading disc	
250	2	10026847	Verschraubung	screwing	GE 10L G 3/8,,
260	3	10020095	Zylinderschraube	cylinder head screw	DIN 912 M6x16 A2
270	1	10026893	Verschlussstopfen	plug	M18x1,5
280	1	10022097	Spannstift	dowel pin	DIN 1481 8x40
290	1	10028189	Geberbuchse	transducer bush	
300	1	10024548	Lager-/Dichtungssatz	set of bearings and seals	
310	1	10028187	Antriebsgehäuse	drive housing	
320	1	10028699	Passfeder	feather key	5x5x16
330	1	10037503	Streutellerantrieb	spreading disc drive	
340	1	10021892	Hydraulikmotor	hydraulic motor	

11 Streuteller / Spreading disc



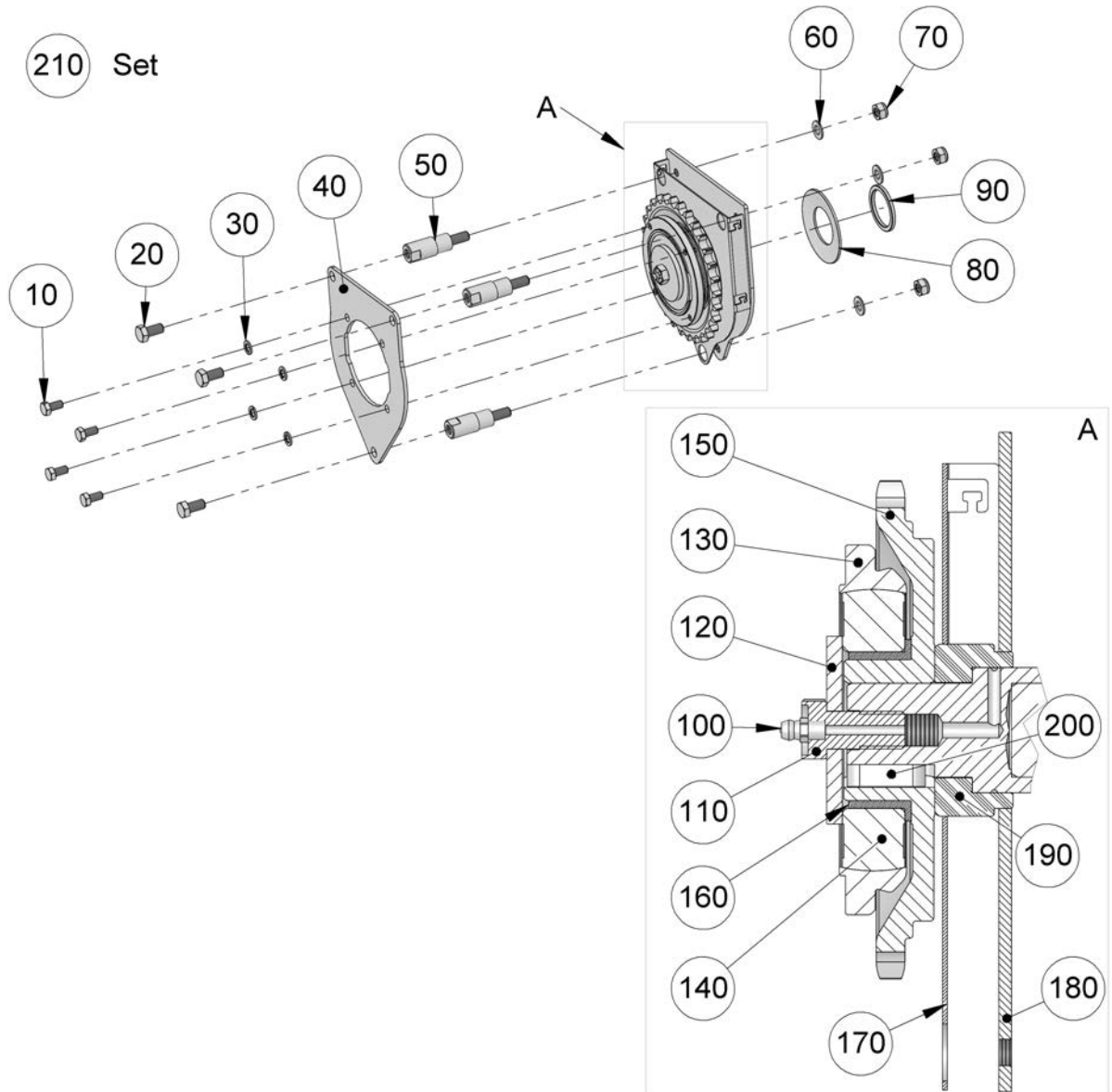
POS:	Menge/ QTY:	Art.Nr./ Part No.:	Bezeichnung:	Designation:	Beschreibung/Description:
10	1	10037130	Streuteller Kegel	spreading disc cone	
20	1	10028185	Distanzscheibe	spacer	A2
30	1	10037131	Streuteller	spreading disc	A2
40	1	10028184	Tellerflansch	disc flange	A2
50	3	10026927	Schlossschraube	carriage bolt	ISO 8677 M8x25 A2
60	3	10020559	Federring	spring washer	DIN 127 d=8,4 A2
70	8	10020537	Scheibe	washer	DIN 125 d=8,4 A2
80	3	10028309	Sechskantschraube	hexagon screw	DIN 933 M8x16 A2
90	1	10026804	Sechskantschraube	hexagon screw	DIN 933 M8x50 A2
100	4	10020486	Sechskantmutter	hexagon nut	DIN 985 M8 A2
110	1	10020600	Scheibe	washer	DIN 9021 d=13 A2
120	1	10022903	Sechskantmutter	hexagon nut	DIN 985 M12 A2

12 Schneckenantrieb / Screw conveyor drive



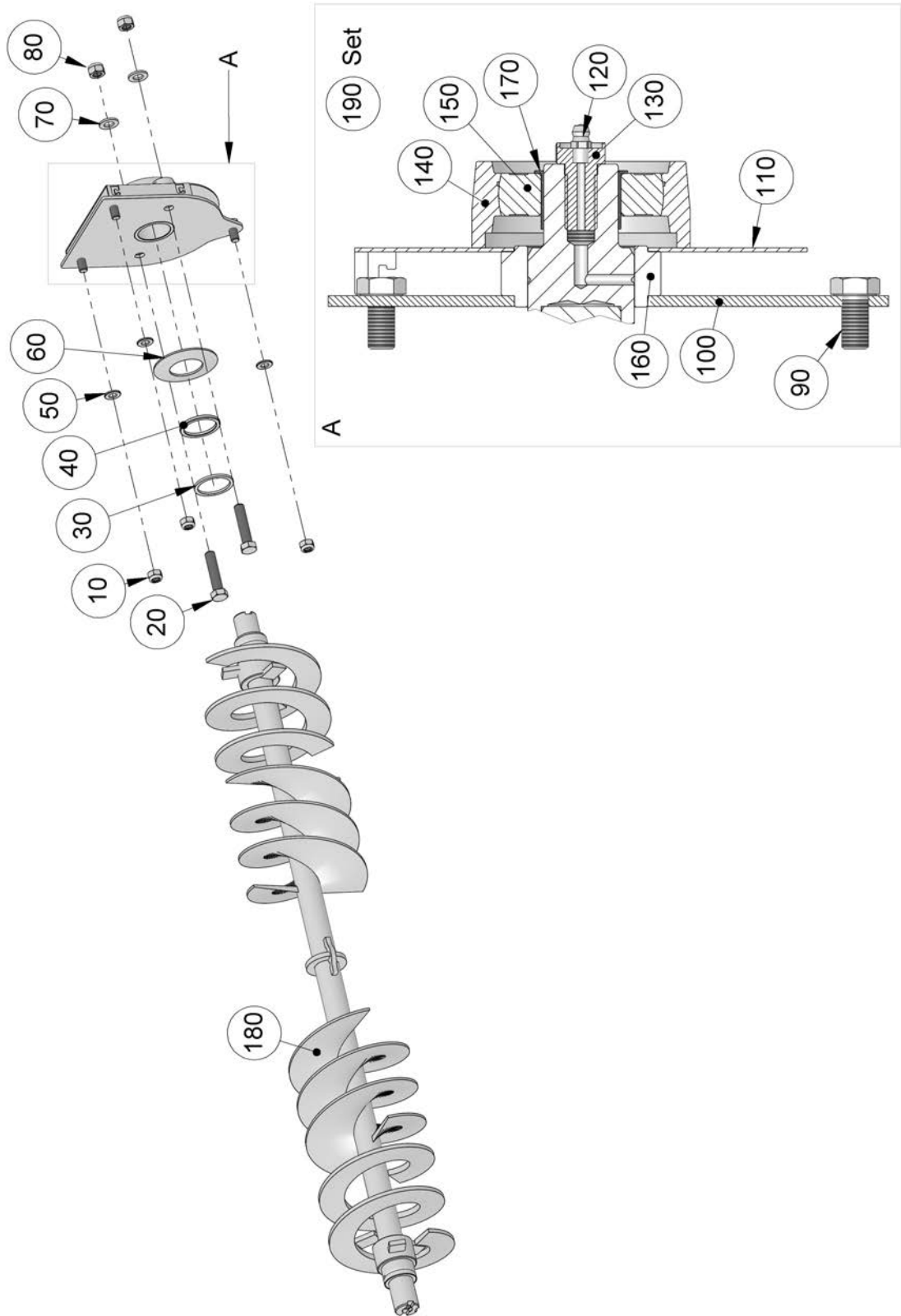
POS:	Menge/ QTY:	Art.Nr./ Part No.:	Bezeichnung:	Designation:	Beschreibung/Description:
10	1	10028093	Senkschraube	countersunk screw	DIN 7991 M8x25 A2
20	1	10025350	Senkkopfscheibe	countersunk washer	A2
30	1	10037526	Kettenschutz	chain protection	A2
40	1	10037122	Rollenkette	roller chain	46 Glieder
50	1	10026752	Sensorkettenrad	sensor sprocket	
60	2	10028108	Scheibe	washer	D=35 d=25,5
70	2	10028041	Sechskantschraube	hexagon screw	DIN 933 M12x40 A2
80	1	10025043	Gegenmutter	locknut	M16x1,5
90	1	10037120	Motorplatte	motor support	A2
100	1	10037694	Hydraulikmotor	hydraulic motor	100 cm ³
110	1	10028107	Sensorbuchse	sensor bush	
120	2	10026815	Scheibe	washer	DIN 125 d=13
130	2	10022904	Sechskantmutter	hexagon nut	DIN 985 M12 A2
140	2	10022478	Verschraubung	coupler	GE 12L G1/2,,

13 Kettenradlagerung / Sprocket support



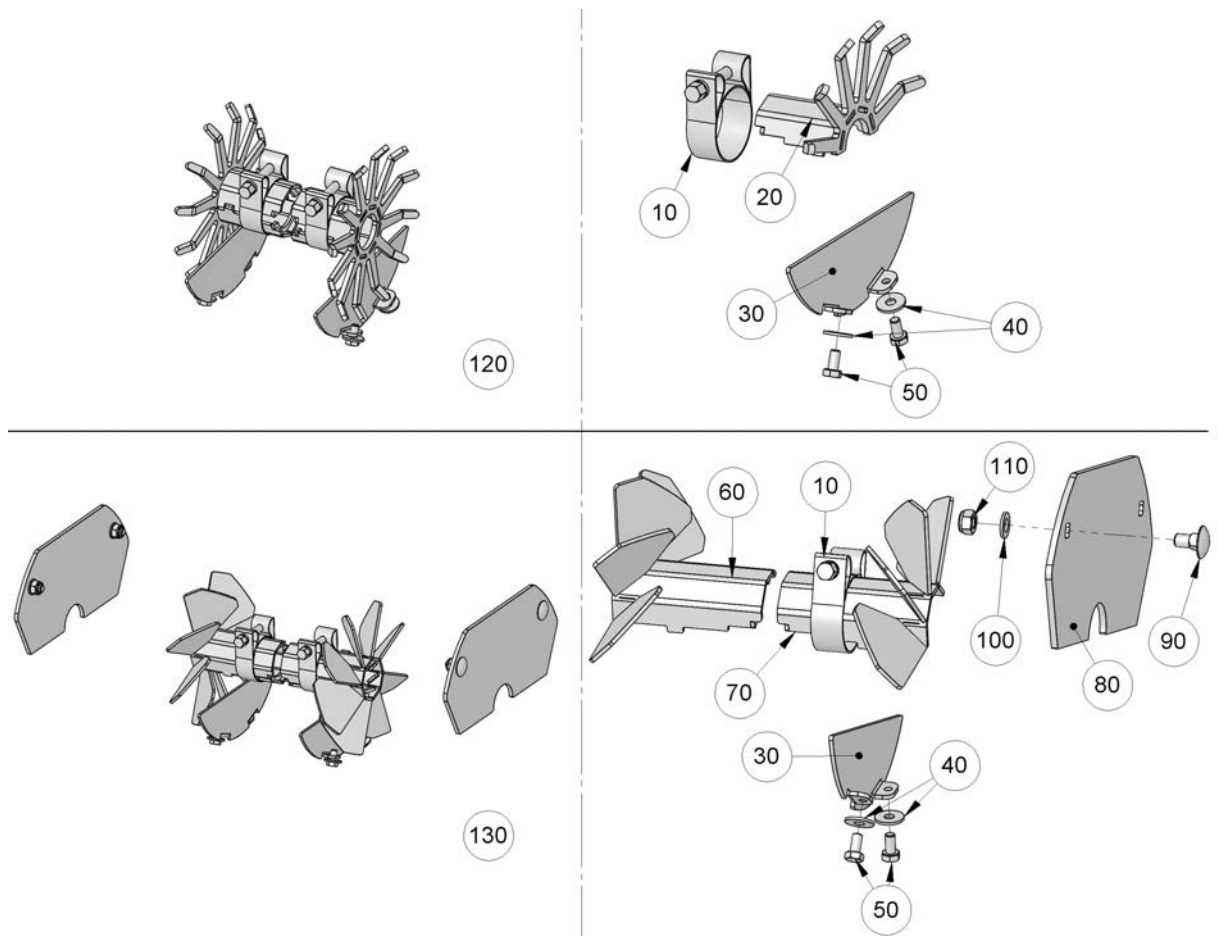
POS:	Menge/ QTY:	Art.Nr./ Part No.:	Bezeichnung:	Designation:	Beschreibung/Description:
10	4	10028309	Sechskantschraube	hexagon screw	DIN 933 M8x16 A2
20	3	10028040	Sechskantschraube	hexagon screw	DIN 933 M10x20 A2
30	4	10028322	Federring	spring washer	DIN 127 d=8,4 A2
40	1	10037108	Lagerplatte	bearing support	A2
50	3	10037104	Gewindebolzen	threaded bolt	A2
60	3	10026814	Scheibe	washer	DIN 125 d=10,5 A2
70	3	10022903	Sechskantmutter	hexagon nut	DIN 985 M10 A2
80	1	10035528	Tellerfeder	cup spring	d=41 D=80
90	1	10037110	Lagerring	bearing ring	
100	1	10021444	Schmiernippel	grease nipple	M6x1
110	1	10037112	Schmierschraube	grease screw	
120	1	10037107	Spannscheibe	spring washer	A2
130	1	10037100	Lagerschale	bearing shell	
140	1	10036791	Rillenkugellager	grooved ball bearing	
150	1	10037109	Kettenrad	sprocket	
160	1	10037121	Gleitlagerbuchse	plain bearing bush	
170	1	10037102	Deckel	cover	A2
180	1	10037098	Lagergrundplatte	bearing base support	A2
190	1	10037106	Zentrierbuchse	centering bush	
200	1	10024550	Passfeder	feather key	
210	1	10037118	Set Antriebseinheit	set drive unit	

14 Schnecke / Screw conveyor



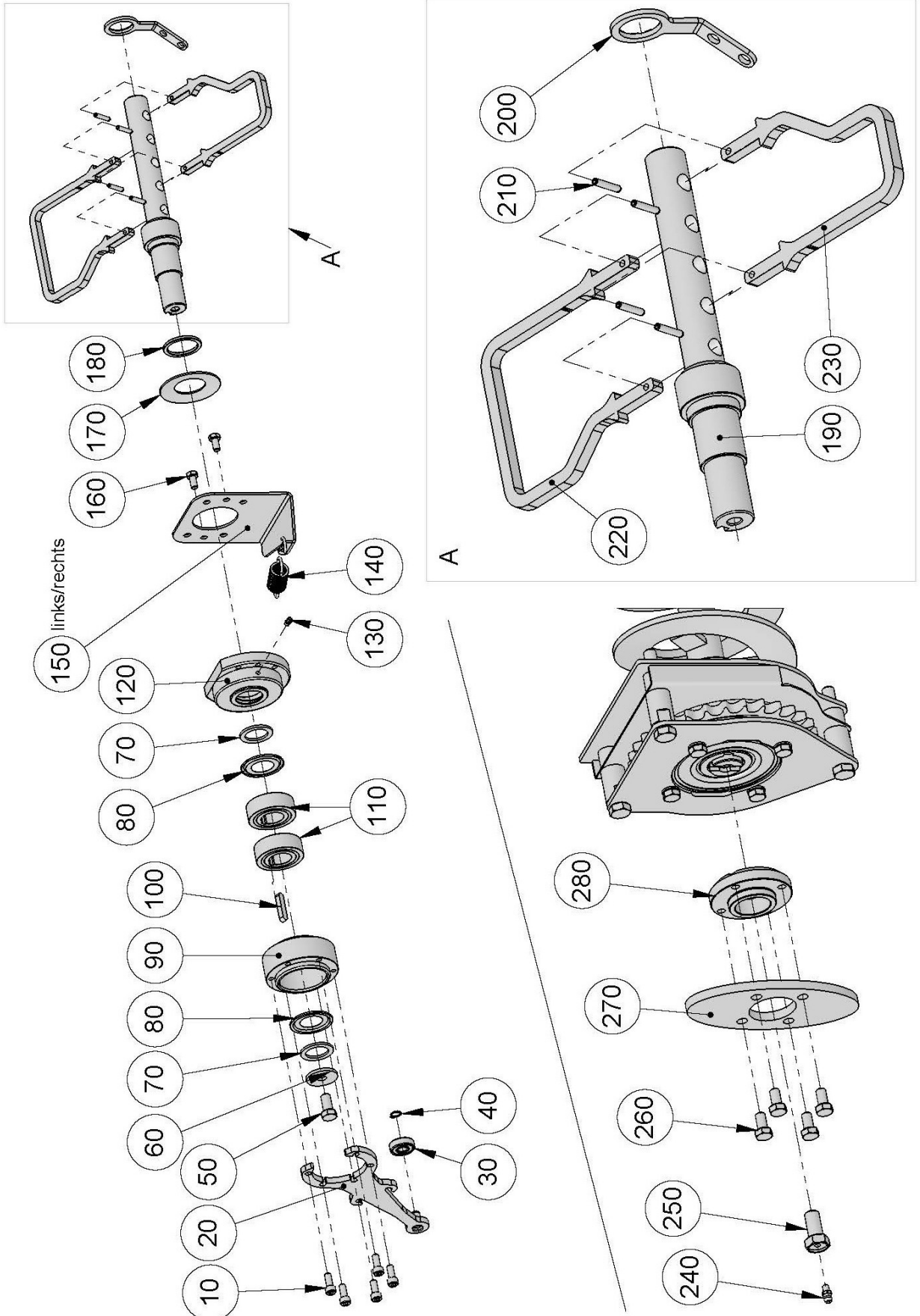
POS:	Menge/ QTY:	Art.Nr./ Part No:	Bezeichnung:	Designation:	Beschreibung/Description:
10	3	10022903	Sechskantmutter	hexagon nut	DIN 985 M10 A2
20	2	10037474	Sechskantschraube	hexagon screw	DIN 933 M12x55 A2
30	1	10037105	Distanzring	spacer	A2
40	1	10037110	Lagerring	bearing ring	
50	3	10026814	Scheibe	washer	DIN 125 d=10,5 A2
60	1	10035528	Tellerfeder	cup spring	d=41 D=80
70	2	10026815	Scheibe	washer	DIN 125 d=13 A2
80	2	10022904	Sechskantmutter	hexagon nut	DIN 985 M12 A2
90	3	10028040	Sechskantschraube	hexagon screw	DIN 933 M10x20 A2
100	1	10037099	Lagergrundplatte	bearing base plate	A2
110	1	10037103	Gegenblech	counter plate	A2
120	1	10021444	Schmiernippel	grease nipple	M6x1
130	1	10037112	Schmierschraube	grease screw	
140	1	10036790	Flanschlagergehäuse	flanged housing	
150	1	10022282	Rillenkugellager	grooved ball bearing	
160	1	10037101	Lagerbuchse	bearing bush	
170	1	10031739	Gleitlagerbuchse	plain bearing bush	
180	1	10036987	Schnecke	screw conveyor	D301
	1	10036988	Schnecke	screw conveyor	D601
190	1	10037117	Set Gegenlager	set counterbearing	

15 Dosierscheiben / Dispense discs



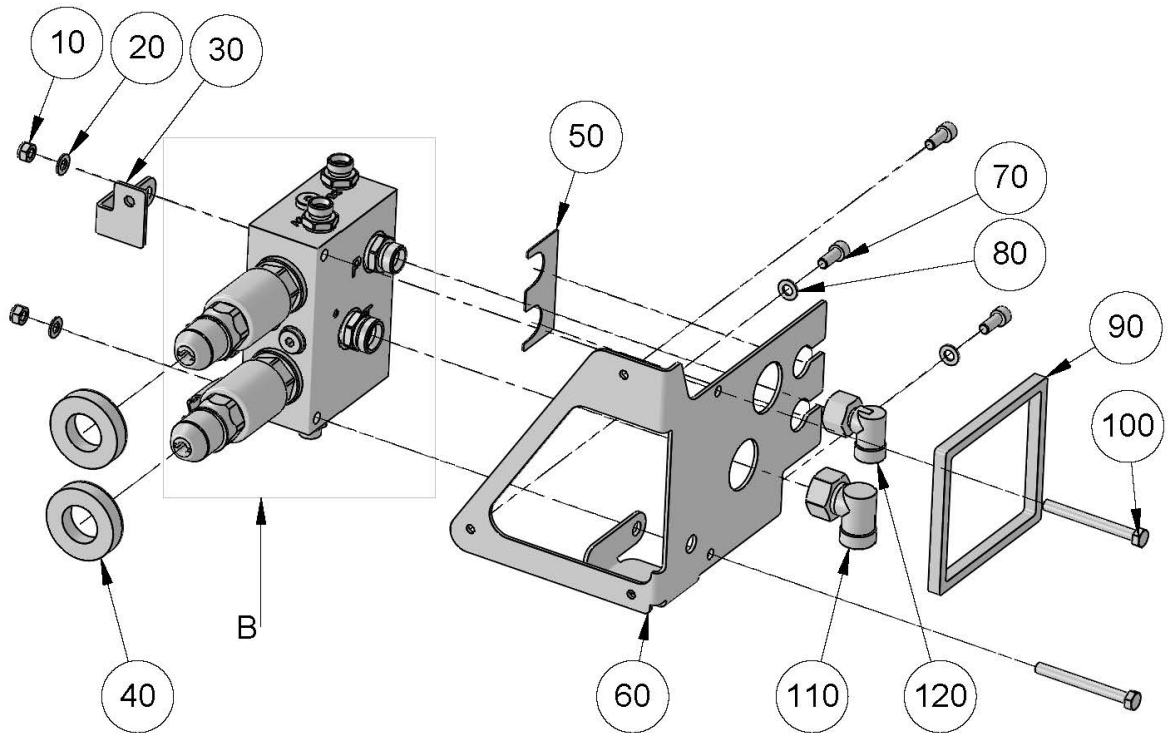
POS:	Menge /QTY:	Art.Nr./ Part No.:	Bezeichnung:	Designation:	Beschreibung/Description:
10	2	10032362	Schlauchschelle	hose clamp	A2
20	4	10037441	Dosierstern standart	dispense disc standard	A2
30	2	10037389	Auslaufschutz	leak protection	A2
40	4	10028301	Scheibe	washer	DIN 9021 d=6,4 A2
50	4	10033288	Sechskantschraube	hexagon screw	DIN 933 M6x12 A2
60	2	10037423	Salinensalzstern links	saline salt disc left	A2
70	2	10037422	Salinensalzstern rechts	saline salt disc right	A2
80	2	10041380	Tunnelflansch	tunnel flange	A2
90	4	10028045	Schlossschraube	carriage bolt	ISO8677 M8x16 A2
100	4	10026809	Scheibe	washer	DIN 125 d=8,4 A2
110	4	10022902	Sechskantmutter	hexagon nut	DIN 985 M8 A2
120	1	10037443	Dosiersternset	dispense disc set	A2
130	1	10037401	Salinensalzsternset	saline salt disc set	A2

16 Rührwelle / Agitator

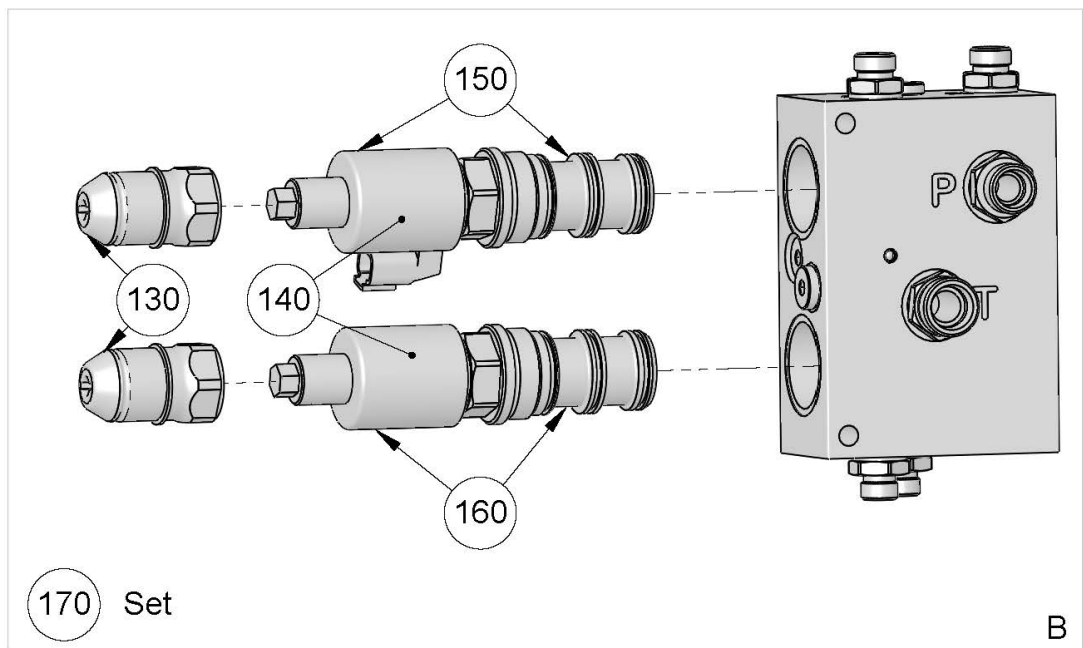


POS:	Menge/ QTY:	Art.Nr./ Part No.:	Bezeichnung:	Designation:	Beschreibung/Description:
10	5	10034541	Zylinderschraube	cylinder head screw	DIN 912 M8x20 A2
20	1	10037419	Vorschublasche	lever	A2
30	1	10025717	Rillenkugellager	grooved ball bearing	
40	1	10037507	Sicherungsring	circlip	A2
50	1	10028782	Sechskantschraube	hexagon screw	DIN 933 M12x25 A2
60	1	10037372	Spannscheibe	spring washer	d=12,25 D=41
70	2	10037367	Stützring	supporting ring	d=30,25 D=43
80	2	10035463	Dichtring	metal seal	
90	1	10037369	Lagergehäuse	bearing housing	
100	1	10025815	Passfeder	feather key	8x7x50
110	2	10035462	Wälzlagerfreilauf	freewheel clutch	
120	1	10037370	Lagerflansch	bearing flange	
130	1	10021444	Schmiernippel	grease nipple	M6x1
140	1	10035664	Zugfeder	cup spring	
150	1	10037385	Halteblech links	support left	
	1	10037384	Halteblech rechts	support right	
160	2	10028309	Sechskantschraube	hexagon screw	DIN 933 M8x16 A2
170	1	10035528	Tellerfeder	disc spring	
180	1	10037110	Lagerring	bearing ring	d=40 D=50
190	1	10037394	Rührwelle	agitator	D301
	1	10037395	Rührwelle	agitator	D601
200	1	10037366	Lagerlasche	bearing support	
210	4	10028140	Spannstift	dowel pin	5x32
220	1	10037381	Rührhaken außen	stirring hook outside	
230	1	10037380	Rührhaken innen	stirring hook inside	
240	1	10021444	Schmiernippel	grease nipple	
250	1	10037112	Schmierschraube	grease screw	
260	4	10028309	Sechskantschraube	hexagon screw	DIN 933 M8x16 A2
270	1	10037378	Exzentrerscheibe	cam disc	A2
280	1	10037377	Mitnehmer	carrier	A2

17 Hydraulikblock / Hydraulic unit



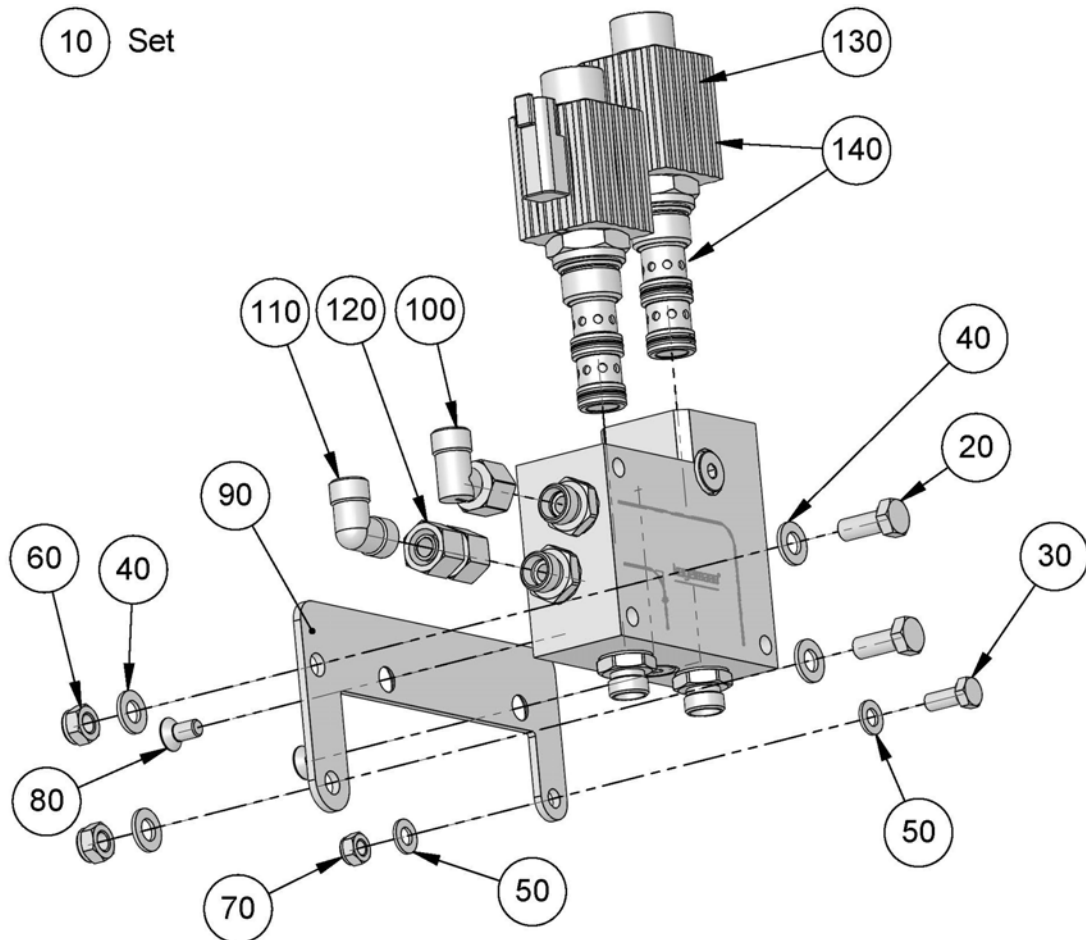
180 Set



170 Set

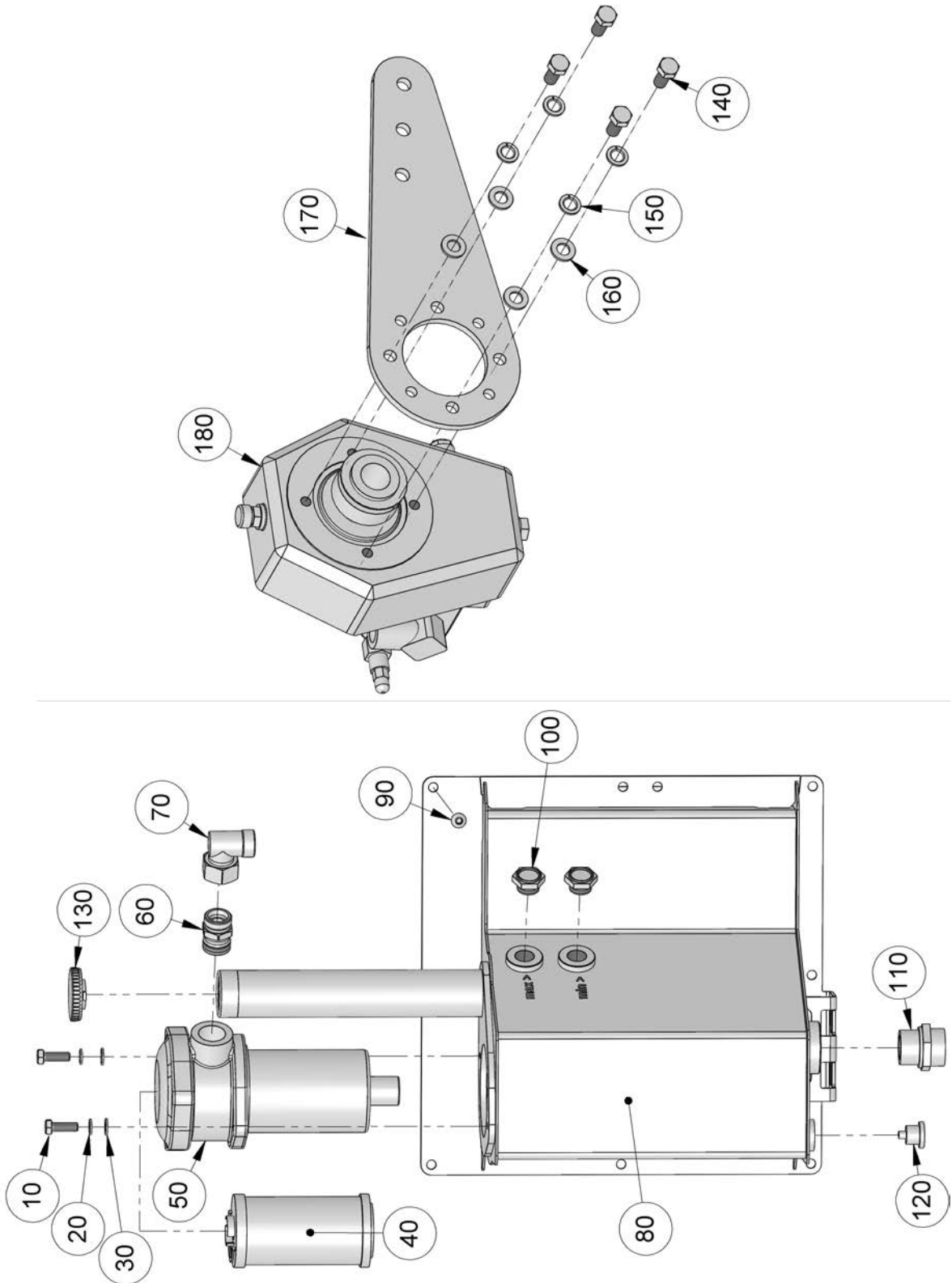
POS:	Menge/ QTY:	Art.Nr./ Part No.:	Bezeichnung:	Designation:	Beschreibung/Description:
10	2	10022902	Sechskantmutter	hexagon nut	DIN 985 M8 A2
20	2	10026809	Scheibe	washer	DIN 125 d=8,4
30	1	10037295	Zusatzhalteblech	retaining plate	A2
40	2	10036809	Moosgummiring	foam seal	
50	1	10037309	Brille	cover	A2
60	1	10037294	Halteblech	support	A2
70	3	10034541	Zylinderschraube	cylinder head screw	DI'N 912 M8x20 A2
80	2	10026809	Scheibe	washer	DIN 125 d=8,4 A2
90	1	10037312	Hydraulikblockabdichtung	hydraulic unit seal	
100	2	10028988	Sechskantschraube	hexagon screw	DIN 931 M8x80 A2
110	1	10022650	Winkelverschraubung	elbow coupler	EW 18L
120	1	10022582	Winkelverschraubung	elbow coupler	EW 15L
130	2	10037632	Handbetätigung	manual operation	
140	2	10039348	Magnetspule	magnetic coil	
150	1	10036811	Stromregelventil	flow control valve	40 Liter
160	1	10036812	Stromregelventil	flow control valve	16 Liter
170	1	10040526	Steuerblock	valve unit	
180	1	10037313	Streuerblock Komplettsset	valve unit set	

18 Reversierblock / Reversing unit



POS:	Menge/ QTY:	Art.Nr./ Part No:	Bezeichnung:	Designation:	Beschreibung/Description:
10	1	10037615	Reversierblock Set	reversing unit set	
20	2	10022905	Sechskantschraube	hexagon screw	DIN 933 M10x25 A2
30	1	10028316	Sechskantschraube	hexagon screw	DIN 933 M8x20 A2
40	4	10026814	Scheibe	washer	DIN 125 d=10,5 A2
50	2	10026809	Scheibe	washer	DIN 125 d=8,4 A2
60	2	10022903	Sechskantmutter	hexagon nut	DIN 985 M10 A2
70	1	10022902	Sechskantmutter	hexagon nut	DIN 985 M8 A2
80	2	10026830	Senkschraube	countersunk screw	DIN 7991 M8x16 A2
90	1	10037614	Halteblech	support	A2
100	1	10022583	Winkelverschraubung	elbow coupler	EW 12L
110	1	10022548	Winkelverschraubung	elbow coupler	W 12L
120	1	10037843	Doppelerbinder	double coupler	GVO 12L
130	2	10037351	Magnetspule eckig	magnetic coil angular	
	2	10048026	Magnetspule rund	magnetic coil round	
140	2	10047937	Reversierventil	reversing valve	

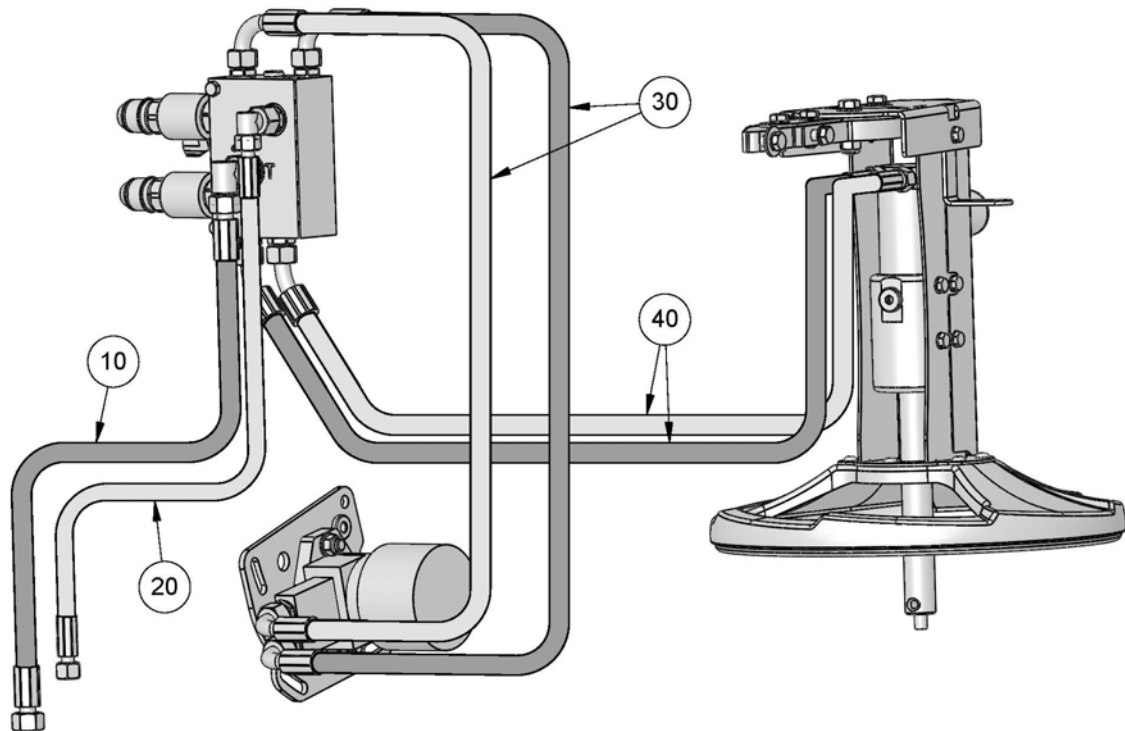
19 Zapfwellenpumpe / PTO pump



POS:	Menge/ QTY:	Art.Nr./ Part No.:	Bezeichnung:	Designation:	Beschreibung/Description:
10	2	10028317	Sechskantschraube	hexagon screw	DIN 933 M8x25 A2
20	2	10028322	Federring	spring washer	DIN 127 d=8,4 A2
30	2	10026809	Scheibe	washer	DIN 125 d=8,4 A2
40	1	10032295	Ölfilter	oil filter	
50	1	10031139	Rücklauffiltergehäuse	return line filter case	
60	1	10022500	Verschraubung	screwing	GE 18L G3/4,,
70	1	10022650	Winkelverschraubung	elbow coupler	EW 18L
80	1	10037245	Hydraulikölbehälter	hydraulic oil tank	D301
	1	10037246	Hydraulikölbehälter	hydraulic oil tank	D601
90	8	10033460	Linsenkopfschraube	head screw	ISO 7380 M8x10 A2
100	2	10029579	Schauglas	gauge	
110	1	10022498	Verschraubung	coupler	GE 18L G1,,
120	1	10031764	Ablassschraube	drain plug	M18x1,5 mit Magnet
130	1	10034504	Tankdeckel	tank cap	
140	4	10028782	Sechskantschraube	hexagon screw	DIN 933 M12x25 A2
150	4	10028324	Federring	spring washer	DIN 127 d=13 A2
160	4	10026815	Scheibe	washer	DIN 125 d=13 A2
170	1	10037951	Drehmomentstütze	torque support	
180	1	10046597	Zapfwellenpumpe	PTO pump	

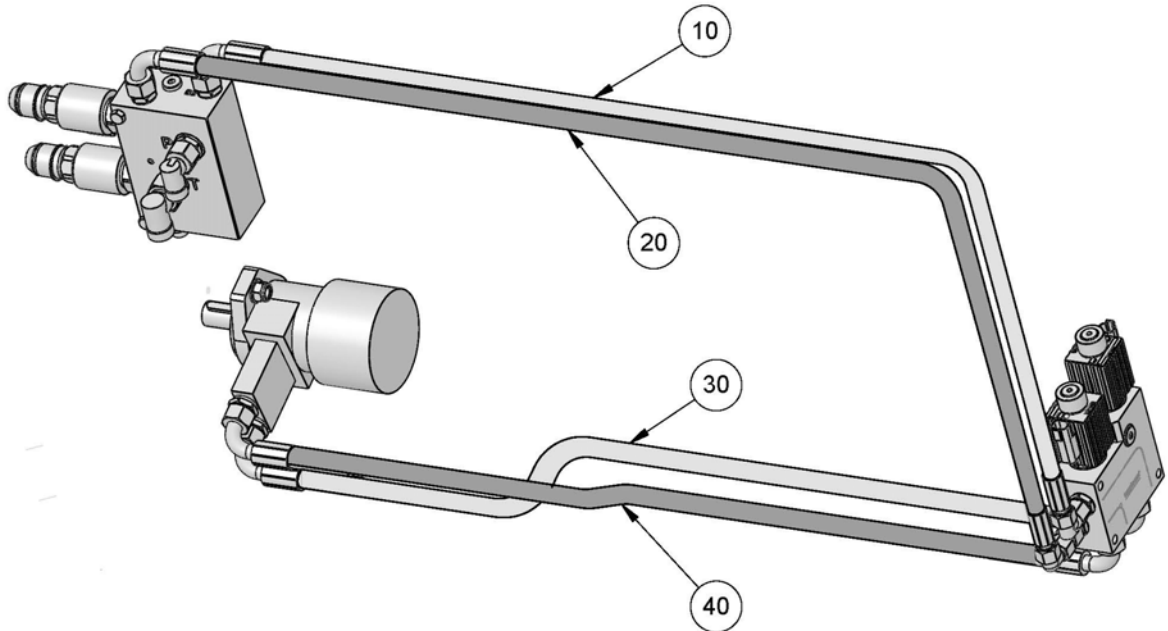
20 Hydraulikschläuche / Hydraulic hoses

20.1 Standart / Standard



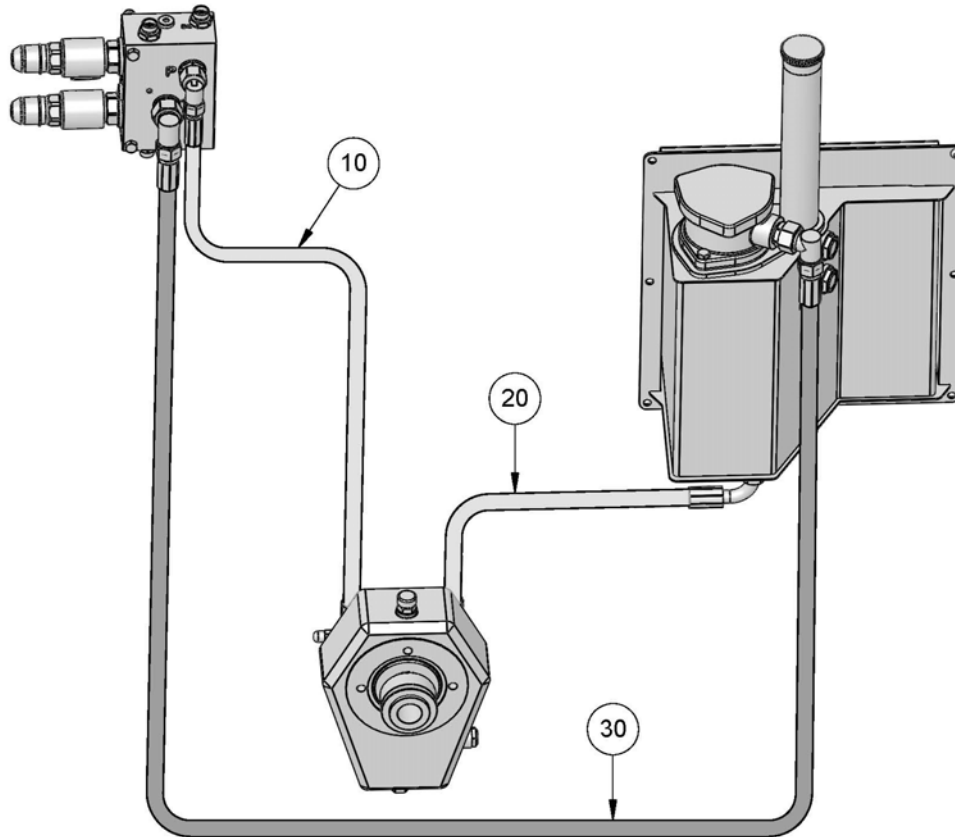
POS:	Menge/ QTY:	Art.Nr./ Part No.:	Bezeichnung:	Designation:	Beschreibung/Description:
10	1	10035737	Hydraulikschlauch D301/D601	hydraulic hose D301/D601	HS 1SC DN16x1500 DKOL_18 DKOL_18
20	1	10035733	Hydraulikschlauch D301/D601	hydraulic hose D301/D601	HS 2SC DN12x1500 DKOL_15 DKOL_15
30	2	10037456	Hydraulikschlauch D301	hydraulic hose D301	HS 2SC DN10x925 DKOL_12 DKOL_1290
	2	10037455	Hydraulikschlauch D601	hydraulic hose D601	HS 2SC DN10x1100 DKOL_12 DKOL_1290
40	2	10037460	Hydraulikschlauch D301	hydraulic hose D301	HS 1SC DN08x860 DKOL_10 DKOL_1045
	2	10037459	Hydraulikschlauch D601	hydraulic hose D601	HS 1SC DN08x980 DKOL_10 DKOL_1045

20.2 Reversierung / Reversing



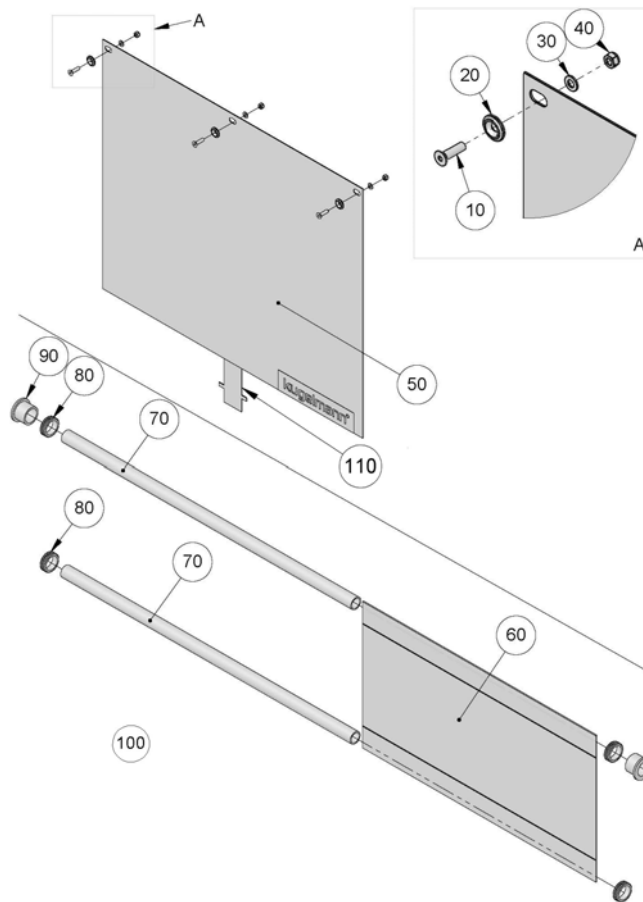
POS:	Menge/ QTY:	Art.Nr./ Part No.:	Bezeichnung:	Designation:	Beschreibung/Description:
10	1	10037618	Hydraulikschlauch D301	hydraulic hose D301	HS 2SC DN10x860 DKOL_12 DKOL_1290
	1	10037455	Hydraulikschlauch D601	hydraulic hose D601	HS 2SC DN10x1100 DKOL_12 DKOL_1290
20	1	10037619	Hydraulikschlauch D301	hydraulic hose D301	HS 2SC DN10x970 DKOL_12 DKOL_1290
	1	10037621	Hydraulikschlauch D601	hydraulic hose D601	HS 2SC DN10x1210 DKOL_12 DKOL_1290
30	1	10037456	Hydraulikschlauch D301	hydraulic hose D301	HS 2SC DN10x925 DKOL_12 DKOL_1290
	1	10037455	Hydraulikschlauch D601	hydraulic hose D601	HS 2SC DN10x1100 DKOL_12 DKOL_1290
40	1	10037618	Hydraulikschlauch D301	hydraulic hose D301	HS 2SC DN10x860 DKOL_12 DKOL_1290
	1	10037455	Hydraulikschlauch D601	hydraulic hose D601	HS 2SC DN10x1100 DKOL_12 DKOL_1290

20.3 Zapfwellenpumpe / PTO pump



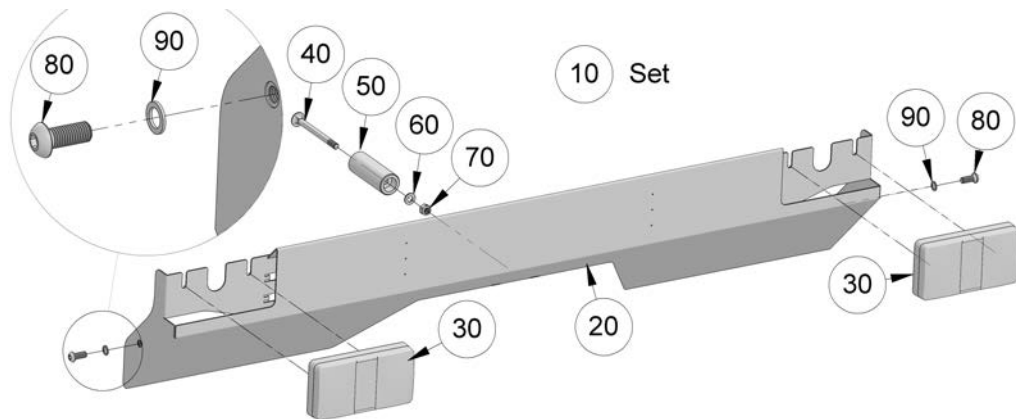
POS:	Menge/ QTY:	Art.Nr./ Part No.:	Bezeichnung:	Designation:	Beschreibung/Description:
10	1	10035735	Hydraulikschlauch D301/D601	hydraulic hose D301/D601	HS 2SC DN12x1000 DKOL_15 DKOL_15
20	1	10035736	Hydraulikschlauch D301/D601	hydraulic hose D301/D601	HS 1SC DN16x1000 DKOL_18 DKOL_18
30	1	10037769	Hydraulikschlauch D301/D601	hydraulic hose D301/D601	HS 1SC DN16x1280 DKOL_18 DKOL_1890

21 Plane und Spritzschutz / Canvas and splash guard

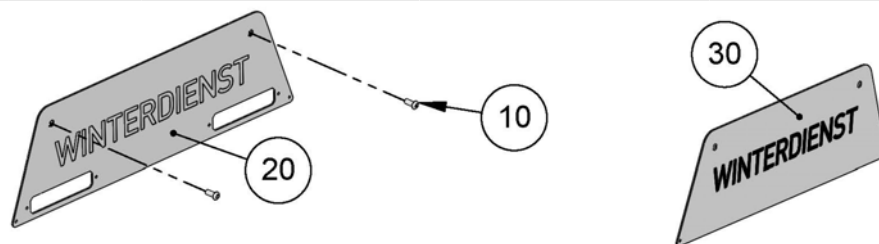


POS:	Menge/ QTY:	Art.Nr./ Part No.:	Bezeichnung:	Designation:	Beschreibung/Description:
10	3	10033331	Senkschraube	countersunk screw	DIN 7991 M8x30 A2
20	3	10025350	Senkkopfscheibe	countersunk washer	A2
30	3	10026809	Scheibe	washer	DIN 125 d=8,4 A2
40	3	10022902	Sechskantmutter	hexagon nut	DIN 985 M8 A2
50	1	10037337	Planendach	tarpaulin roof	D301
	1	10037338	Planendach	tarpaulin roof	D601
60	1	10037871	Spritzschutz	splash guard	D301
	1	10037872	Spritzschutz	splash guard	D601
70	1	10037684	Spritzschutzrohr	splash guard tube	D301
	1	10037685	Spritzschutzrohr	splash guard tube	D601
80	4	10036092	Durchführungstülle	grommet	
90	2	10036091	Gleitlagerbuchse	plain bearing bush	
100	1	10037319	Spritzschutz-Set	splash guard set	D301
	1	10037320	Spritzschutz-Set	splash guard set	D601
110	1	10049991	Gummizug	elastic	

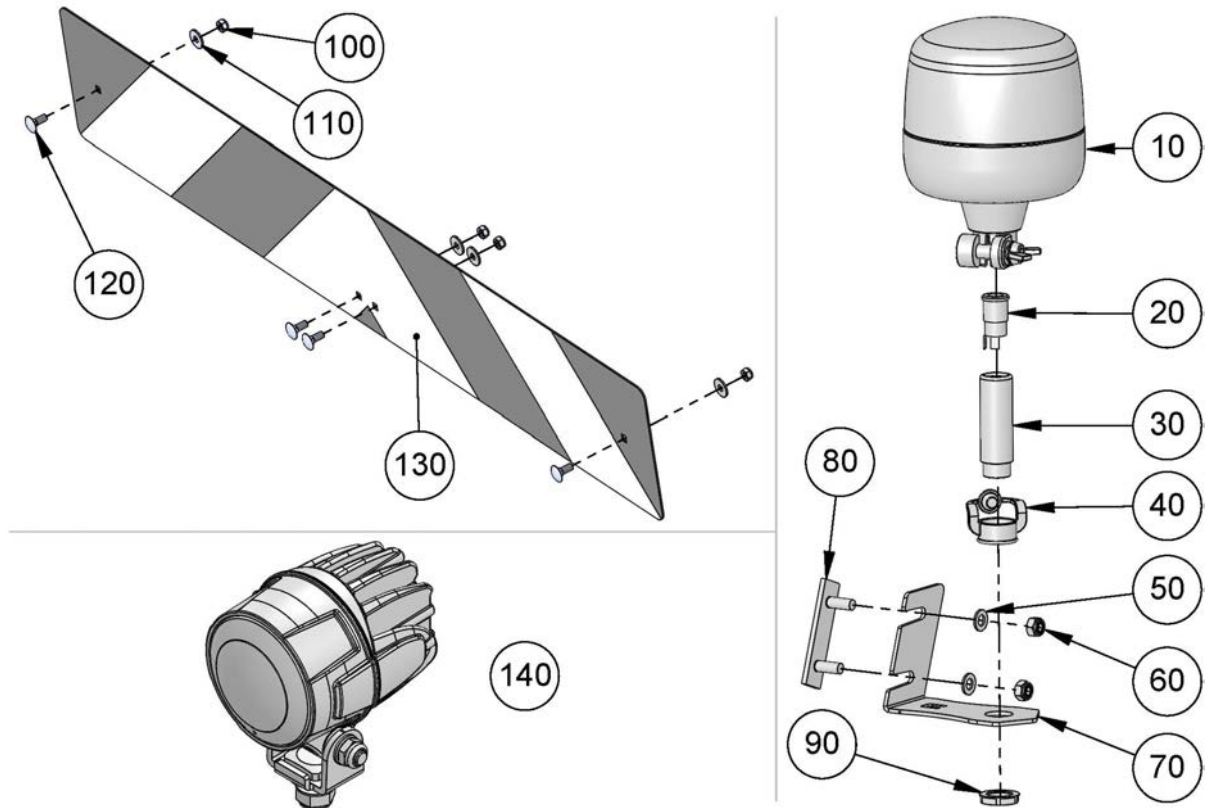
22 Beleuchtung / Lighting



POS:	Menge/ QTY:	Art.Nr./ Part No.:	Bezeichnung:	Designation:	Beschreibung/Description:
10	1	10037147	Lichtleiste montiert	light rack	D301
	1	10037226	Lichtleiste montiert	light rack	D601
20	1	10045010	Lichtleiste	light rack	D301
	1	10045009	Lichtleiste	light rack	D601
30	2	10045050	LED-Leuchte mit Kabel	LED light with cable	D301/601
40	1	10037469	Schlossschraube	carriage bolt	DIN 603 M8x100
50	1	10037216	Abstandsbolzen	distance bolt	
60	1	10026809	Scheibe	washer	DIN 125 d=8,4 A2
70	1	10022902	Sechskantmutter	hexagon nut	DIN 985 M8 A2
80	2	10028137	Linsenkopfschraube	head screw	ISO 7380 M8x20 A2
90	2	10026809	Scheibe	washer	DIN 125 d=8,4 A2

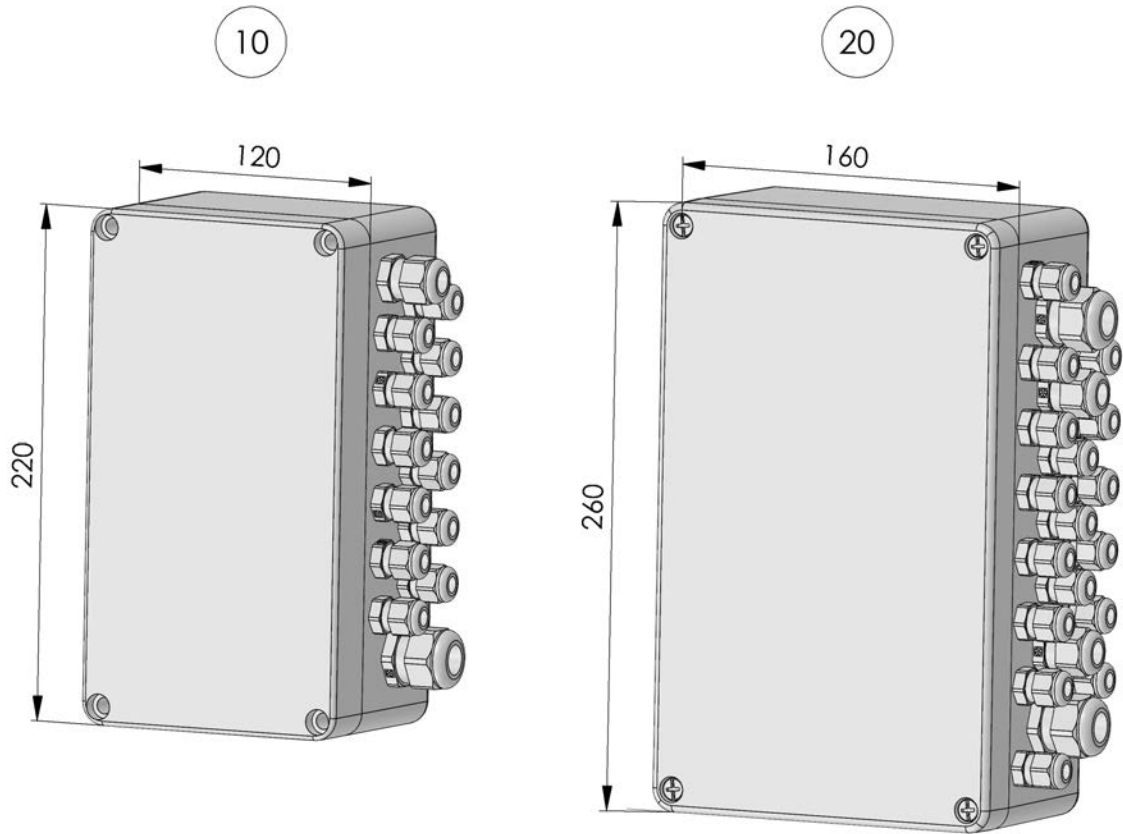


POS:	Menge/ QTY:	Art.Nr./ Part No:	Bezeichnung:	Designation:	Beschreibung/Description:
10	2	10028788	Linsenkopfschraube	head screw	ISO 7380 M8x16 A2
20	1	10037270	Heckblech mit Blitzer	rear plate with flasher	D301
	1	10037271	Heckblech mit Blitzer	rear plate with flasher	D601
30	1	10037448	Heckblech ohne Blitzer	rear plate without flasher	D301
	1	10037449	Heckblech ohne Blitzer	rear plate without flasher	D601



POS:	Menge/ QTY:	Art.Nr./ Part No.:	Bezeichnung:	Designation:	Beschreibung/Description:
10	1	10034281	Rundumkennleuchte	rotating beacon	
20	1	10022697	Steckdose	socket	
30	1	10037985	Halterohr	support tube	
40	1	10022698	Abdeckkappe	cover cap	
50	2	10026809	Scheibe	washer	DIN 125 d=8,4 A2
60	2	10022902	Sechskantmutter	hexagon nut	DIN 985 M8 A2
70	1	10037288	Halteblech	support plate	A2
80	1	10038028	Halteleiste	support ledge	A2
90	1	10037236	Gegenmutter	counter nut	
100	4/6	10022901	Sechskantmutter	hexagon nut	DIN 985 M6 A2
110	4/6	10028301	Scheibe	washer	DIN 9021 d=6,4 A2
120	4/6	10028300	Schlossschraube	carriage bolt	ISO 8677 M6x16 A2
130	1	10037767	Warnmarkierung rot/weiß	warning marking red/white	D301
	1	10037766	Warnmarkierung rot/weiß	warning marking red/white	D601
140	1	10037454	Arbeitscheinwerfer	working light	

23 Slave / Slave



POS:	Menge/ QTY:	Art.Nr./ Part No.:	Bezeichnung:	Designation:	Beschreibung/Description:
10	1	10036773	Slave K-Basic	slave k-basic	
20	1	10036772	Slave K-Tronic2	slave k-tronic2	

