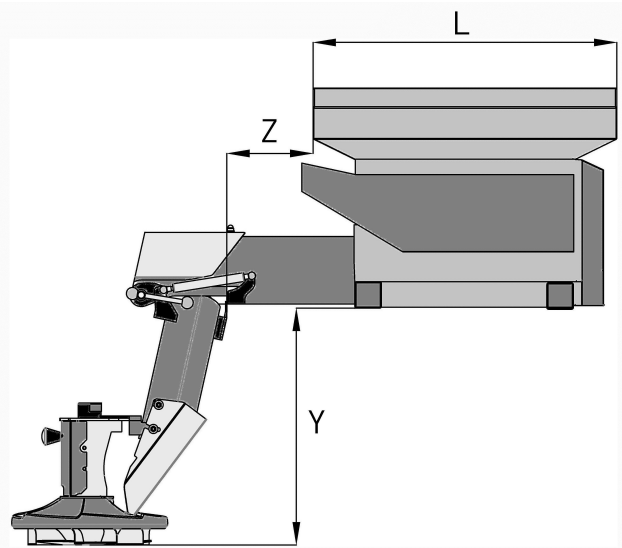
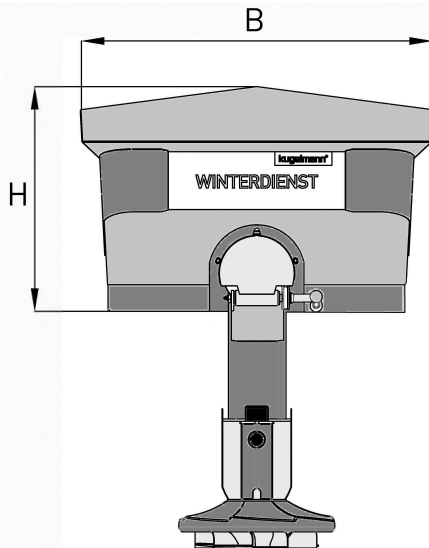


Axx1

Einkammer-Aufbaustreuer



- ⇒ L = Länge [mm]
- ⇒ B = Breite [mm]
- ⇒ H = Höhe [mm]
- ⇒ Z = Hecklänge [mm]
- ⇒ Y = Auslauflänge [mm]

Bezeichnung	Hecklänge Z [mm]
Z0	0
Z1	250
Z2	500
Z3	750
Z4	1000
Z5	1250
Bezeichnung	Streuarmlänge Y [mm]
Y1	410
Y2	460
Y3	510
Y4	560
Y5	610
Y6	660
Y7	710
Y8	760
Y9	810
Y10	860
Y11	910

Beispiel für eine Typbezeichnung:

A341 / B930 H700 L800 / Z1 Y6

A = Aufbaustreuer
34 = 0,34 m³ Volumen
1 = 1 Dosierschnecke

930 = Breite [mm]

70 = Höhe [mm]

800 = Länge [mm]

Z1 = Hecklänge 250mm

Y6 = Auslauflänge 660mm

Art.Nr.: 10040553

20.04.2017 | Version 1.2 | DE

Wannenbreite B [mm]	Wannenhöhe H [mm]	Wannenlänge L [mm]	Volumen [m ³]	Gewicht [kg]	Artikelnummer
930	600	800	0,21	170	10039670
		930	0,25	180	10039684
		1050	0,28	185	10039689
		1300	0,36	200	10039694
		1550	0,44	215	10039699
		1800	0,52	230	10039704
		2050	0,59	245	10039709
		2300	0,67	260	10039714
	650	800	0,24	175	10039671
		930	0,29	185	10039685
		1050	0,33	190	10039690
		1300	0,42	205	10039695
		1550	0,51	220	10039700
		1800	0,60	235	10039705
		2050	0,69	250	10039710
		2300	0,78	265	10039715
	700	800	0,28	180	10039672
		930	0,33	190	10039686
		1050	0,38	195	10039691
		1300	0,48	210	10039696
		1550	0,58	225	10039701
		1800	0,68	240	10039706
		2050	0,78	255	10039711
		2300	0,88	270	10039716
	750	800	0,32	185	10039673
		930	0,38	195	10039687
		1050	0,43	200	10039692
		1300	0,54	215	10039697
		1550	0,65	230	10039702
		1800	0,76	245	10039707
		2050	0,87	260	10039712
		2300	0,98	275	10039717
800	800	0,35	190	10039683	
	930	0,42	200	10039688	
	1050	0,48	205	10039693	
	1300	0,60	220	10039698	
	1550	0,72	235	10039703	
	1800	0,84	250	10039708	
	2050	0,97	265	10039713	
	2300	1,10	280	10039718	

Wannenbreite B [mm]	Wannenhöhe H [mm]	Wannenlänge L [mm]	Volumen [m ³]	Gewicht [kg]	Artikelnummer
1050	650	800	0,25	180	10039597
		930	0,29	190	10039621
		1050	0,34	205	10039628
		1300	0,43	210	10039635
		1550	0,52	225	10039642
		1800	0,62	240	10039649
		2050	0,71	255	10039656
		2300	0,80	270	10039663
	700	800	0,29	185	10039615
		930	0,34	195	10039622
		1050	0,40	210	10039629
		1300	0,50	215	10039636
		1550	0,60	230	10039643
		1800	0,71	245	10039650
		2050	0,81	260	10039657
		2300	0,92	275	10039664
	750	800	0,33	190	10039616
		930	0,39	200	10039623
		1050	0,45	215	10039630
		1300	0,57	220	10039637
		1550	0,68	235	10039644
		1800	0,80	250	10039651
		2050	0,92	265	10039658
		2300	1,00	280	10039665
	800	800	0,37	195	10039617
		930	0,44	205	10039624
		1050	0,50	220	10039631
		1300	0,63	225	10039638
		1550	0,76	240	10039645
		1800	0,89	255	10039652
		2050	1,00	270	10039659
		2300	1,20	295	10039666
850	800	0,41	198	10039618	
	930	0,48	208	10039625	
	1050	0,57	223	10039632	
	1300	0,70	228	10039639	
	1550	0,84	243	10039646	
	1800	0,99	258	10039653	
	2050	1,10	273	10039660	
	2300	1,30	298	10039667	

Wannenbreite B [mm]	Wannenhöhe H [mm]	Wannenlänge L [mm]	Volumen [m ³]	Gewicht [kg]	Artikelnummer
	900	800	0,45	200	10039619
		930	0,53	210	10039626
		1050	0,61	225	10039633
		1300	0,77	230	10039640
		1550	0,92	245	10039647
		1800	1,10	260	10039654
		2050	1,20	275	10039661
		2300	1,40	300	10039668
	950	800	0,50	205	10039620
		930	0,58	215	10039627
		1050	0,66	230	10039634
		1300	0,83	235	10039641
		1550	1,00	250	10039648
		1800	1,20	265	10039655
		2050	1,30	280	10039662
		2300	1,50	305	10039669