



A 201 - A 1501

Einkammer Aufbaustreuer

kugelmann*

* QUALITÄT MADE IN GERMANY

Eingebettet in das hügelige Voralpenland, unweit vom berühmten Schloss Neuschwanstein, werden die qualitativ hochwertigen kugelmann Produkte in Rettenbach am Auerberg gefertigt.

Immer auf der Suche nach dem Optimum. Immer auf dem Sprung in ein neues Stück Zukunft. Immer mit dem Versprechen, unser Know-how von innovativem Maschinenbau und unseren Anspruch an perfektes Handwerk leidenschaftlich einzusetzen. Bis das letzte Detail perfekt ist. Bis der letzte Schliff eine Maschine zu einer einmaligen Maschine macht: zu einer kugelmann Maschine.

Sepp Kugelmann



FLEXIBLER AUFBAUSTREUER

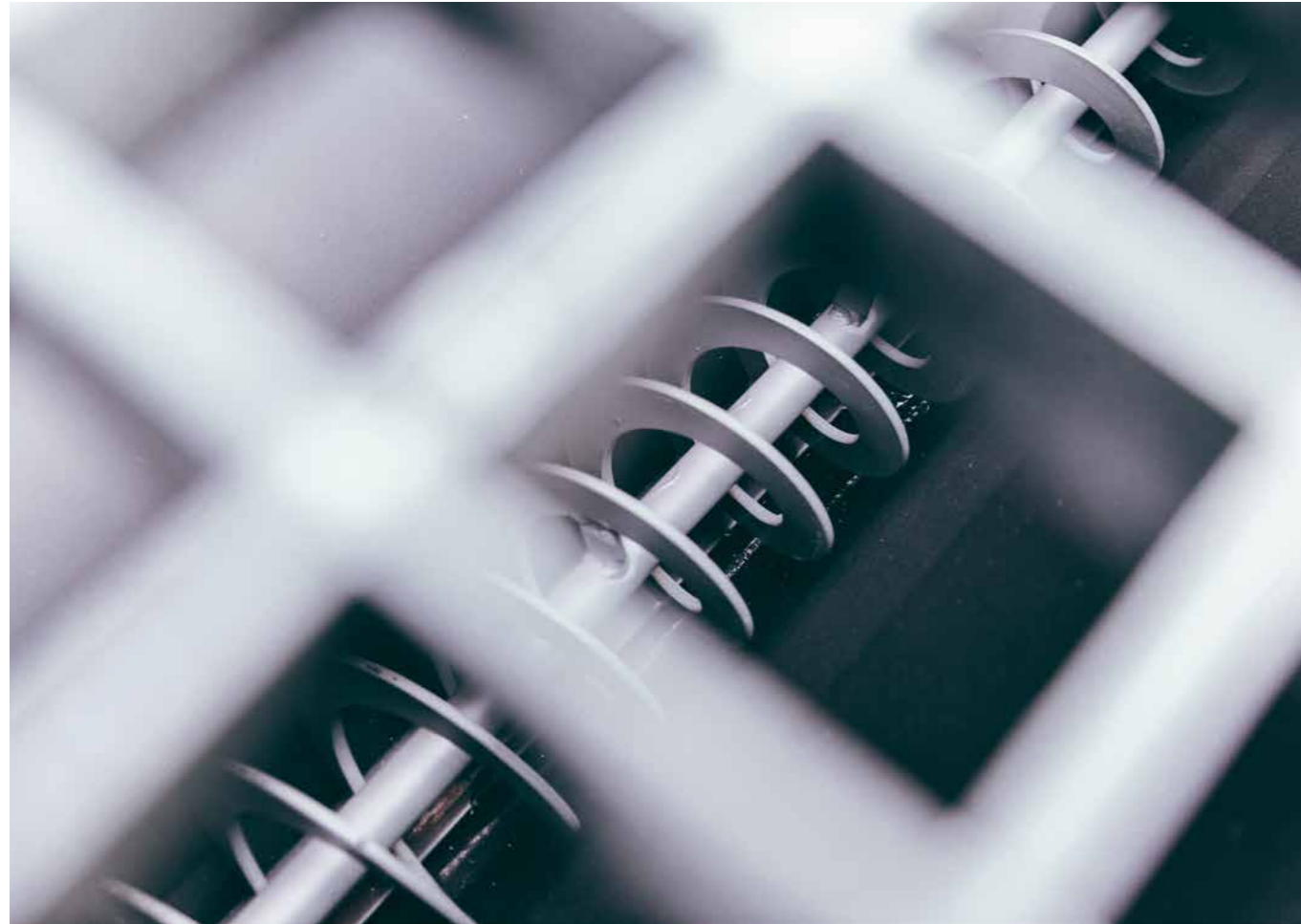
Wir bauen Aufbaustreuer bereits seit 1980 und das von Beginn an mit den höchsten Qualitätsansprüchen. kugelmann hat sich vor allem durch den Einsatz von Edelstahl einen Namen in der Kommunaltechnik gemacht und völlig neue Maßstäbe hinsichtlich Langlebigkeit gesetzt.

Durch unsere modulare Baukasten-Bauweise bieten wir vom 200 bis hin zum 7.000 Liter Streuer die gesamte Bandbreite: Ob Einkammer, Zweikammer mit oder ohne Sole, zusätzlichem Hydraulikaggregat, highend Steuerung oder simpler Basisversion - wir konfigurieren Ihre Streumaschine ganz nach Ihrem Fahrzeug, Ihren Ansprüchen und Wünschen.

Die A xx1 Baureihe ist die Einkammer Aufbaustreuer Generation von kugelmann. Machen Sie sich selbst ein Bild, auf den folgenden Seiten geben wir Ihnen einen detaillierten Einblick.

A 201 - A 1501

Die neue Einkammer Aufbaustreuer Generation von kugelmann



oben: kugelmann Streugutförderschnecke
 unten links: Einstellung der Auslauf- und Streueinheit
 unten rechts: kugelmann Verdeckarretierung

FLEXIBLE GRÖSSE

Länge, Breite, Höhe sind optimal zum jeweiligen Trägerfahrzeug konfigurierbar

KOMFORTABLE MONTAGE

Gut zugängliche Spannungspunkte machen die Montage außerordentlich komfortabel und einfach

SCHNECKENFÖRDERUNG

Exakte Dosiergenauigkeit bewährte, langlebige Bauweise maximale Streusicherheit



INNOVATION DIE SICH DREHT

kugelmann Streuteller: patentiert und bewährt
 homogenes Streubild
 exakte Querverteilung des Streustoffs
 maximale Streusicherheit
 maximale Verkehrssicherheit

SERIENAUSSTATTUNG

- Schutzgitter aus GFK
- Streufunktionen manuell einstellbar
- Edelstahl Streustoffverteiler
- Streubildverstellung
- Winterdienstschild
- Planenschutzdach

GRENZENLOSE OPTIONEN

- Steuerungen mit Datenprotokoll
- Elektrische Streukontrolle
- Zapfwellenaufsteckpumpe mit Hydrauliktank
- Schürze
- Rührwelle
- Schneckenreversierung
- Arbeitsscheinwerfer
- Rundumkennleuchte
- Winterdienstschild mit Blitzer
- Außentemperatur Fühler
- Kameraset
- Zurrösenset-Pritschenaufbau

WIRTSCHAFTLICHKEIT

exakte Dosiergenauigkeit und somit umweltbewusster Umgang mit dem Streustoff
 geringer Öl-, Druck- und Leistungsbedarf durch hocheffizienten Hydraulikblock

UNSCHLAGBARE LANGLEBIGKEIT

Wie von kugelmann gewohnt ist auch die Einkammer Aufbaustreuer Baureihe durch und durch aus Edelstahl gefertigt. Die VA Qualität ist absolut laugenbeständig. Zusätzlich verfügt das Gerät über eine hochwertige Speziallackierung, was maximalen Korrosionsschutz bietet.

ABDECKPLANE

Einfache, zuverlässige Handhabung

TIEFER SCHWERPUNKT

Die niedrige Bauweise bietet Sicherheit durch eine freie Rundumsicht und einen tiefen Gewichtsschwerpunkt

EINFACHHEIT

Handbetrieb auch ohne Steuerung intuitive Bedienung

KLAPPBARER AUSLAUF

180° nach oben schwenkbar

FLEXIBLER AUSLAUF

Die horizontale und vertikale Auslauf-länge ist fahrzeugspezifisch konfigurierbar

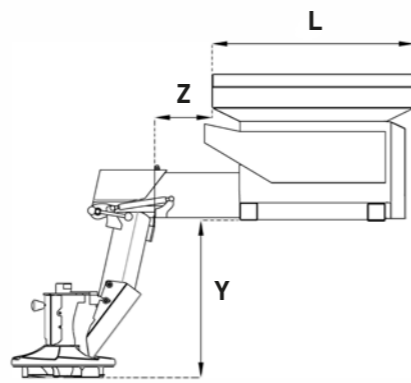
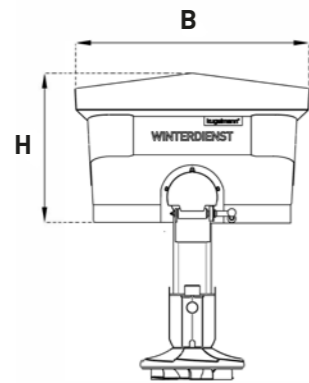


„A“ für Aufbaustreuer

A 631

630 Liter

Einkammerstreuer



A xx1

Unsere Streumaschinen passen sich Ihrem Trägerfahrzeug perfekt an. Durch unser Baukastensystem realisieren wir rund 100 verschiedene Streustoffbehälter, von 0,2 bis 1,5 m³.

- L** Länge: 80 cm bis 230 cm
- B** Breite: 93 cm bis 105 cm
- H** Höhe: 60 cm bis 95 cm
- Z** Hecklänge: 0 cm bis 125 cm
- Y** Auslauflänge: 41 cm bis 91 cm

„A xx1 - revolutionär und richtungsweisend, ein echtes Novum im Markt.“

Die A xx1 Baureihe bezeichnet die Einkammer Aufbaustreuer Generation von kugelmann. Wie man es von kugelmann kennen und schätzen gelernt hat, passt sich auch diese Streuerserie perfekt an Ihr Fahrzeug an. Länge, Breite und Höhe sind nahezu frei konfigurierbar. So gelingt es vom 200 bis hin zum 1.500 Liter Streuer, ganz nach den Dimensionen und Leistungsdaten Ihres Trägerfahrzeug, die dazu perfekt passende Streumaschine aufzubauen.

schraubt. Beispielsweise auf den Holder Systemfahrzeugen X45, C65 - C70, S100 - 130 und S990/1090 oder den Kärcher Geräteträgern MIC 26 - 84 und MC130.

Man könnte sagen, dass sich kugelmann Streumaschinen, wie ein Chamäleon farblich an seine Umgebung, maßlich an das jeweilige Trägerfahrzeug anpassen.

Andreas Wörner



Durch die gut zugänglichen Spannungspunkte kann der A xx1 schnell, unkompliziert und komfortabel auf einem Pickup oder Pritschenwagen gespannt werden. Auf Kleintraktoren und Knicklenkern wird die Streumaschine mit wenigen Handgriffen direkt ver-



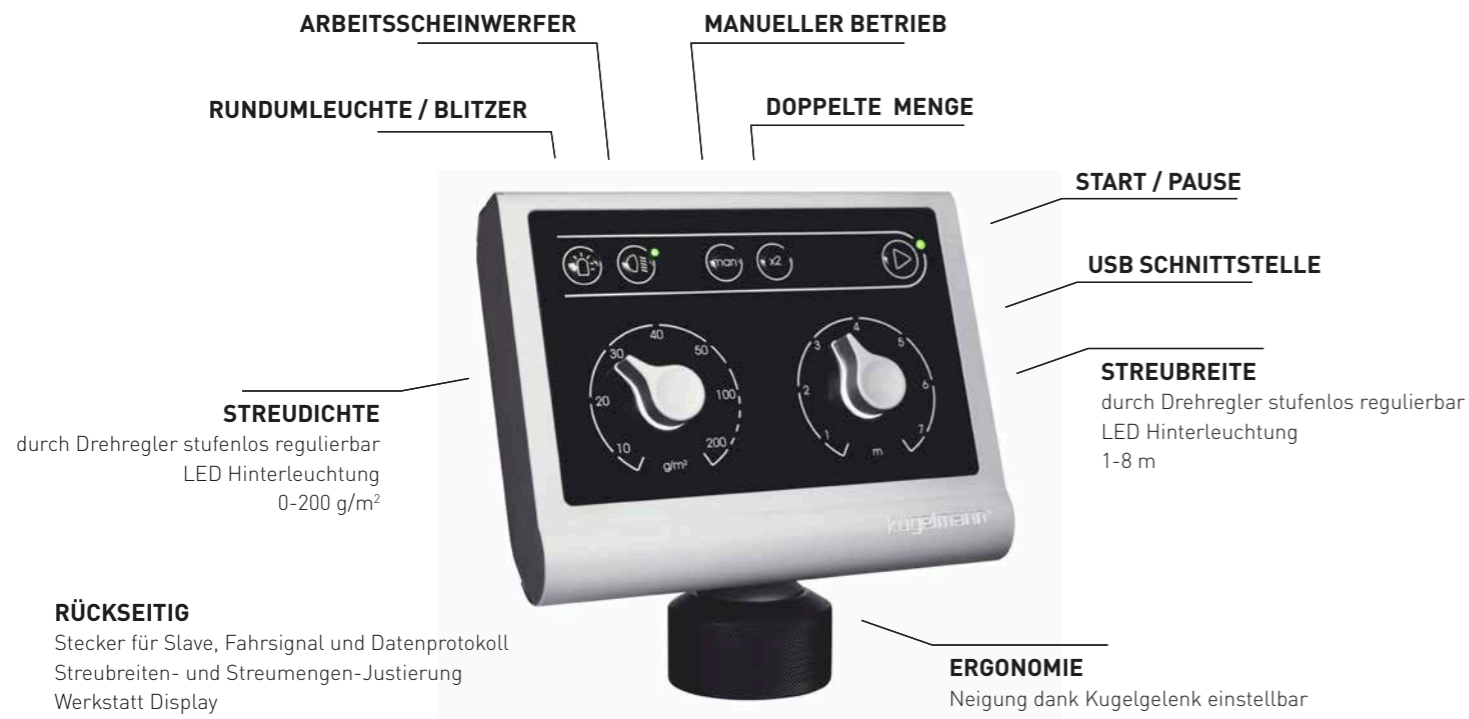
INNOVATION DIE SICH DREHT

Wir bauen Streumaschinen bereits seit 1980 und das seit Beginn an mit den höchsten Qualitätsansprüchen. Die Kugelmann Streutechnologie ist durch Jahrzehnte der Optimierung stetig verbessert und perfektioniert worden.

Durch exakte und gleichmäßige Querverteilung des Streustoffes erzielen wir ein homogenes Streubild, woraus maximale Streusicherheit und letztendlich Sicherheit im Straßenverkehr resultiert.



K-BASIC 2



Steuerung K-Basic2

Mit der K-Basic 2 gelang es kugelmann eine aufs Wesentlichste reduzierte Steuerung zu entwickeln. Als Schnittstelle zwischen Mensch und Maschine vereint sie intuitive Bedienung und präzise Streutechnologie. Trotz High-tech-Lösung mit intelligenter Rückmeldung und Kontrollfunktion ist die K-Basic 2 leicht verständlich und die Bedienung in kürzester Zeit Routine. Ohne Kompromisse bei der Arbeit haben Sie alles im Griff. Die Steuerung arbeitet

voll wegeabhängig. Dadurch ist ein sparsamer und sinnvoller Einsatz von Streugut sichergestellt.

Einzigartig bei kugelmann-Streumaschinen ist die perfekte, stufenlose Streubildverstellung.

K-TRONIC 2

Die Steuerung K-Tronic 2 lässt keine Wünsche offen. Aufbauend auf der K-Basic 2 bietet die K-Tronic 2 diverse Sonderfunktionen wie die Datenaufzeichnung zur Archivierung der Streu- oder GPS-Daten. Diese können zur Weiterverarbeitung in Softwaresysteme verschiedener Hersteller eingelesen oder in der dazugehörigen kugelmann Softwarelösung K-Center (im Lieferumfang enthalten) aufbereitet werden.

Aber damit nicht genug: Wählen Sie stufenlos Ihre Streubreite, verschieben Sie das Streubild für eine asymmetrische Ausbringung Richtung Straßenrand und mischen Sie Ihre Streugüter im beliebigen Verhältnis.



ALLES IST MÖGLICH

In der Grundversion funktioniert die Streumaschine auch ohne Steuerung. Der Einstiegspreis liegt daher entsprechend tief.

Als Option kann die K-BASIC 2 oder K-TRONIC 2 als „Fernbedienung“ mitbestellt oder nachgerüstet werden.

Zusätzlich kann man durch Aufstecken einer optionalen Steuerelektronik die START/STOP Funktion oder sogar die Wegeabhängigkeit nachrüsten.



Handeinstellung Streubreite, -dichte

MASCHINEN DIE BEGEISTERN

Mit Leidenschaft entwickeln und bauen wir zuverlässige und zukunftsweisende Maschinen - wir lieben was wir tun.



D 301 | D 601

Die neue Einkammer-Dreipunktstreuer-Generation von kugelmann: Ein echter Meilenstein.



L 411 - L 1551

Dreipunkt-Streumaschinen-Baureihe mit Selbstladefunktion: revolutionär, dank schwenkbarem Streustoffbehälter



D DUPLEX

Zweikammer-Dreipunktstreuer: Der absolute Alleskönner



A 201 - A 1501

Der Einkammer-Aufbaustreuer von kugelmann ist da: Revolutionär und richtungsweisend – ein echtes Novum im Markt.



A DUPLEX

kugelmann Zweikammer-Aufbaustreuer: Seit Jahrzehnten im gesamten Alpenraum etabliert und bewährt.



SCHNEERÄUMSCHILDER

Sanfte Räumleistung: Saubere Schneeräumung und gleichzeitige Schonung von Straßen und Wegen.



KS 1200 | KS 1600

Die Kehr-Saug-Kombination von kugelmann: Zuverlässig, einfach und äußerst effektiv.



WIR LIEBEN
SCHNEE
ABER NICHT AUF DER
STRASSE

kugelmann

kugelman Maschinenbau e.K.
Gewerbepark 1-5
87675 Rettenbach a.A.
GERMANY

+49 (0) 8860 | 9190-0

office@kugelman.com
www.kugelman.com



kugelman Maschinenbau ist ein familiengeführtes, Allgäuer Unternehmen mit Schwerpunkt und Tradition in der Kommunaltechnik. Mit Leidenschaft entwickeln und bauen wir zuverlässige und zukunftsweisende Maschinen - wir lieben was wir tun.