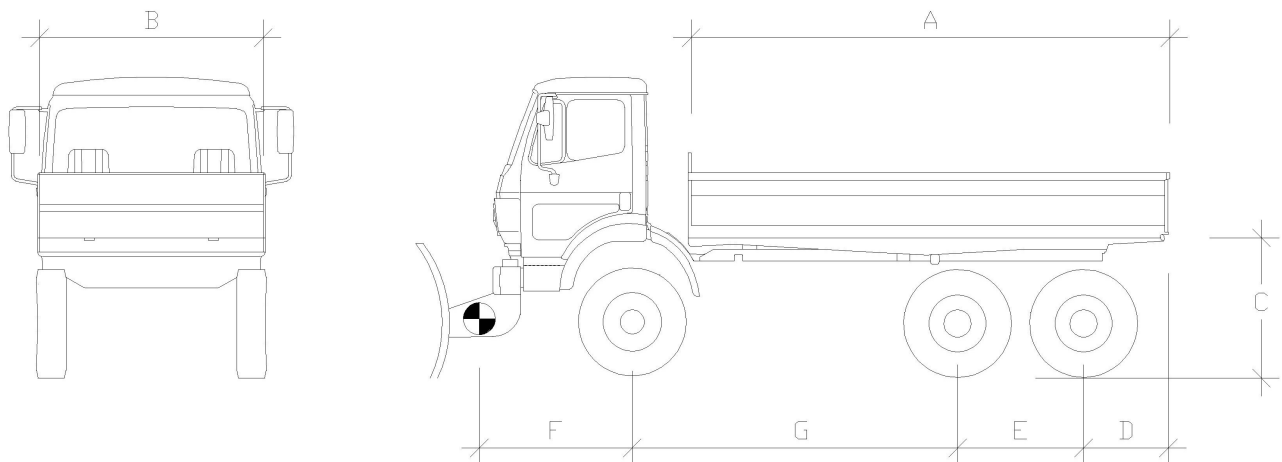


## // Fahrzeugdatenblatt für Dreiachser

Händler: ..... Ansprechpartner: ..... Kommission: .....

Telefon: ..... Mail: .....



### Fahrzeugdaten:

Fahrzeughersteller: .....

Fahrzeugtyp: .....

Leergewicht: .....	kg	Ladebrückenlänge (A): .....	mm
zul. Gesamtgewicht: .....	kg	Ladebrückenbreite (B): .....	mm (lichtes Maß)
Frontachslast ohne Streuer*: .....	kg	Pritschenhöhe (C): .....	mm
Heckachslast ohne Streuer*: .....	kg	Hecküberstand (D): .....	mm
zul. Frontachslast: .....	kg	Radstand (E): .....	mm
zul. Heckachslast: .....	kg	Radstand (G): .....	mm
Pfluggewicht: .....	kg	Schwerpunkt Pflug (F): .....	mm

\*Gewichte mit einsatzbereiter Fahrzeugausstattung (z.B. Kran, Ladebrück, usw.)

Hydraulikanschlussposition:

<input type="checkbox"/> hinter Kabine	<input type="checkbox"/> links
<input type="checkbox"/> am Heck	<input type="checkbox"/> rechts

Steckkupplung: P: ..... (Hersteller, Typ, Nennweite)

Bei unvollständigen Angaben werden Standardkuppler geliefert! T: ..... (Hersteller, Typ, Nennweite)

(LS): .....

### Streuerdaten:

Gewünschtes Volumen: ..... m<sup>3</sup> Feuchtsalz:  Ja  Nein

Aufbauart (Brücke, Spinne, ...):

Zubehör (Stative, Leiter, ESK, ESB):

Antriebsart:  Kommunalhydraulik  Motoraggregat  Zapfwellenpumpe

Datum: ..... Unterschrift: .....

Bitte zurück an Fax: 08860-919019 oder an office@kugelmann.com

Art.Nr.: 10042083

05.10.2016 | Version 1.1 | DE