

kugelman*
Kugelman is a brand name for agricultural machinery, specifically compact tractors and utility vehicles.



**VIER JAHRESZEITEN
EIN PREMIUMPARTNER**



kugelmann*

*
**QUALITÄT
MADE IN GERMANY**

Eingebettet in das hügelige Voralpenland, unweit vom berühmten Schloss Neuschwanstein, werden die qualitativ hochwertigen kugelmann Produkte in Rettenbach am Auerberg gefertigt.

Immer auf der Suche nach dem Optimum. Immer auf dem Sprung in ein neues Stück Zukunft. Immer mit dem Versprechen, unser Know-how von innovativem Maschinenbau und unseren Anspruch an perfektes Handwerk leidenschaftlich einzusetzen. Bis das letzte Detail perfekt ist. Bis der letzte Schliff eine Maschine zu einer einmaligen Maschine macht: zu einer kugelmann Maschine.

Sepp Kugelmann



01

KS 1200 | KS 1600

Multifunktionale
Kehrmaschine



02

A DUPLEX

Zweikammer
Aufbaustreuer



03

A 201 - A 1501

Einkammer
Aufbaustreuer



04

VARIO

Schneeräum-
schilder



01 KS 1200 | KS 1600



**DORT KEHREN WO DER SCHMUTZ *
LIEGT - AM RECHTEN FAHRBAHNRAND.**

**DIE STÄRKSTE HANDABSAUGUNG *
AM MARKT. PUNKT.**

**MAXIMALE SICHERHEIT FÜR BEDIENER, *
ZUGÄNGLICHE SAUGSTRECKE**

**VIEL MEHR ALS EINE KEHRMASCHINE. *
DIE KS IST EIN VOLLWERTIGER MÄHER.**



KONSEQUENT ASYMMETRISCH

Gute Kehrmaschinen sind Spezialfahrzeuge, adaptive Geräte konnten den Spezialisten bisher nicht das Wasser reichen. Anders die KS 1200 | KS 1600: Der vermeintliche Nachteil des nicht voll integrierten, sondern seitlich verlaufenden Saugschlauchs wird zu einem ganz wesentlichen Vorteil. Erst die daraus resultierende gute Zugänglichkeit ermöglicht, diesen zugleich auch als leistungsstarke Handabsaugung zu verwenden. Die Front aus Besen und aerodynamisch optimiertem Saugmund ist konsequent asymmetrisch aufgebaut, denn Schmutz liegt überwiegend am rechten Fahrbahnrand. Die simple und intuitive Steuerung wird am vorhandenen Fahrzeugjoystick integriert.

Die KS 1200 | KS 1600 Baureihe wurde mit dem Red Dot Design Award 2017 und dem iF Design Award 2017 ausgezeichnet, den renommiertesten und internationalsten Produktdesign Auszeichnungen der Welt.



reddot award 2017
winner

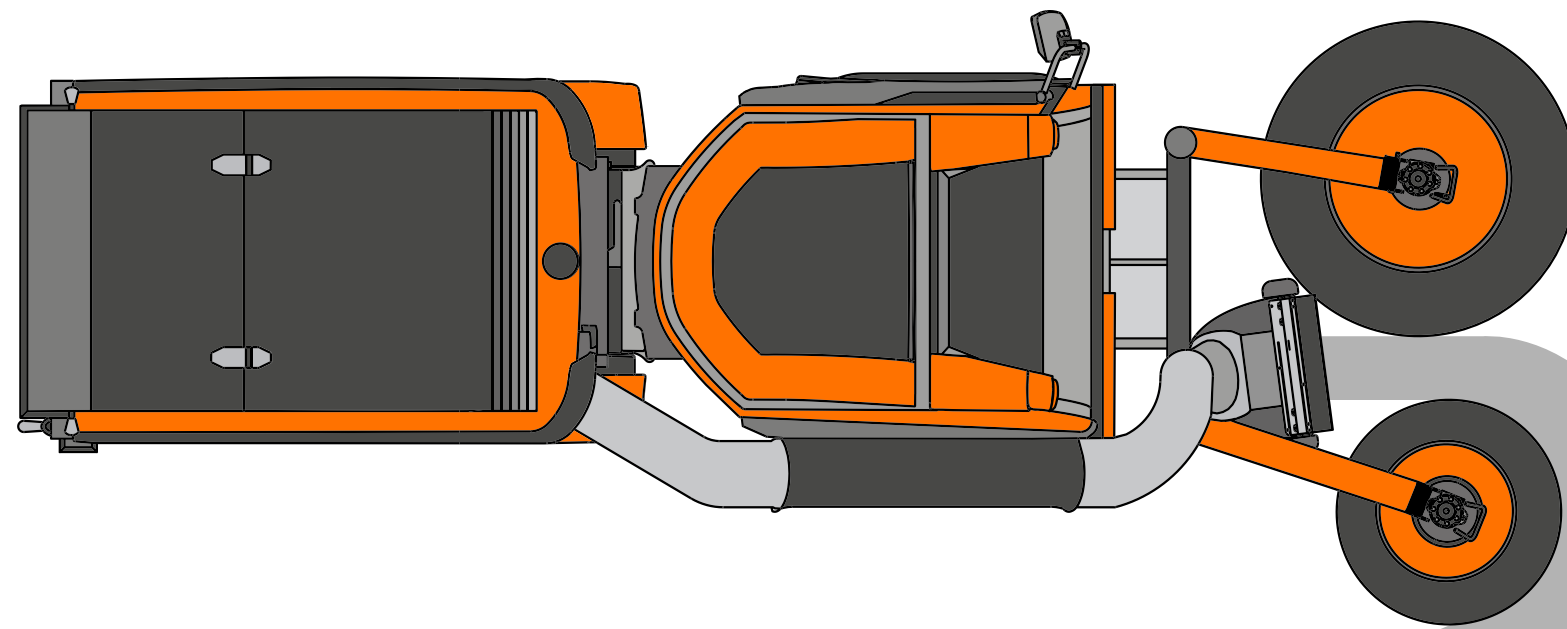


Focus Open 2017
Internationaler Designpreis
Baden-Württemberg



DORT KEHREN WO DER SCHMUTZ LIEGT - AM RECHTEN FAHRBAHNRAND

Die Front aus Besen und aerodynamisch optimiertem Saugmund ist konsequent asymmetrisch aufgebaut, denn Schmutz liegt überwiegend am rechten Fahrbahnrand

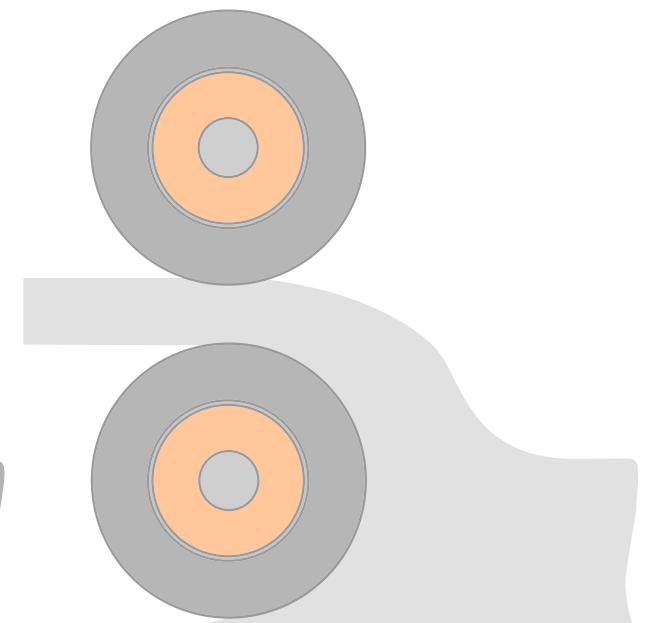


ASYMMETRISCHER FRONTBESEN

Geringster Weg für den Schmutz

SYMMETRISCHER FRONTBESEN

Größter Weg für den Schmutz





DIE STÄRKSTE HANDABSAUGUNG AM MARKT, PUNKT.

Der vermeintliche Nachteil des nicht voll integrierten, sondern seitlich verlaufenden Saugschlauchs wird zu einem ganz wesentlichen Vorteil. Erst die daraus resultierende gute Zugänglichkeit ermöglicht, diesen zugleich auch als leistungsstarke Handabsaugung zu verwenden.



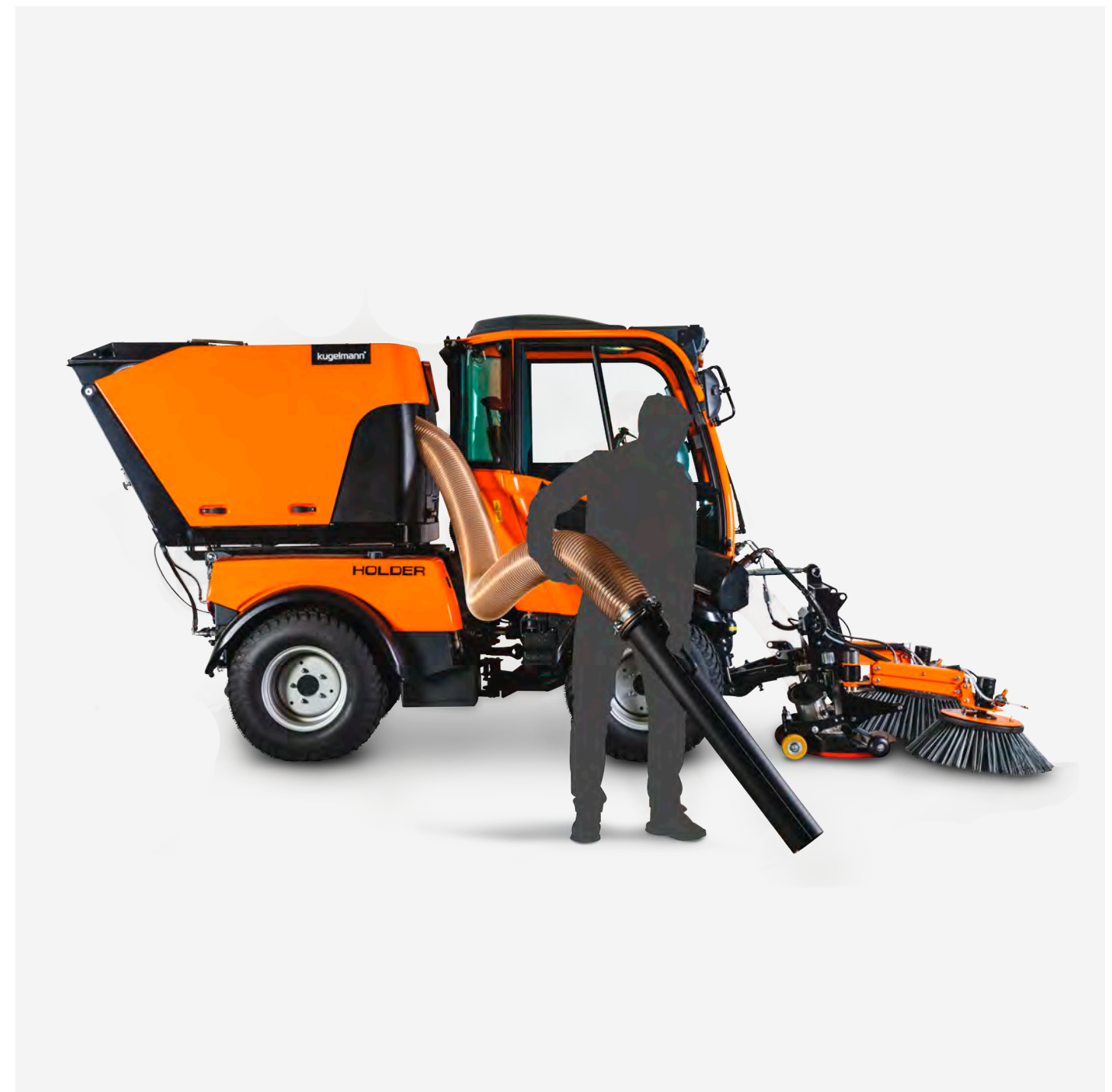
Mülleimer
leer saugen



Laubhaufen
wegsaugen



Gully
aussaugen





VOLLINTEGRIERTER HOCHDRUCKREINIGER

Optional kann ein Hochdruckreiniger an der rechten Seitenverkleidung vollintegriert angebracht werden. Damit können sämtliche Reinigungsaufgaben erledigt und Pflanzen gewässert werden. Der Bewegungsradius ist dabei dank des 13 m langen Schlauches sehr groß.



Sämtliche
Reinigungsaufgaben



Pflanzen
wässern



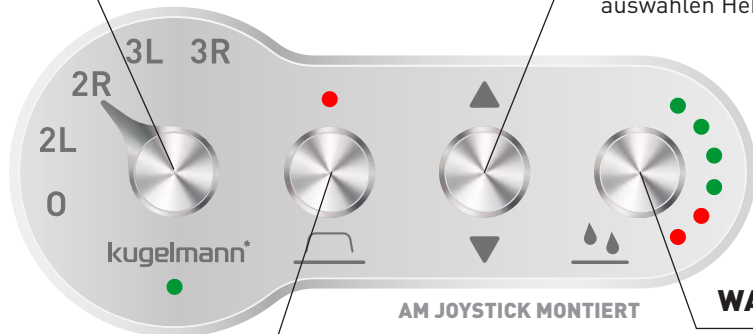


EINFACHE UND INTUITIVE STEUERUNG, DIE KEINE WÜNSCHE OFFEN LÄSST.

BEDIENPULT

BETRIEBSARTEN-REGLER

- 3R** Kehrbesen 3 rechte Seite
- 3L** Kehrbesen 3 linke Seite
- 2R** rechter Kehrbesen
- 2L** linker Kehrbesen
- 0** Parken



KEHRBESEN

auswählen Heben/Senken

AM JOYSTICK MONTIERT

WASSERDÜSEN

ein-/ausschalten bzw. Wassermenge

GROBSCHMUTZKLAPPE

Heben/Senken

GRUNDEINSTELLUNG KEHRWERK

SAUGMUND

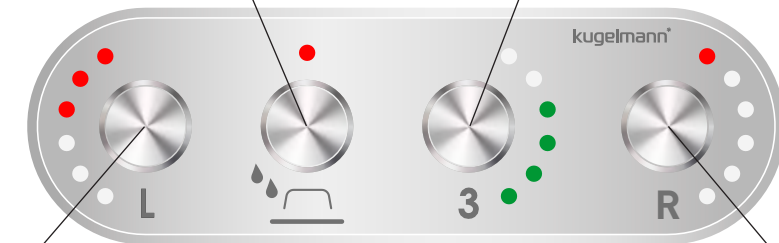
Wasserdüsen an/aus

DREHZAHL | ENTLASTUNG BESEN

3. Kehrbesen

DREHZAHL ENTLASTUNG BESEN

linker Kehrbesen



IN REICHWEITE MONTIERT

DREHZAHL ENTLASTUNG BESEN

rechter Kehrbesen



VOLLWERTIGER MÄHER

Viel mehr als eine Kehmaschine. Die KS 1200 bzw. KS 1600 ist mit einem Frontsichelmähwerk bestückt, ein vollwertiger Mäher. Der Wechsel von Kehren auf Mähen ist sehr einfach und schnell, da lediglich das Mähaggregat gewechselt wird, Saugstrecke und Heck mit Tank bleiben wie sie sind.

Die Sichelmäher haben sich seit vielen Jahren im praktischen Einsatz bewährt. Sie sind aus Feinkornstahl geschweißt und äußerst stabil, mit gehärteter 35mm Messerwelle und Gußkeilriemenscheiben. Gleitteller an allen Messern verhindern Bodenabschürfungen.



MAXIMALE WARTUNGSFREUNDLICHKEIT. GUTE ZUGÄNGLICHKEIT = EINFACHE UND SICHERE REINIGUNG.

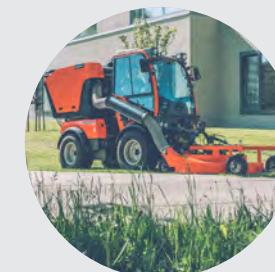


ZWEI BAUREIHEN KS 1200 UND KS 1600

KS 1200 = 800 Liter Nutzvolumen | 1200 Liter Gesamtvolumen

KS 1600 = 1200 Liter Nutzvolumen | 1600 Liter Gesamtvolumen

BAUHÖHE < 2 M MÖGLICH



EDELSTAHLBEHÄLTER

Behälterhochentleerung (1,7 Meter)
Säure-/Laugebeständig
integrierter Schmutzwassertank



REINIGUNGLANZE

Zur einfachen Reinigung
Zur komfortablen Behälteröffnung
(z.B. Mülleimer entleeren)

INTUITIVE UND EINFACHE STEUERUNG

Umfangreiche Maschinenrückmeldung am Bedienteil
(Behälter, Saugstrecke, Gebläse)

VOLLWERTIGER MÄHER

Viel mehr als eine Kehrmaschine. Die KS 1200 bzw. KS 1600 ist mit einem Frontsichelmähwerk bestückt, ein vollwertiger Mäher. Der Wechsel von Kehren auf Mähen ist sehr einfach und schnell, da lediglich das Mähaggregat gewechselt wird, Saugstrecke und Heck mit Tank bleiben wie sie sind.

KONSEQUENT ASYMMETRISCHES FRONTBESENSYSTEM

Verstellbares Zwei-Besensystem
Hydraulische, stufenlose Besenentlastung
(aus der Kabine bedienbar)
Stufenlose Einzelbesen-Drehzahleinstellung
Schneller, werkzeugloser An- und Abbau
Integrierter Anfahrtschutz für Tellerbesen
Weitwinkelspiegel zur Saugmundüberwachung
Patentiertes seitliches Schlauchsystem

STUFENLOS REGULIERBARE WASSERDÜSEN

Sichtbar an den Tellerbesen angebracht

GRENZENLOSE OPTIONEN

- Vollintegrierte Handabsaugung
- Laubrechen
- Hochdruckreiniger
- Absetzstativ
- Blitzer/Markierung
- Kamera
 - Rückfahrkamera
 - Saugmundkamera
 - Split-Screen Monitor
- Handarbeitsgerätehalterung (Schaufel, Besen)
- Frontsichelmähwerk

HANDABSAUGUNG

(optional)
Vollintegriert
incl. Wassersprüheinrichtung
und Kabinen-Klapprohr
verstopfungsfrei



HOCHDRUCKREINIGER

(optional)
Vollintegriert
für sämtliche Reinigungs-
und Gießaufgaben



ZENTRALER WASSER-VERTEILERBLOCK

Einlass 1: Frischwasserbetankung
Einlass 2: Gerätereinigung Gebläse
Einlass 3: Reinigung und Befüllen Umlaufwasser

WASSER RECYCLING ANLAGE

Extrem frischwassersparend
Zusätzliche Schmutzwasserpumpe
215 Liter Frischwassertank



MAXIMALE SICHERHEIT

Sicherer Zugang zu Saugmund & Saugstrecke
Bediener muss sich nicht in Gefahr bringen,
muss nicht in Gefahrenbereich unter die Maschine

SAUGMUND MIT GROBSCHMUTZKLAPPE

Automatische und hydraulisch hochstellbare Grobschmutzklappe
Luftspalt werkzeuglos einstellbar
Aerodynamisch optimierter Saugmund



FLEXIBLER AUFBAUSTREUER

Wir bauen Aufbaustreuer bereits seit 1980 und das von Beginn an mit den höchsten Qualitätsansprüchen. kugelmann hat sich vor allem durch den Einsatz von Edelstahl einen Namen in der Kommunaltechnik gemacht und völlig neue Maßstäbe hinsichtlich Langlebigkeit gesetzt.

Durch unsere modulare Baukasten-Bauweise bieten wir vom 200 bis hin zum 7.000 Liter Streuer die gesamte Bandbreite: Ob Einkammer, Zweikammer mit oder ohne Sole, zusätzlichem Hydraulikaggregat, highend Steuerung oder simpler Basisversion - wir konfigurieren Ihre Streumaschine ganz nach Ihrem Fahrzeug, Ihren Ansprüchen und Wünschen.

Die A xx1 Baureihe ist die neue Einkammer Aufbau-streuer Generation von kugelmann. Machen Sie sich selbst ein Bild, auf den folgenden Seiten geben wir Ihnen einen detaillierten Einblick.



Focus Open 2017
Internationaler Designpreis
Baden-Württemberg



02 A DUPLEX

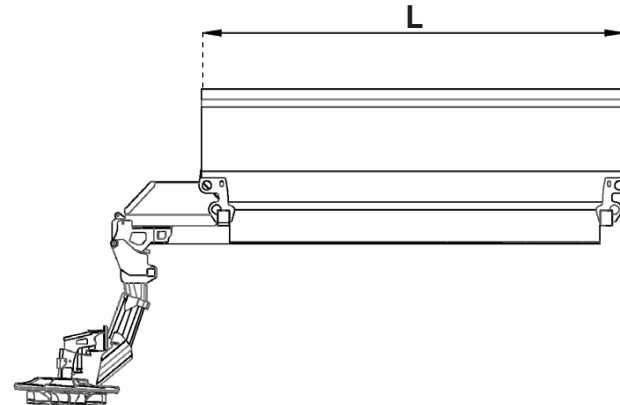
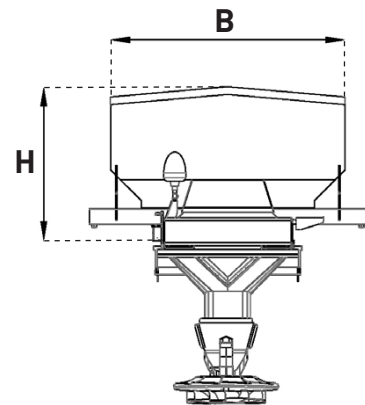


„A“ für Aufbaustreuer

A DUPLEX INOX

„DUPLEX“ steht für Doppelkammersystem

„INOX“ bezeichnet die Edelstahlausführung



A DUPLEX

Unsere Streumaschinen passen sich Ihrem Trägerfahrzeug perfekt an. Durch unser Baukastensystem realisieren wir von 400 bis 7000 Liter über 300 verschiedene Streustoffbehälter. Selbstverständlich können wir auch Ihr Fahrzeug optimal für Sie auslasten.

L Länge:	95 cm bis 395 cm
B Breite:	105 cm bis 180 cm
mit Soletanks:	135 cm bis 230 cm
H Höhe:	63 cm bis 112 cm

„A DUPLEX - bewährt funktional, raffiniert im Detail“

Drei unterschiedliche Steigungen zeichnen die kugelmann Förderschnecke aus. Die erste und zweite Steigung sorgen für eine gleichmäßige Entleerung des Behälters. Durch die dritte Steigung im Auslaufbereich wird das Streugut gelockert. Es ergibt sich eine homogene Querverteilung des Streugutes auch bei sehr geringen Ausbringungsmengen. Durch die spezielle Formgebung der Zufuhrrolle, ist diese für jedes Streugut und jede Streusituation optimal nutzbar. Sollte durch Fremdkörper oder klumpendes Streugut trotzdem die Förderschnecke blockieren, kann diese durch die Umkehr der Schneckenrehrichtung, der sogenannten „Schneckenreversierung“ sofort und sicher per Knopfdruck wieder freigängig gemacht werden.

Jede kugelmann A DUPLEX Streumaschine kann zum Einsatz mit Feuchtsalz seitlich, stirnseitig und sogar mittig mit zusätzlichen Tanks ausgestattet werden. Die Platzierung der Tanks begünstigt zusätzlich den tiefen Schwerpunkt des gesamten Fahrzeugs. Die Tanks sind segmentiert, wodurch „Schwappen“ der Sole verhindert und somit maximale Fahrsicherheit gewährleistet wird.

Andreas Karl





A DUPLEX

Die Zweikammer Aufbaustreuer Baureihe von kugelmann



oben:
unten links:
unten Mitte:
unten rechts:

A DUPLEX Streumaschine im Einsatz
hydraulischer Steuerblock von kugelmann
kugelmann Solepumpe
kugelmann Schneckenreversierung

FLEXIBLE GRÖSSE

Länge, Breite, Höhe sind optimal zum jeweiligen Trägerfahrzeug konfigurierbar

TIEFER SCHWERPUNKT

Die niedrige Bauweise bietet Sicherheit durch eine freie Rundumsicht und einen tiefen Gewichtsschwerpunkt

HOHES DREHMOMENT

Kettenantrieb gewährleistet hohes Drehmoment beim Anlaufen der Schnecke

SCHNECKENREVERSIERUNG

Sorgt durch entgegengesetzte Rotation der Förderschnecke für eine Auflockerung des Streugutes. Eine Blockierung der Schnecke kann damit verhindert werden.

SERIENAUSSTATTUNG

- Planenschutzdach
- Schutzgitter aus Edelstahl
- 2 Förderschnecken mit 3 Steigungen
- Doppelkammersystem
- Edelstahl Streustoffverteiler
- Arbeitsscheinwerfer
- Rundumkennleuchte
- Winterdienstmarkierung
- Streubildverstellung
- Schneckenreversierung

GRENZENLOSE OPTIONEN

- Feuchtsalzausstattung
- Steuerungen mit Datenprotokoll
- Infrarotsensoren für Temp. -Messung
- Elektrische Streukontrolle
- Elektrische Streubildverstellung
- Absetzstative
- Volledelstahlausstattung



ABDECKPLANE

Einfache, zuverlässige Handhabung lässt sich zur Befüllung platzsparend verstauen und vom Boden aus öffnen

DOPPELKAMMERSYSTEM

Das Zweikammersystem hält Ihnen alle Möglichkeiten der Streustoffwahl offen. Mischbetrieb verschiedener Streustoffe ist beliebig möglich.

GUT GESCHÜTZT

Alle Antriebsteile und Leitungen an der Heckpartie sind verkleidet und somit vor mechanischer Beschädigung bestens geschützt

SCHNECKENFÖRDERUNG

Exakte Dosiergenauigkeit bewährte, langlebige Bauweise maximale Streusicherheit

FEUCHTSALZAUSSTATTUNG

Mit der kugelmann Kombi-Streumaschine kann von Trockenstoff stufenlos von FS50-FS100 jede Feuchtsalzkombination gestreut werden. Die großzügig dimensionierte Verschlauchung erlaubt eine schnelle Befüllung mit Grenzwertabschaltung und 3-Wege-Hahn. Der Trockenlaufschutz bewahrt die Solepumpe vor Schäden.

Eine speziell konzipierte Zahnradpumpe ermöglicht die pulsfreie Zuführung der Sole zur gleichmäßigen Mischung mit dem Streusalz am Streuteller.

INNOVATION DIE SICH DREHT

kugelmann Streuteller: patentiert und bewährt
homogenes Streubild
exakte Querverteilung des Streustoffs
maximale Streusicherheit
maximale Verkehrssicherheit

WIRTSCHAFTLICHKEIT

exakte Dosiergenauigkeit und somit umweltbewusster Umgang mit dem Streustoff
geringer Öl-, Druck- und Leistungsbedarf
durch hocheffizienten Hydraulikblock

UNSCHLAGBARE LANGLEBIGKEIT

Der DUPLEX INOX ist durch und durch aus Edelstahl gefertigt. Die VA Qualität ist absolut laugenbeständig, zusätzlich verfügt das Gerät über eine hochwertige Speziallackierung, was maximalen Korrosionsschutz bietet.

03 A 201 - A 1501

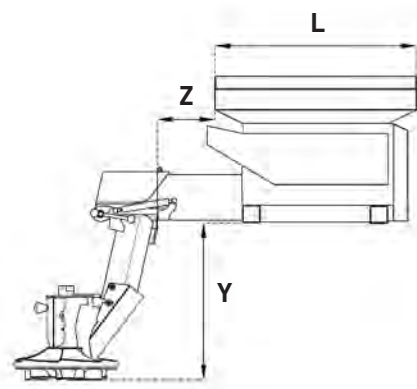
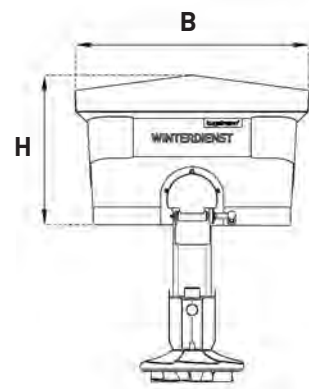


„A“ für Aufbaustreuer

A 631

630 Liter

Einkammerstreuer



A xx1

Unsere Streumaschinen passen sich Ihrem Trägerfahrzeug perfekt an. Durch unser Baukastensystem realisieren wir rund 100 verschiedene Streustoffbehälter, von 0,2 bis 1,5 m³.

L Länge:	80 cm bis 230 cm
B Breite:	93 cm bis 105 cm
H Höhe:	60 cm bis 95 cm
Z Hecklänge:	0 cm bis 125 cm
Y Auslauflänge:	41 cm bis 91 cm

„A xx1 - revolutionär und richtungsweisend, ein echtes Novum im Markt.“

Die A xx1 Baureihe bezeichnet die neue Einkammer Aufbaustreuer Generation von kugelmann. Wie man es von kugelmann kennen und schätzen gelernt hat, passt sich auch diese Streuerserie perfekt an Ihr Fahrzeug an. Länge, Breite und Höhe sind nahezu frei konfigurierbar. So gelingt es vom 200 bis hin zum 1.500 Liter Streuer, ganz nach den Dimensionen und Leistungsdaten Ihres Trägerfahrzeug, die dazu perfekt passende Streumaschine aufzubauen.

schraubt. Beispielsweise auf den Holder Systemfahrzeugen X30, B250, C250/270, C350/370, M480 und S990/1090 oder den Kärcher Geräteträgern MIC 26 - 84.

Man könnte sagen, dass sich kugelmann Streumaschinen, wie ein Chamäleon farblich an seine Umgebung, maßlich an das jeweilige Trägerfahrzeug anpassen.

Durch die gut zugänglichen Spannungspunkte kann der A xx1 schnell, unkompliziert und komfortabel auf einem Pickup oder Pritschenwagen gespannt werden. Auf Kleintraktoren und Knicklenkern wird die Streumaschine mit wenigen Handgriffen direkt ver-



Andreas Wörner



A 201 - A 1501

Die neue Einkammer Aufbaustreuer Generation von kugelmann



oben: A 631 Streumaschine im Einsatz
unten links: Einstellung der Auslauf- und Streueinheit
unten rechts: kugelmann Verdeckarretierung

FLEXIBLE GRÖSSE

Länge, Breite, Höhe sind optimal zum jeweiligen Trägerfahrzeug konfigurierbar

KOMFORTABLE MONTAGE

Gut zugängliche Spannungspunkte machen die Montage außerordentlich komfortabel und einfach

SCHNECKENFÖRDERUNG

Exakte Dosiergenauigkeit bewährte, langlebige Bauweise maximale Streusicherheit



INNOVATION DIE SICH DREHT

kugelmann Streuteller: patentiert und bewährt
homogenes Streubild
exakte Querverteilung des Streustoffs
maximale Streusicherheit
maximale Verkehrssicherheit

SERIENAUSSTATTUNG

- Schutzgitter aus GFK
- Streufunktionen manuell einstellbar
- Edelstahl Streustoffverteiler
- Streubildverstellung
- Winterdienstschild
- Planenschutzdach

GRENZENLOSE OPTIONEN

- Steuerungen mit Datenprotokoll
- Elektrische Streukontrolle
- Zapfwellenaufsteckpumpe mit Hydrauliktank
- Schürze
- Rührwelle
- Schneckenreversierung
- Arbeitsscheinwerfer
- Rundumkennleuchte
- Winterdienstschild mit Blitzer
- Außentemperaturfühler

WIRTSCHAFTLICHKEIT

exakte Dosiergenauigkeit und somit umweltbewusster Umgang mit dem Streustoff
geringer Öl-, Druck- und Leistungsbedarf durch hocheffizienten Hydraulikblock

ABDECKPLANE

Einfache, zuverlässige Handhabung

TIEFER SCHWERPUNKT

Die niedrige Bauweise bietet Sicherheit durch eine freie Rundumsicht und einen tiefen Gewichtsschwerpunkt

EINFACHHEIT

Handbetrieb auch ohne Steuerung intuitive Bedienung

KLAPPBARER AUSLAUF

180° nach oben schwenkbar

FLEXIBLER AUSLAUF

Die horizontale und vertikale Auslauf-länge ist fahrzeugspezifisch konfigurierbar

UNSCHLAGBARE LANGLEBIGKEIT

Wie von kugelmann gewohnt ist auch die Einkammer Aufbaustreuer Baureihe durch und durch aus Edelstahl gefertigt. Die VA Qualität ist absolut laugenbeständig. Zusätzlich verfügt das Gerät über eine hochwertige Speziallackierung, was maximalen Korrosionsschutz bietet.

04 VARIO



„S“ steht für „schweren Einsatz geeignet“

74 cm hoch

VARIO VS 220/74

„V“ für VARIO

220 cm breit



VARIO

Die Varioschilder sind über zwei Hydraulikzylinder beliebig zum V-, Keil- oder geraden Schild schwenkbar. Die zwei Drehklappen werden von Cellastodämpfern kontrolliert, welche die Klappen beim Anfahren an Hindernisse nach oben wegklappen lassen und sanft wieder in Arbeitsstellung zurückführen. Wahlweise sind Stahl-, Vulcollan- oder Kombischürfleisten erhältlich. Für hohe Räumleistung sind die Schürfleisten um 20° zur Fahrbahn geneigt. Der patentierte Mittelblock gewährleistet streifenfreies Räumen in jeder Stellung.

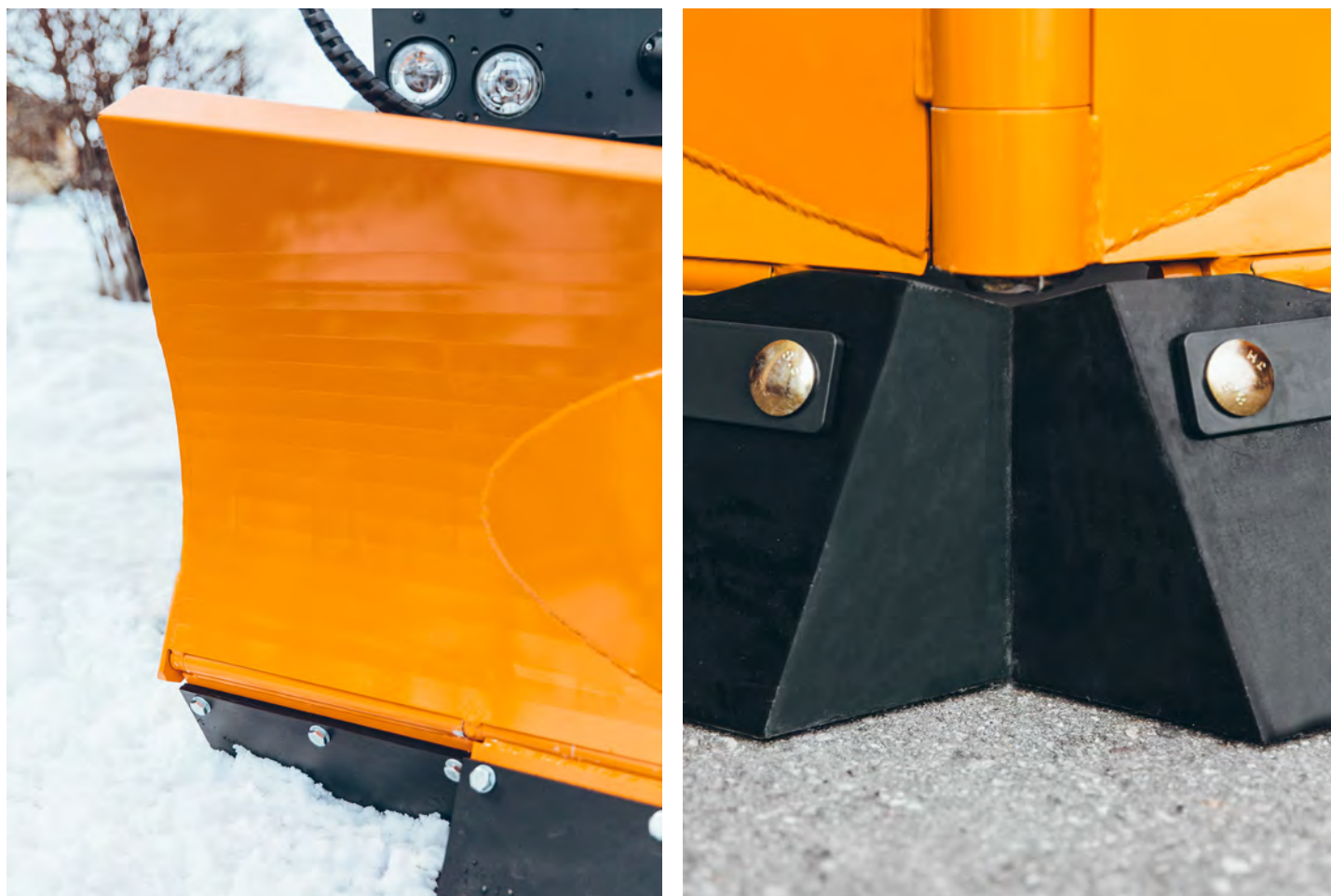
VARIO VLxx/65: - leichte und kompakte Bauform
- 140 bis 170 cm Breite
- 65 cm Höhe
- für Fahrzeuge bis 25 PS.

VARIO VSxx/74: - sehr robuste und kompakte Bauform
- 140 bis 240 cm Breite
- 74 cm Höhe
- für schweren Einsatz geeignet



VARIO

Die Schneeräumschilder von kugelmann



STUFENLOS KONFIGURIERBAR

Die kugelmann Schneeräumschilder sind in einem fein abgestuften Breiten- und Höhenraster konfigurierbar. Wählen Sie die ideale Räumbreite für Ihr Fahrzeug

VERSTELLBARE FLÜGEL

Die Flügel sind einzeln verstellbar. Sämtliche Einstellungen sind bequem vom Fahrzeug aus hydraulisch zu steuern. Der Verstellbereich der Flügel beträgt jeweils bis zu 30° vor und 30° zurück

NIVEAUREGULIERUNG

Durch einen mittigen Drehpunkt wird die seitliche hydraulische Niveauregulierung realisiert.

ANBAUDREIECK

einfache, zuverlässige Handhabung
Passend für alle Standards:
Montageplatte, Weiste-Dreieck oder
Dreipunkt Anbau

PRAKTISCHES ZUBEHÖR

Schilderhöhung, Fahnen, Beleuchtung, Tasträder, verschiedene Anbauvarianten

CELLASTOBLOCKDÄMPFUNG

Die Cellastoblockdämpfung schützt den gesamten Rahmen und die Traktorhydraulik. Sie bietet bei der Räumung immer den optimalen Druck und bringt die Schürfleiste nach dem Zurückklappen sofort wieder in die Arbeitsstellung

SANFTE RÄUMLEISTUNG

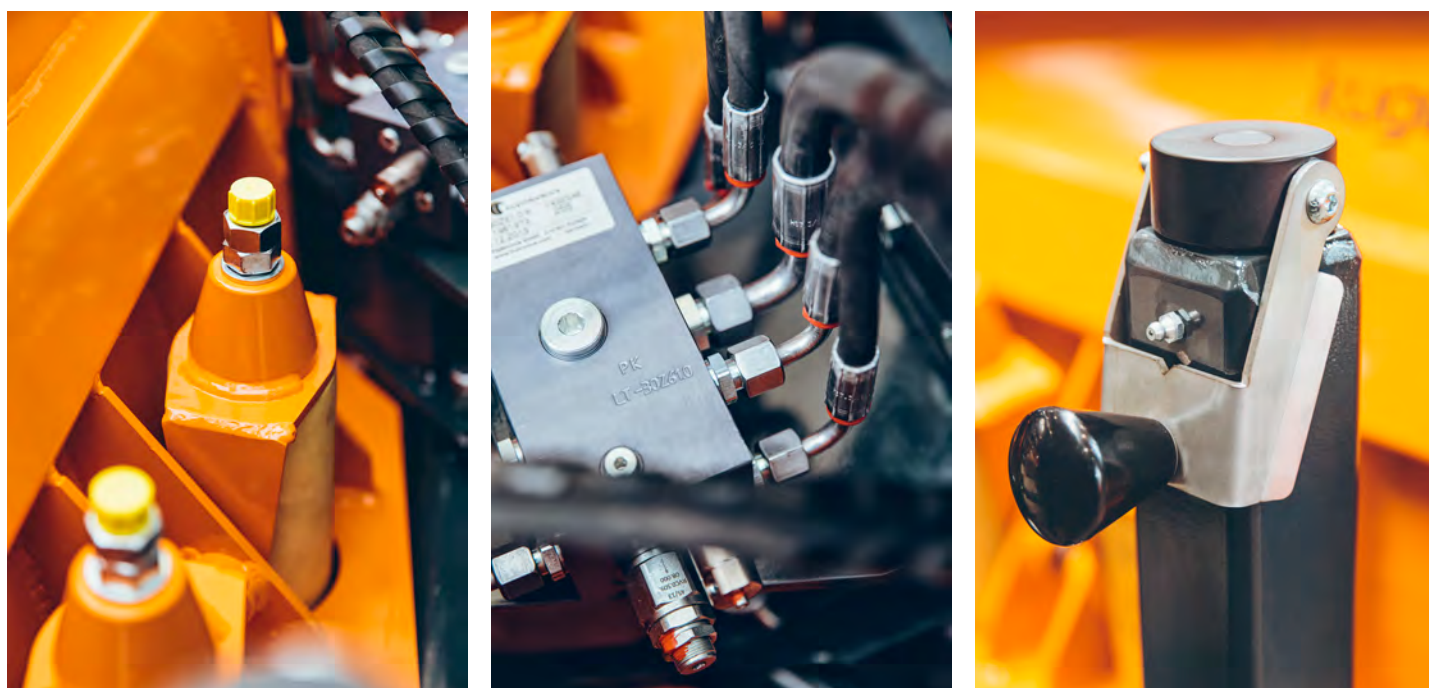
Saubere Schneeräumung und gleichzeitige Schonung von Straßen und Wegen. Die Schürfleisten, wahlweise aus Vulcollan, Stahl oder Kombileiste, unterliegen nur geringstem Verschleiß

GESCHLOSSENE RÄUMKANTE

Lässt auch bei V-förmiger Schildstellung in der Mitte keinen Schnee liegen

GLEITSCHUH

Einzigartig ist die präzise Führung durch den nahe an der Schürfleiste platzierten Gleitschuh. Er unterstützt die sanfte Räumleistung und den ruhigen Lauf des Pfluges bei Unebenheiten. Bei Wegklappen der Schürfleiste aufgrund von Widerständen weicht auch der Gleitschuh zurück. Dadurch werden Beschädigungen vermieden. Ab einer Schildbreite von 1,6 m können die Gleitschuhe optional durch Tasträder ersetzt werden.



oben links: Wegklappen bei Hindernissen
oben rechts: Kugelmann Schürfleiste
unten links: Cellastoblockdämpfung
unten Mitte: hydraulischer Steuerblock
unten rechts: höhenverstellbarer Gleitschuh

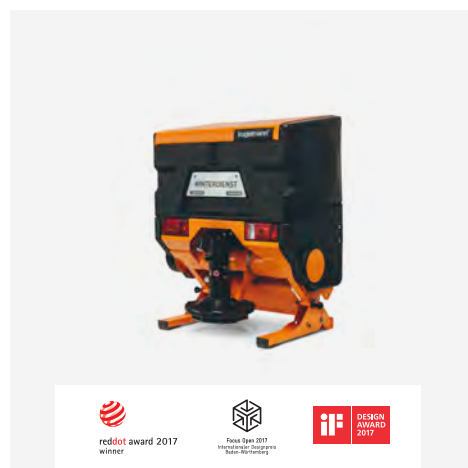
MASCHINEN DIE BEGEISTERN*

Mit Leidenschaft entwickeln und bauen wir zuverlässige und zukunftsweisende Maschinen - wir lieben was wir tun.



SCHNEERÄUMSCHILDER

Sanfte Räumleistung: Saubere Schneeräumung und gleichzeitige Schonung von Straßen und Wegen.



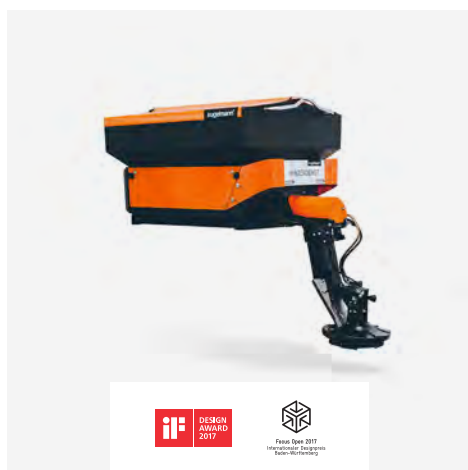
D 301 | D 601

Die neue Einkammer Dreipunktstreuer Generation von kugelmann: Ein echter Meilenstein.



D DUPLEX

Zweikammer Dreipunktstreuer: Der absolute Alleskönner



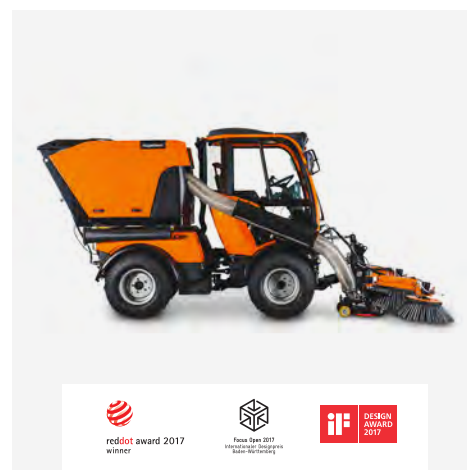
A 201 - A 1501

Der Einkammer Aufbaustreuer von kugelmann ist da: Revolutionär und richtungsweisend - ein echtes Novum im Markt.



A DUPLEX

kugelmann Zweikammer Aufbaustreuer: Seit Jahrzehnten im gesamten Alpenraum etabliert und bewährt.



KS 1200 | KS 1600

Die revolutionäre Kehr-Saug-Kombination von kugelmann.



WIR LIEBEN
SCHNEE
ABER NICHT AUF DER
STRASSE

kugelmann*

kugelman Maschinenbau e.K.
Gewerbepark 1-5
87675 Rettenbach a.A.
GERMANY

+49 (0) 8860 | 9190-0

office@kugelman.com
www.kugelman.com



kugelman Maschinenbau ist ein familiengeführtes, Allgäuer Unternehmen mit Schwerpunkt und Tradition in der Kommunaltechnik. Mit Leidenschaft entwickeln und bauen wir zuverlässige und zukunftsweisende Maschinen - wir lieben was wir tun.