



A DUPLEX

Saleuse portée à deux compartiments

kugelmann*



* **QUALITÉ
MADE IN GERMANY**

Situé dans les collines des préAlpes, non loin du célèbre château de Neuschwanstein, à Rettenbach am Au-erberg, Kugelmann construit ses produits de haute qualité.

Toujours à la recherche de l'optimum. Avec toujours un regard sur l'avenir. Toujours avec la promesse d'utiliser notre savoir-faire dans la construction de machines avec conviction, jusqu'aux derniers détails. C'est ce qui rend une machine une machine unique: la machine kugelmann.

Sepp Kugelmann



LA MACHINE À TOUT FAIRE

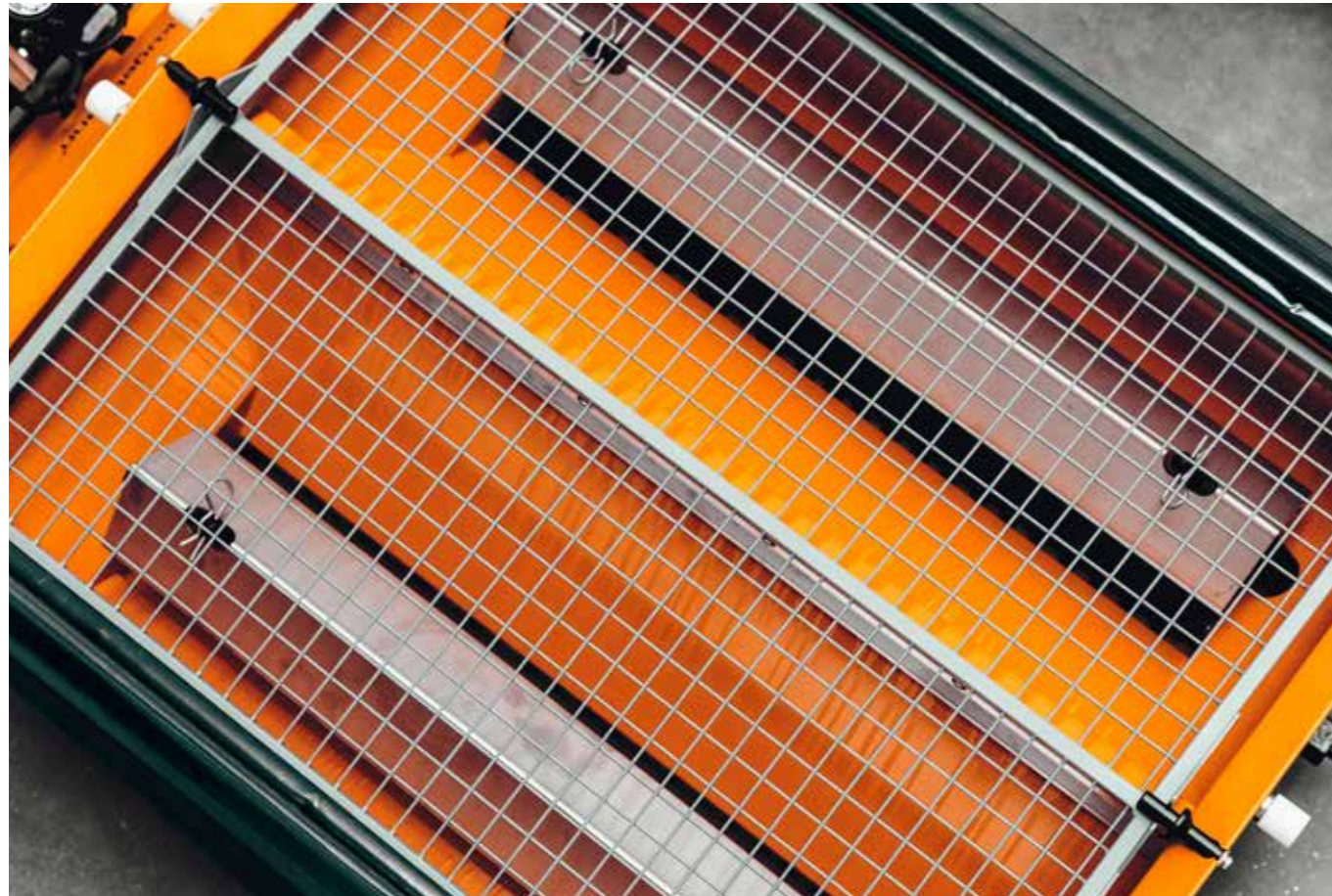
DUPLEX signifie système à deux compartiments - ce système permet d'épandre séparément ou en une seule opération différents matières d'épandage. Les compartiments peuvent être partagés de façon asymétrique pour des quantités variables de produits à dégeler ou de gravillon.

Avec l'équipement sel humide, tous les désirs sont satisfaits. Vous pouvez épandre à choix gravillon, saumure ou sel saumure - exactement ce que les circonstances et les conditions météorologiques requièrent.

Dans les pages suivantes, découvrez vous-mêmes les détails sur les saleuses portées A DUPLEX.

A DUPLEX

Les saleuses portées à deux compartiments de Kugelmann



En bas à gauche: bloc de commande hydraulique Kugelmann
 En bas au milieu: pompe à saumure
 En bas à droite: inversion de sens de rotation des vis

GRANDEUR MODULABLE

Longueur, largeur et hauteur sont configurables selon tous les véhicules porteurs

CENTRE DE GRAVITÉ BAS

Sécurité grâce à une visibilité optimale et un centre de gravité bas

COUPLE ÉLEVÉ

La traction à chaîne garantit un couple élevé lors du démarrage

INVERSION DE SENS DE ROTATION DES VIS

La rotation opposée de la vis sans fin est responsable pour ameublir la matière à épandre. Un blocage de la vis peut donc être évité.



BÂCHE DE PROTECTION

Manutention simple et fiable du sol, s'ouvre sur les côtés et permet un remplissage rapide

SYSTÈME À DEUX COMPARTIMENTS

Le système à deux compartiments rend possible de choisir un grand nombre de différents produits à épandre. Un fonctionnement mixte des matières à épandre est également possible.

PROTECTION

À la partie arrière, tous les pièces d'entraînement et les conduites sont parfaitement protégées contre les dégâts mécaniques

VIS D'EXTRACTION

Dosage précis grâce à une construction éprouvée et durable / sécurité d'épandage maximale

UNE INNOVATION QUI TOURNE

Disque d'épandage: breveté et éprouvé épandage homogène, distribution transversale exacte de matières d'épandage sécurité d'épandage maximale sécurité routière maximale

ÉQUIPEMENT SEL HUMIDE

La saleuse combinée Kugelmann peut épandre des produits secs et humides sans échelonnage de F50 à FS100. La tuyauterie à grande dimension permet un remplissage rapide; un indicateur de remplissage et une fermeture à trois voies gèrent l'opération.

La protection contre la marche à sec protège la pompe à saumure des risques de dommages.

Une pompe à engrenage spéciale permet de diriger la saumure sans à-coup sur le disque d'épandage de la saleuse.

ÉQUIPEMENT DE SÉRIE

- Bâche de couverture
- Grille de protection en acier inoxydable
- 2 vis sans fin avec 3 inclinaisons
- Système à deux compartiments
- Distributeur du produit d'épandage en acier inoxydable
- Projecteurs de travail
- Gyrophare
- Marquage service d'hiver
- Réglage de la largeur d'épandage
- Inversion de sens de rotation des vis

OPTIONS À VOLONTÉ

- Équipement sel humide
- Commandes avec protocole de données
- Émetteur d'infrarouge pour mesure de température

RENTABILITÉ

Dosage précis et ainsi une utilisation écologiquement responsable du produit d'épandage / faible demande d'huile, de pression et de puissance par un bloc hydraulique très efficace

LONGÉVITÉ HORS PAIR

LE DUPLEX INOX est complètement fabriqué d'acier inoxydable. Cette qualité VA résiste absolument aux solutions alcalines. En plus, la saleuse dispose d'une peinture spéciale de haute qualité pour une protection maximale contre la corrosion.

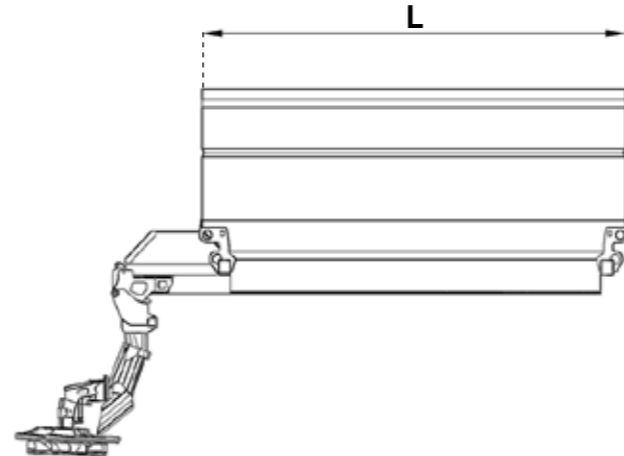
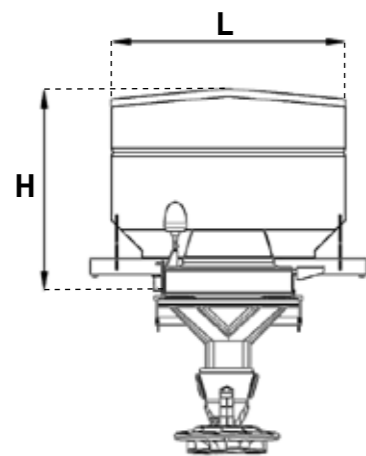


„A“ pour saleuse portée

A DUPLEX INOX

„DUPLEX“ signifie système à deux compartiments

„INOX“ désigne la version en inox



A DUPLEX

Nos saleuses s'adaptent parfaitement au véhicule porteur. Par notre système modulaire, nous réalisons plus de 300 conteneurs d'épandage avec un volume de 400 à 7000 litres. Évidemment, nous pouvons réaliser une utilisation optimale pour vos véhicules.

L Longueur 95 cm à 395 cm
L Largeur: 105 cm à 180 cm
H Hauteur: 63 cm à 130 cm

A DUPLEX - fonction éprouvée, raffinée dans les détails

La vis d'extraction est caractérisée de trois inclinaisons différentes. L'inclinaison première et l'inclinaison deuxième assurent une vidange régulière de la saleuse. Par la troisième inclinaison dans la zone de sortie, le produit d'épandage est desserré. Le résultat est un épandage homogène et une réduction du danger des obstructions à la sortie.

En cas d'obstruction dans les compartiments, l'inversion du sens de rotation de la vis sans fin permet de régler le problème instantanément et en toute sécurité sur une simple pression de touche.

Grâce à sa forme spéciale, la goulotte est fermée complètement et, dans la zone de sortie, elle est protégée contre les éclaboussures.

Chaque saleuse kugelmann A DUPLEX peut être fournie avec des réservoirs supplémentaires aux côtés et même au centre pour des produits humides. Le placement des réservoirs a été prévu pour garantir un centre de gravité bas du véhicule complet. Les réservoirs sont équipés de séparation intérieure pour empêcher tout danger pendant la conduite.



Andreas Karl



UNE INNOVATION QUI TOURNE

Nous construisons des saleuses depuis 1980, avec des exigences de qualité les plus élevées depuis le début. Au cours des dernières décennies, nous avons amélioré et perfectionné la technologie de saleuses.

Avec une distribution exacte de matières d'épandage, un épandage homogène est possible. Il en résulte une sécurité d'épandage maximale ce qui conduit à une grande sécurité routière.

K-TRONIC 2



La commande K-Tronic 2 satisfait tous les désirs. Développée sur la base de la commande K-Basic 2, la K-Tronic 2 offre diverses fonctions spéciales comme par ex. l'enregistrement des données de salage ou des informations GPS. Pour traitement ultérieur, il est possible d'enregistrer ces données par des systèmes logiciels de différents fournisseurs externes ou de les préparer avec la solution logicielle K-Center de kugelmann (inclue dans la livraison).

Mais ce n'est pas tout: réglez en continu la largeur d'épandage, choisissez un épandage asymétrique et mélangez les produits d'épandage au choix.

„L'art de la simplicité“

La convivialité du matériel nommée aussi « usability » est le thème du développement d'une interface nouvelle entre homme et machine. Seulement si celle-ci est facile et intuitive à manipuler, la saleuse sera utilisée de manière optimale.

En fin de compte tout tourne autour la simplicité. Mais c'est précisément la simplicité qui demandait tout le savoir-faire dans notre département développement.

Lors de la conception de la nouvelle commande, la priorité a été donnée à la précision d'épandage et à une manutention simple. Justement cette précision combinée avec une manutention simple aux situations difficiles est très importante pour nous.

Je peux donc affirmer avec bonne conscience que nous avons atteint notre but de vous soutenir le mieux possible au service hivernal.



Harald Meckelburg

DES MACHINES IMPRESSIONNANTES

C'est avec passion que nous développons et construisons des machines fiables. Nous aimons ce que nous faisons.



reddot design award
winner 2016



D 301 | D 601

La nouvelle génération de saieuses 3points a un compartiment. Un vrai jalon.



L 411 - L 1551

Série saieuses 3 points avec fonction auto-chargeur: révolutionnaire, grâce au conteneur pivotable



D DUPLEX

Saleuse 3 points à deux compartiments: la vrai machine à tout faire.



A 201 - A 1501

La saieuse portée à un compartiment de Kugelmann est là: révolutionnaire et directeur - une vraie nouveauté sur le marché.



A DUPLEX

Saleuse Kugelmann à deux compartiments: Fait ces preuves depuis des décennies.



LAMES A NEIGE

Puissance d'évacuation en douceur: dégagement propre de la neige et ménagement des routes et sentiers.

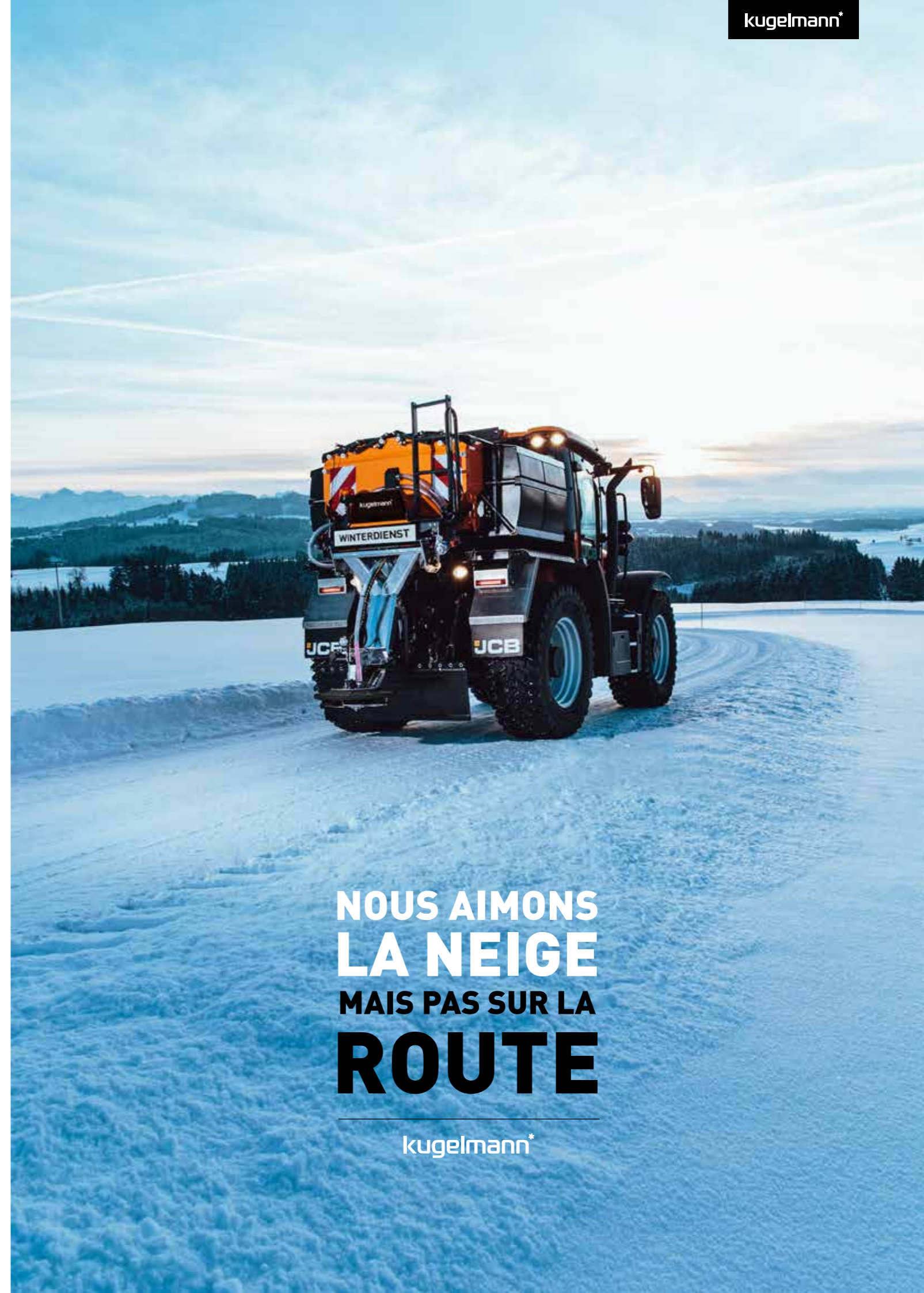


reddot design award
winner 2017



KS 1200 | KS 1600

La balayeuse aspirante de Kugelmann: Fiable et extrêmement efficace.



**NOUS AIMONS
LA NEIGE
MAIS PAS SUR LA
ROUTE**

kugelmann*

kugelman Maschinenbau e.K.
Gewerbepark 1-5
87675 Rettenbach a.A.
GERMANY

+49 (0) 8860 | 9190-0

office@kugelman.com
www.kugelman.com



Le constructeur Kugelman est une entreprise familiale de l'Allgäu, avec une tradition basée sur le secteur communal. C'est avec passion que nous développons et construisons des machines fiables. Nous aimons ce que nous faisons.