

# Exx | Uxx

Kehr-Saug-Kombination / Suction sweeper type



**Art.Nr.: 10044525**

**10.01.2024 | Version 1.4 | DE**

Kugelmann Maschinenbau e.K.  
Gewerbepark 1-5  
87675 Rettenbach a.A.  
GERMANY

[www.kugelmann.com](http://www.kugelmann.com)  
[office@kugelmann.com](mailto:office@kugelmann.com)  
+49 (0) 8860 | 9190-0

Kugelmann Maschinenbau ist ein familiengeführtes, Allgäuer Unternehmen mit Schwerpunkt und Tradition in der Kommunaltechnik. Mit Leidenschaft entwickeln und bauen wir zuverlässige und zukunftsweisende Maschinen - wir lieben was wir tun.

## **Copyrights und Marken / Copyrights and trademarks**

© Kugelmann Maschinenbau e.K.

Gewerbepark 1-5

D – 87675 Rettenbach a.A.

Tel.: ++49 (0) 8860 / 9190-0

Fax: ++49 (0) 8860 / 9190-19

Mail: office@kugelmann.com

Web: www.kugelmann.com

Alle in diesem Handbuch verwendeten Firmennamen und Bezeichnungen sind u.U. ebenfalls eingetragene Warenzeichen der Herstellerfirmen und dürfen nicht gewerblich oder in sonstiger Weise verwendet werden. Irrtümer vorbehalten.

Alle Rechte vorbehalten; kein Teil dieses Handbuches darf in irgendeiner Form (Druck, Fotokopie oder Speicherung und/oder Verbreitung in elektronischer Form) ohne schriftliche Genehmigung von Kugelmann Maschinenbau e.K. reproduziert oder vervielfältigt werden.

Wir entwickeln unsere Produkte ständig weiter, um Ihnen den größtmöglichen Komfort zu bieten. Deshalb bitten wir um Verständnis dafür, dass sich Abweichungen vom Handbuch zum Produkt ergeben können.

All company names and designations used in this manual are possibly registered trademarks of the respective manufacturing companies and may not be used commercially or otherwise. Errors and omissions excepted.

All rights reserved; no part of this manual may be copied, reproduced or multiplied in any form (printing, photocopying, saving and/or distribution in electronic form) without express written permission of Kugelmann Maschinenbau e.K.

We are constantly developing our products further to provide you with top comfort and convenience. We ask you to understand that the manual can therefore deviate from the product in some regards.

## 2 Inhalt / Content

<b>1 Titelseite / Front page.....</b>	<b>1</b>
<b>2 Inhalt / Content.....</b>	<b>3</b>
<b>3 Serviceinformationen / Service information.....</b>	<b>5</b>
<b>4 Änderungshistorie / Change history.....</b>	<b>6</b>
<b>5 Verschleißteile / Wear parts.....</b>	<b>7</b>
<b>6 Heck / Rear.....</b>	<b>8</b>
6.1 Aufbaurahmen / Frame.....	10
6.2 Gebläse / Blower.....	16
6.3 Saugbehälter / Suction container.....	18
6.3.1 Behälter / Container.....	20
6.3.2 Laubrechen / Leaves rake.....	22
6.3.3 Bodenklappe, Abluftgitter / Bottom flap, air grille.....	24
6.3.4 Bodenklappen-Hebel, Drainagegitter / Bottom flap lever, drainage grid.....	26
6.3.5 Leitkanal, Zwischenblech / Channel, spacer plate.....	28
6.4 Behälterdeckel / Container cover.....	30
6.5 Wassertank / Water tank.....	32
6.6 Wasserblock / Water block.....	34
6.6.1 Wasserblock 2020 / Water block 2020.....	36
6.6.2 Wasserblock 2019 / Water block 2019.....	38
6.6.3 Wasserblock 2017 / Water block 2017.....	40
6.7 Schlauchpumpe / Hose pump.....	42
6.8 Hydraulikblock / Valve unit.....	44
6.8.1 Hydraulikblock Exx / Valve unit Exx.....	44
6.8.2 Hydraulikblock Uxx / Valve unit Uxx.....	45
6.9 Seitenverkleidung, Hochdruckreiniger / Side panel, high pressure cleaner.....	46
6.10 Gerätehalter / Equipment holder.....	52
6.11 Schachtheber / Duct jack.....	54
6.12 Stative / Tripod.....	56
6.13 Hydraulikschläuche Behälter / Hydraulic hoses Suction container.....	60
6.14 Unterbauten / Substructures.....	68
<b>7 Schlauch, Schlauchlager / Hose, hose support.....</b>	<b>70</b>
<b>8 Handabsaugung / Manual suction.....</b>	<b>74</b>

<b>9 Schlauchhalter / Hose support.....</b>	<b>78</b>
<b>10 Front / Front.....</b>	<b>80</b>
10.1 Saugmund 600 / Suction nozzle 600.....	82
10.2 Saugmund 450 / Suction nozzle 450.....	86
10.3 Besen / Broom.....	90
10.4 Besenarme / Broom arm.....	92
10.5 Hydraulische Besenverstellung 2R, 2L / Hydraulical brush adjustment 2R, 2L.....	94
10.6 Besenlager / Broom bearing.....	96
10.7 Anbaurahmen / Mounting frame.....	98
10.8 Hydraulikblock 2 Besen / Valve unit 2 broom.....	102
10.9 Wildkraut / Weed.....	104
10.10 Besenwagen / Broom wagon.....	106
10.11 Gleitteller / Sliding plate.....	107
10.12 Spiegeleinheit / Mirror unit.....	108
10.13 3. Besen / 3rd Brush.....	110
10.14 Hydraulikblock 3. Besen / Valve unit 3rd Brush.....	118
10.15 Unterlenker / Lower link.....	120
10.16 Verschleißteile Mähwerk / Wear parts mower.....	121
10.17 Hydraulikschläuche Front / Hydraulic hoses front.....	122
<b>11 Hydraulikzubehör / Hydraulic accessory.....</b>	<b>128</b>
<b>12 Schläuche / Hoses.....</b>	<b>135</b>
<b>13 Schlauchschellen / Hose clamps.....</b>	<b>136</b>
<b>14 Schlauchzubehör / Hose accessory.....</b>	<b>137</b>



### **3 Serviceinformationen / Service information**

So erreichen Sie unseren Kundenservice / Contact our customer service at:

Tel. ++49 (0) 8860 / 9190-90  
Fax ++49 (0) 8860 / 9190-49  
Mail [service@kugelman.com](mailto:service@kugelman.com)

## 4 Änderungshistorie / Change history

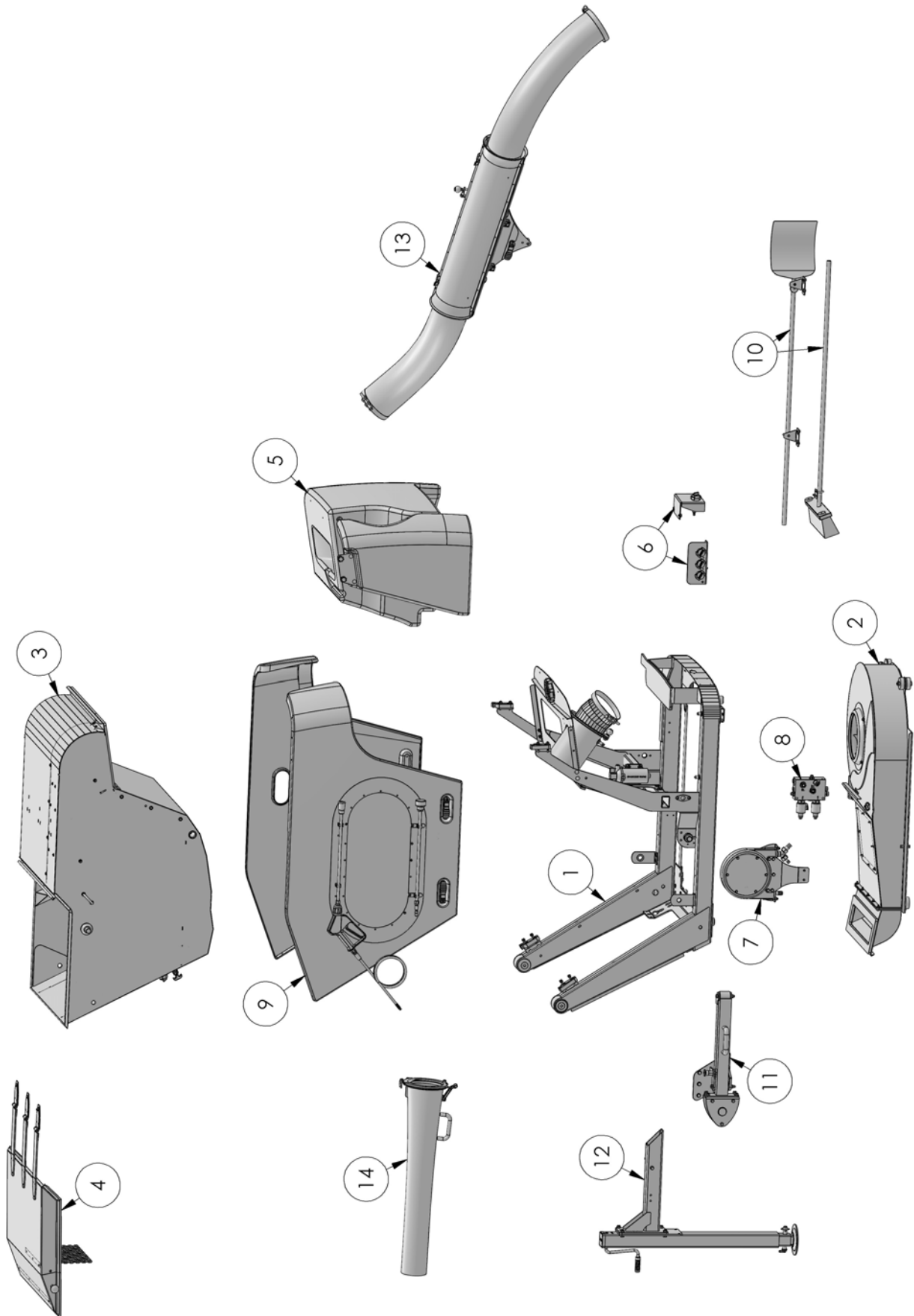
Datum/Date	Version	Änderung/Change
01.03.2018	1.0	Erste Ausgabe/First edition
19.10.2018	1.1	Front erweitert / Front expanded
28.02.2019	1.2	Verschleißteile, Hydraulik hinzugefügt / Wear parts, hydraulic added
14.07.2020	1.3	Update 2020
10.01.2024	1.4	Uxx hinzugefügt / Uxx added

## **5 Verschleißteile / Wear parts**

**Mit \* versehene Artikel gelten als Verschleißteile.**

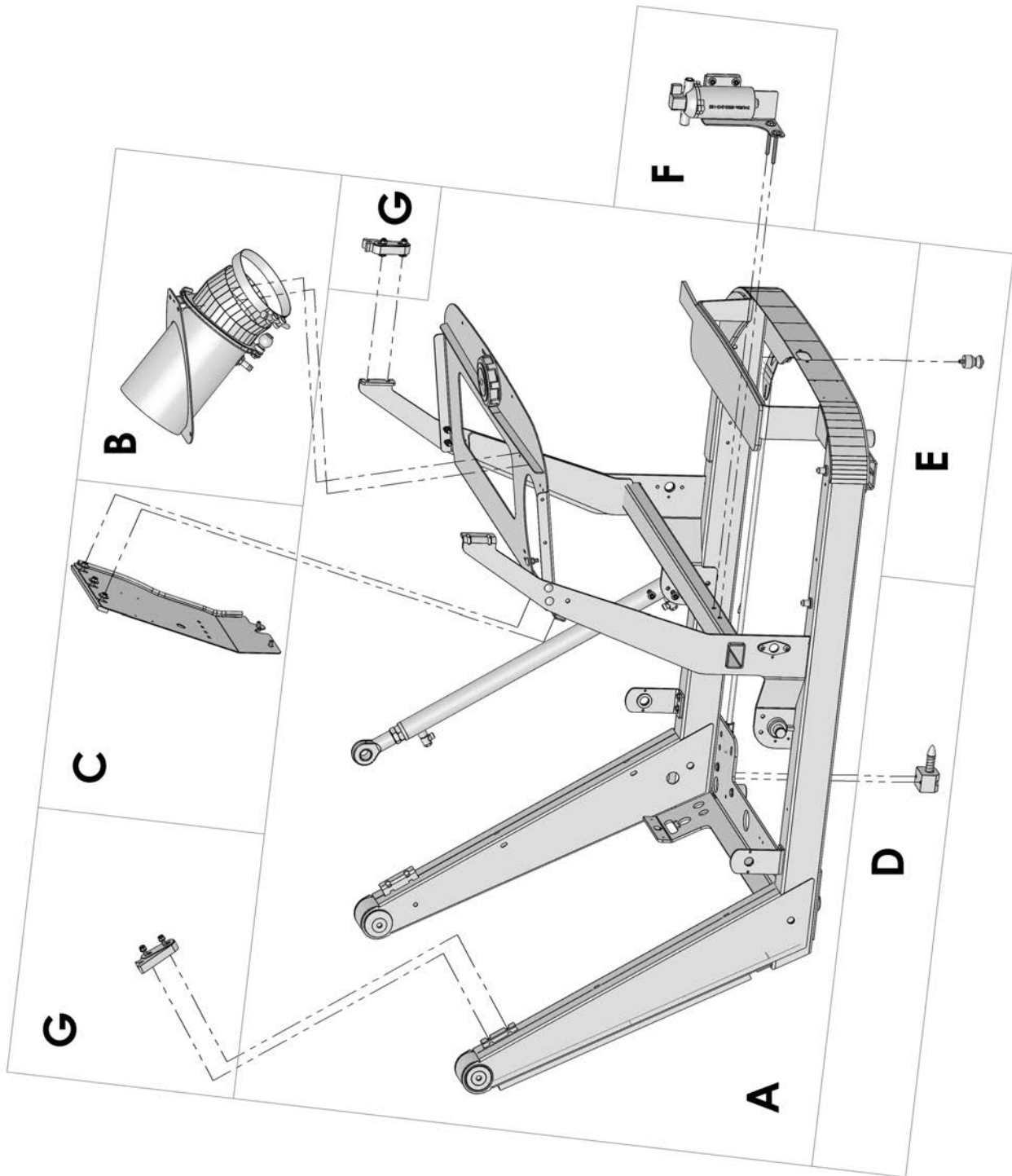
**Articles marked with \* are considered wearing parts.**

# 6 Heck / Rear

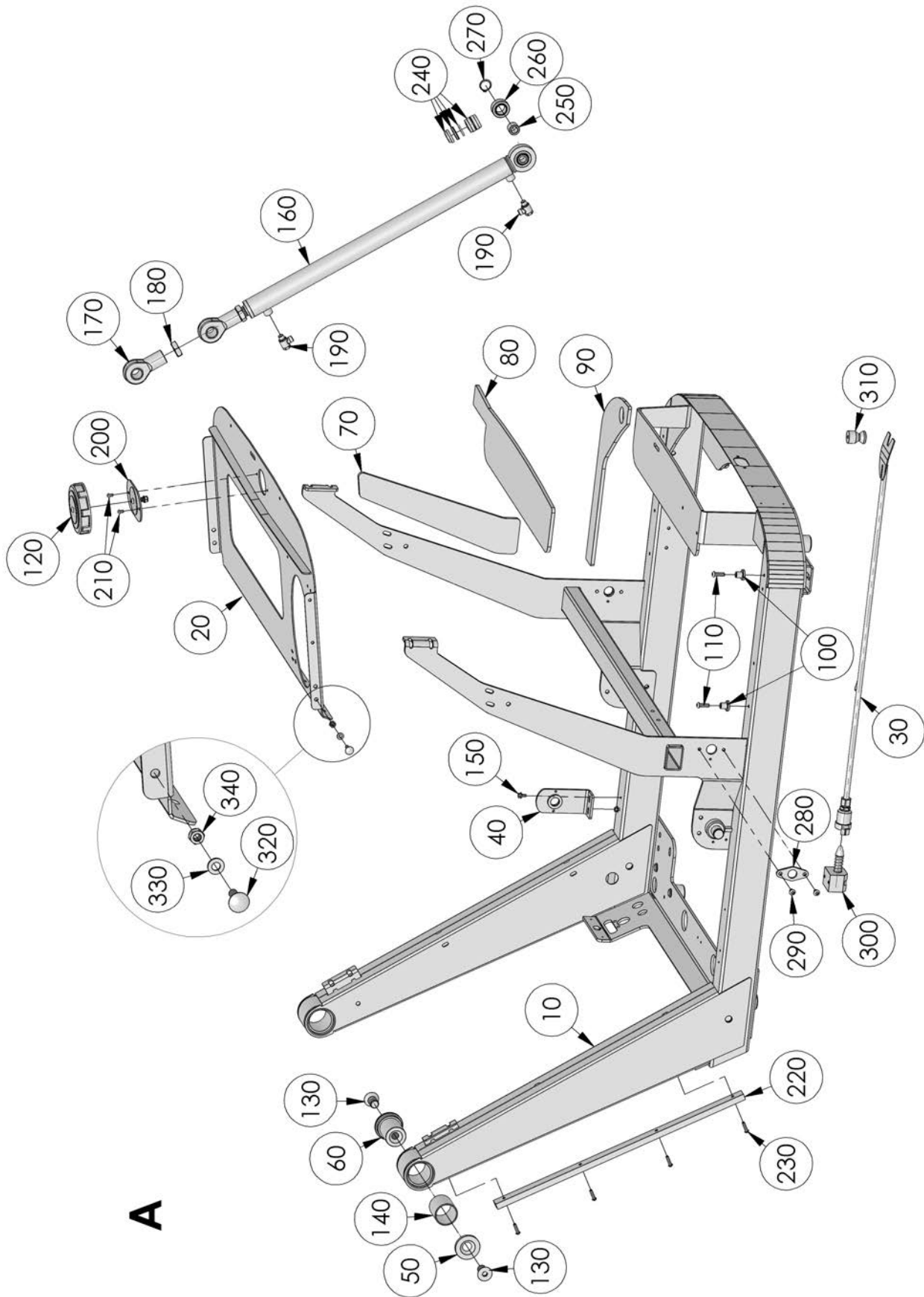


<b>POS</b>	<b>Kapitel / Chapter</b>
1	6.1 "Aufbaurahmen / Frame", Seite 10
2	6.2 "Gebläse / Blower ", Seite 16
3	6.3.1 "Behälter / Container", Seite 20
4	6.4 "Behälterdeckel / Container cover", Seite 30
5	6.5 "Wassertank / Water tank", Seite 32
6	6.6 "Wasserblock / Water block", Seite 34
7	6.7 "Schlauchpumpe / Hose pump", Seite 42
8	6.8.1 "Hydraulikblock Exx / Valve unit Exx", Seite 44
9	6.9 "Seitenverkleidung, Hochdruckreiniger / Side panel, high pressure cleaner", Seite 46
10	6.10 "Gerätehalter / Equipment holder", Seite 52
11	6.11 "Schachtheber / Duct jack", Seite 54
	6.13 "Hydraulikschläuche Behälter / Hydraulic hoses Suction container", Seite 60
	6.14 "Unterbauten / Substructures", Seite 68
12	6.12 "Stative / Tripod", Seite 56
13	7. "Schlauch, Schlauchlager / Hose, hose support", Seite 70
14	8. "Handabsaugung / Manual suction", Seite 74

## 6.1 Aufbaurahmen / Frame



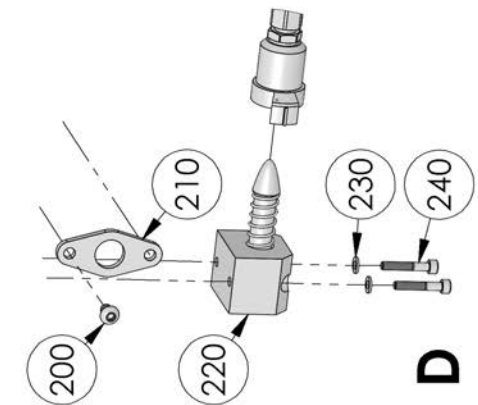
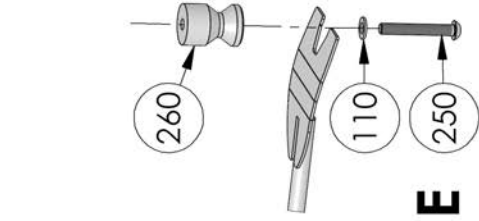
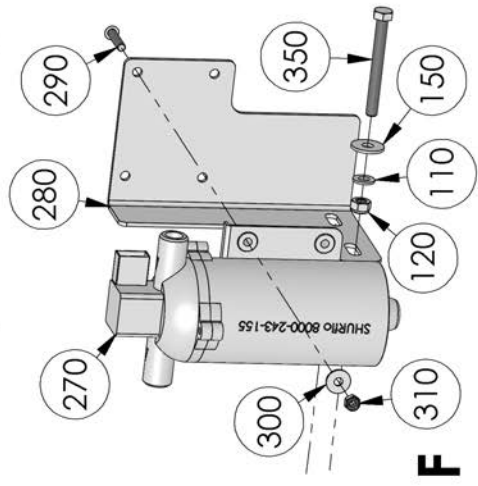
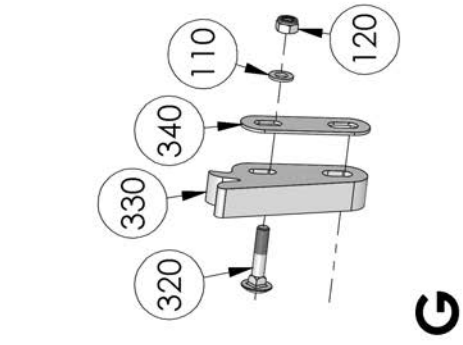
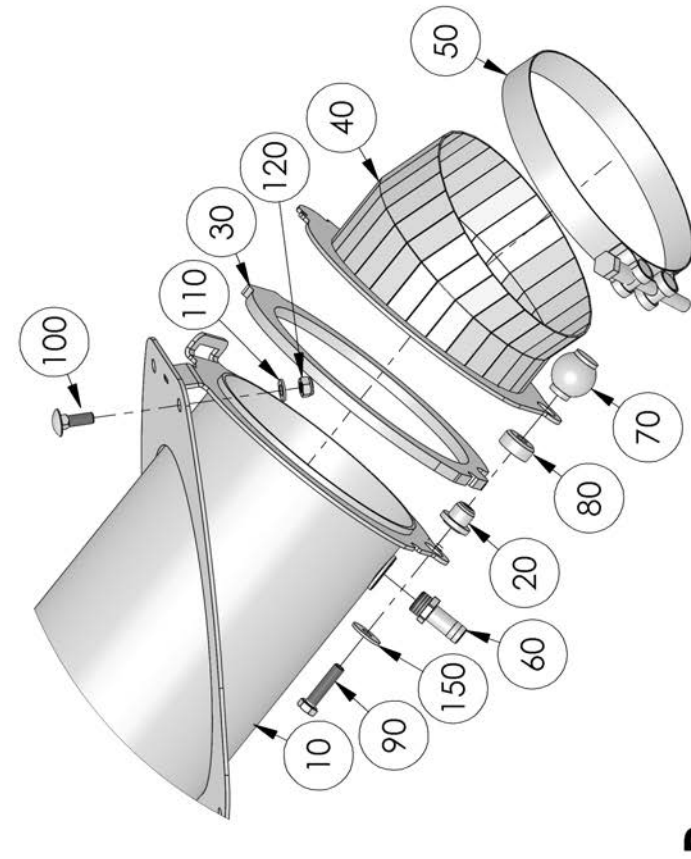
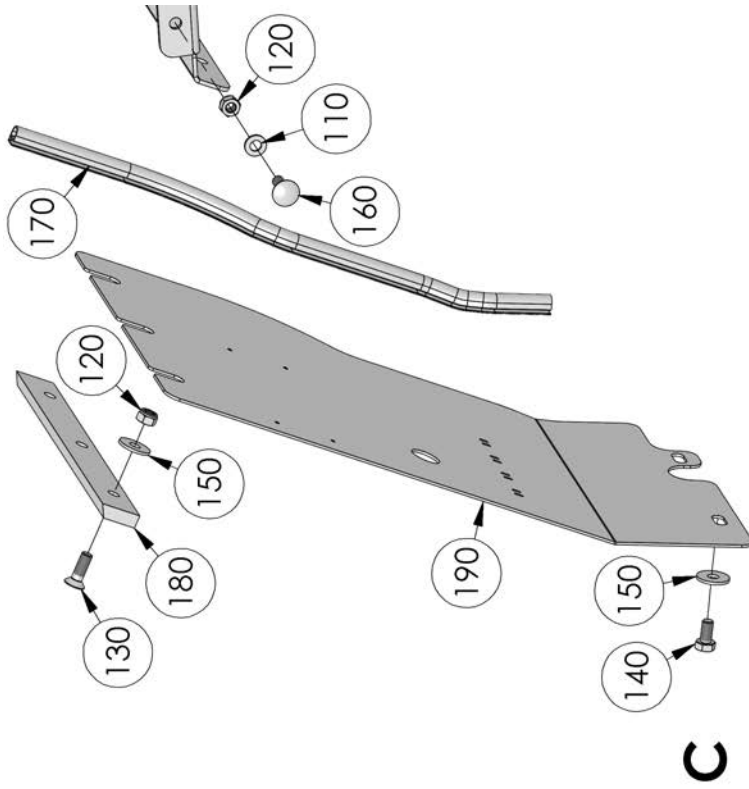






**// ERSATZTEILLISTE / SPARE PARTS LIST**

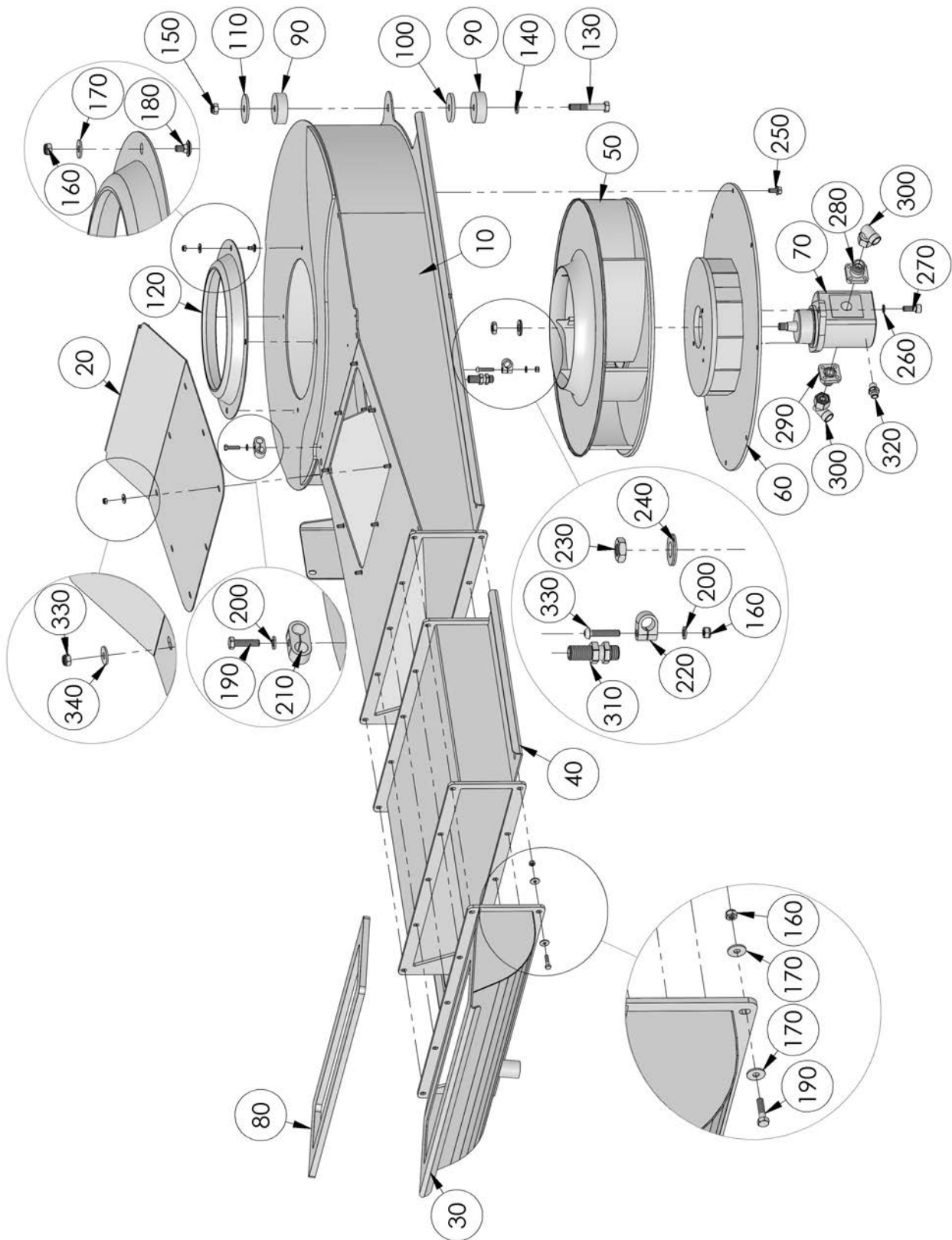
POS	Menge/ QTY	Art.Nr./ Part No.	Bezeichnung	Designation	Beschreibung/ Description
10	1	10042426	Aufbaurahmen	frame	E800
	1	10042433	Aufbaurahmen	frame	E1200
	1	10042435	Aufbaurahmen	frame	E1500
	1	10049934	Aufbaurahmen	frame	U1250
	1	10049957	Aufbaurahmen	frame	U1650
20	1	10042455	Tankblech	tank metal	E800/E1200/E1500
	1	10049940	Tankblech	tank metal	U1250/U1650
30	1	10042532	Multitool	multitool	
40	2	10043130	Deckel Lager	cover bearing	
50	2	10022157	Scheibe	washer	
60	2	10042660	Bolzen	bolt	
70*	1	10041306	Tankauflage	tank support	
80*	1	10041304	Tankauflage	tank support	
90*	1	10041305	Tankauflage	tank support	
100	2	10044186	Sockel	base	
110	2	10033713	Linsenkopfschraube	head screw	ISO 7380 M8x25 A2
120	1	10043344	Schraubdeckel mit Entlüftung	screw cap with vent	
130	4	10020398	Senkschraube	countersunk screw	DIN 7991 M20x35 8.8
140*	2	10041240	Gleitlagerbuchse	bearing bush	
150	4	10029212	Sechskantschraube	hexagon screw	DIN 6924 M6x12
160	2	10022504	Zylinder	cylinder	
170*	2	10044362	Gelenkkopf	rod end	
180	2	10020528	Sechskantmutter	hexagon nut	DIN 439 M24
190	4	10037597	Schwenkverschraubung	screwing	M12x1,5 8L
200	1	10044838	Tankdeckel	tank cap	
210	2	10037586	Linsenkopfschraube	head screw	ISO 7380 M6x10 A2
220*	2	10046140	Anfahrleiste	hit strip	
230	8	10020440	Linsenkopfschraube	head screw	ISO 7380 M6x25
240*	2	10022561	Dichtungssatz	seal kit	
250	2	10022156	Ring	ring	
260*	2	10022033	Gelenklager	spherical bearings	
270*	2	10021751	Sicherungsring	circlip	
280	2	10043129	Lager	bearing	
290	4	10028136	Linsenkopfschraube	head screw	ISO 7380 M8x12 A2
300	1	10042534	Multitool Halter	multitool holder	
310	1	10042524	Zentrierbolzen	centre bolt	
320	4	10026927	Schlossschraube	carriage bolt	ISO 8677 M8x25 A2
330	4	10026809	Scheibe	washer	DIN 125 d=8,4 A2
340	4	10022902	Sechskantmutter	hexagon nut	DIN 985 M8 A2



**// ERSATZTEILLISTE / SPARE PARTS LIST**

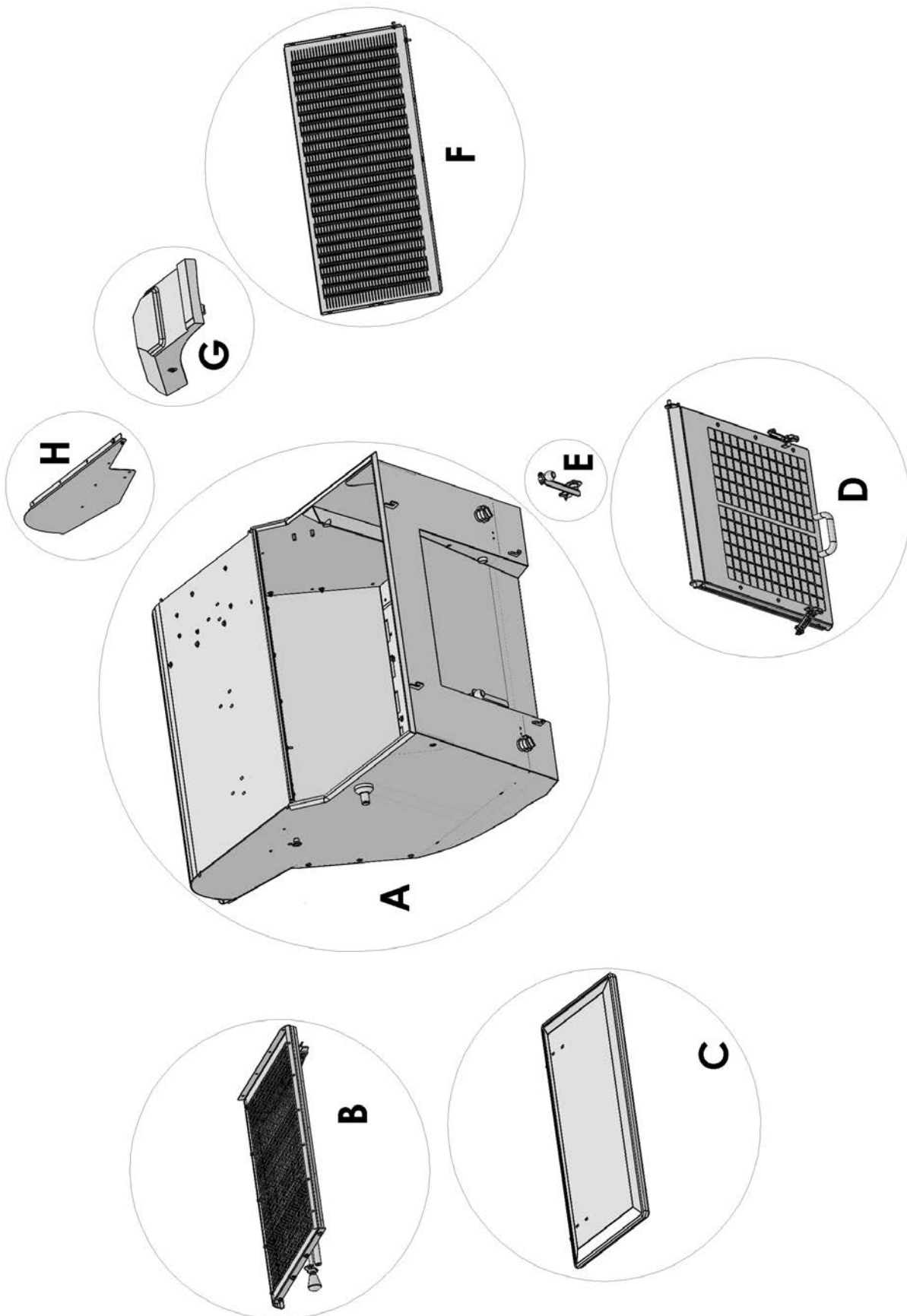
POS	Menge/ QTY	Art.Nr./ Part No.	Bezeichnung	Designation	Beschreibung/ Description
10	1	10043159	Behältereinlauf	inlet	
20	1	10043066	Zentrierstift	centring pin	
30*	1	10044100	Dichtung Einlaufeinheit	inlet seal	
40	1	10043160	Schlauchflansch	hose flange	
50	1	10022369	Gelenkbolzenschelle	hinge bolt clamp	
60*	1	10037583	Schlauchtülle	hose nozzle	G 3/8" D13
70	1	10031646	Griffkugel	grip ball	
80	1	10045993	Abstandsbuchse	distance bushing	
90	1	10030985	Sechskantschraube	hexagon screw	DIN 933 M8x35 A2
100	4	10026927	Schlossschraube	carriage bolt	ISO 8677 M8x25 A2
110	19	10026809	Scheibe	washer	DIN 125 d=8,4 A2
120	21	10022902	Sechskantmutter	hexagon nut	DIN 985 M8 A2
130	3	10028093	Senkschraube	countersunk screw	DIN 7991 M8x25 A2
140	2	10028309	Sechskantschraube	hexagon screw	DIN 933 M8x16 A2
150	7	10028816	Scheibe	washer	DIN 9021 d=8,5 A2
160	4	10026927	Schlossschraube	carriage bolt	ISO 8677 M8x25 A2
170*	L=427 mm	10026663	Dichtprofil	seal profile	Meterware
180	1	10043282	Dichtleiste	sealing strip	
190	1	10043280	Abdeckblech	cover plate	
	1	10049943	Abdeckblech	cover plate	U1250/U1650
200	4	10028136	Linsenkopfschraube	head screw	ISO 7380 M8x12 A2
210	2	10043129	Lager	bearing	
220	1	10042534	Multitool Halter	multitool holder	
230	2	10020538	Scheibe	washer	DIN 125 d=6,4
240	2	10020101	Zylinderschraube	cylinder head screw	DIN 912 M6x35 8.8
250	2	10034433	Linsenkopfschraube	head screw	ISO 7380 M8x55 A2
260	1	10042524	Zentrierbolzen	centre bolt	
270	1	10021643	Wasserpumpe	water pump	
280	1	10041251	Pumpenträger	pump support	
290	4	10039271	Linsenkopfschraube	head screw	ISO 7380 M6x30 A2
300	4	10028301	Scheibe	washer	DIN 9021 d=6,4 A2
310	4	10022901	Sechskantmutter	hexagon nut	DIN 985 M6 A2
320	8	10038004	Schlossschraube	carriage bolt	ISO 8677 M8x40 8.8
330	4	10041247	Riegel	latch	
340	4	10043281	Deckblech	cover plate	
350	2	10036255	Sechskantschraube	hexagon screw	DIN 931 M8x75 A2

## 6.2 Gebläse / Blower



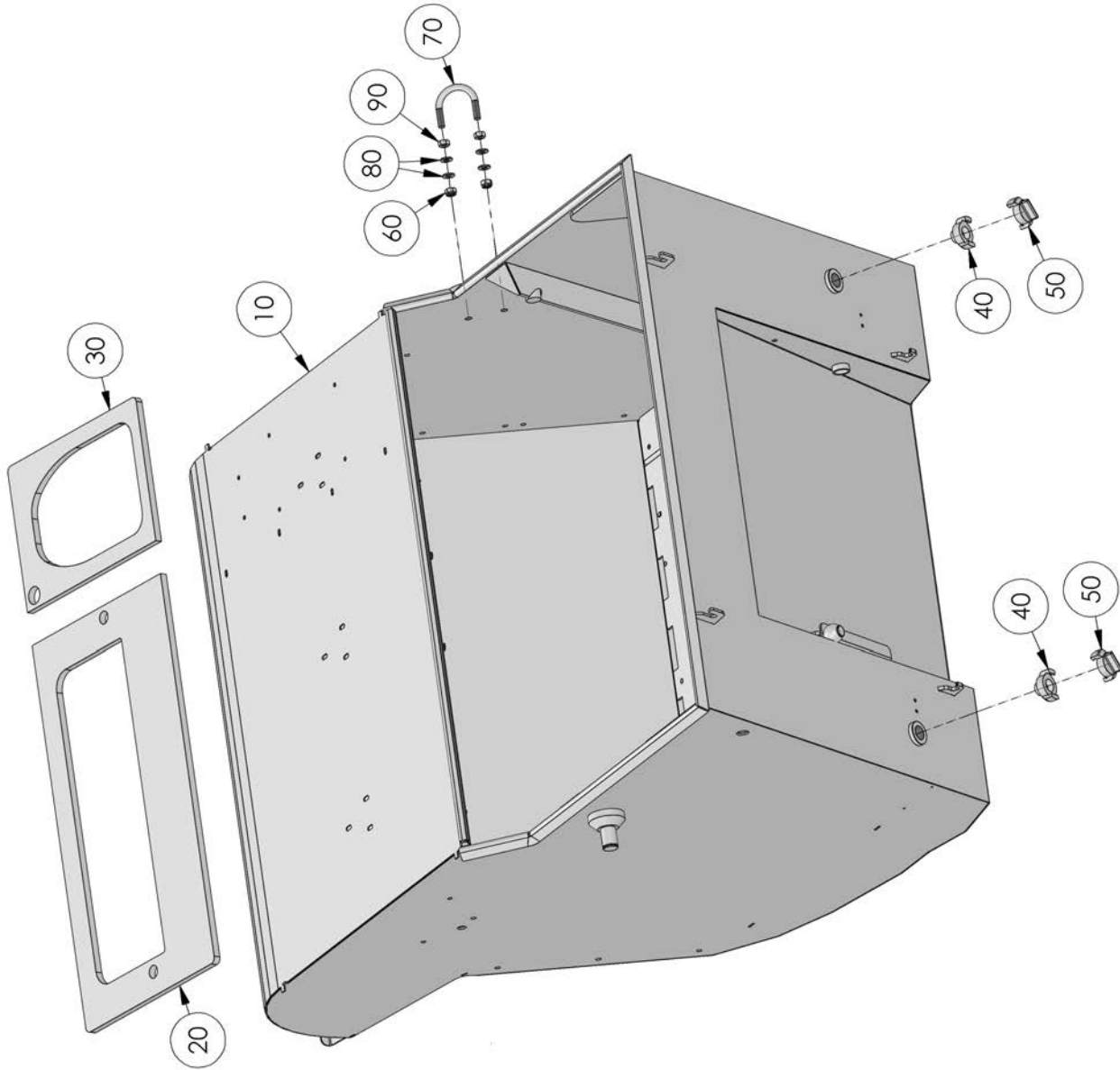
POS	Menge/ QTY	Art.Nr./ Part No.	Bezeichnung	Designation	Beschreibung/ Description
10	1	10042452	Gebläsegehäuse	blower housing	
20	1	10041267	Deckel	cover	
30	1	10042451	Luftaustritt	air outlet	
40	1	10042438	Verlängerung	extension	E1200
50	1	10045396	Lüfterrad	fan propeller	
60	1	10042453	Gebläseflansch	blower flange	
70*	1	10037714	Hydraulikmotor	hydraulic motor	
80*	1	10036551	Dichtung	seal	
90*	8	10021656	Puffer	cushions	
100	4	10043279	Scheibe	washer	t = 6 mm
110	4	10028195	Scheibe	washer	t = 4 mm
120*	1	10043061	Düsenplatte	nozzle plate	
130	4	10021124	Sechskantschraube	hexagon screw	DIN 931 M12x70
140	4	10020535	Scheibe	washer	DIN 125 d=13
150	4	10020488	Sechskantmutter	hexagon nut	DIN 985 M12
160	14/24	10020485	Sechskantmutter	hexagon nut	DIN 985 M6
170	24/44	10020597	Scheibe	washer	DIN 9021 d=6,4
180	4	10021741	Schlossschraube	carriage bolt	ISO 8677 M6x12 8.8
190	12/22	10021057	Sechskantschraube	hexagon screw	DIN 933 M6x25
200	3	10020538	Scheibe	washer	DIN 125 d=6,4
210	2	10028305	Schlauchklemme doppelt	double hose clamp	
220	1	10022715	Schlauchklemme	hose clamp	
230	1	10020525	Sechskantmutter	hexagon nut	DIN 439 M14
240	1	10040524	Sicherungsscheibe	lock washer	
250	8	10034158	Sechskantschraube	hexagon screw	DIN 6921 M8x16
260	2	10032386	Sicherungsscheibe	lock washer	
270	2	10020154	Zylinderschraube	cylinder head screw	DIN 912 M10x25 8.8
280	1	10040242	Flansch	flange	
290	1	10040241	Flansch	flange	
300	2	10022582	Winkelverschraubung	elbow coupler	EW 15L
310	1	10022655	Schottverschraubung	screwing	SV 8L
320	1	10022471	Verschraubung	screwing	GE 8L G1/4"
330	1	10020441	Linsenkopfschraube	head screw	ISO 7380 M6x30 10.9

## 6.3 Saugbehälter / Suction container





6.3.1 Behälter / Container

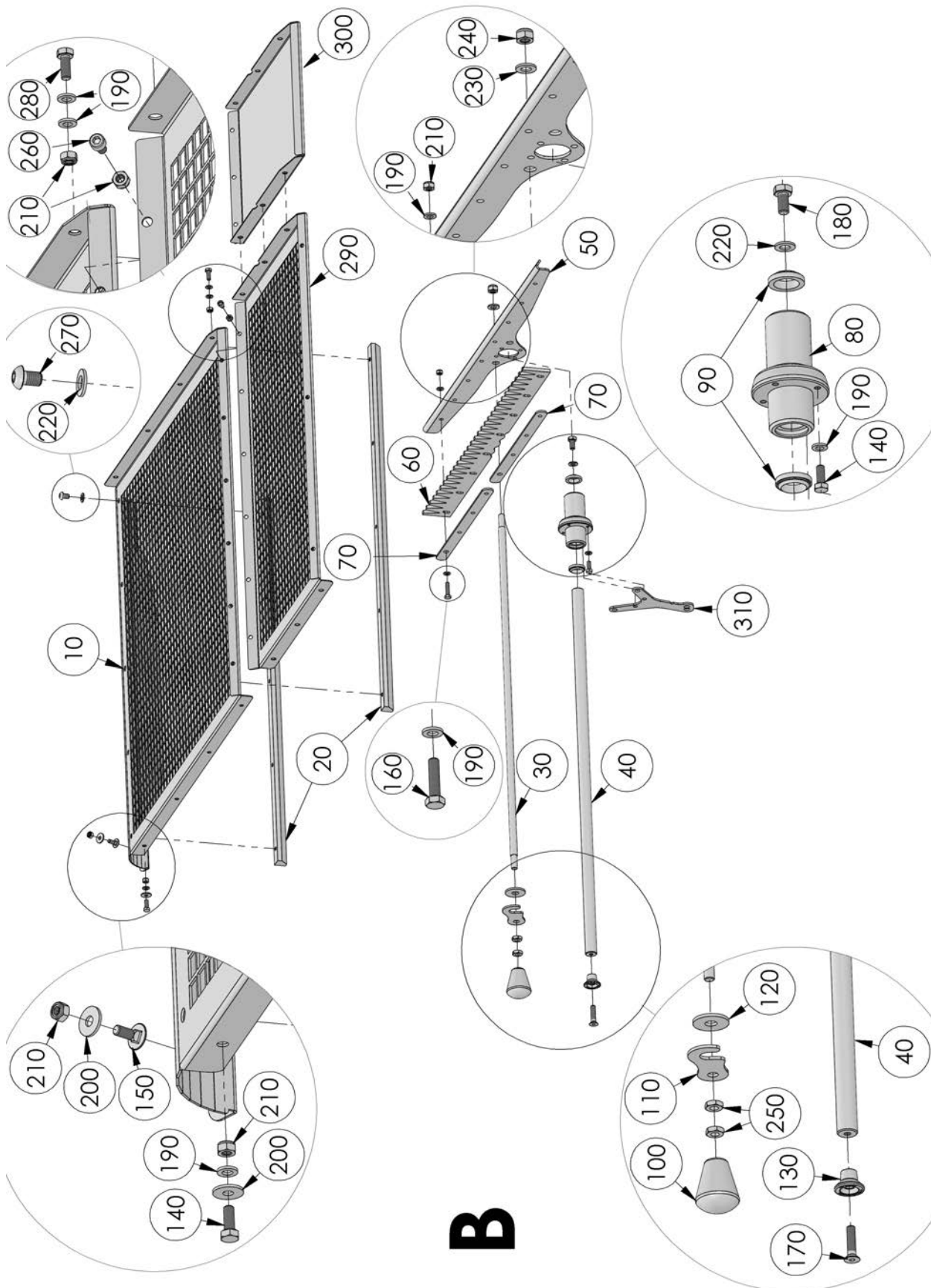


**A**



POS	Menge/ QTY	Art.Nr./ Part No.	Bezeichnung	Designation	Beschreibung/ Description
10	1	10042415	Behälter	container	E800
	1	10043208	Behälter	container	E1200
	1	10043209	Behälter	container	E1500
	1	10049911	Behälter	container	U1250
	1	10049947	Behälter	container	U1650
20*	1	10043229	Dichtung	seal	
30*	1	10037745	Dichtung	seal	
40		10041355	Schnellkupplung Geka	quick coupling geka	G 3/4"
50*	2	10027060	Blindkupplung	blind coupling	
60	2	10022903	Sechskantmutter	hexagon nut	DIN 985 M10 A2
70	1	10037781	Bügel	bracket	
80	4	10026814	Scheibe	washer	DIN 125 d=10,5 A2
90	2	10022897	Sechskantmutter	hexagon nut	DIN 934 M10 A2

6.3.2 Laubrechen / Leaves rake

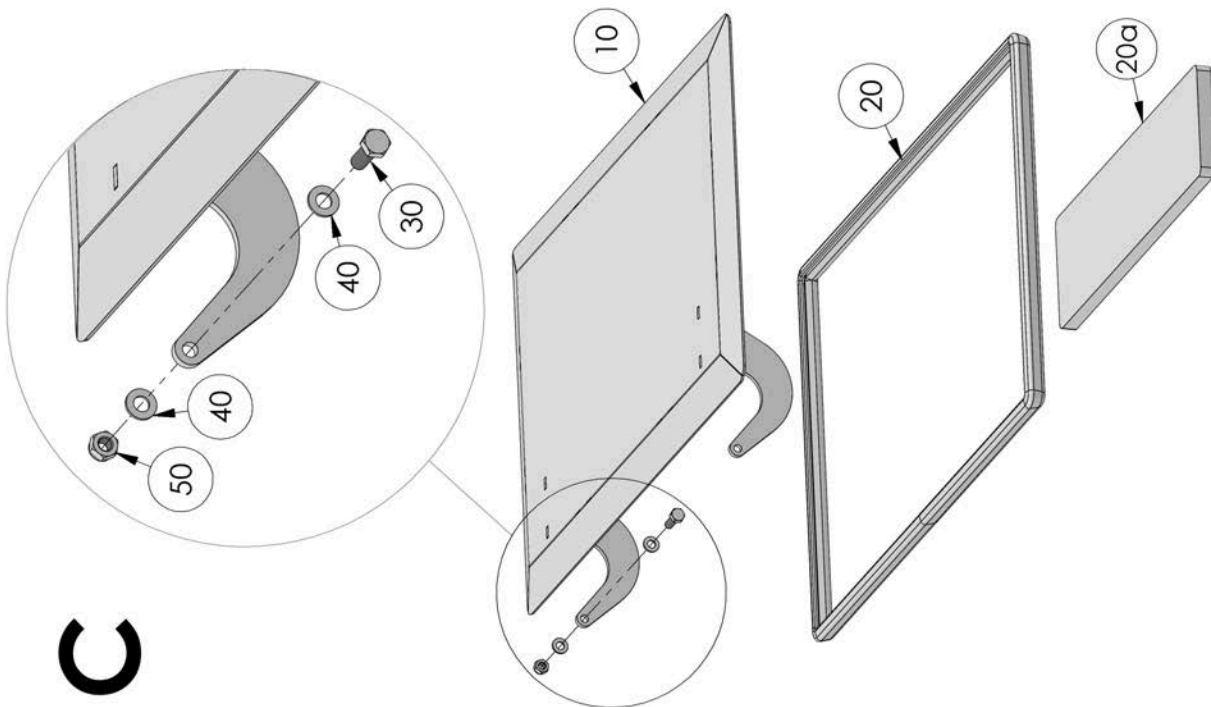
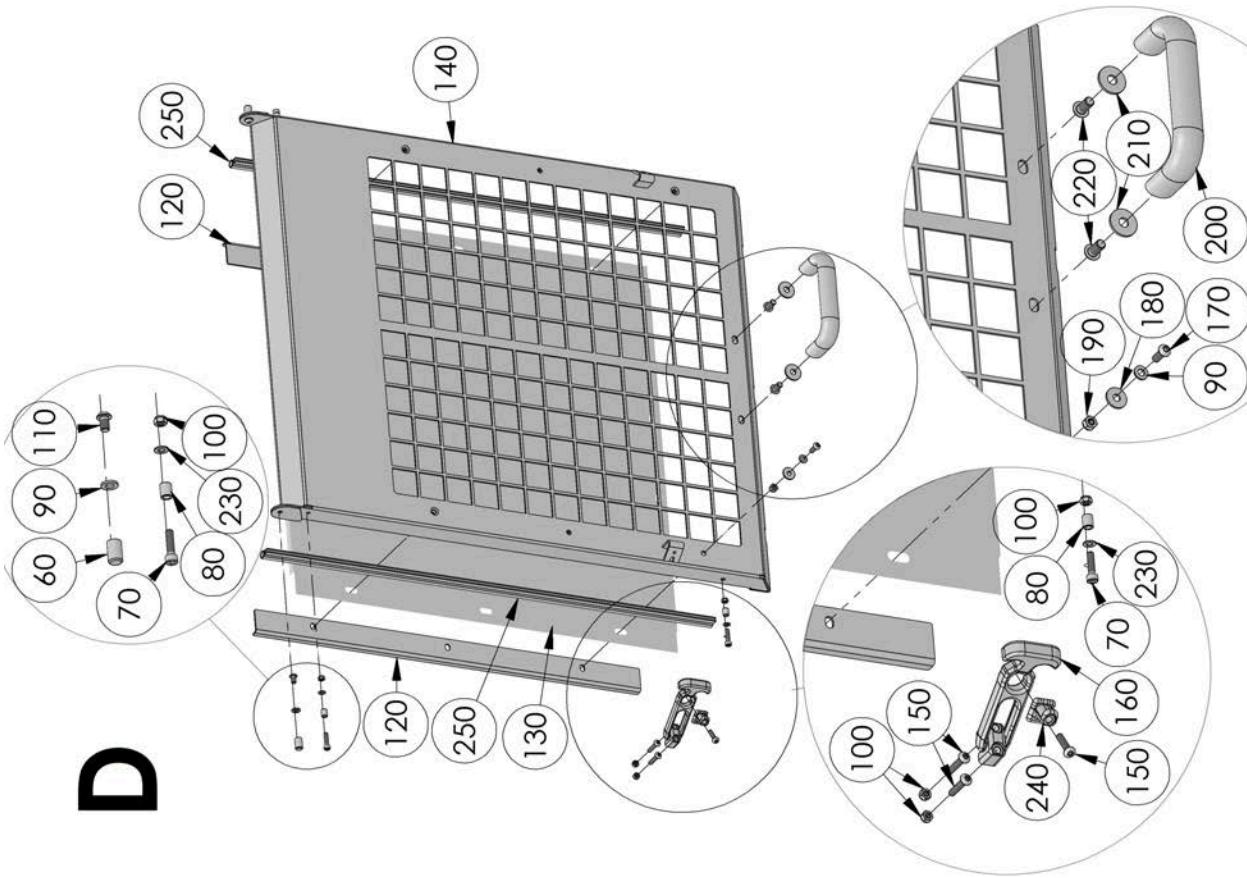


**B**

**// ERSATZTEILLISTE / SPARE PARTS LIST**

POS	Menge/ QTY	Art.Nr./ Part No.	Bezeichnung	Designation	Beschreibung/ Description
10*	1	10044736	Laubgitter	leaf grid	E800/E1200/E1500
*	1	10052874	Laubgitter	leaf grid	U1250/U1650
20	2	10041328	Führungsleiste	guide rail	
30*	1	10041330	Schubstange	push rod	
40*	1	10041329	Führungswelle	guide shaft	E800/E1200/E1500
*	1	10049532	Führungswelle	guide shaft	U1250/U1650
50	1	10041326	Balken	beam	
60*	1	10041307	Fingerleiste	strip	
70	2	10043150	Leiste	strip	
80*	1	10043149	Schlitten	slide	
90*	2	10031186	Abstreifer	stripper	
100	1	10024792	Schaltknopf	button	
110	1	10041327	Hebel	lever	
120*	1	10041331	Dichtscheibe	sealing disc	
130	1	10032401	Buchse	socket	
140	18/21	10028702	Sechskantschraube	hexagon screw	DIN 933 M6x16 A2
150	2	10028300	Schlossschraube	carriage bolt	ISO 8677 M6x16 A2
160	8	10029983	Sechskantschraube	hexagon screw	DIN 933 M6x25 A2
170	1	10028703	Senkschraube	countersunk screw	DIN 7991 M8x35 A2
180	1	10028309	Sechskantschraube	hexagon screw	DIN 933 M8x16 A2
190	42/51	10026810	Scheibe	washer	DIN 125 d=6,4 A2
200	6/9	10028301	Scheibe	washer	DIN 9021 d=6,4 A2
210	24/30	10022901	Sechskantmutter	hexagon nut	DIN 985 M6 A2
220	2	10026809	Scheibe	washer	DIN 125 d=8,4 A2
230	1	10026814	Scheibe	washer	DIN 125 d=10,5 A2
240	1	10022903	Sechskantmutter	hexagon nut	DIN 985 M10 A2
250	2	10029631	Sechskantmutter	hexagon nut	DIN 439 M10 A2
260	6	10037586	Linsenkopfschraube	head screw	ISO 7380 M6x10 A2
270	10	10028136	Linsenkopfschraube	head screw	ISO 7380 M8x12 A2
280	4/7	10044218	Slim-Head-Schraube	slim-head-screw	M6x16 A2
290*	1	10042410	Gitter-Erweiterung	grid extension	E1200/U1650
300	1	10049955	Laubgitter Blende	leaf grid aperture	U1650
310	1	10049923	Rechenadapter	adapter	U1250/U1650

6.3.3 Bodenklappe, Abluftgitter / Bottom flap, air grille

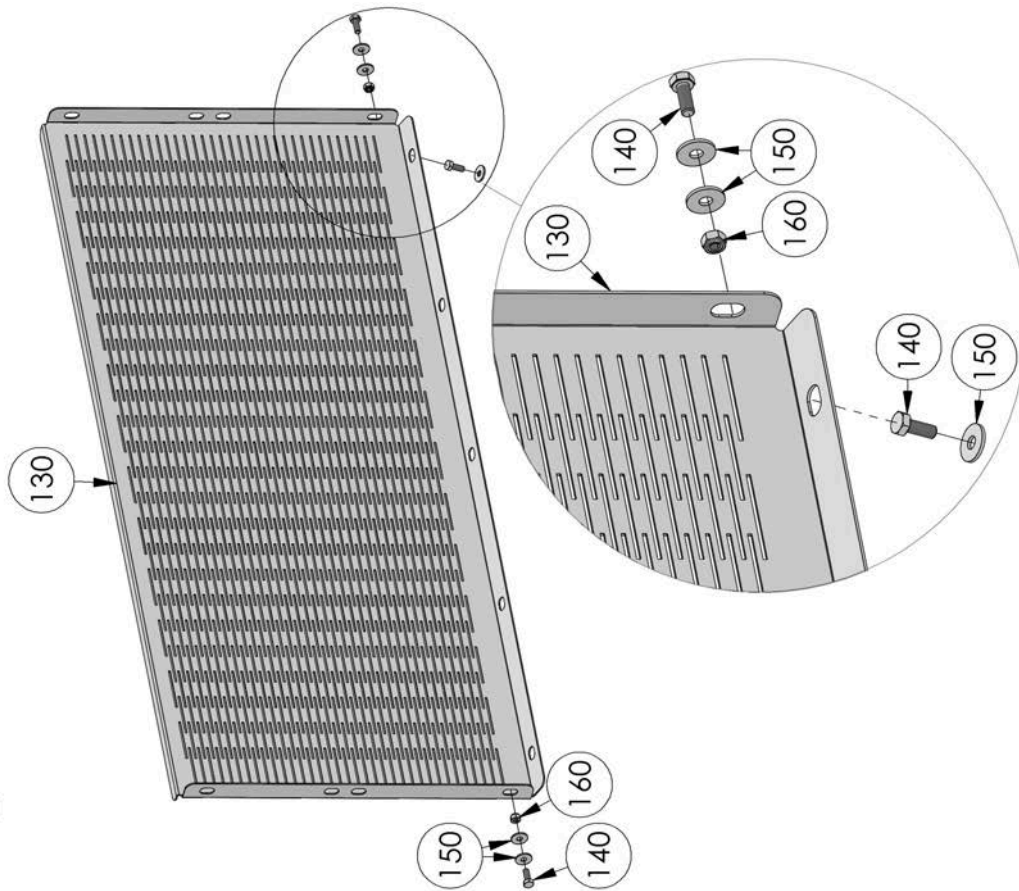


**// ERSATZTEILLISTE / SPARE PARTS LIST**

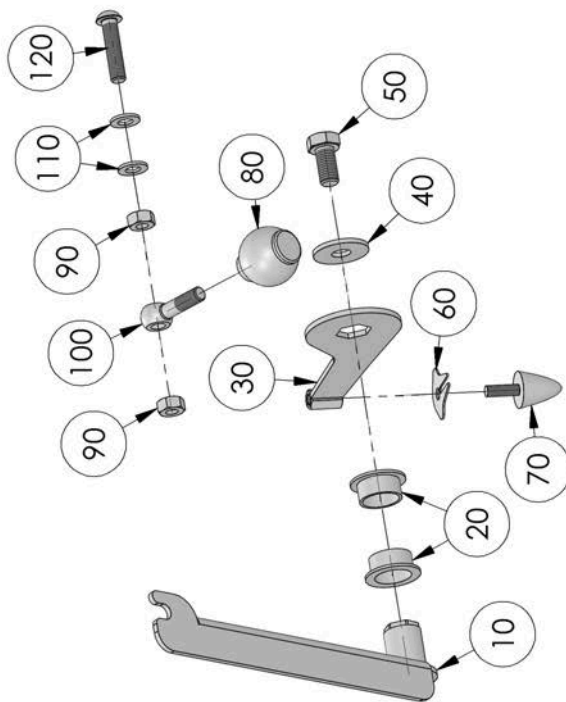
POS	Menge/ QTY	Art.Nr./ Part No.	Bezeichnung	Designation	Beschreibung/ Description
10	1	10043252	Bodenklappe	bottom flap	
20*		10021736	Dichtprofil	seal profile	Meterware
20a*	1	10041348	Dichtung alte Form	seal old shape	
30	2	10022906	Sechskantschraube	hexagon screw	DIN 933 M10x30 A2
40	4	10026814	Scheibe	washer	DIN 125 d=10,5 A2
50	2	10022903	Sechskantmutter	hexagon nut	DIN 985 M10 A2
60	2	10043133	Bolzen	bolt	
70	2	10028142	Zylinderschraube	cylinder head screw	DIN 912 M5x20 A2
80	4	10043137	Buchse	socket	
90	10	10026810	Scheibe	washer	DIN 125 d=6,4 A2
100	8	10022900	Sechskantmutter	hexagon nut	DIN 985 M5 A2
110	2	10037586	Linsenkopfschraube	head screw	ISO 7380 M6x10 A2
120	2	10043139	Filter-Halter	filter holder	
130*	1	10043138	Filterblech	filter plate	E800/E1200/E1500
*	1	10050495	Filterblech	filter plate	U1250/U1650
140	1	10043140	Abluftgitter	air grille	E800/E1200/E1500
		10050496	Abluftgitter	air grille	U1250/U1650
150	6	10044199	Linsenkopfschraube	head screw	ISO 7380 M5x25 A2
160*	2	10041353	Gummispanverschluss	spring fastening	
170	6	10028788	Linsenkopfschraube	head screw	ISO 7380 M6x16 A2
180	6	10028301	Scheibe	washer	DIN 9021 d=6,4 A2
190	6	10022901	Sechskantmutter	hexagon nut	DIN 985 M6 A2
200	1	10041050	Bügelgriff	bow handle	
210	2	10028816	Scheibe	washer	DIN 9021 d=8,5 A2
220	2	10028987	Linsenkopfschraube	head screw	ISO 7380 M8x16 A2
230	2	10026811	Scheibe	washer	DIN 125 d=5,3 A2
240	2	10041354	Schließzapfen	locking pin	
250*	L=700 mm	10026888	Dichtprofil	seal profile	Meterware

6.3.4 Bodenklappen-Hebel, Drainagegitter / Bottom flap lever, drainage grid

**F**



**E**

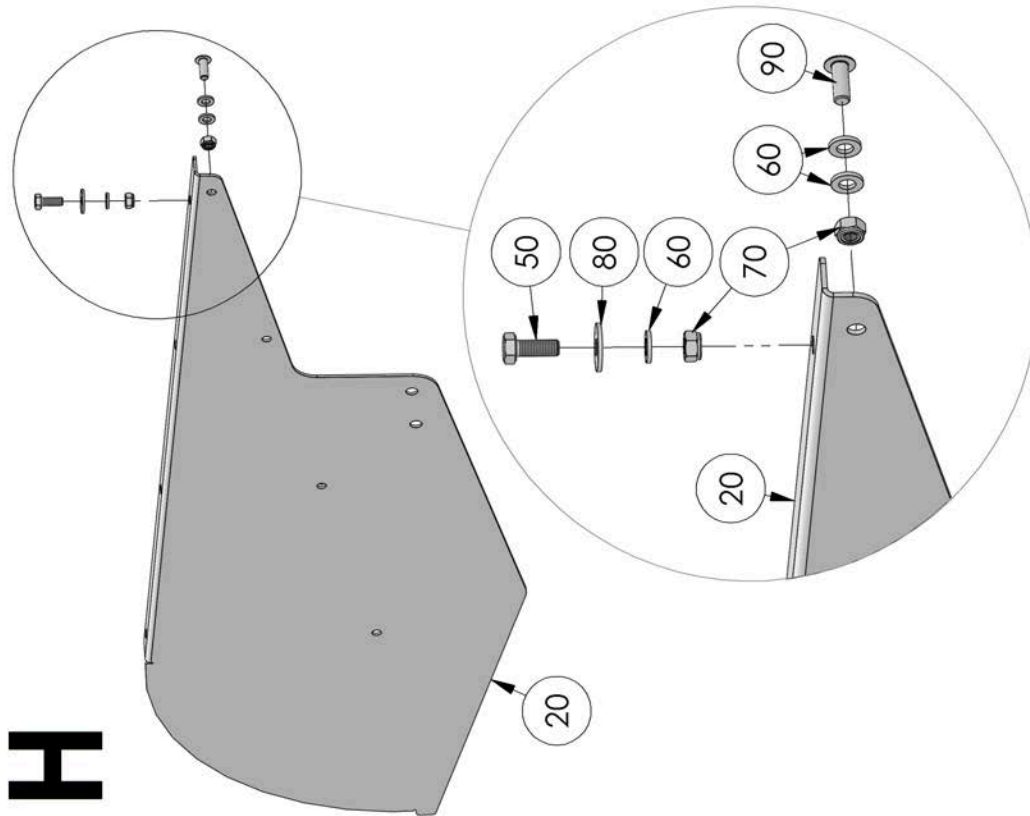


**// ERSATZTEILLISTE / SPARE PARTS LIST**

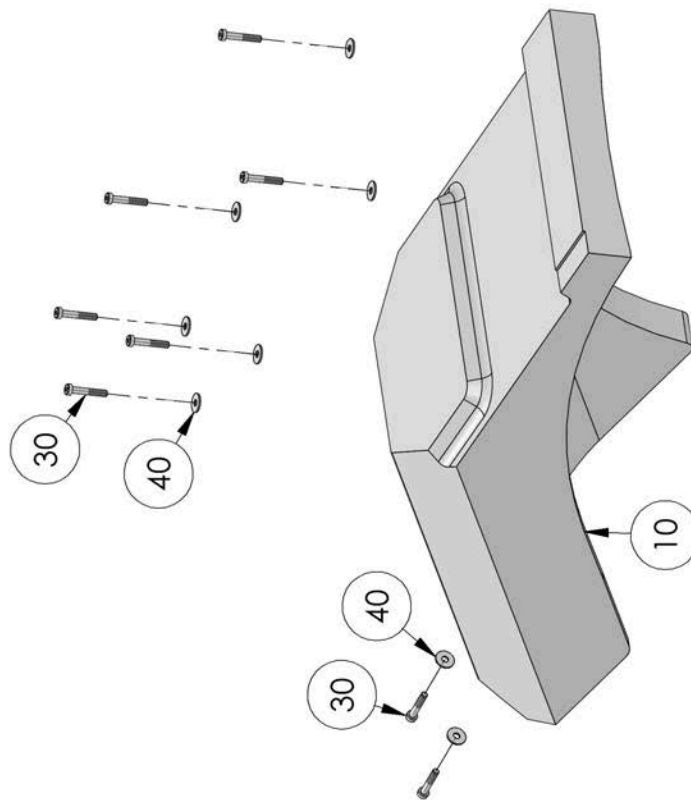
POS	Menge/ QTY	Art.Nr./ Part No.	Bezeichnung	Designation	Beschreibung/ Description
10	1	10043216	Klappenhebel rechts	flap lever right	
	1	10043218	Klappenhebel links	flap lever left	
20	4	10021632	Gleitlagerbuchse	plain bearing bush	
30	2	10044111	Hebel	lever	
40	2	10028584	Scheibe	washer	DIN 9021 d=10,5 A2
50	2	10028040	Sechskantschraube	hexagon screw	DIN 933 M10x20 A2
60*	2	10047148	Anschlag	stop	
70*	2	10020894	Puffer	cushions	
80	2	10031646	Griffkugel	grip ball	
90	4	10022896	Sechskantmutter	hexagon nut	DIN 934 M8 A2
100	2	10041352	Augenschraube	eyebolt	
110	4	10026809	Scheibe	washer	DIN 125 d=8,4 A2
120	2	10039270	Linsenkopfschraube	head screw	ISO 7380 M8x35 A2
130*	1	10043301	Drainagegitter	drainage grid	
140	11	10028702	Sechskantschraube	hexagon screw	DIN 933 M6x16 A2
150	17	10028301	Scheibe	washer	DIN 9021 d=6,4 A2
160	6	10022901	Sechskantmutter	hexagon nut	DIN 985 M6 A2



6.3.5 Leitkanal, Zwischenblech / Channel, spacer plate



H

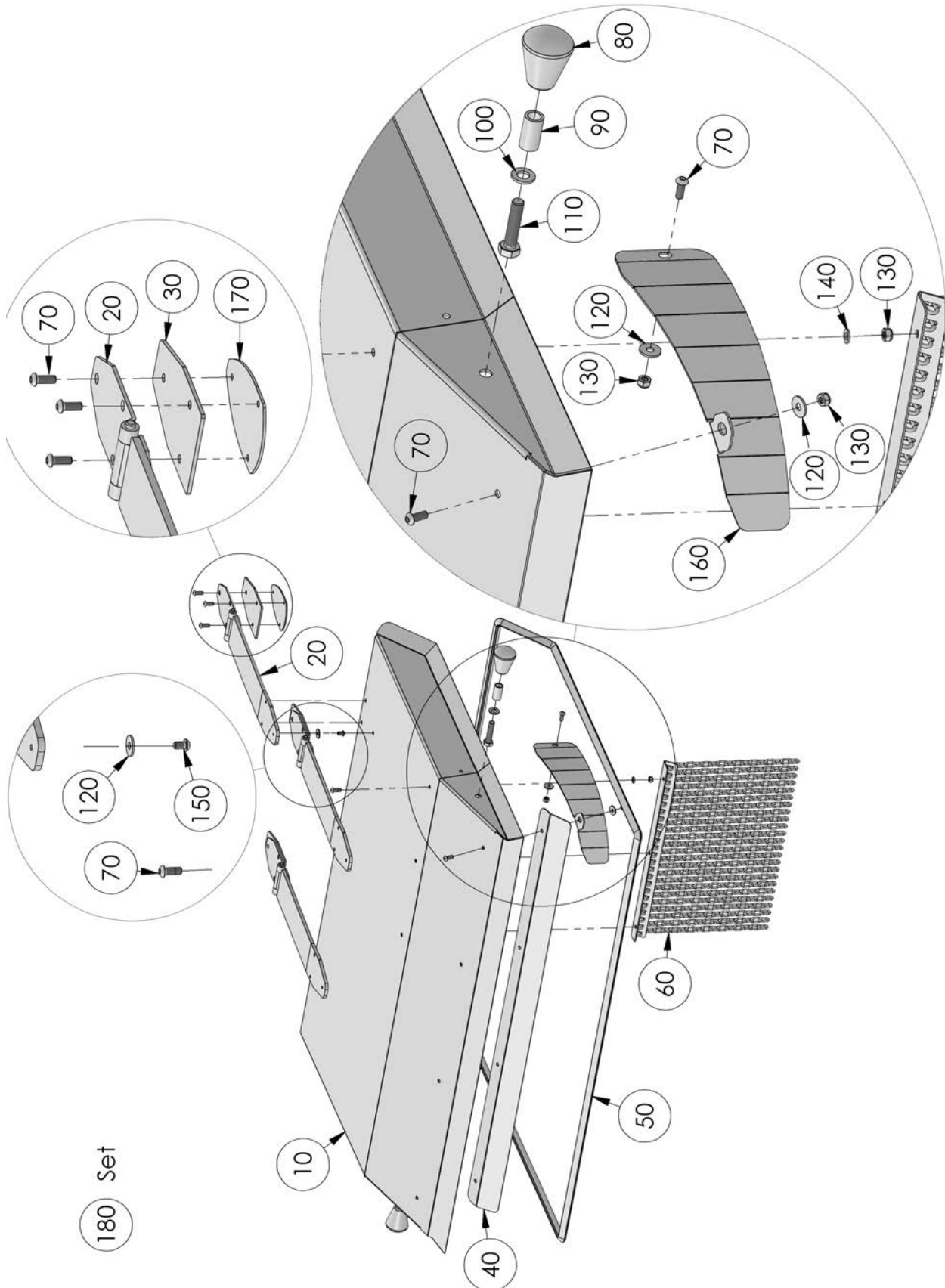


G



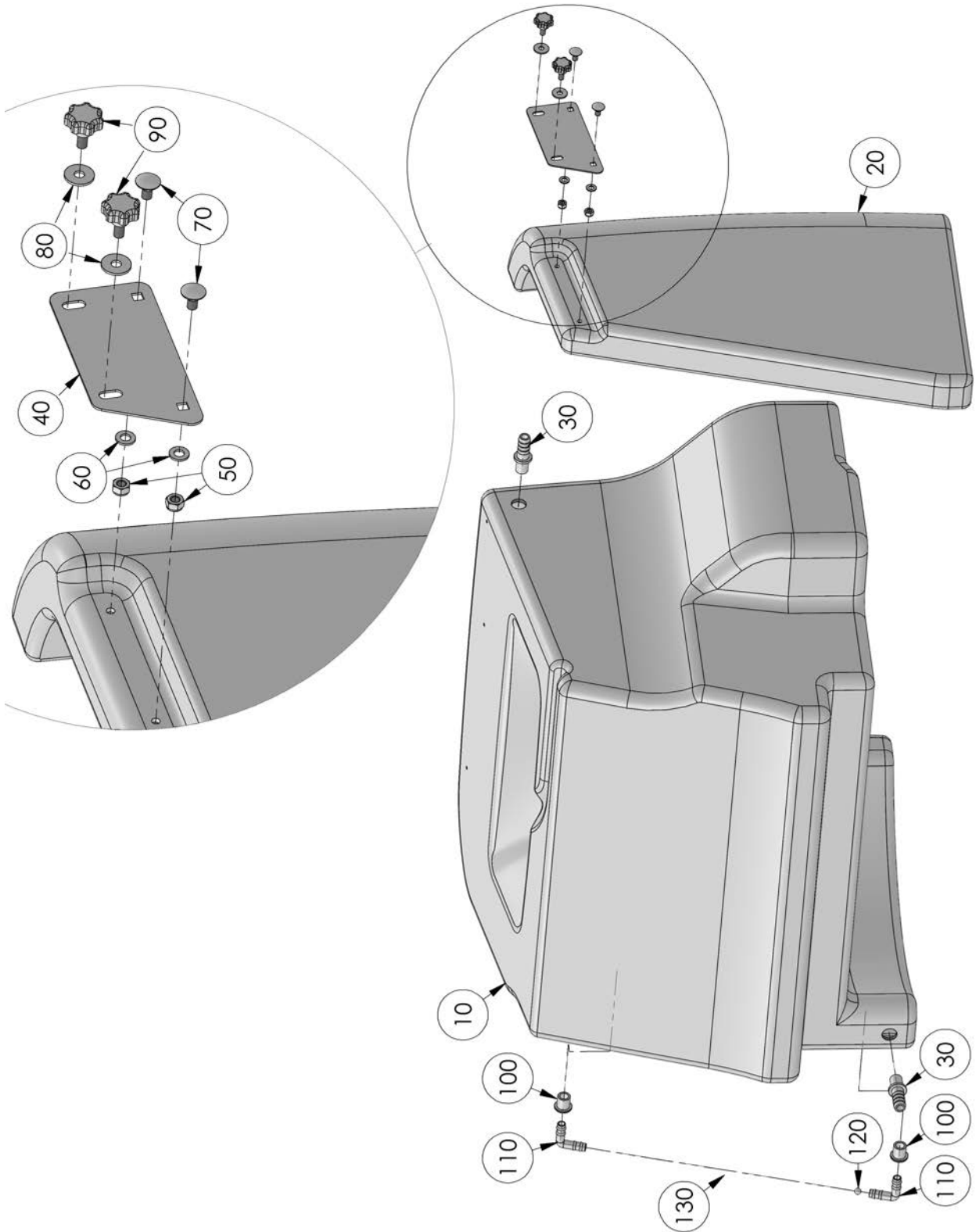
POS	Menge/ QTY	Art.Nr./ Part No.	Bezeichnung	Designation	Beschreibung/ Description
10*	1	10044098	Leitkanal	channel	
20	1	10043223	Zwischenblech	spacer plate	E800
	1	10043224	Zwischenblech	spacer plate	E1200
	1	10043225	Zwischenblech	spacer plate	E1500
	1	10049919	Zwischenblech	spacer plate	U1250
	1	10049953	Zwischenblech	spacer plate	U1650
30	11	10047572	Schraube	screw	5x30
40	11	10037662	Scheibe	washer	DIN 9021 d=5,3 A2
50	4/6	10028702	Sechskantschraube	hexagon screw	DIN 933 M6x16 A2
60	12/20	10026810	Scheibe	washer	DIN 125 d=6,4 A2
70	8/13	10022901	Sechskantmutter	hexagon nut	DIN 985 M6 A2
80	4/6	10028301	Scheibe	washer	DIN 9021 d=6,4 A2
90	4/7	10044218	Slim-Head-Schraube	slim-head-screw	M6x16 A2

## 6.4 Behälterdeckel / Container cover



POS	Menge/ QTY	Art.Nr./ Part No.	Bezeichnung	Designation	Beschreibung/ Description
10	1	10041341	Deckel	cover	E800/E1200/E1500
	1	10049925	Deckel	cover	U1250/U1650
20	3	10043210	Scharnier	hinge	
30*	3	10043226	Dichtung	seal	
40	1	10041340	Leitblech	guide plate	
50*		10021736	Dichtprofil	seal profile	Meterware
60*	1	10043171	Kettenvorhang	chain curtain	
70	20	10028788	Linsenkopfschraube	head screw	ISO 7380 M6x16 A2
80	2	10024792	Schaltknopf	button	
90	2	10043864	Abstandshalter	spacer	
100	2	10026814	Scheibe	washer	DIN 125 d=10,5 A2
110	2	10028453	Sechskantschraube	hexagon screw	DIN 933 M10x45 A2
120	11	10028301	Scheibe	washer	DIN 9021 d=6,4 A2
130	5	10022901	Sechskantmutter	hexagon nut	DIN 985 M6 A2
140	3	10026810	Scheibe	washer	DIN 125 d=6,4 A2
150	9	10037586	Linsenkopfschraube	head screw	ISO 7380 M6x10 A2
160	1	10043244	Leitblech	guide plate	
170	3	10043245	Gewindeplatte	screw plate	
180	1	10044052	Behälterdeckel Set	cover set	ohne Scharnier / without hinge

## 6.5 Wassertank / Water tank



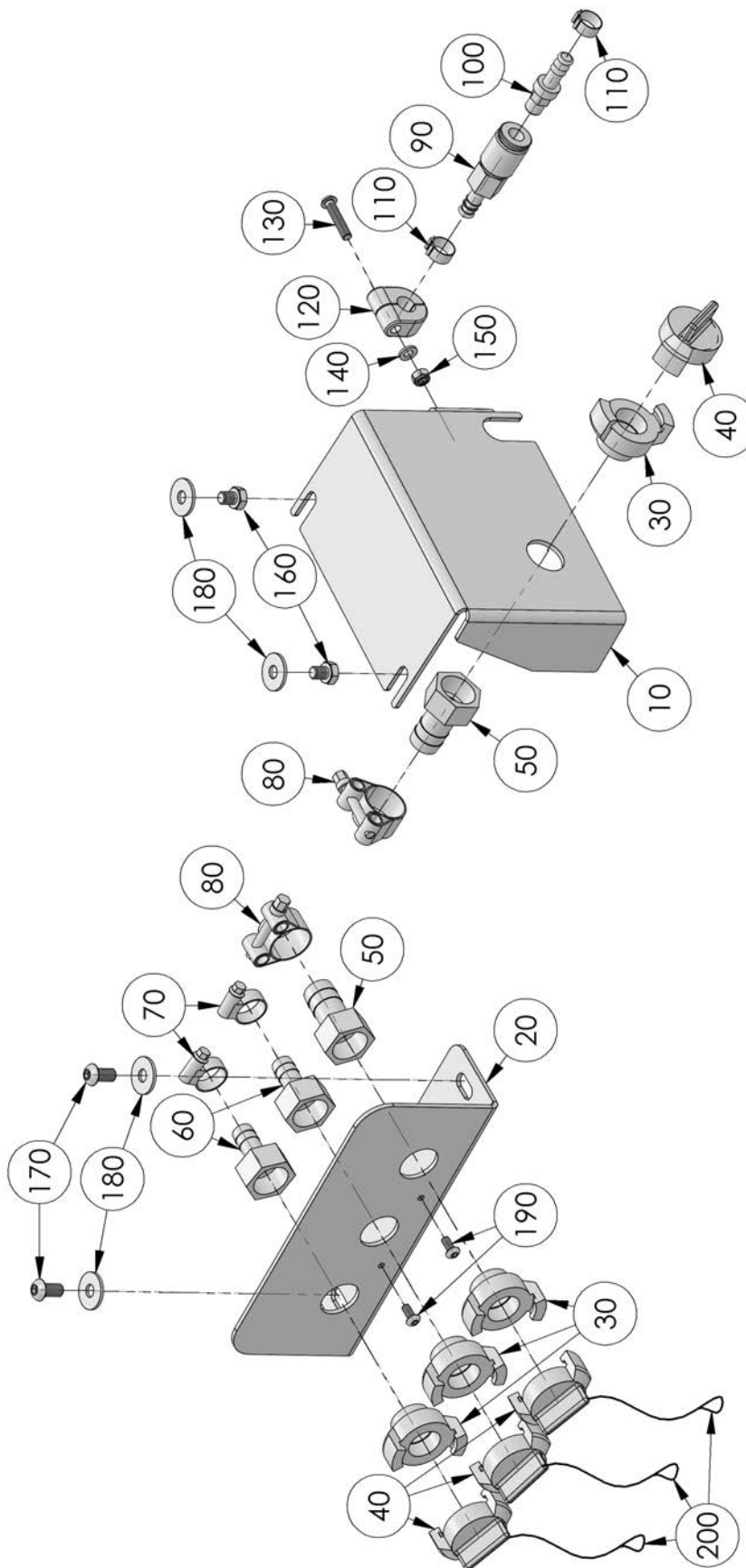
POS	Menge/ QTY	Art.Nr./ Part No.	Bezeichnung	Designation	Beschreibung/ Description
10	1	10040292	Wassertank	tank	
20	1	10042636	Seitenblende	side panel	
30*	2	10037806	Schlauchtülle	hose nozzle	G 3/4" D19
40	1	10041245	Halter	10022902	
50	2	10022902	Sechskantmutter	hexagon nut	DIN 985 M8 A2
60	2	10026809	Scheibe	washer	DIN 125 d=8,4 A2
70	2	10028045	Schlossschraube	carriage bolt	ISO 8677 M8x16 A2
80	2	10028816	Scheibe	washer	DIN 9021 d=8,5 A2
90	2	10046012	Sterngriff	star grip	M8
100*	2	10041154	Durchführungtülle	grommet	
110*	2	10042006	Schlauchtülle	hose nozzle	D13xD13 90°
120*	1	10022993	Kugel	ball	D10
130*	L=380 mm	10042315	Wasserschlauch	water hose	12x2 (Meterware)

## **6.6 Wasserblock / Water block**

- 6.6.1 "*Wasserblock 2020 / Water block 2020*", Seite 36
- 6.6.2 "*Wasserblock 2019 / Water block 2019*", Seite 38
- 6.6.3 "*Wasserblock 2017 / Water block 2017*", Seite 40
  - ⇒ ersetzt durch / superseded by "*Wasserblock 2019 / Water block 2019*", Seite 38



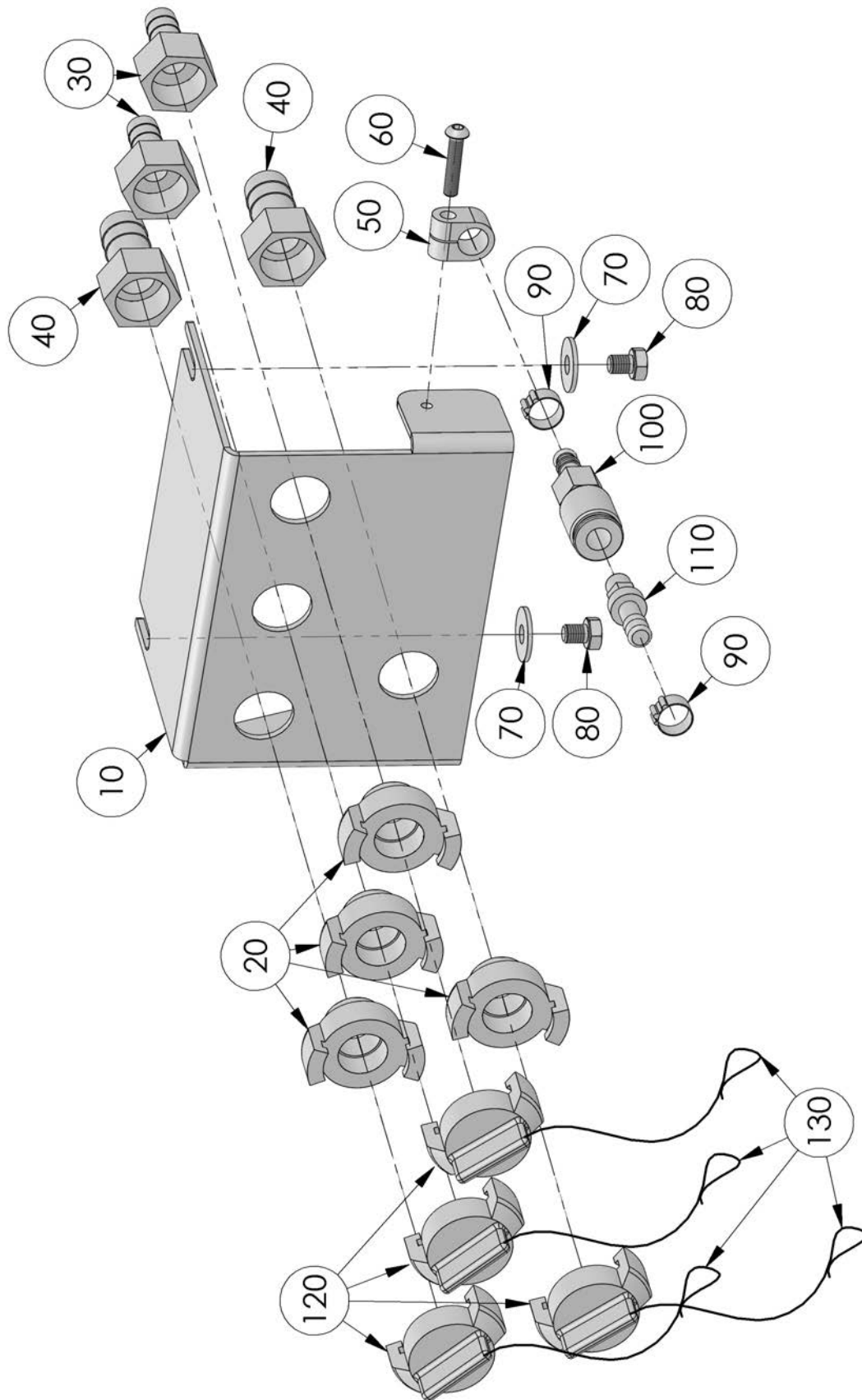
6.6.1 Wasserblock 2020 / Water block 2020





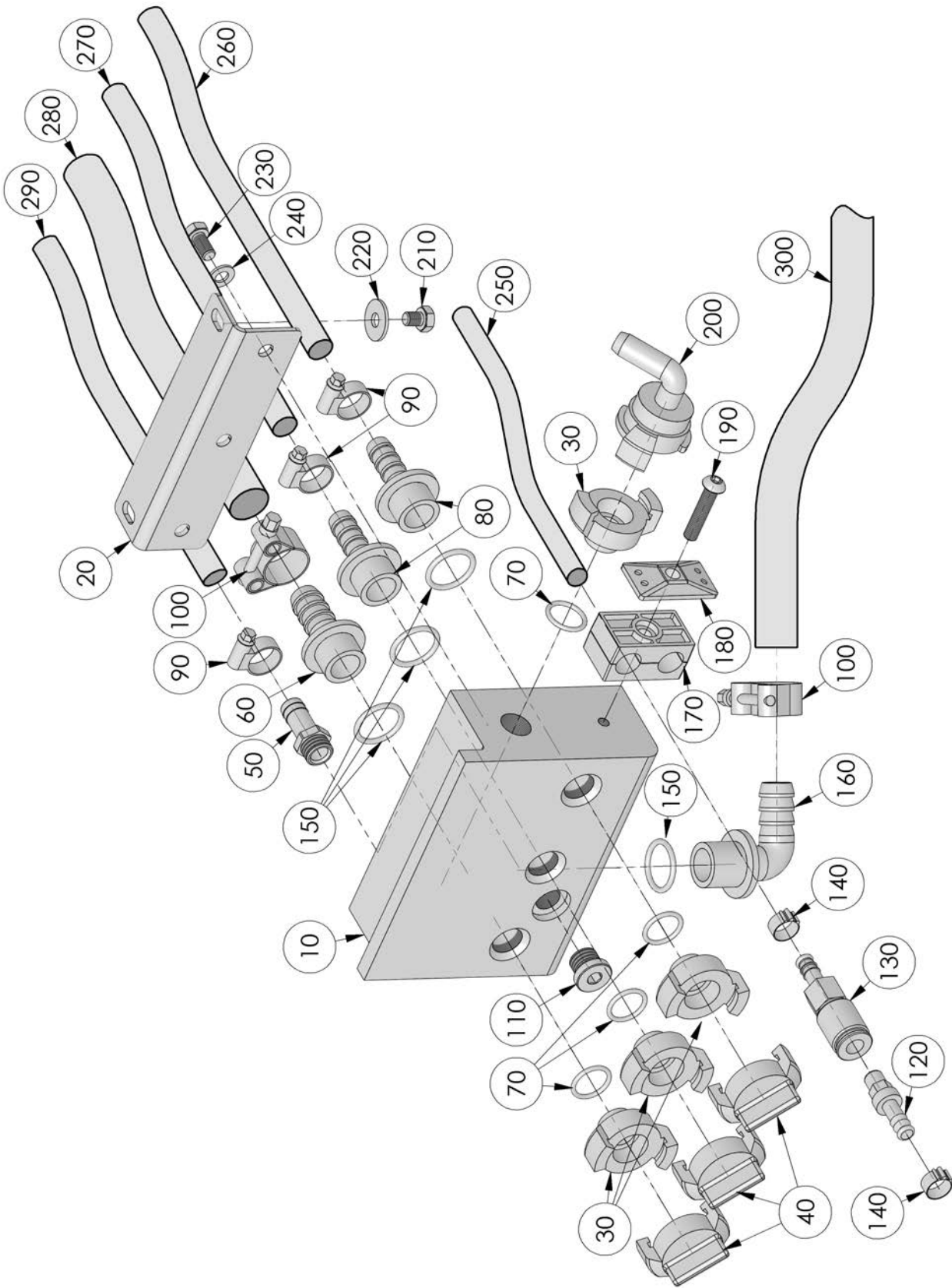
POS	Menge/ QTY	Art.Nr./ Part No.	Bezeichnung	Designation	Beschreibung/ Description
10	1	10047720	Verteilerblech	distribution plate	
20	1	10047716	Halter	support	E800/E1200/E1500
	1	10049946	Halter	support	U1250/U1650
30*	4	10041355	Schnellkupplung Geka	quick coupling geka	G 3/4"
40*	4	10027060	Blindkupplung	blind coupling	
50*	2	10046376	Schlauchtülle	hose nozzle	G 3/4" D19
60*	2	10046376	Schlauchtülle	hose nozzle	G 3/4" D19
70*	2	10043343	Schlauchschelle	hose clamp	D = 12 - 22
80*	2	10039453	Gelenkbolzenschelle	hinge bolt clamp	D = 25 - 27
90*	1	10042291	Verschlusskupplung	coupling	D9
100*	1	10042074	Stecknippel	plug nipple	D9
110*	2	10021494	Cobraschelle	hose clamp	D = 16
120*	1	10022715	Schlauchklemme	hose clamp	
130	1	10039271	Linsenkopfschraube	head screw	ISO 7380 M6x30 A2
140	1	10026810	Scheibe	washer	DIN 125 d=6,4 A2
150	1	10022901	Sechskantmutter	hexagon nut	DIN 985 M6 A2
160	2	10028787	Sechskantschraube	hexagon screw	DIN 933 M8x10 A2
170	2	10028987	Linsenkopfschraube	head screw	ISO 7380 M8x16 A2
180	4	10028816	Scheibe	washer	DIN 9021 d=8,5 A2
190	2	10028930	Linsenkopfschraube	head screw	ISO 7380 M5x12 A2
200*	4	10039392	Halteseil	guy	

6.6.2 Wasserblock 2019 / Water block 2019



POS	Menge/ QTY	Art.Nr./ Part No.	Bezeichnung	Designation	Beschreibung/ Description
10	1	10046372	Wasserverteilerblech	water distributor plate	
20*	4	10041355	Schnellkupplung Geka	quick coupling geka	G 3/4"
30*	2	10046377	Schlauchtülle	hose nozzle	G 3/4" D13
40*	2	10046376	Schlauchtülle	hose nozzle	G 3/4" D19
50*	1	10022715	Schlauchklemme	hose clamp	
60	1	10039271	Linsenkopfschraube	head screw	ISO 7380 M6x30 A2
70	2	10028816	Scheibe	washer	DIN 9021 d=8,5 A2
80	2	10028787	Sechskantschraube	hexagon screw	DIN 933 M8x10 A2
90*	2	10021494	Cobraschelle	hose clamp	D = 16
100*	1	10042291	Verschlusskupplung	coupling	D9
110*	1	10042074	Stecknippel	plug nipple	D9
120*	4	10027060	Blindkupplung	blind coupling	
130*	4	10039392	Halteseil	guy	

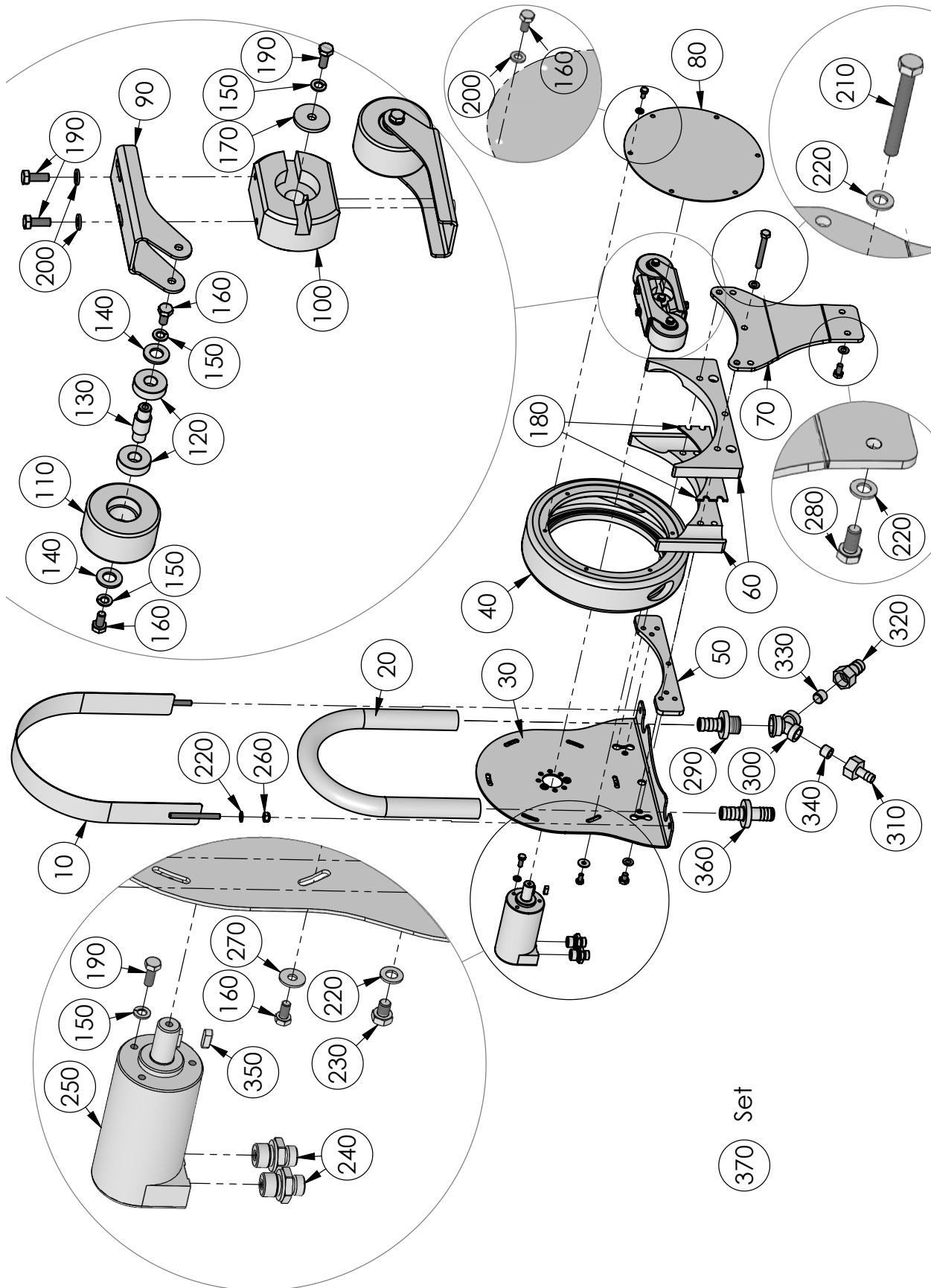
6.6.3 Wasserblock 2017 / Water block 2017



**// ERSATZTEILLISTE / SPARE PARTS LIST**

POS	Menge/ QTY	Art.Nr./ Part No.	Bezeichnung	Designation	Beschreibung/ Description
10	1	10040598	Gehäuse	housing	
20	1	10041252	Haltewinkel	mounting bracket	
30	4	10027061	Schnellkupplung Geka	quick coupling geka	G 1/2"
40*	3	10027060	Blindkupplung	blind coupling	
50*	1	10037583	Schlauchtülle	hose nozzle	G 3/8" D13
60*	1	10037806	Schlauchtülle	hose nozzle	G 3/4" D19
70*	4	10029286	O-Ring	o-ring	20x2,5
80*	2	10037808	Schlauchtülle	hose nozzle	G 3/4" D13
90*	3	10043343	Schlauchschelle	hose clamp	D = 12 - 22
100*	2	10039453	Gelenkbolzenschelle	hinge bolt clamp	D = 25 - 27
110	1	10026903	Verschlussstopfen	plug	G 3/8"
120*	1	10042074	Stecknippel	plug nipple	D9
130*	1	10042291	Verschlusskupplung	coupling	D9
140*	2	10021494	Cobraschelle	hose clamp	D = 16
150*	4	10022012	O-Ring	o-ring	25x3
160*	1	10037980	Schlauchtülle	hose nozzle	G 3/4" D19 90°
170	1	10022594	Rohrschelle	pipe clamp	
180	1	10022598	Deckplatte	cover plate	
190	1	10020451	Linsenkopfschraube	head screw	ISO 7380 M8x40
200*	1	10042326	Schnellkupplung Geka	quick coupling geka	D13 90°
210	2	10028787	Sechskantschraube	hexagon screw	DIN 933 M8x10 A2
220	2	10028816	Scheibe	washer	DIN 9021 d=8,5 A2
230	3	10028309	Sechskantschraube	hexagon screw	DIN 933 M8x16 A2
240	3	10026809	Scheibe	washer	DIN 125 d=8,4 A2
250*	L=1050 mm	10021663	Gewebes Schlauch	fabric hose	10x3 (Meterware)
260*	L=880 mm	10021664	Gewebes Schlauch	fabric hose	13x3,5 (Meterware)
270*	L=1260 mm	10021664	Gewebes Schlauch	fabric hose	13x3,5 (Meterware)
280*	L=1290 mm	10037947	Wasserschlauch	waterhose	20x3,5 (Meterware)
290*	L=780 mm	10021664	Gewebes Schlauch	fabric hose	13x3,5 (Meterware)
300*	L=410 mm	10037947	Wasserschlauch	waterhose	20x3,5 (Meterware)

# 6.7 Schlauchpumpe / Hose pump

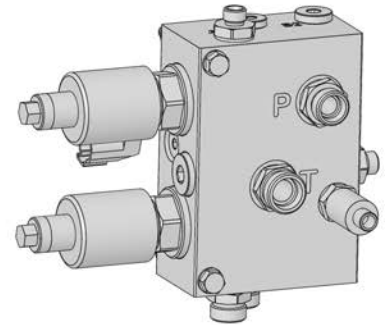
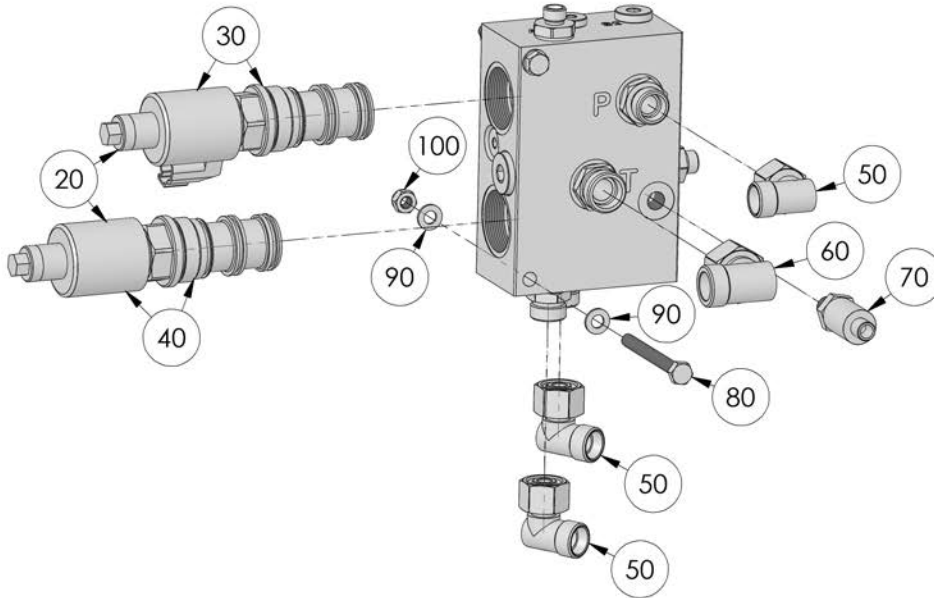


**// ERSATZTEILLISTE / SPARE PARTS LIST**

POS	Menge/ QTY	Art.Nr./ Part No.	Bezeichnung	Designation	Beschreibung/ Description
10	1	10040296	Spannband	strap	
20*	1	10040355	Schlauch	hose	
30	1	10040155	Pumpenträger	pump support	
40	1	10040158	Pumpengehäuse	pump housing	
50	1	10040160	Gewindeleiste	strip	
60	1	10040157	Schale	shell	
70	1	10043863	Halter	support	
80	1	10040159	Deckel	cover	
90*	2	10040163	Rollenhalter	support	
100	1	10040164	Nabe	hub	
110*	2	10040161	Förderrolle	conveyor roller	
120*	4	10021471	Rillenkugellager	grooved ball bearing	
130	2	10040162	Achse	axis	
140	4	10026814	Scheibe	washer	DIN 125 d=10,5 A2
150	8	10028321	Federring	spring washer	DIN 127 d=6 A2
160	16	10033288	Sechskantschraube	hexagon screw	DIN 933 M6x12 A2
170	1	10040165	Scheibe	washer	
180	2	10044102	Abstandsplatte	distance plate	
190	8	10028702	Sechskantschraube	hexagon screw	DIN 933 M6x16 A2
200	10	10026810	Scheibe	washer	DIN 125 d=6,4 A2
210	3	10028454	Sechskantschraube	hexagon screw	DIN 931 M8x65 A2
220	7	10026809	Scheibe	washer	DIN 125 d=8,4 A2
230	2	10028787	Sechskantschraube	hexagon screw	DIN 933 M8x10 A2
240	2	10022473	Verschraubung	screwing	GE 8L G3/8"
250	1	10021892	Hydraulikmotor	hydraulic motor	
260	2	10022902	Sechskantmutter	hexagon nut	DIN 985 M8 A2
270	6	10028301	Scheibe	washer	DIN 9021 d=6,4 A2
280	2	10024786	Sechskantschraube	hexagon screw	DIN933 M8x20 8.8
290*	1	10046378	Stutzen	nozzle	
300	1	10046380	Y-Verteiler	y-distributor	2xG 3/4"AG 1xG 3/4"IG
310*	1	10046377	Schlauchtülle	hose nozzle	G 3/4" D13
320*	1	10046376	Schlauchtülle	hose nozzle	G 3/4" D19
330	1	10046381	Übergangsbuchse	transition socket	D20
340	1	10046382	Übergangsbuchse	transition socket	D13
350	1	10028699	Passfeder	feather key	5x5x16
360*	1	10040167	Stutzen	nozzle	
370	1	10040369	Schlauchpumpe	hose pump	

## 6.8 Hydraulikblock / Valve unit

### 6.8.1 Hydraulikblock Exx / Valve unit Exx

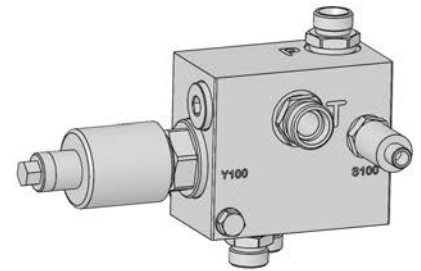
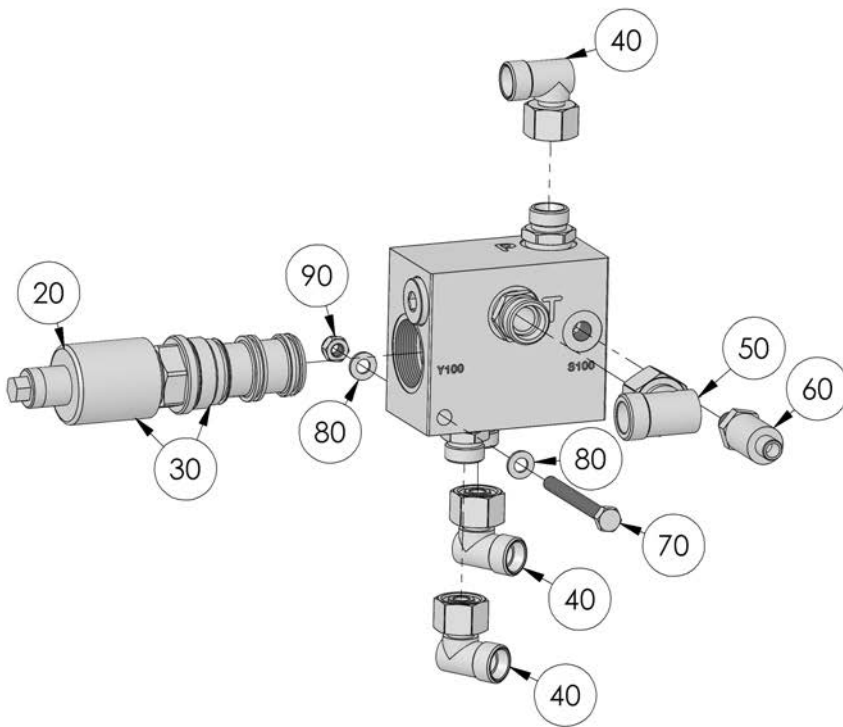


10 Set

POS	Menge/ QTY	Art.Nr./ Part No.	Bezeichnung	Designation	Beschreibung/ Description
10	1	10043298	Hydraulikblock Set	valve unit set	E800/E1200/E1500
20	2	10039348	Magnetspule	magnetic coil	
30	1	10036812	Ventil	valve	16 Liter
40	1	10047063	Ventil	valve	50 Liter
50	3	10022582	Winkelverschraubung	elbow coupler	EW 15L
60	1	10022650	Winkelverschraubung	elbow coupler	EW 18L
70	1	10032966	Drucksensor	pressure sensor	
80	2	10021091	Sechskantschraube	hexagon screw	DIN 931 M8x80
90	4	10020537	Scheibe	washer	DIN 125 d=8,4
100	2	10020486	Sechskantmutter	hexagon nut	DIN 985 M8
*	1	10035121	Dichtungssatz	seal kit	



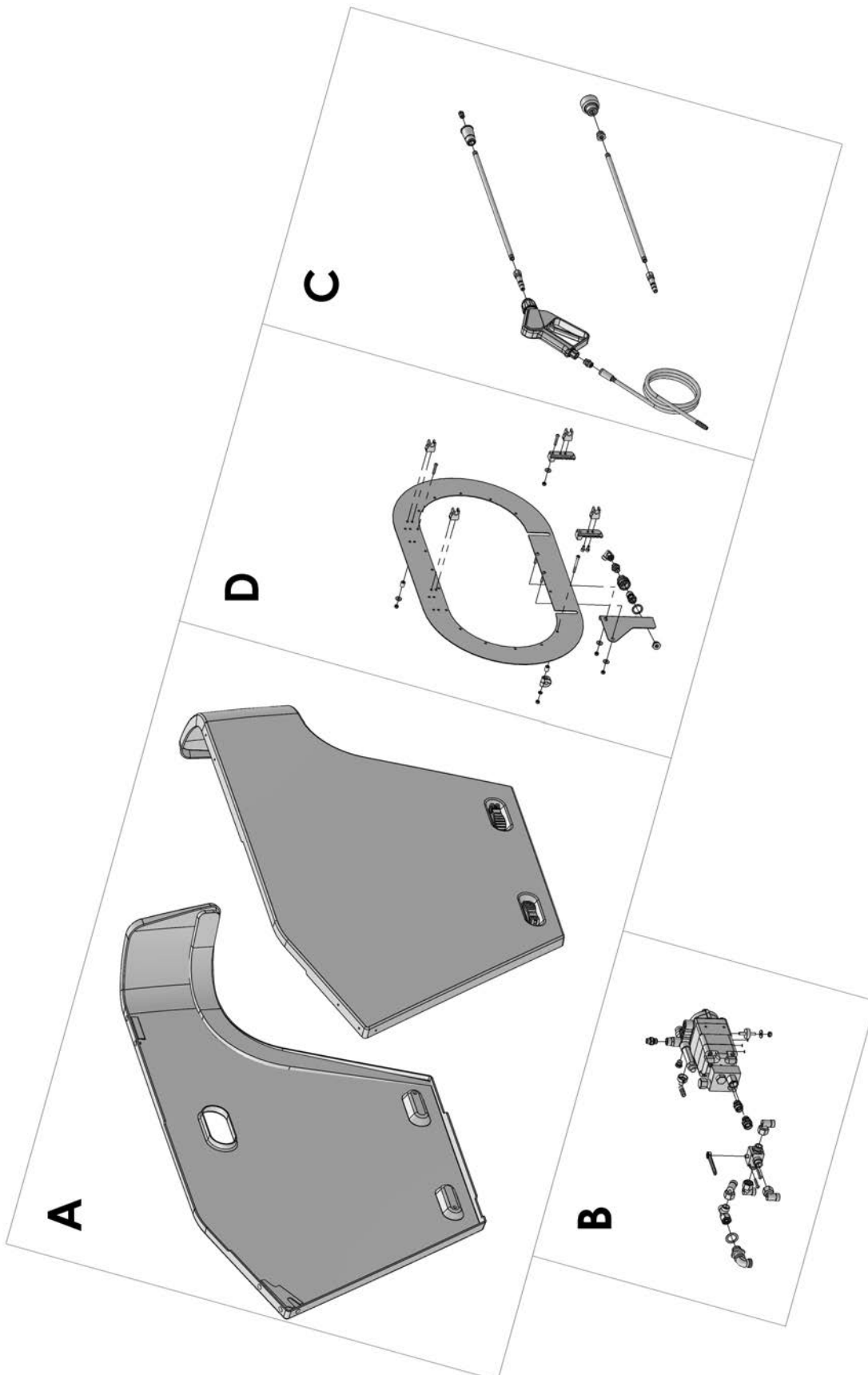
**6.8.2 Hydraulikblock Uxx / Valve unit Uxx**

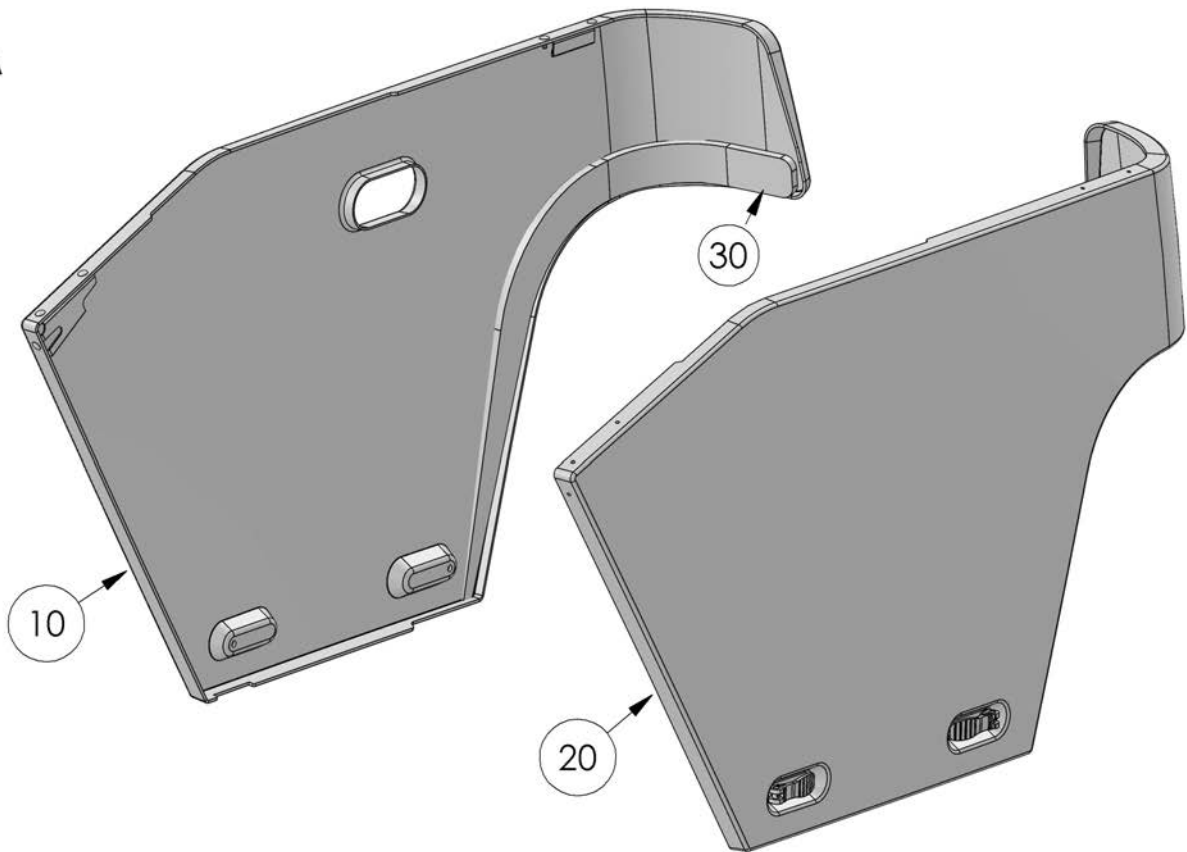


10 Set

POS	Menge/ QTY	Art.Nr./ Part No.	Bezeichnung	Designation	Beschreibung/ Description
10	1	10050931	Hydraulikblock Set	valve unit set	U1250/U1650
20	1	10039348	Magnetspule	magnetic coil	
30	1	10047063	Ventil	valve	50 Liter
40	3	10022582	Winkelverschraubung	elbow coupler	EW 15L
50	1	10022650	Winkelverschraubung	elbow coupler	EW 18L
60	1	10032966	Drucksensor	pressure sensor	
70	1	10021091	Sechskantschraube	hexagon screw	DIN 931 M8x80
80	2	10020537	Scheibe	washer	DIN 125 d=8,4
90	1	10020486	Sechskantmutter	hexagon nut	DIN 985 M8
*	1	10035121	Dichtungssatz	seal kit	

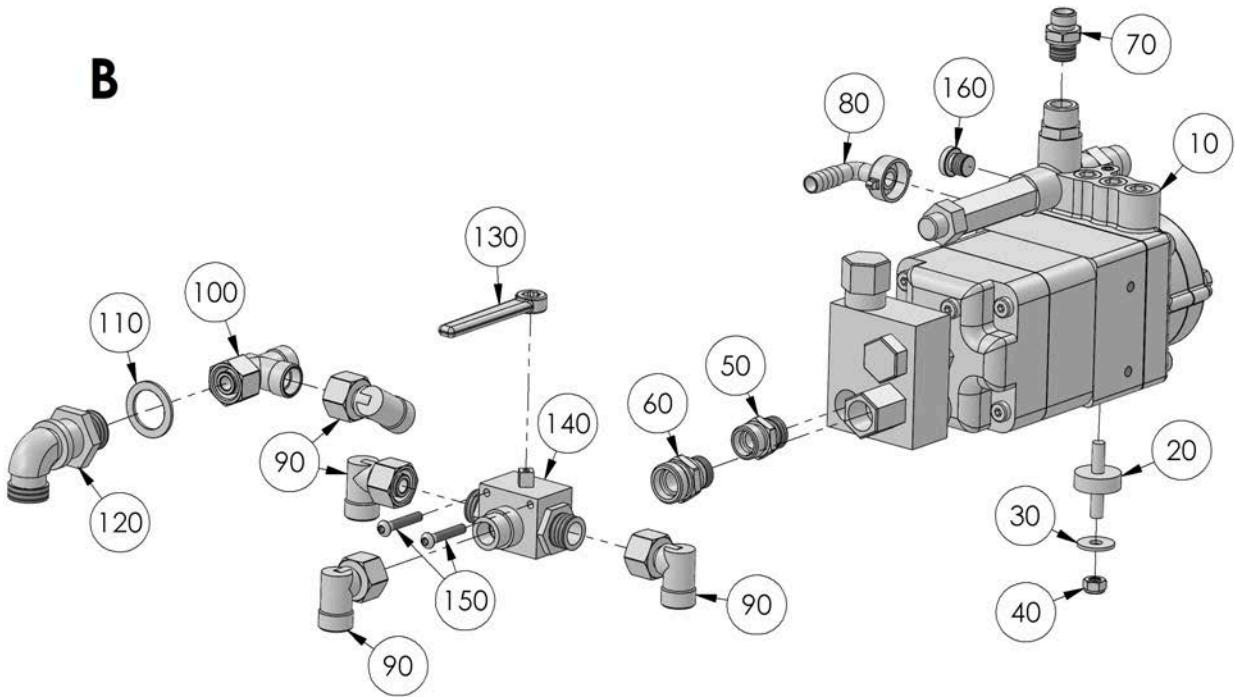
## 6.9 Seitenverkleidung, Hochdruckreiniger / Side panel, high pressure cleaner



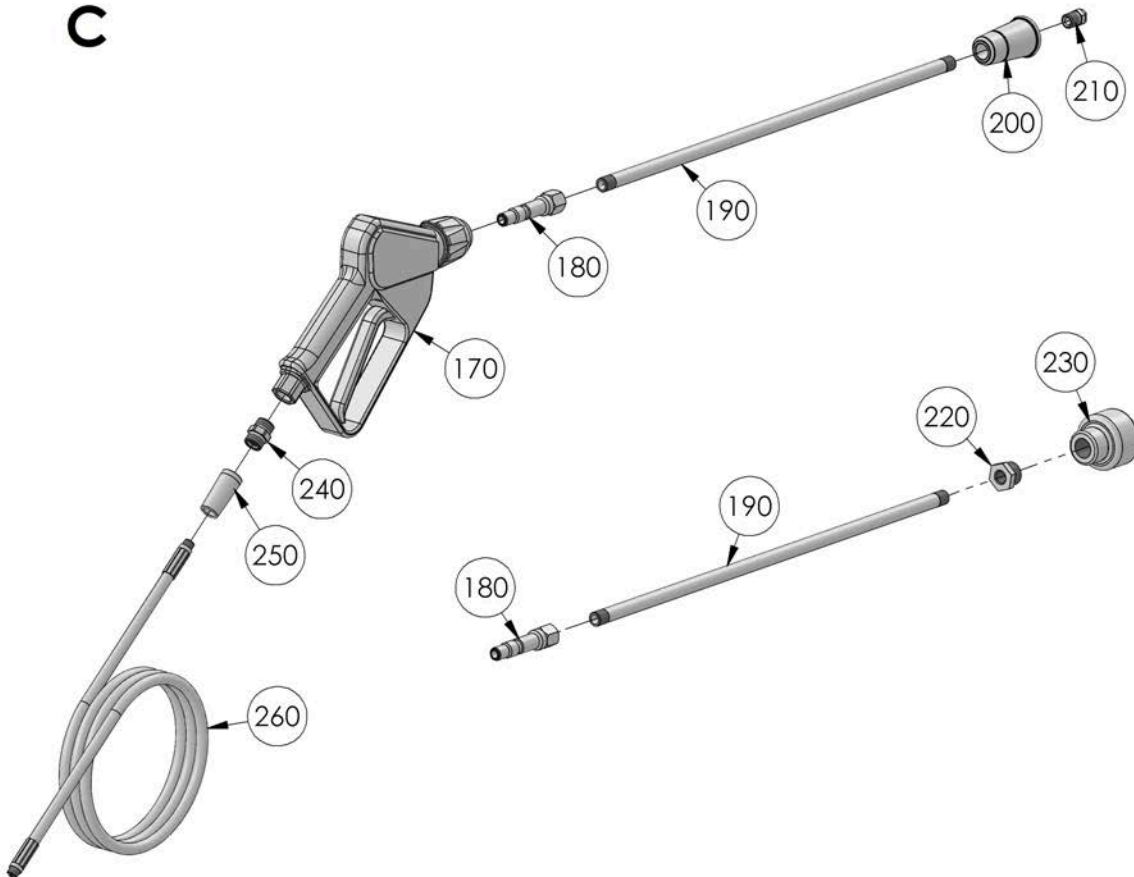
**A**

POS	Menge/ QTY	Art.Nr./ Part No.	Bezeichnung	Designation	Beschreibung/ Description
10	1	10045697	Seitenverkleidung links Set	side panel left set	E800/U1250 RAL2004
	1	10051028	Seitenverkleidung links Set	side panel left set	E800/U1250 RAL2011
	1	10046126	Seitenverkleidung links Set	side panel left set	E1200/U1650 RAL2004
	1	10051033	Seitenverkleidung links Set	side panel left set	E1200/U1650 RAL2011
20	1	10045696	Seitenverkleidung rechts Set	side panel right set	E800/U1250 RAL2004
	1	10051026	Seitenverkleidung rechts Set	side panel right set	E800/U1250 RAL2011
	1	10046125	Seitenverkleidung rechts Set	side panel right set	E1200/U1650 RAL2004
	1	10051030	Seitenverkleidung rechts Set	side panel right set	E1200/U1650 RAL2011
30*	1	10041945	Satz Seitendeckel-Dich- tung	side panel seal kit	

**B**

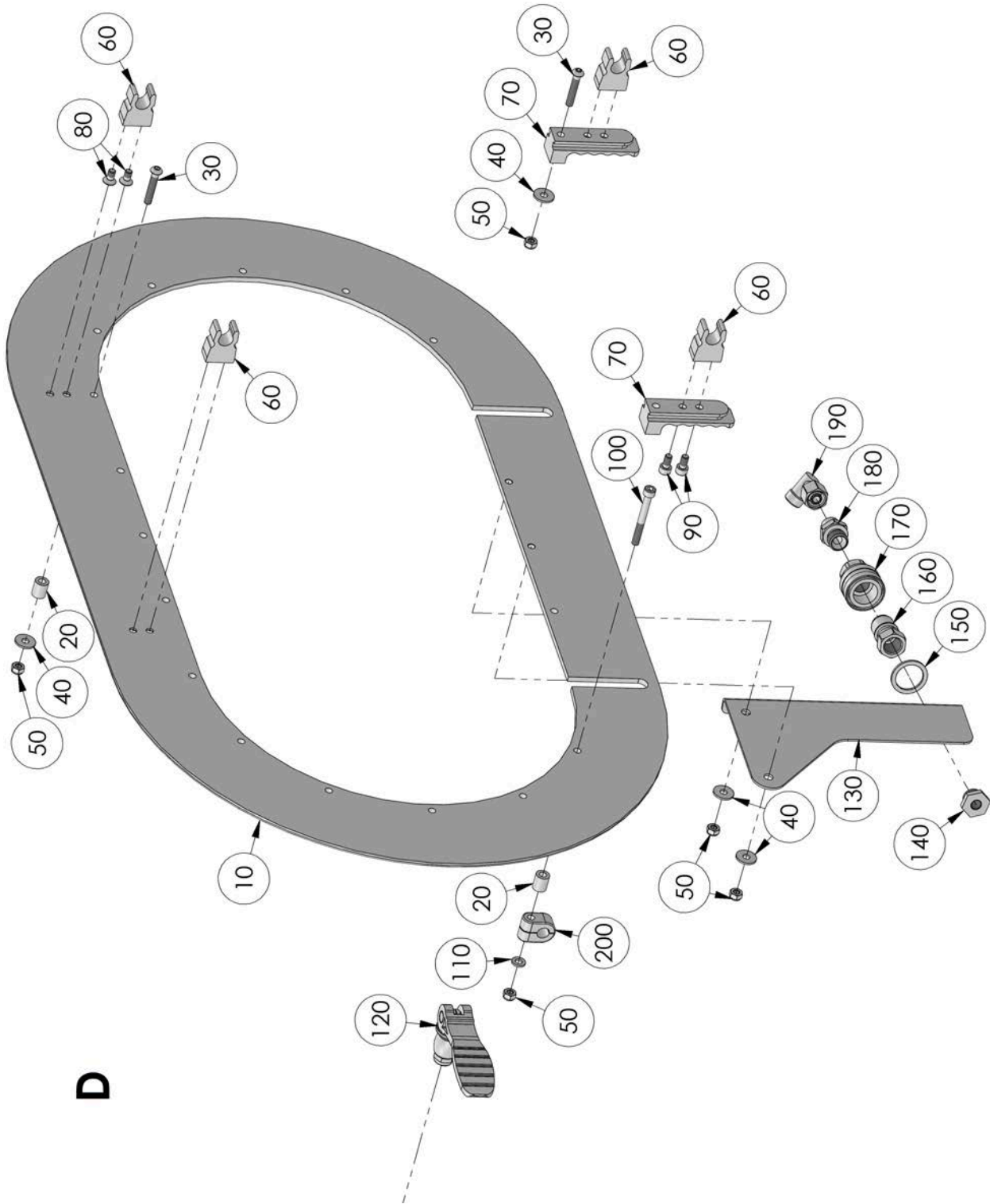


**C**



**// ERSATZTEILLISTE / SPARE PARTS LIST**

POS	Menge/ QTY	Art.Nr./ Part No.	Bezeichnung	Designation	Beschreibung/ Description
10	1	10044104	Hochdruckreiniger	high pressure cleaner	
20*	4	10042499	Puffer	cushions	
30	4	10020598	Scheibe	washer	DIN 9021 d=8,4
40	4	10020486	Sechskantmutter	hexagon nut	DIN 985 M8
50	1	10037949	Verschraubung	screwing	GE 15L G1/2"
60	1	10022499	Verschraubung	screwing	GE 18L G1/2"
70	1	10026847	Verschraubung	screwing	GE 10L G3/8"
80*	1	10043868	Verschraubung	screwing	
90	3	10022582	Winkelverschraubung	elbow coupler	EW 15L
100	1	10022562	L-Verschraubung	L-screwing	EL 18L
110	1	10044352	Scheibe	washer	
120	1	10022608	Schottverschraubung	screwing	WSV 18L
130	1	10041151	Griff	handle	
140	1	10041150	Kugelhahn	ball valve	
150	2	10028815	Linsenkopfschraube	head screw	ISO 7380 M6x35 A2
160	1	10026902	Verschlussstopfen	plug	G 1/4"
170	1	10022650	Winkelverschraubung	elbow coupler	EW 18L
180	1	10044333	Hochdruckpistole	high pressure cleaning gun	
190	2	10044340	Langnippel	nipple	
200	2	10044339	Sprührohr	spray tube	
210*	1	10044338	Düsenaufnahme	nozzle seat	
220*	1	10044337	Düse	nozzle	
230	1	10044524	Reduzierstück	reducing adapter	
240	1	10044364	Gießkopf	depositing head	
250	1	10026847	Verschraubung	screwing	GE 10L G3/8"
260*	1	10048533	Hochdruckreiniger- schlauch	high pressure cleaner ho- se	

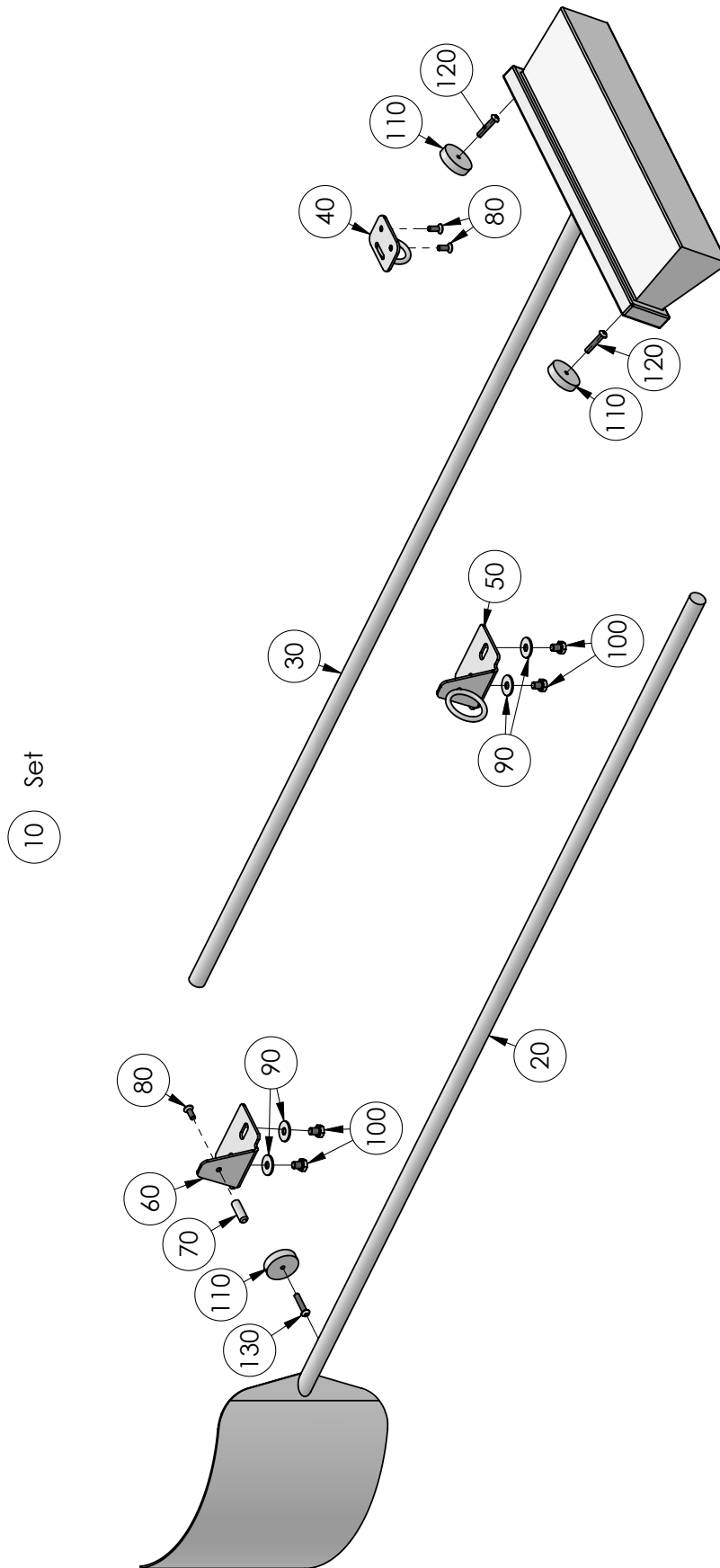


D

**// ERSATZTEILLISTE / SPARE PARTS LIST**

POS	Menge/ QTY	Art.Nr./ Part No.	Bezeichnung	Designation	Beschreibung/ Description
10	1	10043744	Scheibe	washer	
20	18	10043745	Buchse	socket	
30	19	10028815	Linsenkopfschraube	head screw	ISO 7380 M6x35 A2
40	19	10028301	Scheibe	washer	DIN 9021 d=6,4 A2
50	20	10022901	Sechskantmutter	hexagon nut	DIN 985 M6 A2
60*	2	10043747	Clip	clip	
70	2	10043746	Klemme	clamp	
80	4	10044218	Slim-Head-Schraube	slim-head-screw	M6x16 A2
90	4	10020119	Zylinderschraube	cylinder head screw	DIN 912 M6x12 8.8
100	1	10038102	Zylinderschraube	cylinder head screw	DIN 912 M6x55 A2
110	1	10026810	Scheibe	washer	DIN 125 d=6,4 A2
120*	4	10037823	Klemmhebel	clamping lever	
130	1	10043443	Halter	support	
140	1	10022803	Reduzierstück	reducing adapter	
150*	1	10033807	Dichtring	metal seal	
160*	1	10044330	Stecker	plug	
170*	1	10044335	Muffe	socket	
180	1	10026847	Verschraubung	screwing	GE 10L G3/8"
190	1	10035199	Verschraubung	screwing	EW 10L
200	1	10043743	Schlauchklemme	hose clamp	

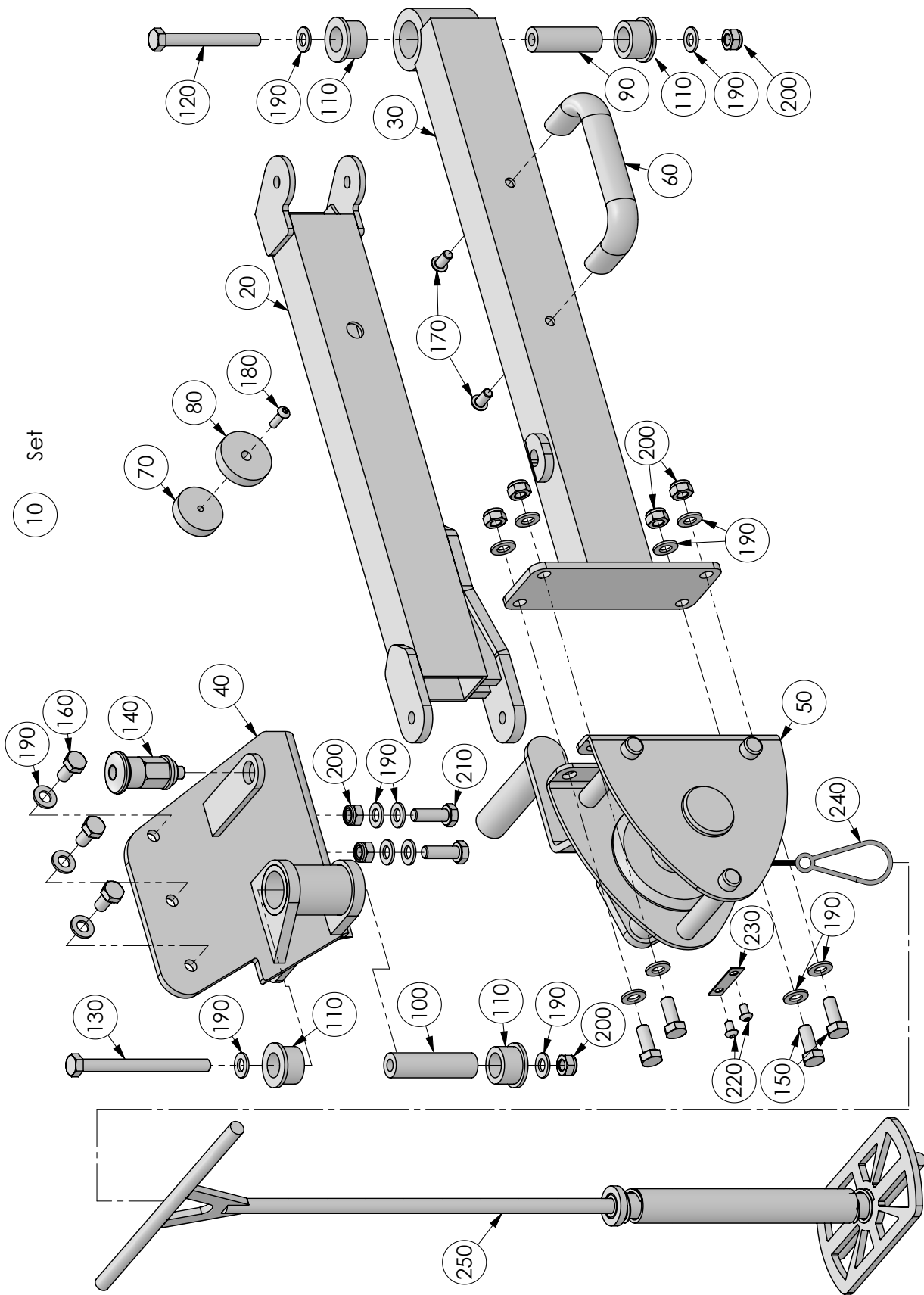
## 6.10 Gerätehalter / Equipment holder





POS	Menge/ QTY	Art.Nr./ Part No.	Bezeichnung	Designation	Beschreibung/ Description
10	1	10041834	Gerätehalter komplett	complete equipment holder	
20*	1	10045652	Handschaufel	dustpan	
30*	1	10045653	Handbesen	hand brush	
40	1	10045586	Besenhalter	brush support	
50	1	10045955	Schaufelstielhalter	support	
60	1	10045582	Gerätehalter	equipment holder	
70	1	10045584	Positionsstift	positioning pin	
80	3	10041793	Senkschraube	countersunk screw	ISO 14581 M6x16
90	4	10028816	Scheibe	washer	DIN 9021 d=8,5 A2
100	4	10028787	Sechskantschraube	hexagon screw	DIN 933 M8x10 A2
110	3	10044987	Topfmagnet	pot magnet	
120	2	10020441	Linsenkopfschraube	head screw	ISO 7380 M6x30 10.9
130	1	10030917	Linsenkopfschraube	head screw	ISO 7380 M6x35

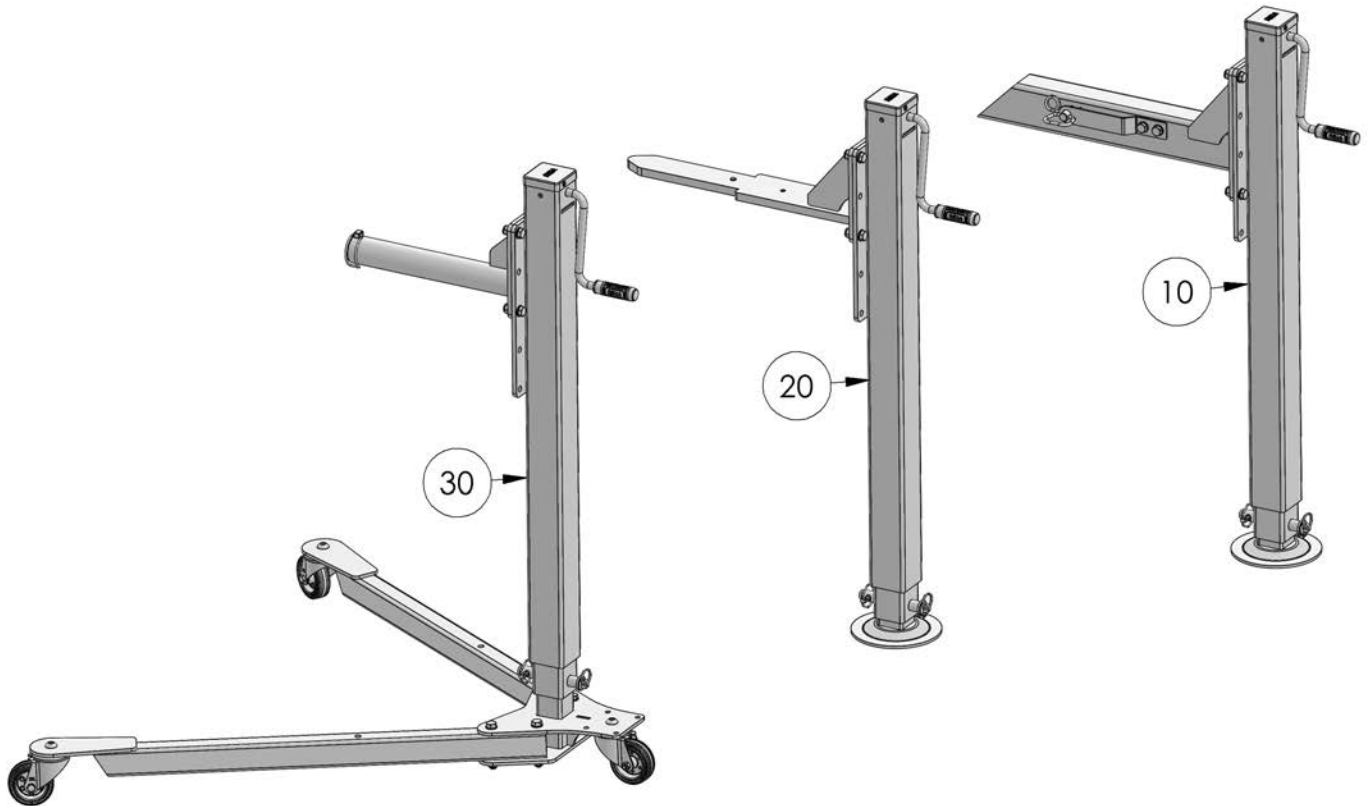
### 6.11 Schachtheber / Duct jack



**// ERSATZTEILLISTE / SPARE PARTS LIST**

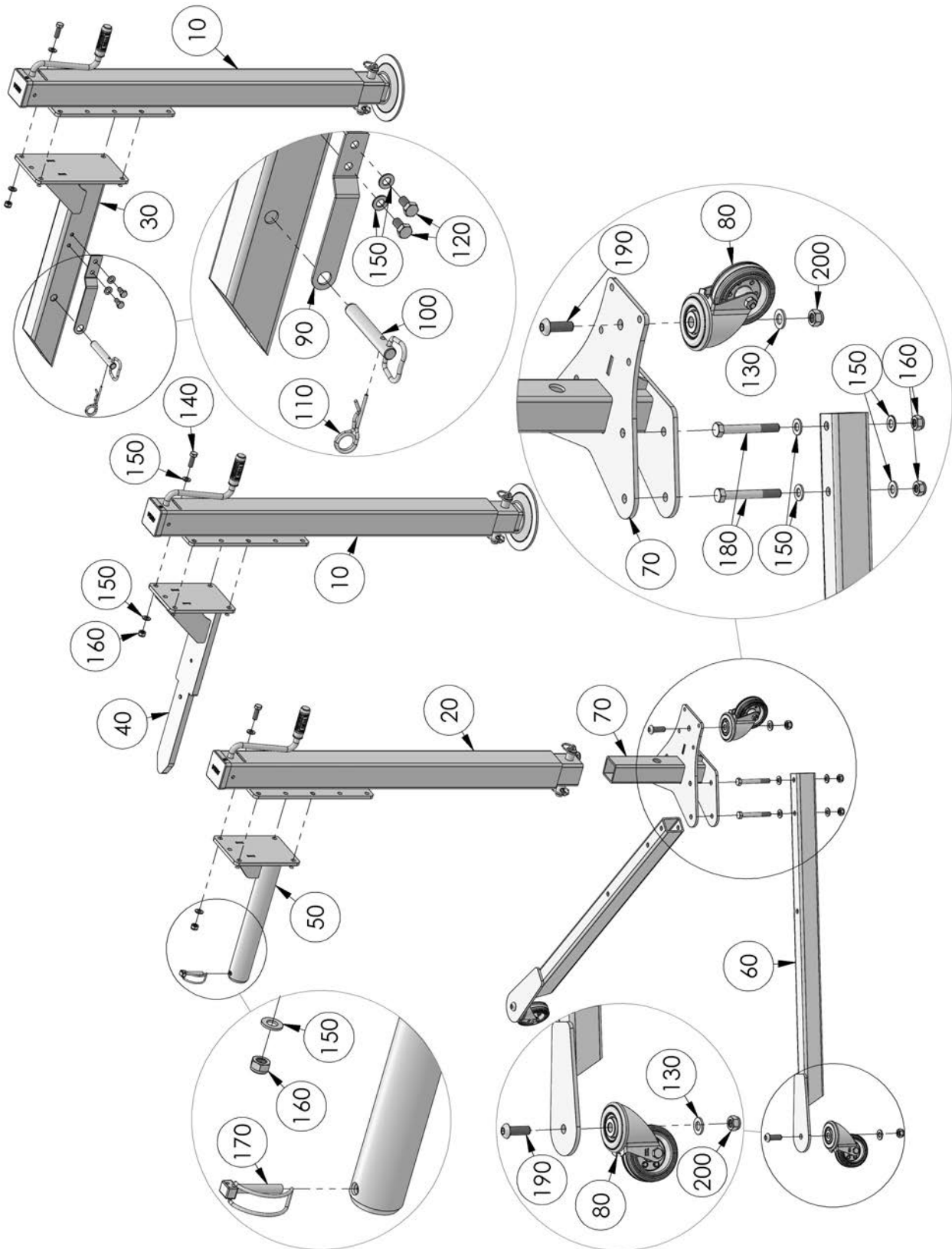
POS	Menge/ QTY	Art.Nr./ Part No.	Bezeichnung	Designation	Beschreibung/ Description
10	1	10047020	Schachtheber	duct jack	
20	1	10048574	Arm	arm	
30	1	10048568	Arm	arm	
40	1	10048561	Lager	bearing	
50	1	10029895	Seilwinde	winch	
60	1	10041050	Bügelgriff	bow handle	
70	1	10044987	Topfmagnet	pot magnet	
80	1	10048578	Distanzscheibe	spacer	
90	1	10048575	Welle	shaft	
100	1	10048576	Welle	shaft	
110*	4	10048733	Gleitlager	bearing	D=30 d=25
120	1	10021111	Sechskantschraube	hexagon screw	DIN 931 M10x90
130	1	10021113	Sechskantschraube	hexagon screw	DIN 931 M10x110
140*	1	10025017	Rastbolzen	locking bolt	
150	4	10021099	Sechskantschraube	hexagon screw	DIN 931 M10x25
160	3	10021098	Sechskantschraube	hexagon screw	DIN 933 M10x20
170	2	10028987	Linsenkopfschraube	head screw	ISO 7380 M8x16 A2
180	1	10020438	Linsenkopfschraube	head screw	ISO 7380 M6x20 10.9
190	19	10020536	Scheibe	washer	DIN 125 d=10,5
200	8	10020487	Sechskantmutter	hexagon nut	DIN 985 M10
210	2	10021100	Sechskantschraube	hexagon screw	DIN 933 M10x30
220	2	10037586	Linsenkopfschraube	head screw	ISO 7380 M6x10 A2
230	1	10048579	Klemmblech	clamping bar	
240*	1	10048488	Windenband	winch belt	
250*	1	10048555	Gullideckelheber	road gullies jack	
*	1	10048590	Kette mit Schäkel	chain with shackle	
*	1	10048592	Nageleisen	pry bar	

## 6.12 Stative / Tripod



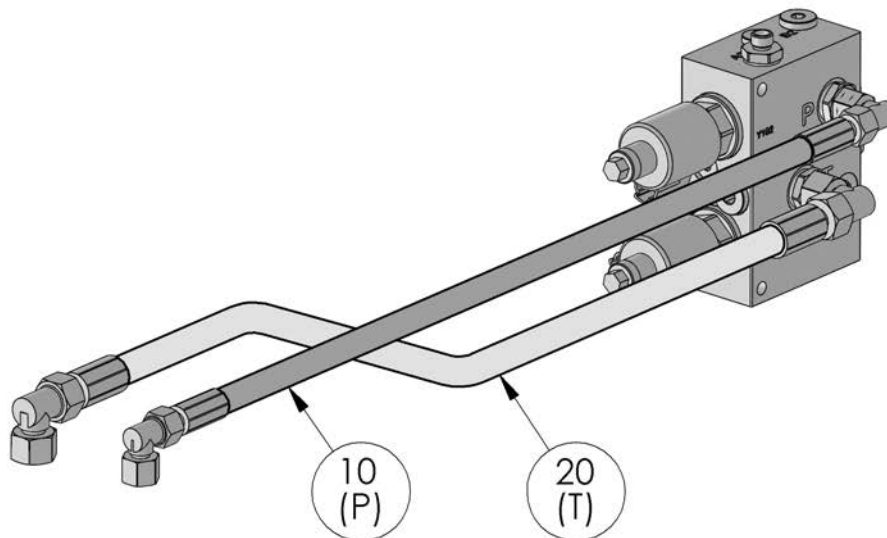
POS	Menge/ QTY	Art.Nr./ Part No.	Bezeichnung	Designation	Beschreibung/ Description
10	2	10043147	Stativ Heck	tripod rear	
20	2	10043145	Stativ Front	tripod front	front
30	1	10046559	Wagen 3.Besen	wagon 3rd brush	





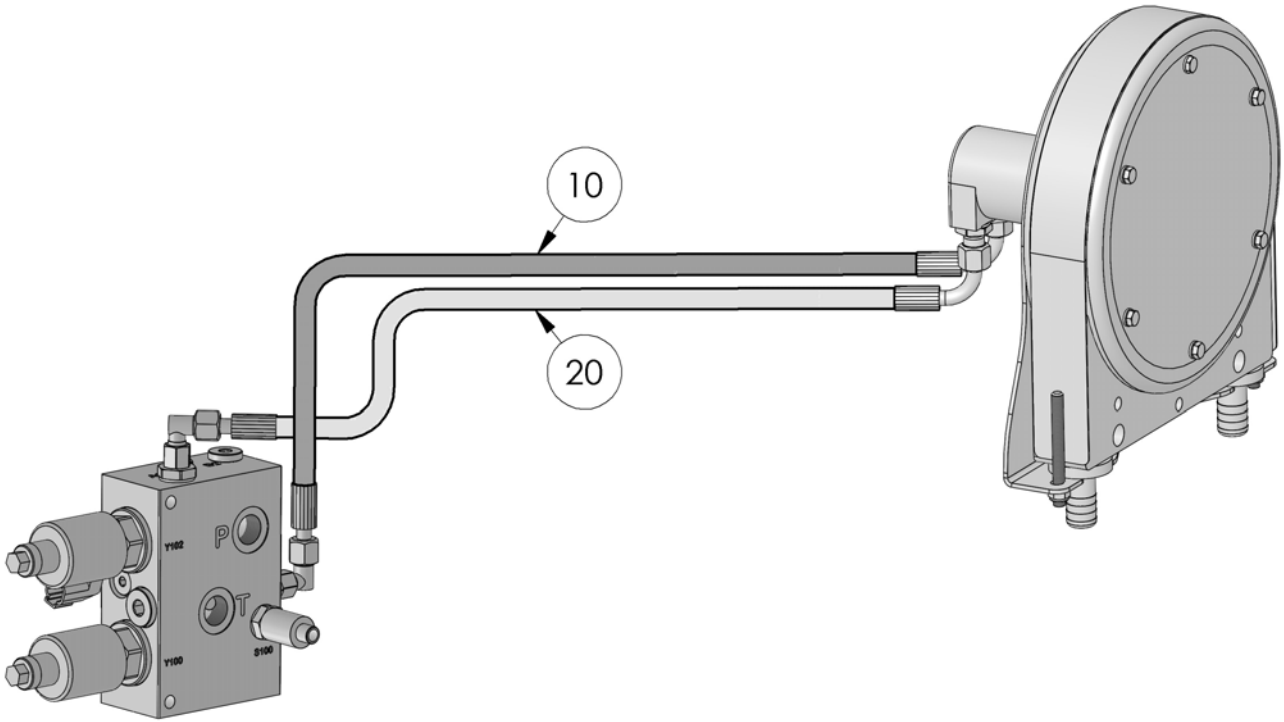
POS	Menge/ QTY	Art.Nr./ Part No.	Bezeichnung	Designation	Beschreibung/ Description
10	4	10045898	Stützfuß	support leg	
20	1	10045898	Stützfuß	support leg	
30	2	10046949	Ausleger Heck	boom rear	
40	2	10046948	Ausleger Front	boom front	
50	1	10046950	Ausleger 3.Besen	boom 3rd brush	
60	2	10046560	Fuß	leg	
70	1	10046561	Fuß	leg	
80*	3	10046686	Lenkrolle	castor	
90	1	10043142	Lasche	plate	
100	1	10044677	Bolzen	bolt	
110*	1	10028768	Federstecker	cotter pin	3,5 mm A2
120	2	10028040	Sechskantschraube	hexagon screw	DIN 933 M10x20 A2
130	3	10020535	Scheibe	washer	DIN 125 d=13
140	20	10021100	Sechskantschraube	hexagon screw	DIN 933 M10x30
150	48	10026814	Scheibe	washer	DIN 125 d=10,5 A2
160	24	10020487	Sechskantmutter	hexagon nut	DIN 985 M10
170*	1	10022420	Klappsplint	hinged splint	
180	4	10021110	Sechskantschraube	hexagon screw	DIN 931 M10x80
190	3	10020462	Linsenkopfschraube	head screw	ISO 7380 M12x35 10.9
200	3	10020488	Sechskantmutter	hexagon nut	DIN 985 M12

## 6.13 Hydraulikschläuche Behälter / Hydraulic hoses Suction container

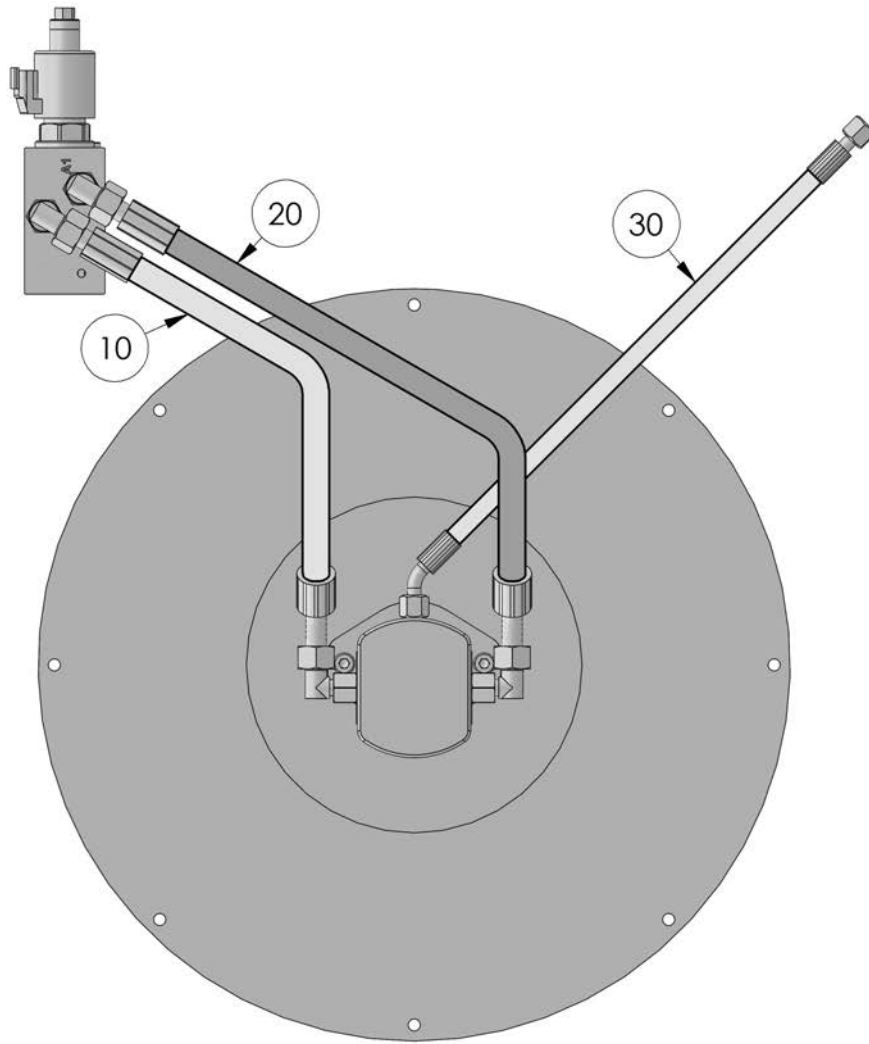


POS	Menge/ QTY	Art.Nr./ Part No.	Bezeichnung	Designation	Beschreibung/ Description
10	1	10041317	Hydraulikschlauch	hydraulic hose	E800 / U1250
	1	10043294	Hydraulikschlauch	hydraulic hose	E1200 / U1650
	1	10043873	Hydraulikschlauch	hydraulic hose	E800/U1250 + Hochdruckreiniger/high pressure cleaner
	1	10044242	Hydraulikschlauch	hydraulic hose	E1200/U1650 + Hochdruckreiniger/high pressure cleaner
20	1	10041318	Hydraulikschlauch	hydraulic hose	E800 / U1250
	1	10043295	Hydraulikschlauch	hydraulic hose	E1200 / U1650
	1	10042879	Hydraulikschlauch	hydraulic hose	E800/U1250 + Hochdruckreiniger/high pressure cleaner
	1	10043521	Hydraulikschlauch	hydraulic hose	E1200/U1650 + Hochdruckreiniger/high pressure cleaner

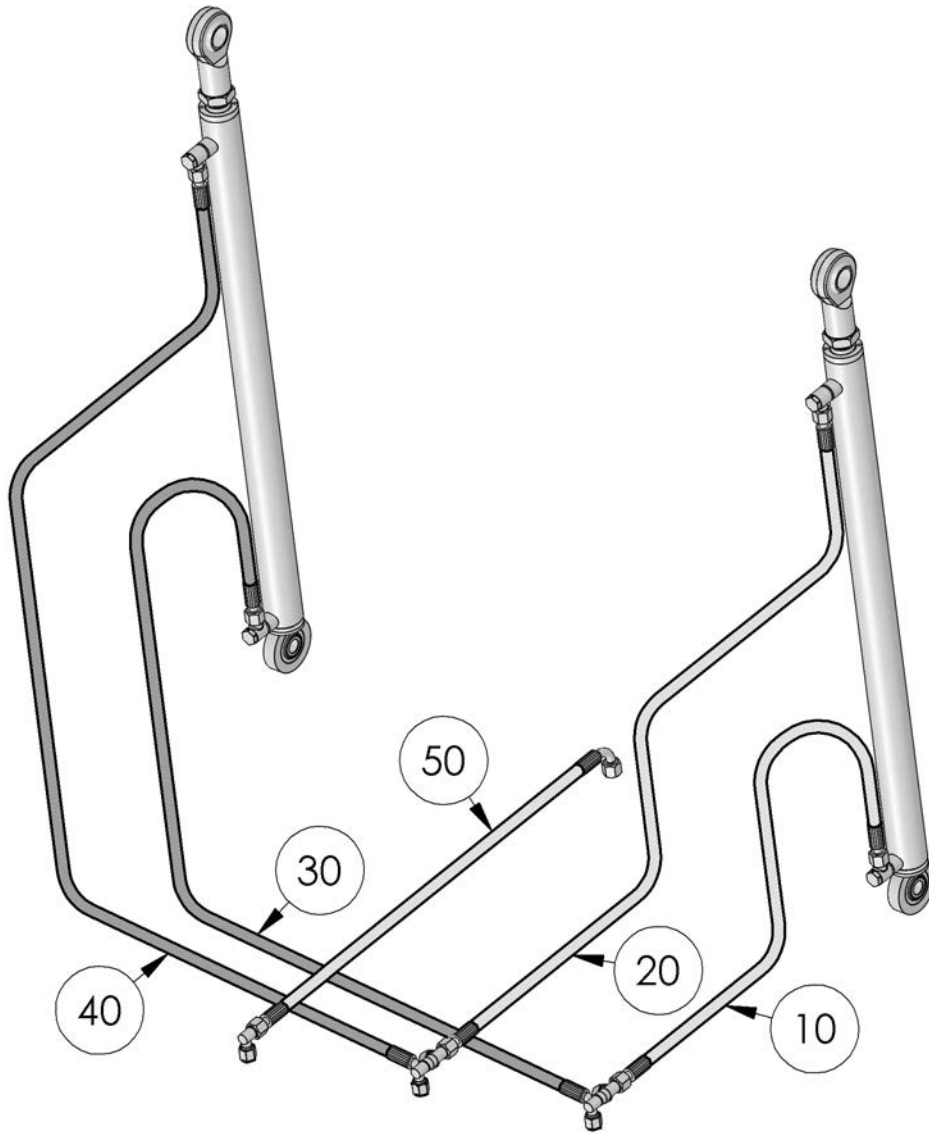




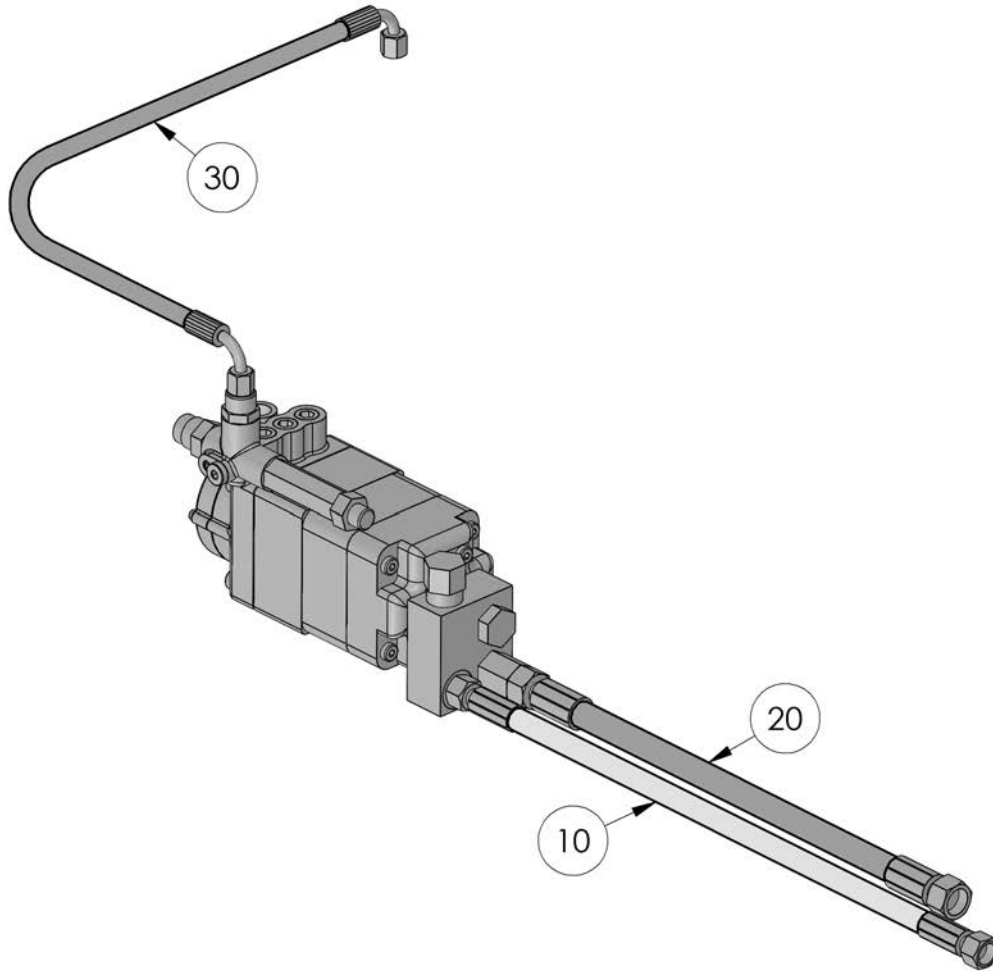
POS	Menge/ QTY	Art.Nr./ Part No.	Bezeichnung	Designation	Beschreibung/ Description
10	1	10041324	Hydraulikschlauch	hydraulic hose	E800 / E1200
20	1	10041325	Hydraulikschlauch	hydraulic hose	E800 / E1200



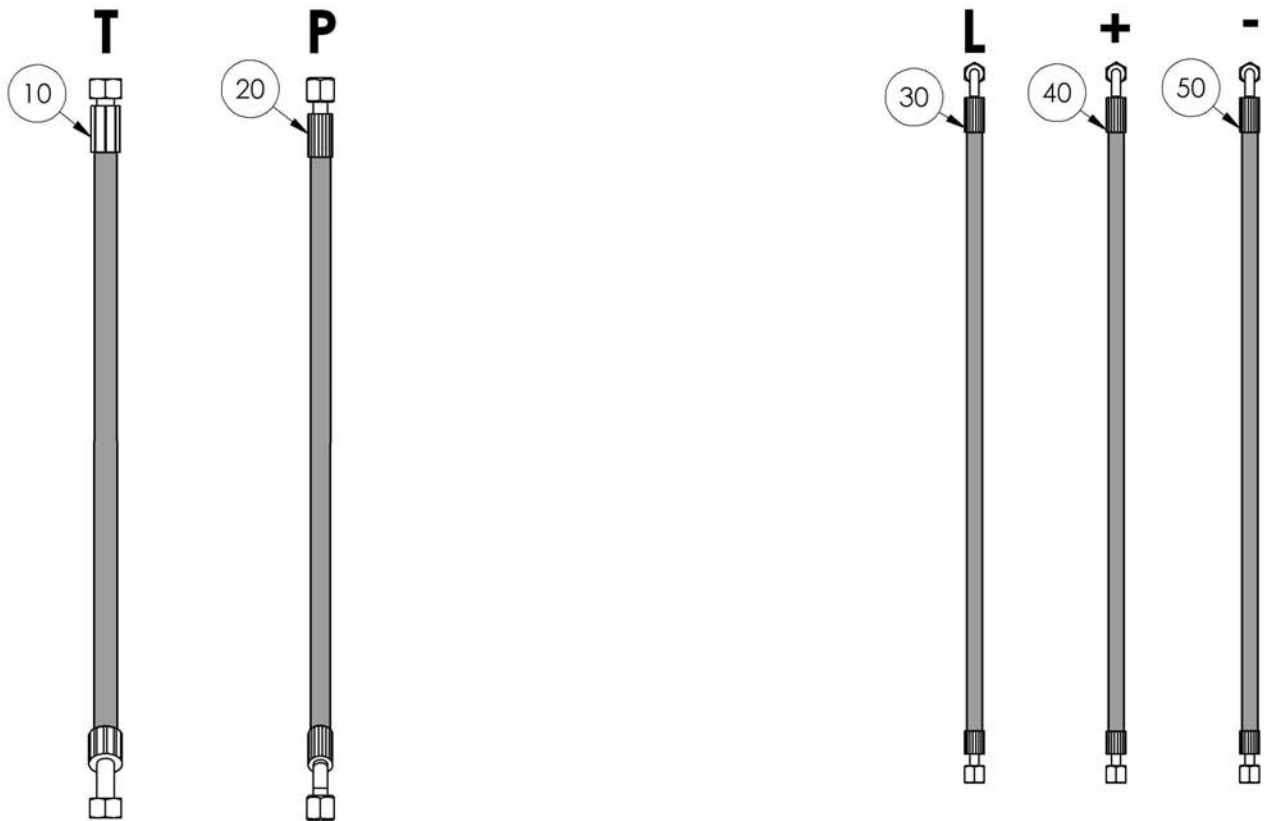
POS	Menge/ QTY	Art.Nr./ Part No.	Bezeichnung	Designation	Beschreibung/ Description
10	1	10041323	Hydraulikschlauch	hydraulic hose	
20	1	10041322	Hydraulikschlauch	hydraulic hose	
30	1	10041311	Hydraulikschlauch	hydraulic hose	



POS	Menge/ QTY	Art.Nr./ Part No.	Bezeichnung	Designation	Beschreibung/ Description
10	1	10041315	Hydraulikschlauch	hydraulic hose	E800 / E1200
20	1	10041314	Hydraulikschlauch	hydraulic hose	E800 / E1200
30	1	10041313	Hydraulikschlauch	hydraulic hose	E800 / E1200
	1	10051148	Hydraulikschlauch	hydraulic hose	U1250/U1650
40	1	10041312	Hydraulikschlauch	hydraulic hose	E800 / E1200
	1	10051147	Hydraulikschlauch	hydraulic hose	U1250/U1650
50	1	10041316	Hydraulikschlauch	hydraulic hose	E800
	1	10043296	Hydraulikschlauch	hydraulic hose	E1200
	1	10030058	Hydraulikschlauch	hydraulic hose	U1250
	1	10041325	Hydraulikschlauch	hydraulic hose	U1650



POS	Menge/ QTY	Art.Nr./ Part No.	Bezeichnung	Designation	Beschreibung/ Description
10	1	10043872	Hydraulikschlauch	hydraulic hose	E800
	1	10044241	Hydraulikschlauch	hydraulic hose	E1200
20	1	10043871	Hydraulikschlauch	hydraulic hose	E800
	1	10044240	Hydraulikschlauch	hydraulic hose	E1200
30	1	10044212	Hydraulikschlauch	hydraulic hose	E800 / E1200
	1	10052944	Hydraulikschlauch	hydraulic hose	U1250/U1650



POS	Menge/ QTY	Art.Nr./ Part No.	Bezeichnung	Designation	Beschreibung/ Description
10	1	10041309	Hydraulikschlauch	hydraulic hose	Holder
	1	10041309	Hydraulikschlauch	hydraulic hose	Rasco Muvo
	1	10041309	Hydraulikschlauch	hydraulic hose	Hansa APZ 1003 K (Pritsche K) / APZ 1003 M (Pritsche M)
	1	10047098	Hydraulikschlauch	hydraulic hose	Multihog CX75 MK 2
	1	10051780	Hydraulikschlauch	hydraulic hose	Multihog CX75
	1	10041309	Hydraulikschlauch	hydraulic hose	Multihog MXC 120
	1	10049612	Hydraulikschlauch	hydraulic hose	Reform Boki H140
	1	10035736	Hydraulikschlauch	hydraulic hose	Hako Multicar M31
	1	10035736	Hydraulikschlauch	hydraulic hose	Hako Multicar M29
20	1	10041310	Hydraulikschlauch	hydraulic hose	Holder B250/C250/C270/ C350/C370/S990/S1090
	1	10041310	Hydraulikschlauch	hydraulic hose	Exx -> Holder C65SC/C70SC/ C65TC/C70TC/B55
	1	10044241	Hydraulikschlauch	hydraulic hose	Uxx -> Holder C65SC/C70SC/ C65TC/C70TC/B55
	1	10045900	Hydraulikschlauch	hydraulic hose	Holder S100/S115/S130
	1	10041310	Hydraulikschlauch	hydraulic hose	Rasco Muvo
	1	10043294	Hydraulikschlauch	hydraulic hose	Hansa APZ 1003 K (Pritsche K) / APZ 1003 M (Pritsche M)
	1	10053063	Hydraulikschlauch	hydraulic hose	Multihog CX75 MK 2
	1	10051779	Hydraulikschlauch	hydraulic hose	Multihog CX75

**// ERSATZTEILLISTE / SPARE PARTS LIST**

POS	Menge/ QTY	Art.Nr./ Part No.	Bezeichnung	Designation	Beschreibung/ Description
	1	10041310	Hydraulikschlauch	hydraulic hose	Multihog MXC 120
	1	10049611	Hydraulikschlauch	hydraulic hose	Reform Boki H140
	1	10035735	Hydraulikschlauch	hydraulic hose	Hako Multicar M31
	1	10053462	Hydraulikschlauch	hydraulic hose	Hako Multicar M29
30	1	10048532	Hydraulikschlauch	hydraulic hose	Holder B250/C250/C270/ C350/C370
	1	10041320	Hydraulikschlauch	hydraulic hose	Exx -> Holder C65SC/C70SC/ C65TC/C70TC/B55
	1	10048532	Hydraulikschlauch	hydraulic hose	Uxx -> Holder C65SC/C70SC/ C65TC/C70TC/B55
	1	10045903	Hydraulikschlauch	hydraulic hose	Holder S100/S115/S130
	1	10041321	Hydraulikschlauch	hydraulic hose	Holder S990/S1090
	1	10043296	Hydraulikschlauch	hydraulic hose	Rasco Muvo
	1	10044680	Hydraulikschlauch	hydraulic hose	Hansa APZ 1003 K (Pritsche K) / APZ 1003 M (Pritsche M)
	1	10045902	Hydraulikschlauch	hydraulic hose	Multihog CX75 MK 2
	1	10051783	Hydraulikschlauch	hydraulic hose	Multihog CX75
	1	10045903	Hydraulikschlauch	hydraulic hose	Multihog MXC 120
	1	10041316	Hydraulikschlauch	hydraulic hose	Reform Boki H140
	1	10041325	Hydraulikschlauch	hydraulic hose	Hako Multicar M31
	1	10053463	Hydraulikschlauch	hydraulic hose	Hako Multicar M29
40	1	10041321	Hydraulikschlauch	hydraulic hose	Holder S990/S1090
	1	10045901	Hydraulikschlauch	hydraulic hose	Holder C65SC/C70SC/C65TC/ C70TC/B55/S100/S115/S130/ B250/C250/C270/C350/C370
	1	10045901	Hydraulikschlauch	hydraulic hose	Rasco Muvo
	1	10048588	Hydraulikschlauch	hydraulic hose	Hansa APZ 1003 K (Pritsche K) / APZ 1003 M (Pritsche M)
	1	10053063	Hydraulikschlauch	hydraulic hose	Multihog CX75 MK 2
	1	10051781	Hydraulikschlauch	hydraulic hose	Multihog CX75
	1	10045901	Hydraulikschlauch	hydraulic hose	Multihog MXC 120
	1	10045901	Hydraulikschlauch	hydraulic hose	Reform Boki H140
	1	10045903	Hydraulikschlauch	hydraulic hose	Hako Multicar M31
	1	10053464	Hydraulikschlauch	hydraulic hose	Hako Multicar M29
50	1	10045901	Hydraulikschlauch	hydraulic hose	Holder C65SC/C70SC/C65TC/ C70TC/B55/B250/C250/C270/ C350/C370
	1	10045902	Hydraulikschlauch	hydraulic hose	Holder S100/S115/S130
	1	10044680	Hydraulikschlauch	hydraulic hose	Holder S990/S1090
	1	10045901	Hydraulikschlauch	hydraulic hose	Rasco Muvo
	1	10048589	Hydraulikschlauch	hydraulic hose	Hansa APZ 1003 K (Pritsche K) / APZ 1003 M (Pritsche M)

## // ERSATZTEILLISTE / SPARE PARTS LIST

POS	Menge/ QTY	Art.Nr./ Part No.	Bezeichnung	Designation	Beschreibung/ Description
	1	10053063	Hydraulikschlauch	hydraulic hose	Multihog CX75 MK 2
	1	10051782	Hydraulikschlauch	hydraulic hose	Multihog CX75
	1	10045901	Hydraulikschlauch	hydraulic hose	Multihog MXC 120
	1	10045902	Hydraulikschlauch	hydraulic hose	Reform Boki H140
	1	10045903	Hydraulikschlauch	hydraulic hose	Hako Multicar M31
	1	10053464	Hydraulikschlauch	hydraulic hose	Hako Multicar M29

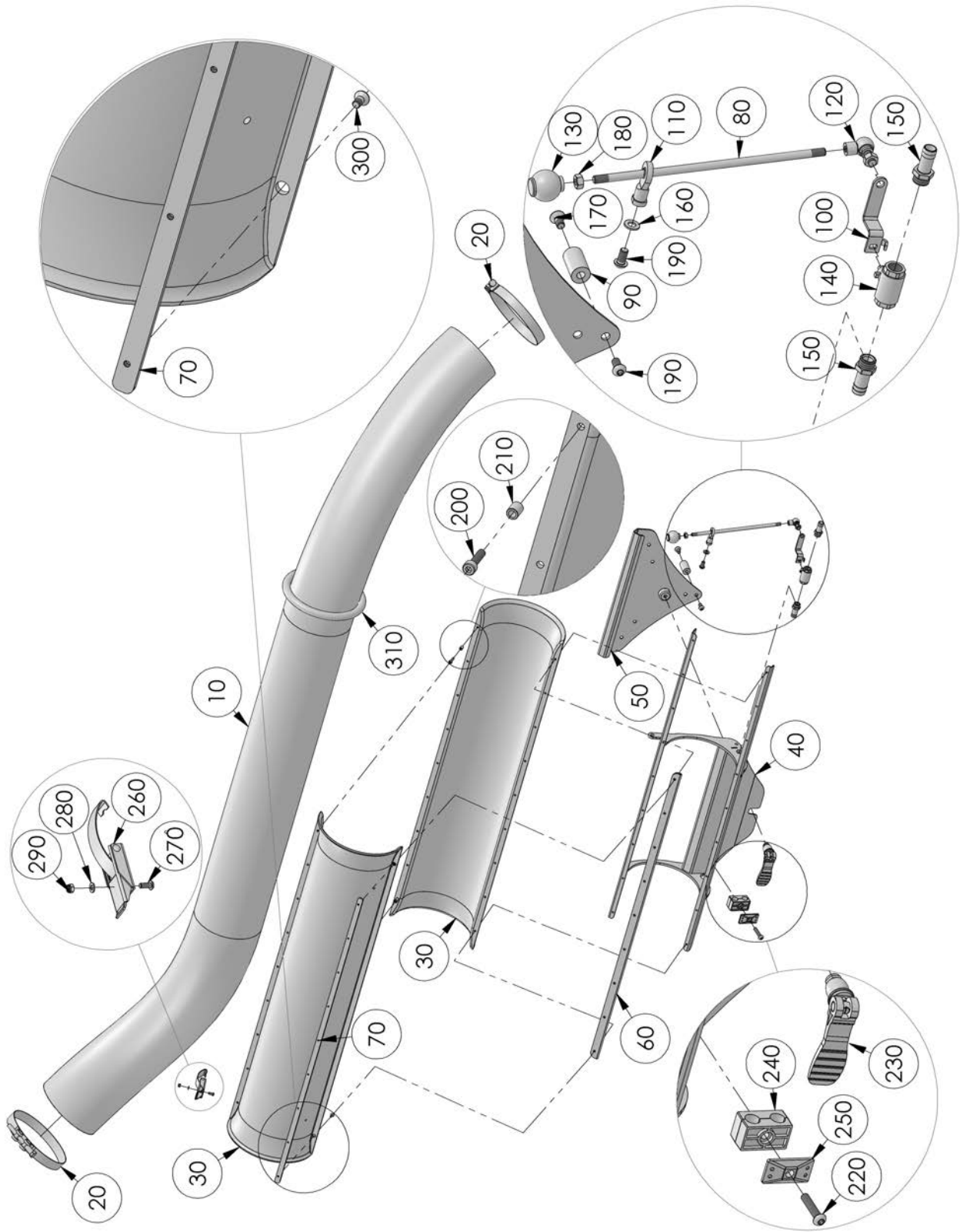
## 6.14 Unterbauten / Substructures

POS	Menge/ QTY	Art.Nr./ Part No.	Bezeichnung	Designation	Beschreibung/ Description
		10048536	Unterbau	substructure	Holder B250/B270
		10048534	Unterbau	substructure	Holder C65SC/C65TC/ C70SC/C70TC
		10048537	Unterbau	substructure	Holder S990/S1090/ S100/S115/S130
		10048535	Unterbau	substructure	Holder C350/C370





# 7 Schlauch, Schlauchlager / Hose, hose support



**// ERSATZTEILLISTE / SPARE PARTS LIST**

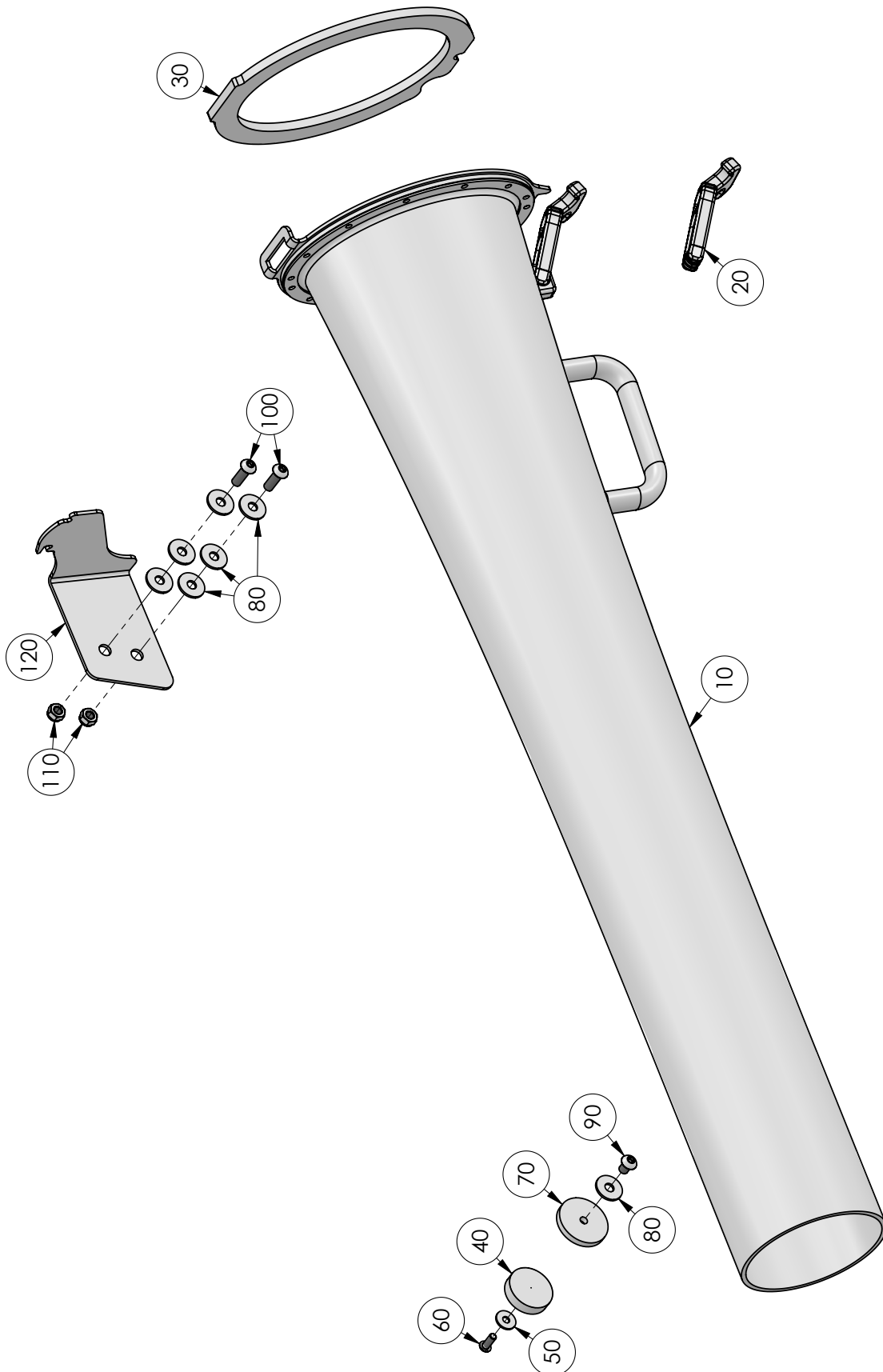
POS	Menge/ QTY	Art.Nr./ Part No.	Bezeichnung	Designation	Beschreibung/ Description
10*	1	10040805	Schlauch mit Drahtspirale	hose with wire spiral	NW175, L=3500
20*	2	10022369	Gelenkbolzenschelle	hinge bolt clamp	
30*	2	10043270	Rohrschale	pipe shell	
40	1	10043268	Halterahmen	holding frame	
50	1	10043257	Kabinenkonsole	cab console	Holder C70SC/C250/C270/ C270/B250/S990
	1	10044761	Kabinenkonsole	cab console	Holder C70TC/C350/C370/ S100-130
	1	10048602	Kabinenkonsole	cab console	Hansa APZ 1003
	1	10050735	Seitenplatte	side plate	Multihog MX
	1	10048602	Kabinenkonsole	cab console	Multihog MX
	1	10050522	Kabinenkonsole	cab console	Multihog CX
	1	10048602	Kabinenkonsole	cab console	Multihog CX MK2
	1	10053067	Türkonsole	door console	Multihog CX MK2
	1	10044761	Kabinenkonsole	cab console	Hako Multicar M31
	1	10052698	Türkonsole	door console	Hako Multicar M31
	1	10048602	Kabinenkonsole	cab console	Hako Multicar M29
	1	10053473	Türkonsole	door console	Hako Multicar M29
60	1	10043259	Scharnier	hinge	
70	1	10043262	Gewindeleiste	strip	
80	1	10043267	Schubstange	push rod	
90	3	10034487	Distanzbuchse	spacer sleeve	L=35, mit Gewinde
	3	10021807	Distanzbuchse	spacer sleeve	L=10, ohne Gewinde
	3	10051939	Distanzbuchse	spacer sleeve	L=20, mit Gewinde
	3	10052006	Distanzbuchse	spacer sleeve	L=35, ohne Gewinde
100	1	10043266	Hebel	lever	
110	1	10042077	Gelenkkopf	rod end	
120	1	10039413	Kugelgelenk	ball joint	
130	1	10031646	Griffkugel	grip ball	
140*	1	10021674	Kugelhahn	ball valve	
150*	2	10037583	Schlauchtülle	hose nozzle	G 3/8" D13
160	1	10026809	Scheibe	washer	DIN 125 d=8,4 A2
170	3	10020351	Senkschraube	countersunk screw	DIN 7991 M8x16 10.9
180	1	10022896	Sechskantmutter	hexagon nut	DIN 934 M8 A2
190	4	10028987	Linsenkopfschraube	head screw	ISO 7380 M8x16 A2
200	2	10028142	Zylinderschraube	cylinder head screw	DIN 912 M5x20 A2
210	2	10043137	Buchse	socket	

**// ERSATZTEILLISTE / SPARE PARTS LIST**

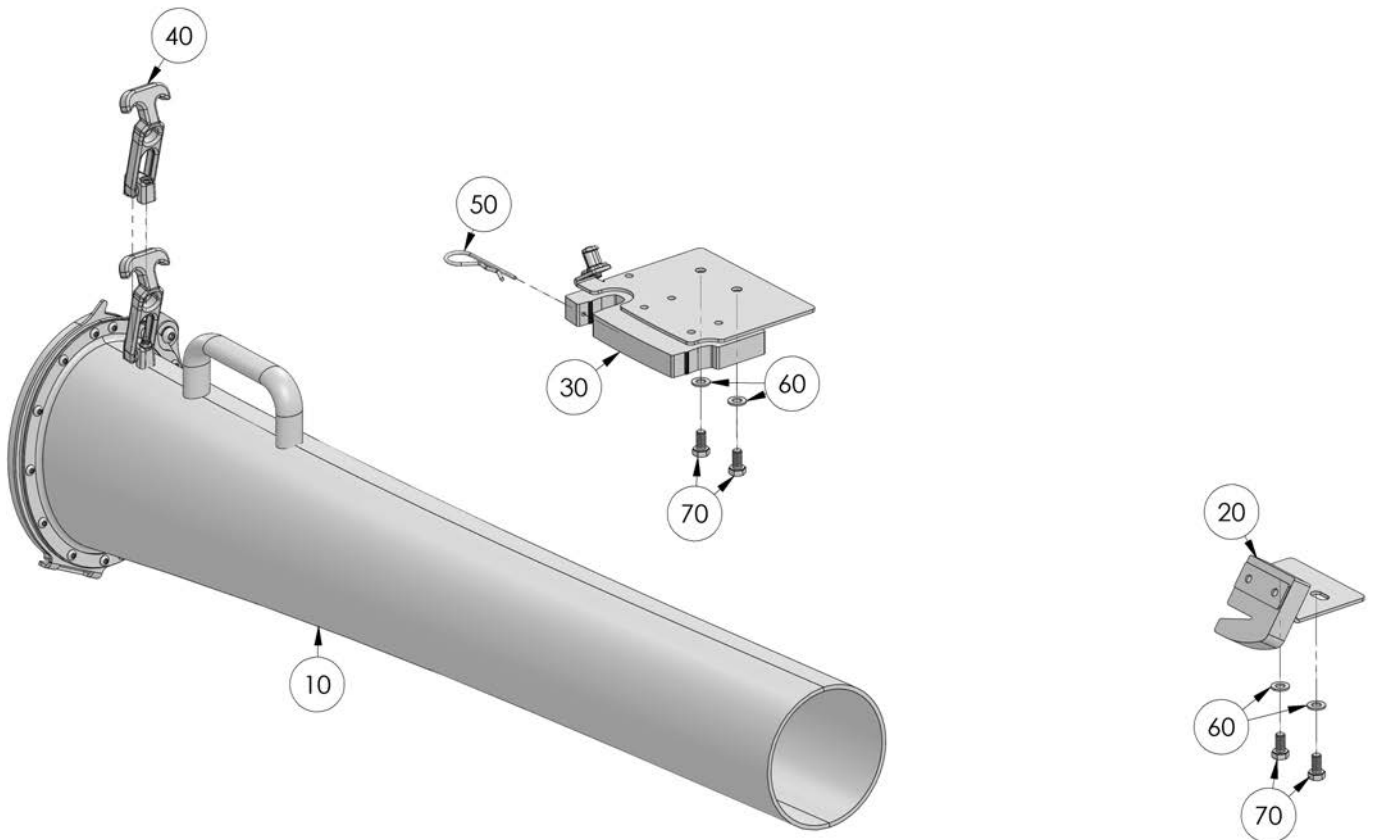
POS	Menge/ QTY	Art.Nr./ Part No.	Bezeichnung	Designation	Beschreibung/ Description
220	2	10020451	Linsenkopfschraube	head screw	ISO 7380 M8x40
230*	1	10037823	Klemmhebel	clamping lever	
240	2	10022594	Rohrschelle	pipe clamp	
250	2	10022598	Deckplatte	cover plate	
260*	2	10042048	Verschluss	closure	
270	2	10020426	Linsenkopfschraube	head screw	ISO 7380 M5x12 10.9
280	2	10020539	Scheibe	washer	DIN 125 d=5,3
290	2	10020486	Sechskantmutter	hexagon nut	DIN 985 M8
300	18	10042008	Senkschraube	countersunk screw	DIN 7991 M5x10 A2
310*	1	10050741	Schlauchring	hose ring	



# 8 Handabsaugung / Manual suction



POS	Menge/ QTY	Art.Nr./ Part No.	Bezeichnung	Designation	Beschreibung/ Description
10*	1	10043498	Handabsaugung	manual suction	
20*	1	10041353	Gummispannverschluss	spring fastening	
30*	1	10042775	Dichtung	seal	
40	1	10044987	Topfmagnet	pot magnet	
50	1	10028301	Scheibe	washer	DIN 9021 d=6,4 A2
60	1	10028788	Linsenkopfschraube	head screw	ISO 7380 M6x16 A2
70	1	10048432	Distanzscheibe	spacer	
80	7	10028816	Scheibe	washer	DIN 9021 d=8,5 A2
90	1	10028136	Linsenkopfschraube	head screw	ISO 7380 M8x12 A2
100	2	10033713	Linsenkopfschraube	head screw	ISO 7380 M8x25 A2
110	2	10022902	Sechskantmutter	hexagon nut	DIN 985 M8 A2
120	1	10048433	Handabsaugungshalter	manual suction support	

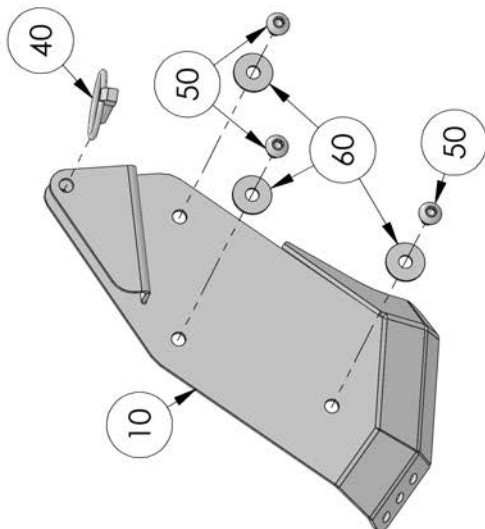
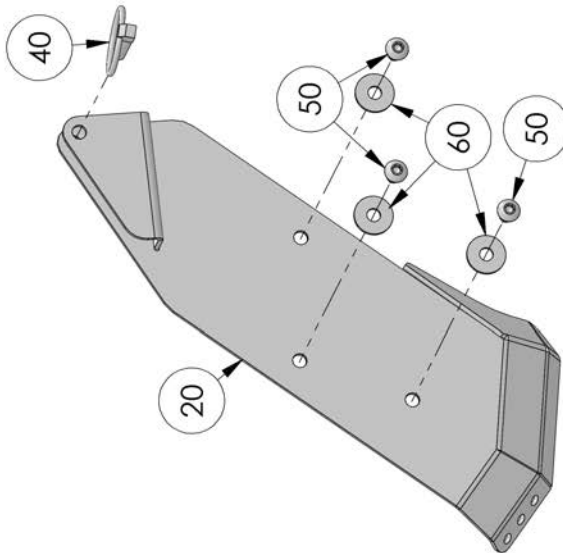
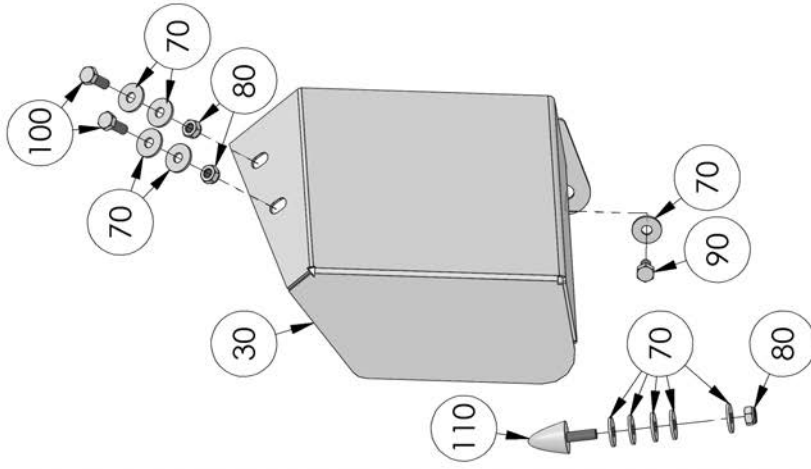


POS	Menge/ QTY	Art.Nr./ Part No.	Bezeichnung	Designation	Beschreibung/ Description
10*	1	10043498	Handabsaugung	manual suction	
20	1	10043508	Halter vorn	support ahead	
30	1	10043509	Halter hinten	support behind	
40*	1	10041353	Gummispannver- schluss	spring fastening	
50	1	10035910	Federstecker	cotter pin	3 mm
60	4	10026809	Scheibe	washer	DIN 125 d=8,4 A2
70	4	10028309	Sechskantschraube	hexagon screw	DIN 933 M8x16 A2





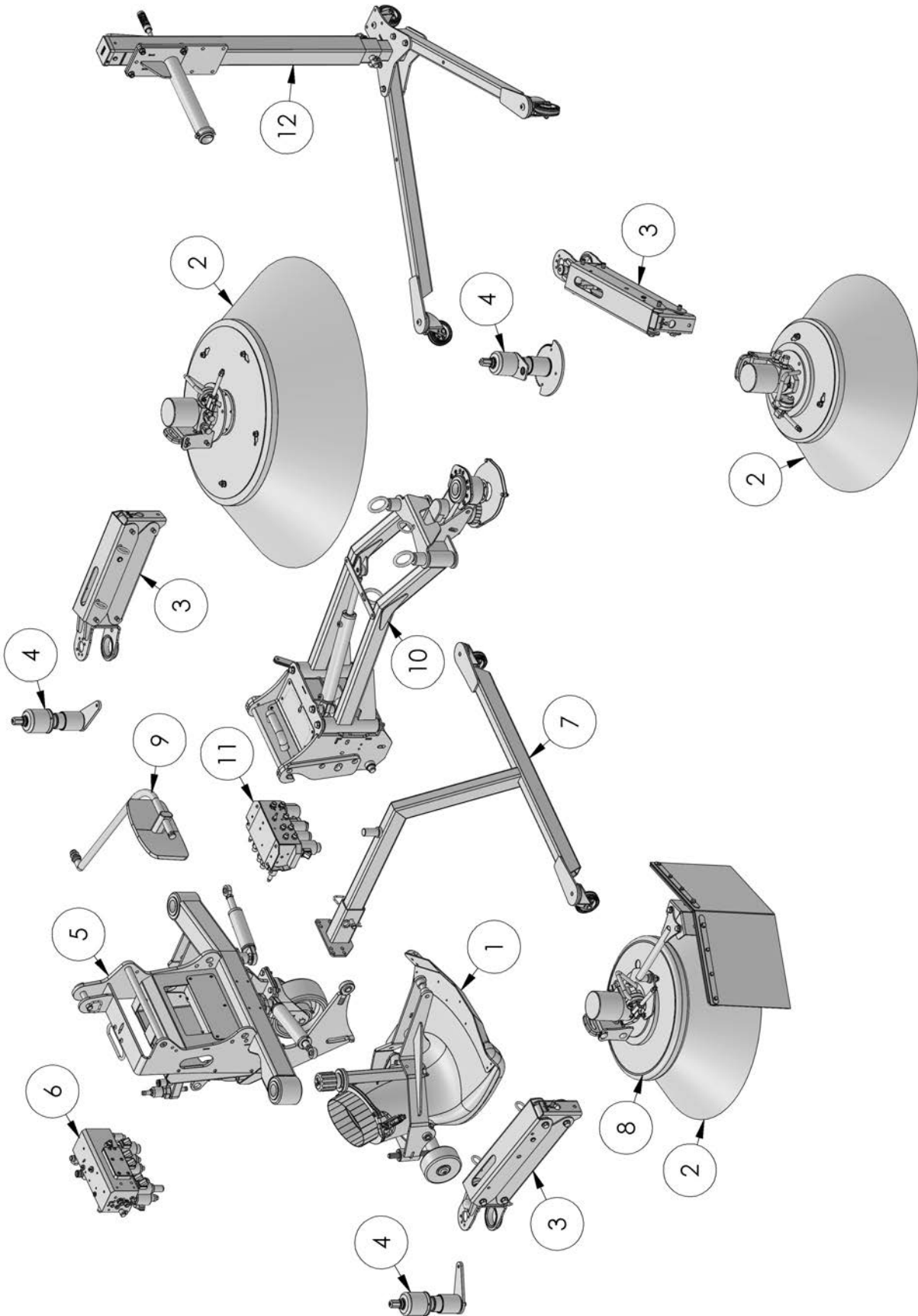
# 9 Schlauchhalter / Hose support



**// ERSATZTEILLISTE / SPARE PARTS LIST**

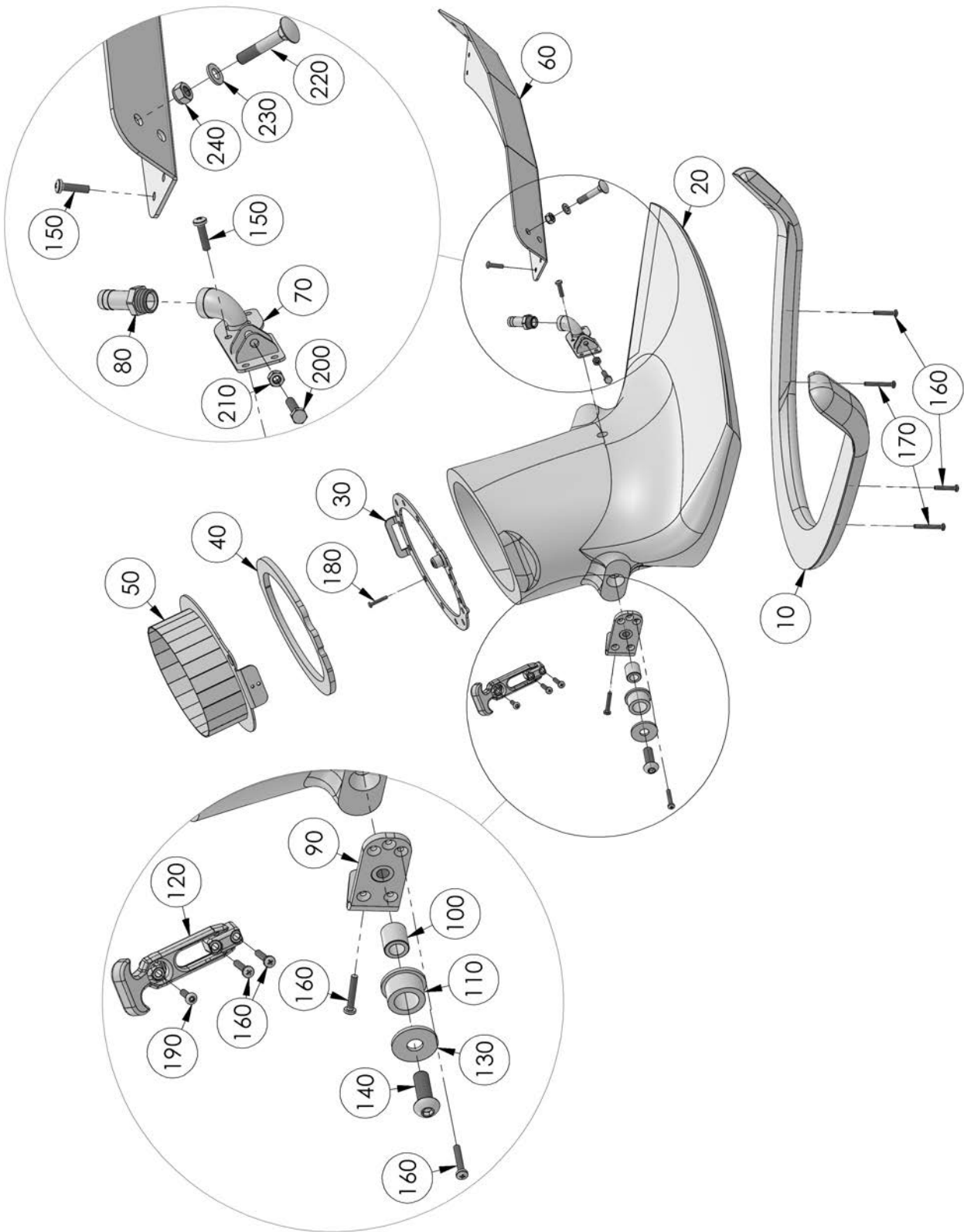
POS	Menge/ QTY	Art.Nr./ Part No.	Bezeichnung	Designation	Beschreibung/ Description
10	1	10043235	Schlauchhalter	hose holder	Holder C70SC
20	1	10043236	Schlauchhalter	hose holder	Holder S990
30	1	10043237	Schlauchhalter	hose holder	Holder C70TC
40*	1	10022729	Klappsplint	hinged splint	
50	3	10028136	Linsenkopfschraube	head screw	ISO 7380 M8x12 A2
60	3	10028812	Sechskantschraube	hexagon screw	DIN 933 M12x45 A2
70	10	10028301	Scheibe	washer	DIN 9021 d=6,4 A2
80	3	10022901	Sechskantmutter	hexagon nut	DIN 985 M6 A2
90	1	10029968	Sechskantschraube	hexagon screw	DIN 933 M6x10 A2
100	2	10028702	Sechskantschraube	hexagon screw	DIN 933 M6x16 A2
110*	1	10020894	Puffer	cushions	

# 10 Front / Front

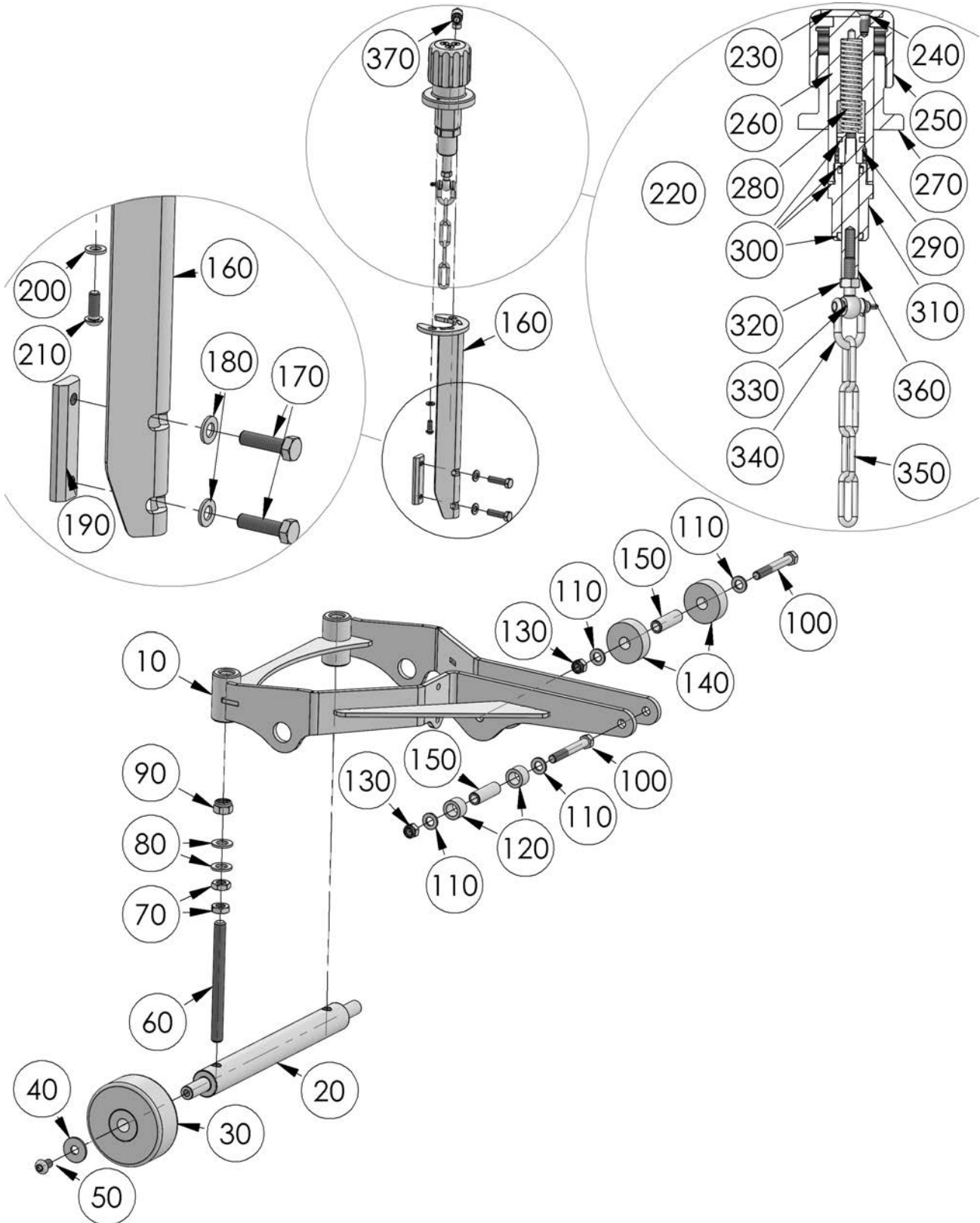


POS	Kapitel / Chapter
<b>1</b>	10.1 "Saugmund 600 / Suction nozzle 600", Seite 82 10.2 "Saugmund 450 / Suction nozzle 450", Seite 86
<b>2</b>	10.3 "Besen / Broom", Seite 90 10.9 "Wildkraut / Weed", Seite 104
<b>3</b>	10.4 "Besenarme / Broom arm", Seite 92
	10.5 "Hydraulische Besenverstellung 2R, 2L / Hydraulic brush adjustment 2R, 2L", Seite 94
<b>4</b>	10.6 "Besenlager / Broom bearing", Seite 96
<b>5</b>	10.7 "Anbaurahmen / Mounting frame", Seite 98
<b>6</b>	10.8 "Hydraulikblock 2 Besen / Valve unit 2 broom ", Seite 102
<b>7</b>	10.10 "Besenwagen / Broom wagon", Seite 106
<b>8</b>	10.11 "Gleitteller / Sliding plate", Seite 107
<b>9</b>	10.12 "Spiegeleinheit / Mirror unit", Seite 108
<b>10</b>	10.13 "3. Besen / 3rd Brush", Seite 110
<b>11</b>	10.14 "Hydraulikblock 3. Besen / Valve unit 3rd Brush", Seite 118
<b>12</b>	6.12 "Stative / Tripod", Seite 56
	10.17 "Hydraulikschläuche Front / Hydraulic hoses front", Seite 122

# 10.1 Saugmund 600 / Suction nozzle 600



POS	Menge/ QTY	Art.Nr./ Part No.	Bezeichnung	Designation	Beschreibung/ Description
10*	1	10045638	Hufeisen	horseshoe	
20	1	10045637	Saugmundgehäuse	suction nozzle housing	
30	1	10047770	Flansch	flange	
40*	1	10042775	Dichtung	seal	
50	1	10043078	Schlauchflansch	hose flange	
60	1	10046296	Klappenblech	flap plate	
70	1	10046409	Saugmundanbindung	suction nozzle connection	
80	1	10037583	Schlauchtülle	hose nozzle	G 3/8" D13
90	2	10046299	Gewindelasche	threaded plate	
100	2	10043091	Lagerbuchse	bearing bush	
110*	2	10021693	Gleitlager	bearing	D=30 d=20
120*	1	10041353	Gummispannverschluss	spring fastening	
130	2	10020600	Scheibe	washer	DIN 9021 d=13
140	2	10020462	Linsenkopfschraube	head screw	ISO 7380 M12x35 10.9
150	15	10044431	Schraube	screw	5x20
160*	20	10047572	Schraube	screw	5x30
170*	6	10044430	Schraube	screw	5x40
180	14	10047771	Schraube	screw	4,5x25
190	1	10042204	Linsenkopfschraube	head screw	ISO 7380 M5x22 A2
200	1	10028306	Sechskantschraube	hexagon screw	DIN 933 M6x30 A2
210	1	10022904	Sechskantmutter	hexagon nut	DIN 985 M12 A2
220	4	10037466	Schlossschraube	carriage bolt	ISO 603 M8x45
230	4	10026809	Scheibe	washer	DIN 125 d=8,4 A2
240	4	10020486	Sechskantmutter	hexagon nut	DIN 985 M8

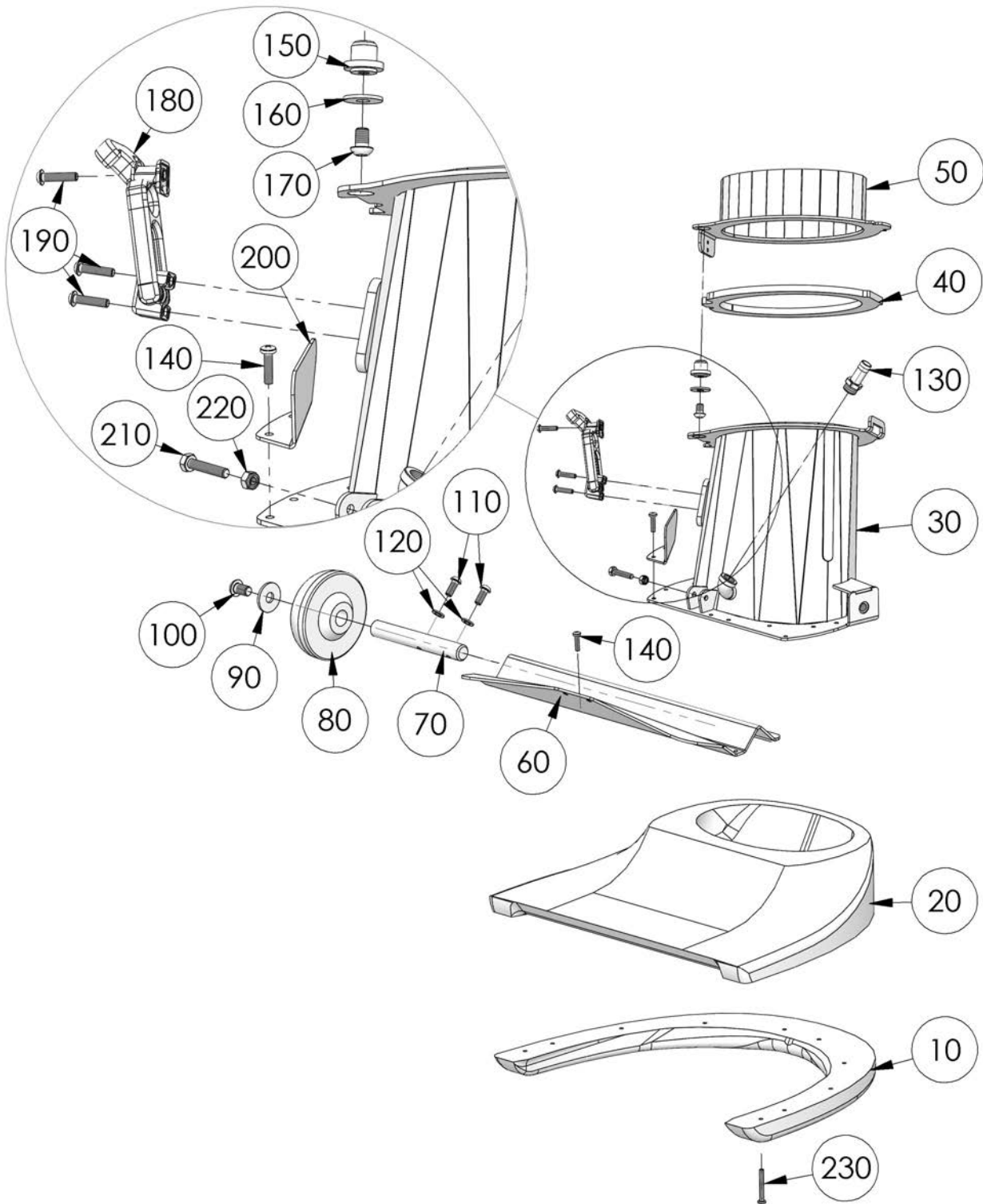




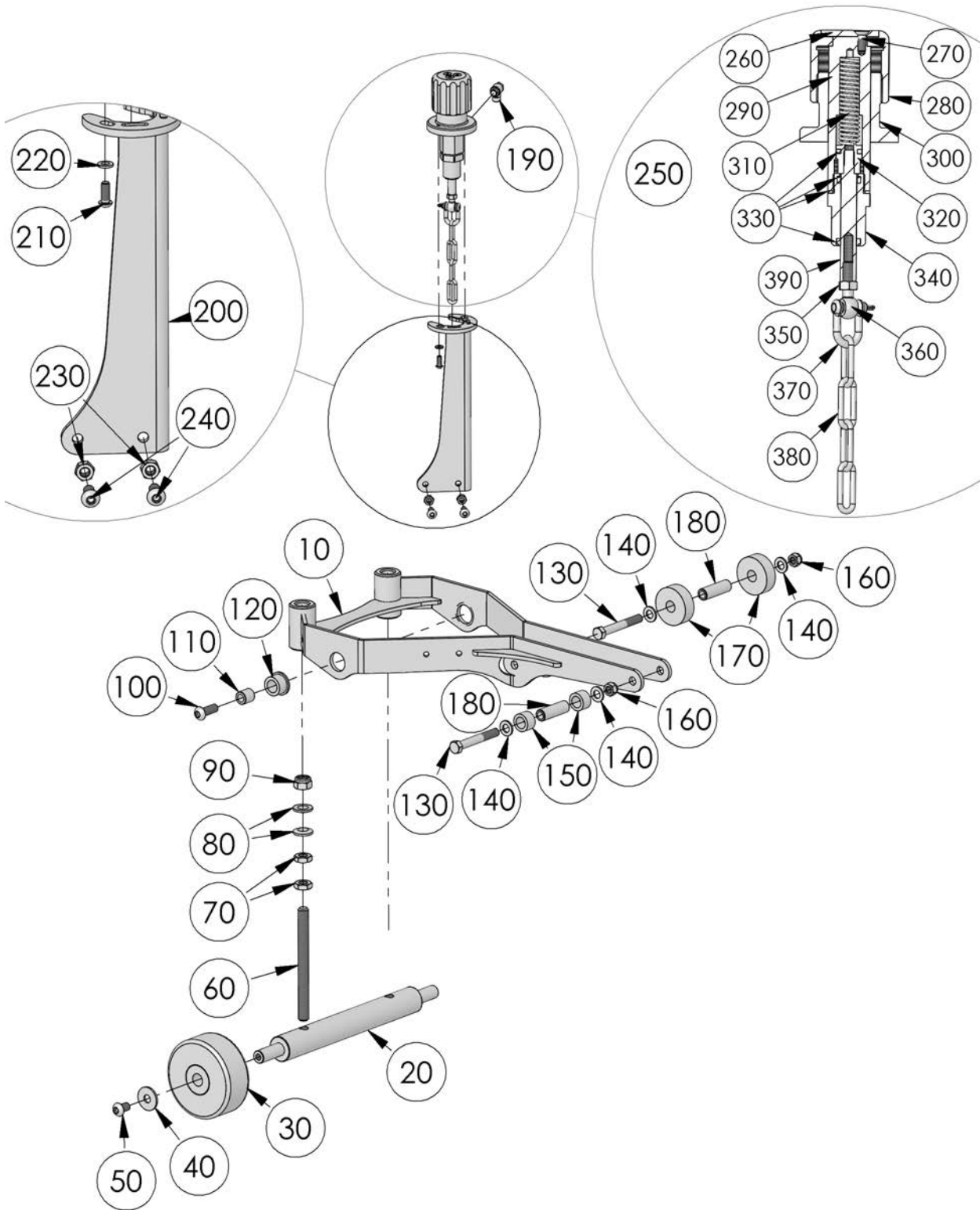
**// ERSATZTEILLISTE / SPARE PARTS LIST**

POS	Menge/ QTY	Art.Nr./ Part No.	Bezeichnung	Designation	Beschreibung/ Description
10*	1	10046279	Fahrwerkrahmen	chassis frame	
20	1	10046297	Radachse	wheel axle	
30*	2	10041057	Rad	wheel	
40	2	10020600	Scheibe	washer	DIN 9021 d=13
50	2	10020459	Linsenkopfschraube	head screw	ISO 7380 M12x20 10.9
60	2	10043089	Gewindebolzen	threaded bolt	
70	4	10020526	Sechskantmutter	hexagon nut	DIN 439 M16
80	4	10021509	Kugelscheibe	spherical washer	
90	2	10020490	Sechskantmutter	hexagon nut	DIN 985 M16
100	2	10021127	Sechskantschraube	hexagon screw	DIN 933 M12x90
110	4	10020535	Scheibe	washer	DIN 125 d=13
120	2	10044432	Buchse	socket	
130	2	10020488	Sechskantmutter	hexagon nut	DIN 985 M12
140*	2	10044429	Gummi-Puffer	rubber buffer	
150	2	10043084	Bolzen	bolt	
160	1	10046281	Zylinderkonsole	cylinder console	
170	2	10021081	Sechskantschraube	hexagon screw	DIN 933 M8x30
180	2	10020537	Scheibe	washer	DIN 125 d=8,4
190	1	10046300	Klemmleiste	clamping bar	
200	2	10026810	Scheibe	washer	DIN 125 d=6,4 A2
210	2	10028788	Linsenkopfschraube	head screw	ISO 7380 M6x16 A2
220	1	10040814	Klappenzyylinder	flap cylinder	
230	1	10040798	Scheibe	washer	
240	3	10041793	Senkschraube	countersunk screw	ISO 14581 M6x16
250	1	10040791	Handrad	handwheel	
260	1	10040793	Zylinderrohr	cylinder tube	
270	1	10040794	Anschraubkonsole	screw console	
280	1	10042705	Druckfeder	spring	
290	1	10040801	Kolben	piston	
300*	1	10047774	Dichtungssatz	seal kit	
310	1	10040792	Stangenführung	rod seal	
320	1	10022896	Sechskantmutter	hexagon nut	DIN 934 M8 A2
330	1	10041352	Augenschraube	eyebolt	
340	1	10022096	Schäkel	shackle	M6 A4
350*	1	10043098	Rundstahlkette	steel chain	
360	1	10040799	Kolbenstange	piston rod	
370	1	10022629	Schwenkverschraubung	screwing	G 1/8" 6L

## 10.2 Saugmund 450 / Suction nozzle 450



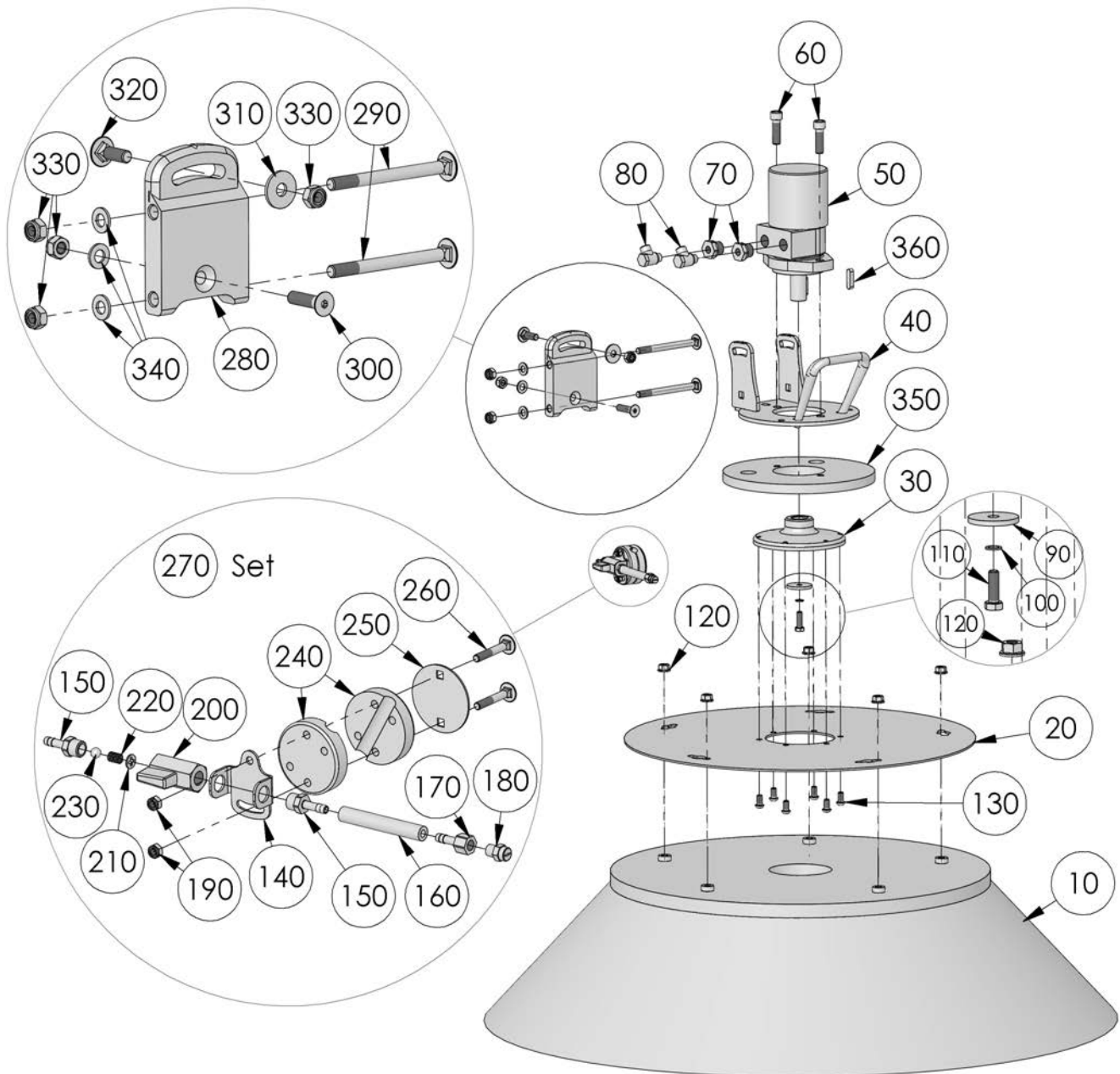
POS	Menge/ QTY	Art.Nr./ Part No.	Bezeichnung	Designation	Beschreibung/ Description
10*	1	10041199	Hufeisen	horseshoe	
20	1	10041200	Saugmundgehäuse	suction nozzle housing	
30	1	10043079	Saughals	suction neck	
40*	1	10042775	Dichtung	seal	
50	1	10043078	Schlauchflansch	hose flange	
60*	1	10043072	Klappenblech	flap plate	
70	2	10043077	Tastrad-Achse	feeler wheel axis	
80*	2	10042643	Tastrad	feeler wheel	
90	2	10020600	Scheibe	washer	DIN 9021 d=13
100	2	10020459	Linsenkopfschraube	head screw	ISO 7380 M12x20 10.9
110	4	10028137	Linsenkopfschraube	head screw	ISO 7380 M8x20 A2
120	4	10026809	Scheibe	washer	DIN 125 d=8,4 A2
130	1	10037583	Schlauchtülle	hose nozzle	G 3/8" D13
140	22	10044431	Schraube	screw	5x20
150	1	10043066	Zentrierstift	centring pin	
160	1	10028816	Scheibe	washer	DIN 9021 d=8,5 A2
170	1	10028136	Linsenkopfschraube	head screw	ISO 7380 M8x12 A2
180*	1	10041353	Gummispannverschluss	spring fastening	
190	3	10042204	Linsenkopfschraube	head screw	ISO 7380 M5x22 A2
200	1	10042698	Schutzblech	mudguard	
210	1	10028306	Sechskantschraube	hexagon screw	DIN 933 M6x30 A2
220	1	10022904	Sechskantmutter	hexagon nut	DIN 985 M12 A2
230*	6	10044430	Schraube	screw	5x40
230*	4	10047572	Schraube	screw	5x30



**// ERSATZTEILLISTE / SPARE PARTS LIST**

POS	Menge/ QTY	Art.Nr./ Part No.	Bezeichnung	Designation	Beschreibung/ Description
10*	1	10043092	Fahrwerksrahmen	chassis frame	
20	1	10043090	Radachse	wheel axle	
30*	2	10041057	Rad	wheel	
40	2	10020600	Scheibe	washer	DIN 9021 d=13
50	2	10020459	Linsenkopfschraube	head screw	ISO 7380 M12x20 10.9
60	2	10043089	Gewindebolzen	threaded bolt	
70	4	10020526	Sechskantmutter	hexagon nut	DIN 439 M16
80	4	10021509	Kugelscheibe	spherical washer	
90	2	10020490	Sechskantmutter	hexagon nut	DIN 985 M16
100	2	10020462	Linsenkopfschraube	head screw	ISO 7380 M12x35 10.9
110	2	10043091	Lagerbuchse	bearing bush	
120	2	10021693	Gleitlager	bearing	D=30 d=20
130	2	10021127	Sechskantschraube	hexagon screw	DIN 933 M12x90
140	4	10020535	Scheibe	washer	DIN 125 d=13
150	2	10044432	Buchse	socket	
160	2	10020488	Sechskantmutter	hexagon nut	DIN 985 M12
170*	2	10044429	Gummi-Puffer	rubber buffer	
180	2	10043084	Bolzen	bolt	
190	1	10022629	Schwenkverschraubung	screwing	G 1/8" 6L
200	1	10043093	Zylinderkonsole	cylinder console	
210	2	10028788	Linsenkopfschraube	head screw	ISO 7380 M6x16 A2
220	2	10026810	Scheibe	washer	DIN 125 d=6,4 A2
230	2	10022902	Sechskantmutter	hexagon nut	DIN 985 M8 A2
240	2	10028137	Linsenkopfschraube	head screw	ISO 7380 M8x20 A2
250	1	10040814	Klappenzyylinder	flap cylinder	
260	1	10040798	Scheibe	washer	
270	3	10041793	Senkschraube	countersunk screw	ISO 14581 M6x16
280	1	10040791	Handrad	handwheel	
290	1	10040793	Zylinderrohr	cylinder tube	
300	1	10040794	Anschraubkonsole	screw console	
310	1	10042705	Druckfeder	spring	
320	1	10040801	Kolben	piston	
330*	1	10047774	Dichtungssatz	seal kit	
340	1	10040792	Stangenführung	rod seal	
350	1	10022896	Sechskantmutter	hexagon nut	DIN 934 M8 A2
360	1	10041352	Augenschraube	eyebolt	
370	1	10022096	Schäkel	shackle	M6 A4
380	1	10043098	Rundstahlkette	steel chain	
390	1	10040799	Kolbenstange	piston rod	

### 10.3 Besen / Broom



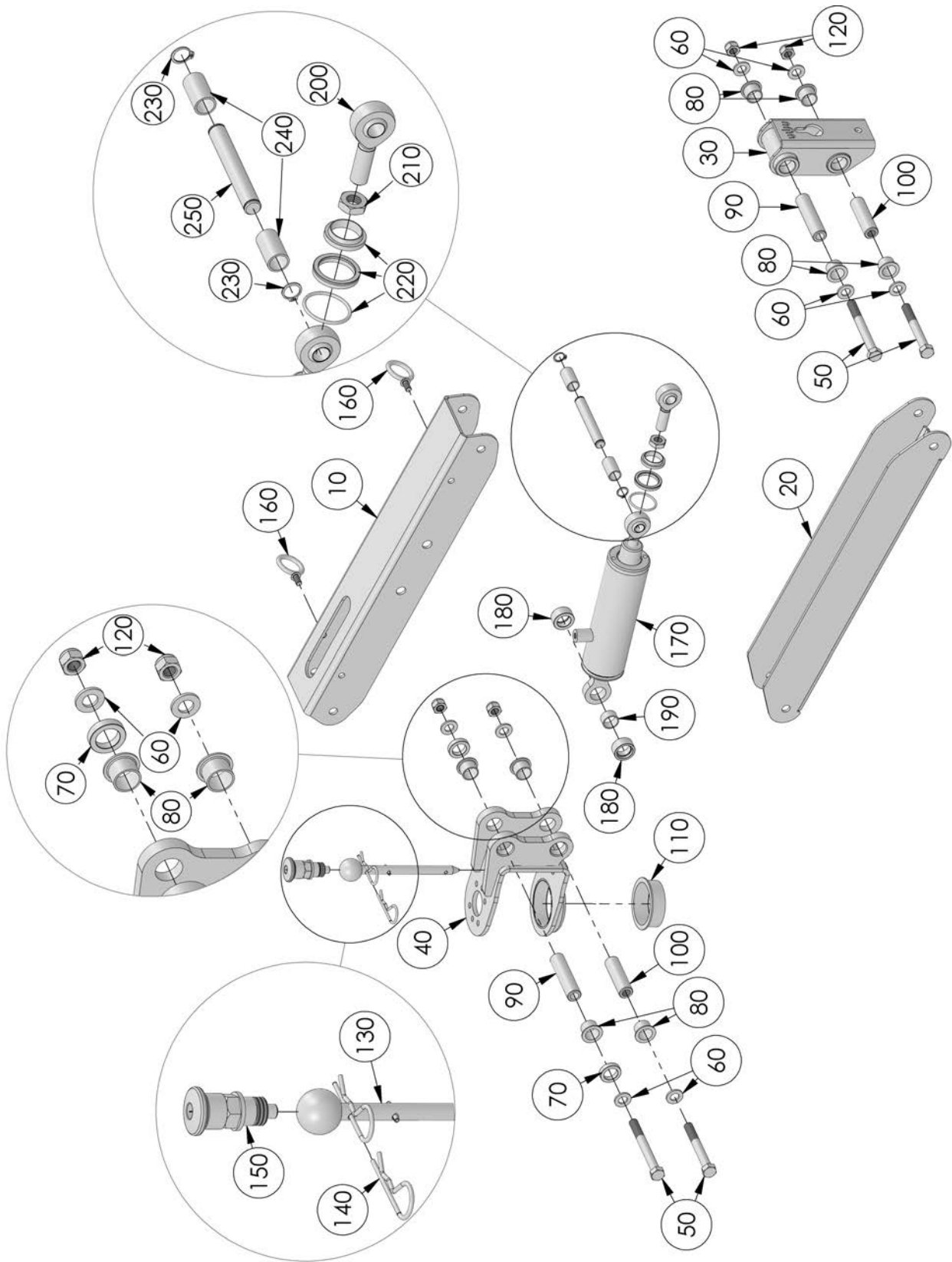
POS	Menge/ QTY	Art.Nr./ Part No.	Bezeichnung	Designation	Beschreibung/ Description
10*	1	10040664	Tellerbesen 2R, 3 Mischbesatz	brush 2R, 3 mixed layer	D = 700
*	1	10040665	Tellerbesen 2L Mischbesatz	brush 2L mixed layer	D = 1000
*	1	10044712	Tellerbesen 2R, 3 Kunststoff	brush 2R, 3 plastic	D = 700
*	1	10044711	Tellerbesen 2L Kunststoff	brush 2L plastic	D = 1000
*	1	10045787	Tellerbesen 2R, 3 Stahl	brush 2R, 3 steel	D = 700, kein Wildkrautbesen / no weed-brush!
*	1	10045788	Tellerbesen 2L Stahl	brush 2L steel	D = 1000, kein Wildkrautbesen / no weed-brush!

**// ERSATZTEILLISTE / SPARE PARTS LIST**

POS	Menge/ QTY	Art.Nr./ Part No.	Bezeichnung	Designation	Beschreibung/ Description
*	1	10047347	Tellerbesen 2R, 3 Poly/Stahl	brush 2R, 3 poly/steel	D = 700, Splitt
*	1	10047348	Tellerbesen 2L Poly/Stahl	brush 2L poly/steel	D = 900, Splitt
20	1	10040662	Mitnehmerscheibe 2R, 3	drive plate 2R, 3	
	1	10040663	Mitnehmerscheibe 2L	drive plate 2L	
30	1	10040661	Flansch	flange	
40	1	10042971	Kopfkonsole	head console	
50	1	10052079	Hydraulik-Motor	hydraulic motor	
60	2	10020184	Zylinderschraube	cylinder head screw	DIN 912 M12x40 8.8
70	2	10022787	Gewindereduzierung	thread reduction	
80	2	10022642	Schwenkverschraubung	screwing	G 1/4" 10L
90	1	10044669	Scheibe	washer	
100	1	10032385	Scheibe	washer	
110	1	10021080	Sechskantschraube	hexagon screw	DIN 933 M8x25
120	5	10042359	Sechskantmutter	hexagon nut	M10
130	6	10028309	Sechskantschraube	hexagon screw	DIN 933 M8x16 A2
140	1	10042974	Halter	support	
150*	2	10041787	Schlauchtülle	hose nozzle	G 1/4" D6
160*	1	10021662	Gewebeschlauch	fabric hose	6x3 (Meterware)
170*	1	10040712	Aufschraubtülle	connector	
180*	1	10040690	Düse	nozzle	
190	2	10022901	Sechskantmutter	hexagon nut	DIN 985 M6 A2
200	1	10041786	Kugelhahn	ball valve	
210	1	10042976	Wasserblende	water bezel	
220	1	10043013	Druckfeder	spring	
230	1	10042768	Kugel	ball	
240	2	10042973	Klemmschale	clamp ring	
250	1	10042975	Deckel	cover	
260	2	10041819	Schlossschraube	carriage bolt	ISO 603 M6x40 A2
270	1	10042977	Düsenhalter Set	nozzle holder set	
280	1	10040656	Winkelleinstellplatte	angle adjustment plate	
290	2	10041779	Schlossschraube	carriage bolt	ISO 603 M10x120 A2
300	1	10033487	Senkschraube	countersunk screw	DIN 7991 M10x40 A2
310	1	10022903	Sechskantmutter	hexagon nut	DIN 985 M10 A2
320	1	10030986	Schlossschraube	carriage bolt	ISO 8677 M10x30 A2
330	4	10022903	Sechskantmutter	hexagon nut	DIN 985 M10 A2
340	3	10026814	Scheibe	washer	DIN 125 d=10,5 A2
350	1	10044504	Ballast	ballast	
360*	1	10022344	Passfeder	feather key	8x7x32



# 10.4 Besenarme / Broom arm

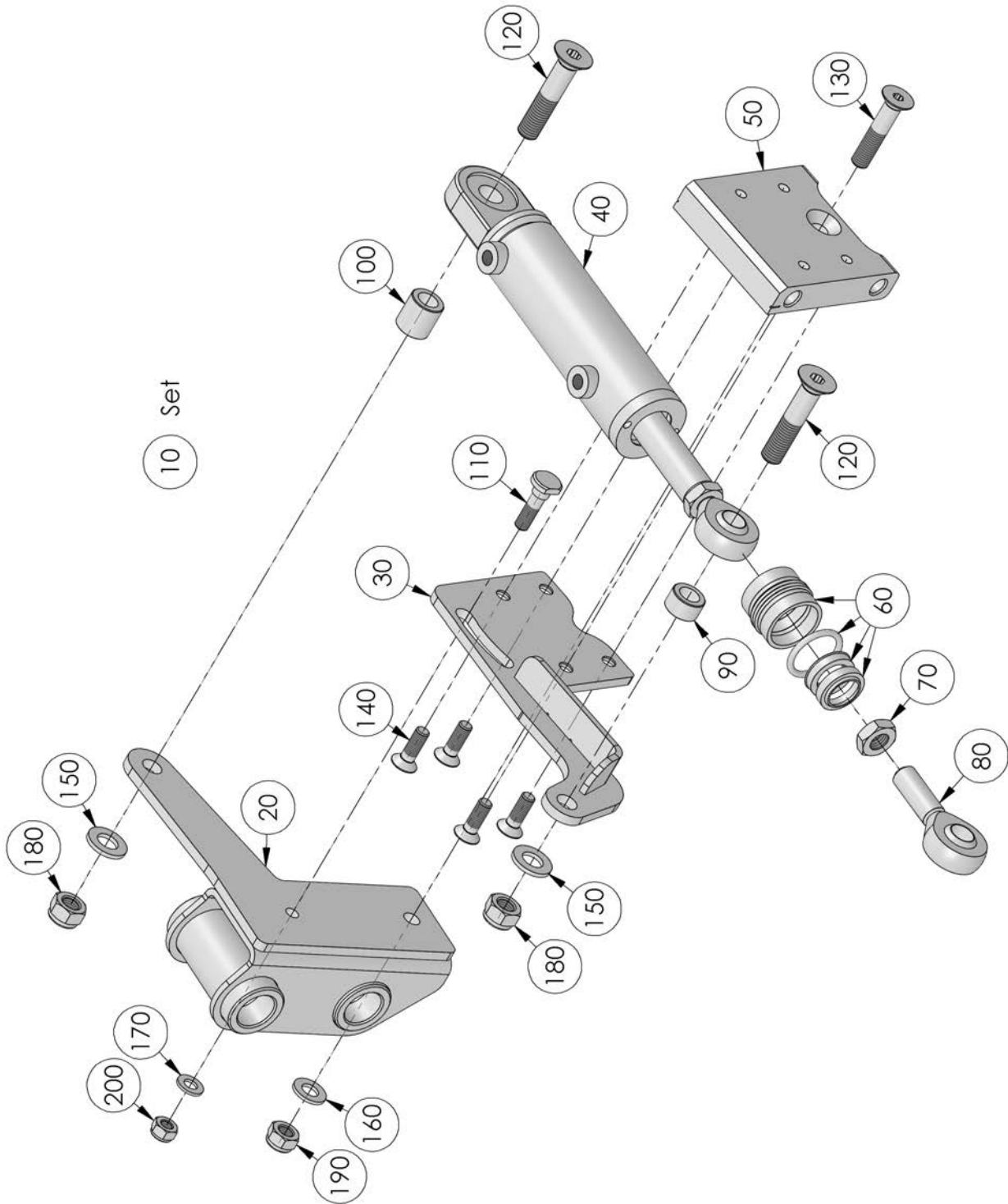




**// ERSATZTEILLISTE / SPARE PARTS LIST**

POS	Menge/ QTY	Art.Nr./ Part No.	Bezeichnung	Designation	Beschreibung/ Description
10	1	10040648	Arm oben Besen 2L	arm up brush 2L	
	1	10040649	Arm oben Besen 2R	arm up brush 2R	
	1	10042972	Arm oben Besen 3	arm up 3rd brush	
20	1	10040651	Arm unten Besen 2L	arm below brush 2L	
	1	10040650	Arm unten Besen 2R	arm below brush 2R	
	1	10042964	Arm unten Besen 3	arm below 3rd brush	
30	1	10040683	Armkonsole	arm console	
40	1	10040684	Armkonsole Besen 2R, 2L	arm console brush 2R, 2L	
	1	10046782	Armkonsole Besen 3	arm console 3rd brush	
50	4	10041788	Sechskantschraube	hexagon screw	DIN 933 M12x110 A2
60	8	10026815	Scheibe	washer	DIN 125 d=13 A2
70	2	10043014	Distanzring	spacer	
80*	8	10047772	Gleitlager	bearing	
90	2	10040659	Bolzen	bolt	D20x83
100	2	10040660	Bolzen	bolt	D20x69
110*	1	10048408	Gleitlager	bearing	
120	4	10022904	Sechskantmutter	hexagon nut	DIN 985 M12 A2
130	1	10045631	Bolzen	bolt	
140*	1	10035910	Federstecker	cotter pin	3 mm
150	1	10046784	Rastbolzen	locking bolt	
160	2	10043017	Schlauchhalter	hose holder	
170	1	10044288	Hydraulikzylinder 2R, 2L	hydraulic cylinder 2R, 2L	
	1	10042617	Hydraulikzylinder 3, 2R Wildkraut	hydraulic cylinder 3, 2R weed	
180	2	10043550	Distanzring	spacer	
190*	1	10043558	Gleitlager	bearing	
200	1	10021620	Gelenkkopf	rod end	
210	1	10020525	Sechskantmutter	hexagon nut	DIN 439 M14
220*	1	10047804	Dichtungssatz 2L, 2R	seal kit 2L, 2R	
*	1	10047802	Dichtungssatz Wildkraut	seal kit weed	
*	1	10047805	Dichtungssatz alt	seal kit old	Zylinderaußendurchmesser (Pos. 170) = 45 mm
230*	2	10041701	Sicherungsring	circlip	DIN 471 14x1
240	2	10042968	Buchse	socket	
250	1	10042967	Zylinderbolzen	cylinder bolt	

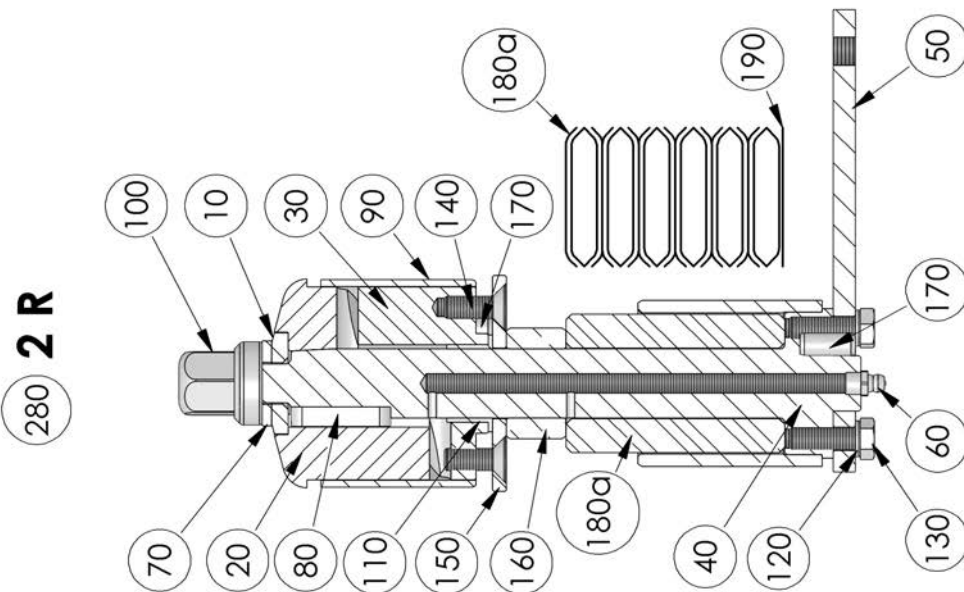
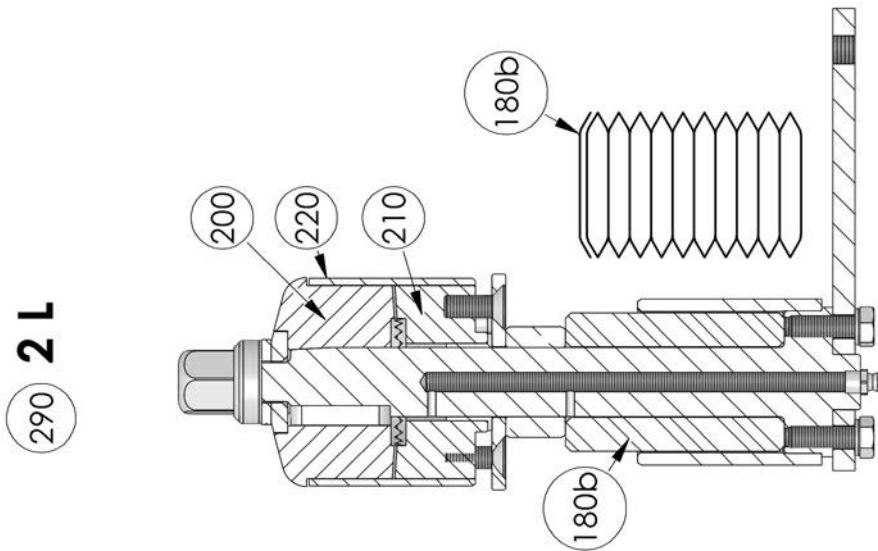
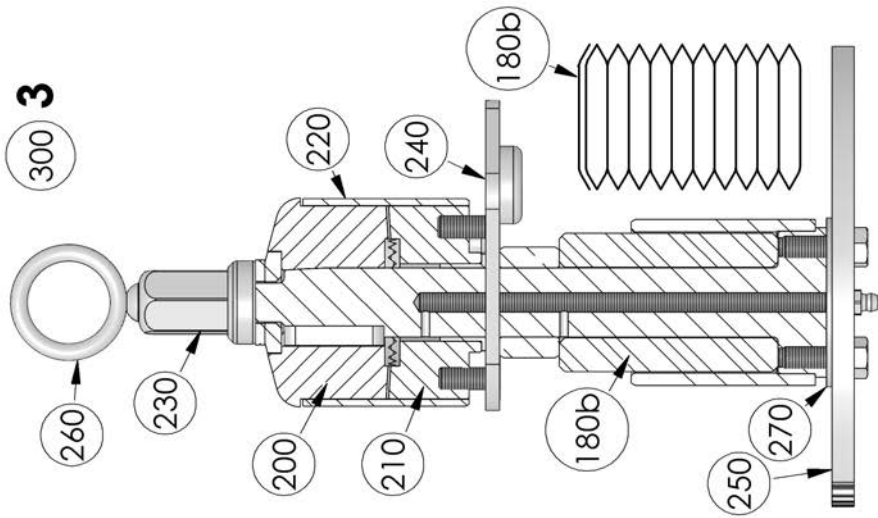
# 10.5 Hydraulische Besenverstellung 2R, 2L / Hydraulical brush adjustment 2R, 2L



**// ERSATZTEILLISTE / SPARE PARTS LIST**

POS	Menge/ QTY	Art.Nr./ Part No.	Bezeichnung	Designation	Beschreibung/ Description
10	1	10049837	Set Hydraulische Besenver- stellung	set hydraulic brush ad- justment	
20	1	10049830	Armkonsole	arm console	
30	1	10049829	Schwenkkonsole	swiveling console	
40	1	10049835	Hydraulikzylinder	hydraulic cylinder	
50	1	10049831	Winkeleinstellplatte	angle adjustment plate	
60*	1	10022534	Dichtungssatz	seal kit	
70	1	10020525	Sechskantmutter	hexagon nut	DIN 439 M14
80	1	10021620	Gelenkkopf	rod end	
90	1	10049836	Lagerbuchse	bearing bush	
100	1	10043091	Lagerbuchse	bearing bush	
110	1	10049828	Stift	pin	
120	2	10020385	Senkschraube	countersunk screw	DIN 7991 M12x60
130	1	10020371	Senkschraube	countersunk screw	DIN 7991 M10x50
140	4	10028093	Senkschraube	countersunk screw	DIN 7991 M8x25 A2
150	2	10020535	Scheibe	washer	DIN 125 d=13
160	1	10020536	Scheibe	washer	DIN 125 d=10,5
170	1	10026809	Scheibe	washer	DIN 125 d=8,4 A2
180	2	10020488	Sechskantmutter	hexagon nut	DIN 985 M12
190	1	10022903	Sechskantmutter	hexagon nut	DIN 985 M10 A2
200	1	10022902	Sechskantmutter	hexagon nut	DIN 985 M8 A2

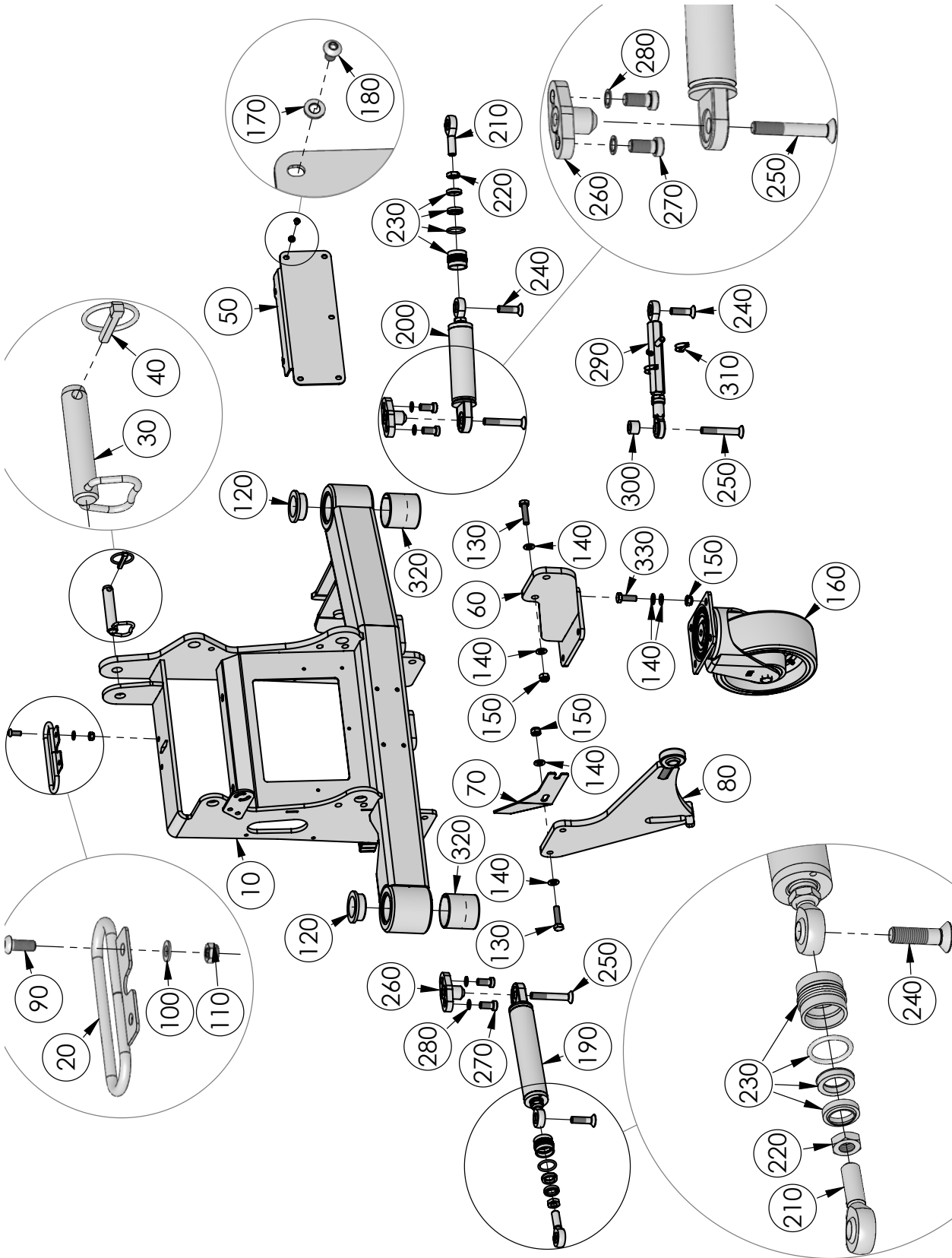
## 10.6 Besenlager / Broom bearing



**// ERSATZTEILLISTE / SPARE PARTS LIST**

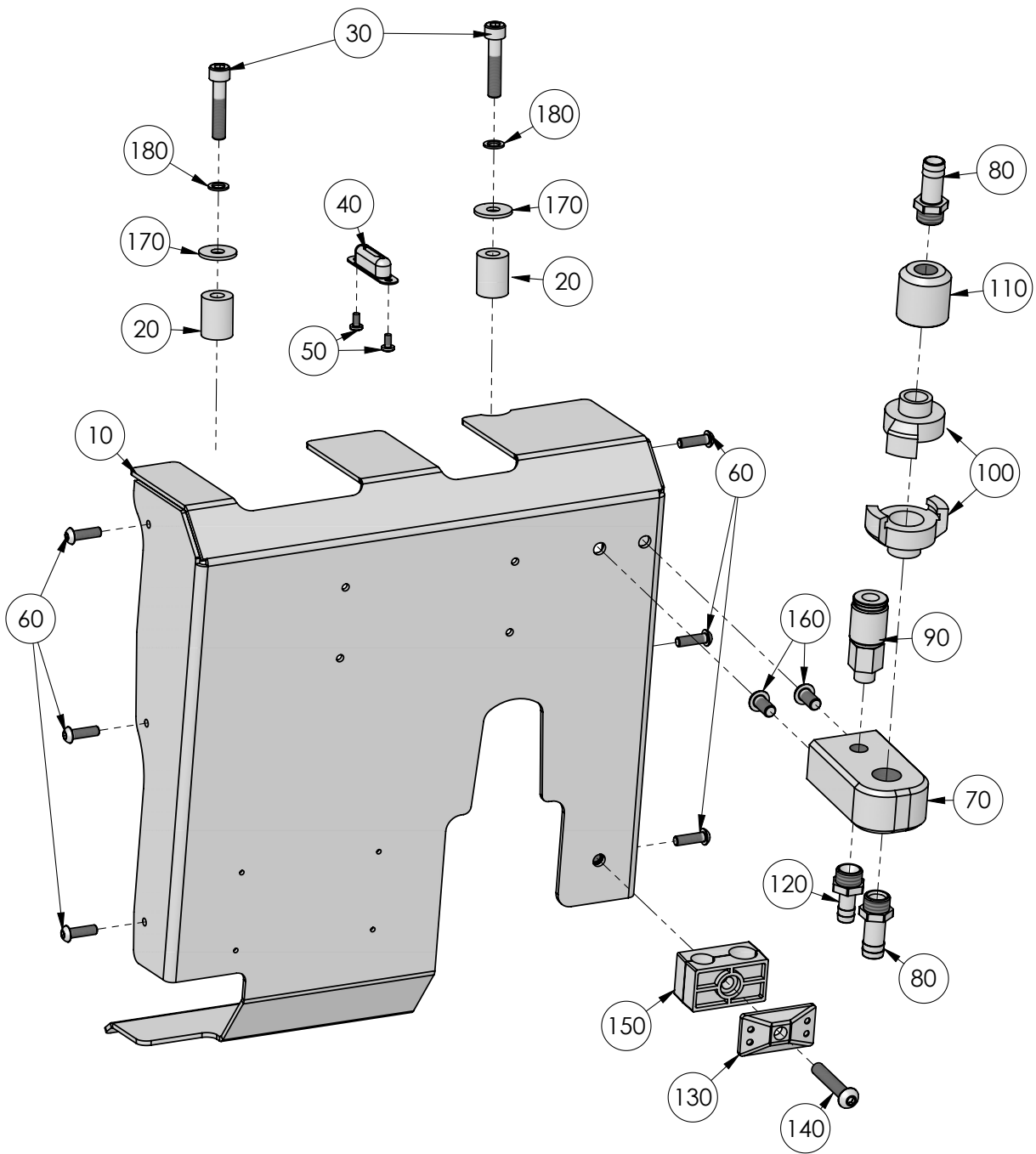
POS	Menge/ QTY	Art.Nr./ Part No.	Bezeichnung	Designation	Beschreibung/ Description
10	1	10040668	Scheibe	washer	
20*	1	10040678	Kurvenscheibe	cam disc	
30*	1	10040677	Kurvenscheibe	cam disc	
40*	1	10040671	Welle	shaft	
50	1	10040669	Hebel	lever	
60	1	10021445	Schmiernippel	grease nipple	M8x1
70	1	10040524	Sicherungsscheibe	lock washer	
80*	1	10025814	Passfeder	feather key	8x7x36
90	1	10044478	Gleitlager	bearing	
100	1	10044993	Hutmutter	cap nut	
110	1	10021631	Gleitlager	bearing	
120	4	10032385	Scheibe	washer	
130	4	10021080	Sechskantschraube	hexagon screw	DIN 933 M8x25
140	4	10043980	Senkschraube	countersunk screw	ISO 14581 M8x25 8.8
150	1	10043976	Scheibe	washer	
160	1	10043977	Buchse	socket	
170	6	10041794	Zylinderstift	pin	8x20
180a	23	10041009	Tellerfeder	cup spring	2R
190	1	10031085	Scheibe	washer	2R
180b	21	10041009	Tellerfeder	cup spring	2L, 3
200*	1	10042970	Rastscheibe	snap disc	
210*	1	10042969	Rastscheibe	snap disc	
220	1	10040674	Gleitlager	bearing	
230	1	10046787	Hutmutter	cap nut	
240	1	10046651	Platte	plate	
250	1	10046646	Zahnkranz	sprocket	
260	1	10043017	Schlauchhalter	hose holder	
270	1	10046805	Distanzscheibe	spacer	
280	1	10043016	Besenlager 2R	brush bearing 2R	
290	1	10043018	Besenlager 2L	brush bearing 2L	
300	1	10046788	Besenlager 3	3rd brush bearing	

# 10.7 Anbaurahmen / Mounting frame



**// ERSATZTEILLISTE / SPARE PARTS LIST**

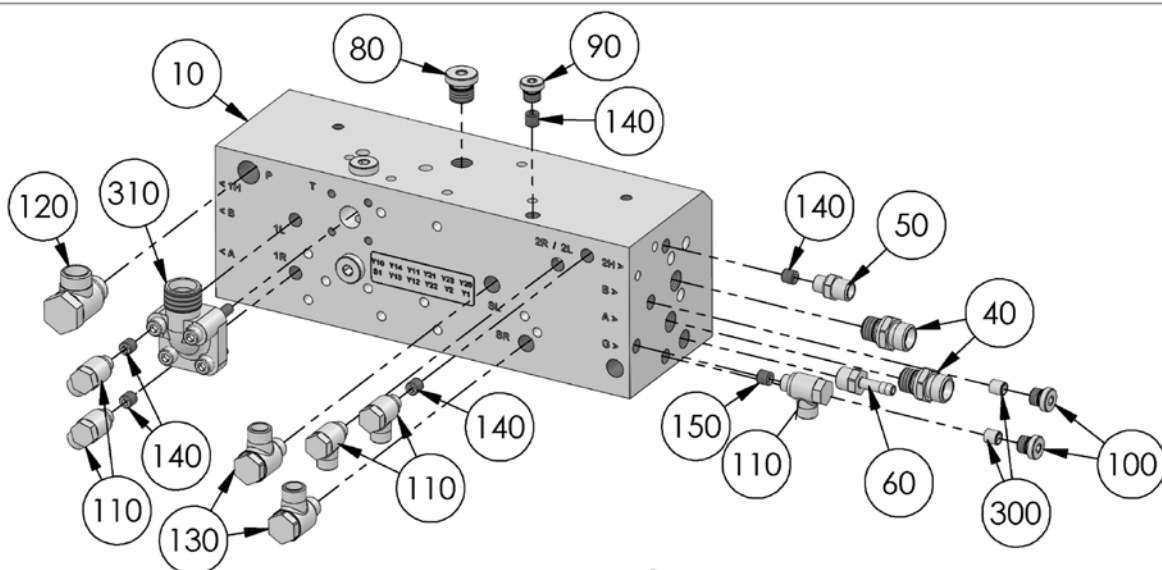
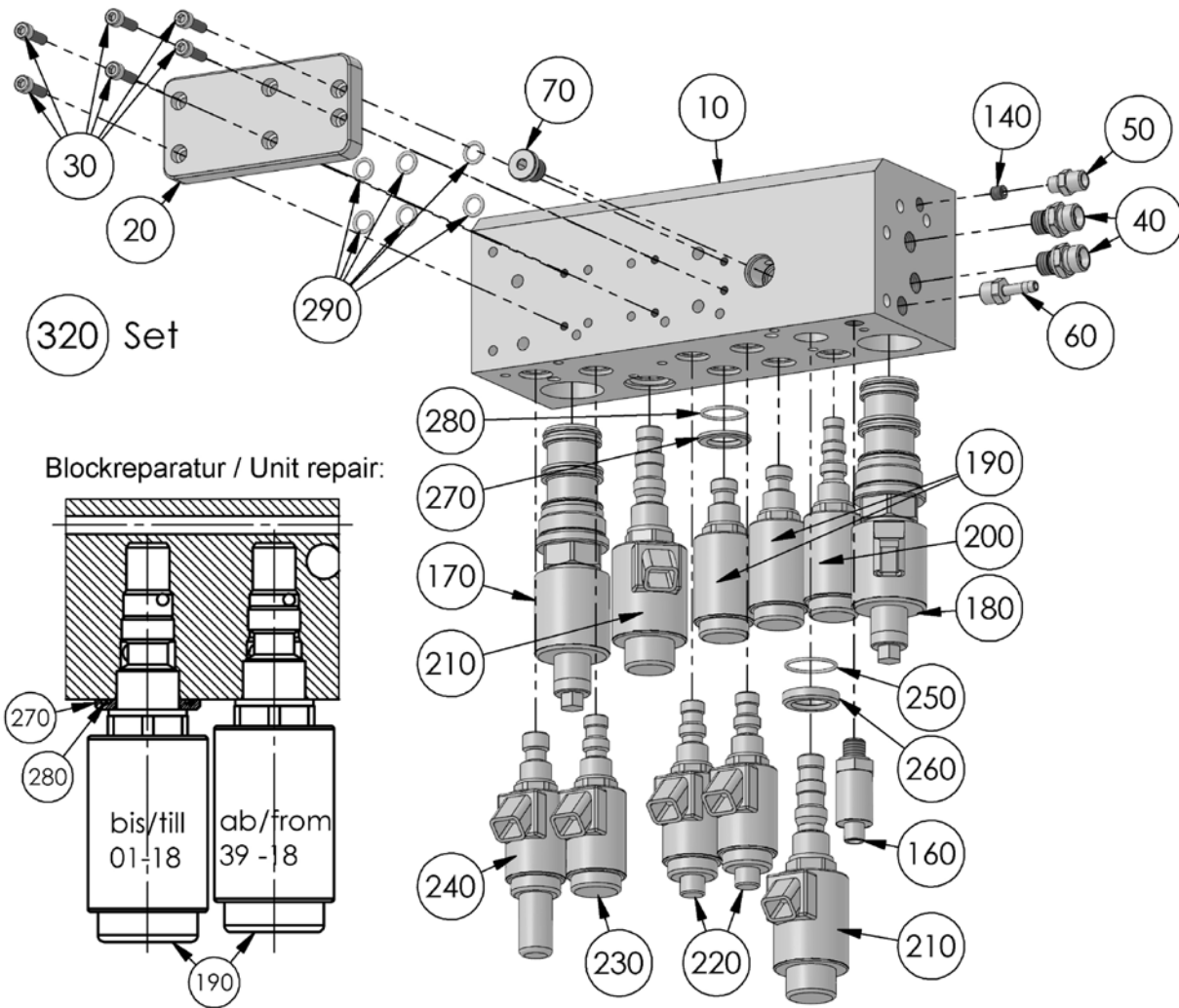
POS	Menge/ QTY	Art.Nr./ Part No.	Bezeichnung	Designation	Beschreibung/ Description
10	1	10043110	Anbaurahmen	mounting frame	
20	1	10043111	Schlauchhalter	hose holder	
30	1	10023040	Stecker	bolt	
40*	1	10022729	Klappsplint	hinged splint	
50	1	10044994	Deckel	cover	
60	1	10047014	Radkonsole	wheel console	SM600
	1	10043627	Radkonsole	wheel console	SM450
70	1	10043094	Scheuerschutz	chafer	
80	1	10040846	Anbaubock	headstock	
90	2	10028137	Linsenkopfschraube	head screw	ISO 7380 M8x20 A2
100	2	10026809	Scheibe	washer	DIN 125 d=8,4 A2
110	2	10022902	Sechskantmutter	hexagon nut	DIN 985 M8 A2
120*	2	10044025	Buchse	socket	
130	4	10021102	Sechskantschraube	hexagon screw	DIN 933 M10x40
140	12	10043615	Sicherungsscheibe	lock washer	
150	8	10020487	Sechskantmutter	hexagon nut	DIN 985 M10
160*	1	10040910	Lenkrolle	castor	
170	5	10020538	Scheibe	washer	DIN 125 d=6,4
180	5	10020433	Linsenkopfschraube	head screw	ISO 7380 M6x10 10.9
190	1	10040839	Hydraulikzylinder	hydraulic cylinder	
200	1	10042792	Hydraulikzylinder	hydraulic cylinder	
210	2	10021620	Gelenkkopf	rod end	
220	2	10020525	Sechskantmutter	hexagon nut	DIN 439 M14
230*	2	10022534	Dichtungssatz	seal kit	
240	3	10020382	Senkschraube	countersunk screw	DIN 7991 M12x45 10.9
250	3	10020388	Senkschraube	countersunk screw	DIN 7991 M12x80 10.9
260	2	10046442	Zylinderkonsole	cylinder console	
270	4	10046444	Zylinderschraube	cylinder head screw	DIN 7984 M12x25
280	4	10032387	Sicherungsscheibe	lock washer	
290	1	10046132	Spannschloss	strainer	
300	1	10023123	Distanzrohr	distance tube	
310*	1	10046149	Klappsplint	hinged splint	
320*	2	10048407	Gleitlager	bearing	
330	4	10021100	Sechskantschraube	hexagon screw	DIN 933 M10x30





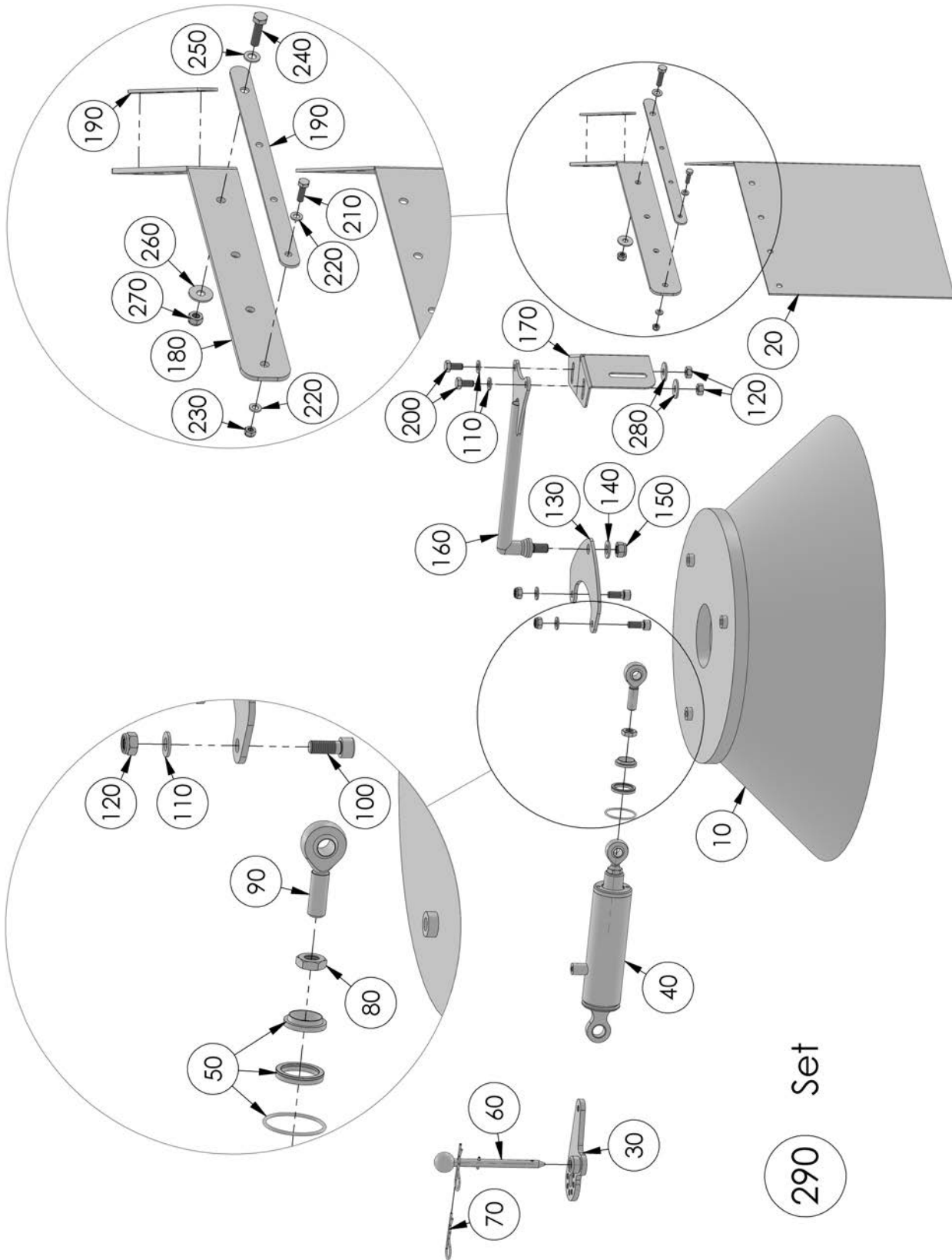
POS	Menge/ QTY	Art.Nr./ Part No.	Bezeichnung	Designation	Beschreibung/ Description
10	1	10043103	Deckel	cover	
20	2	10044328	Buchse	socket	
30	2	10020131	Zylinderschraube	cylinder head screw	DIN 912 M8x45 A2
40	1	10041242	Libelle	level	
50	2	10037529	Linsenkopfschraube	head screw	DIN 7985 M4x8
60	6	10020438	Linsenkopfschraube	head screw	ISO 7380 M6x20 10.9
70	1	10043099	Wasserkuppler	water coupling	
80*	2	10037583	Schlauchtülle	hose nozzle	G 3/8" D13
90*	1	10042073	Kupplung	coupling	G 1/4"
100	2	10027061	Schnellkupplung Geka	quick coupling geka	G 1/2"
110	1	10042510	Griffstück	handle piece	
120*	1	10037634	Schlauchtülle	hose nozzle	G 3/8" D10
130	1	10022598	Deckplatte	cover plate	
140	1	10031526	Linsenkopfschraube	head screw	ISO 7380 M8x45 10.9
150	1	10022595	Doppelrohrschelle	twin pipe clip	
160	2	10028987	Linsenkopfschraube	head screw	ISO 7380 M8x16 A2
170	2	10020598	Scheibe	washer	DIN 9021 d=8,4
180	2	10032385	Scheibe	washer	

# 10.8 Hydraulikblock 2 Besen / Valve unit 2 broom



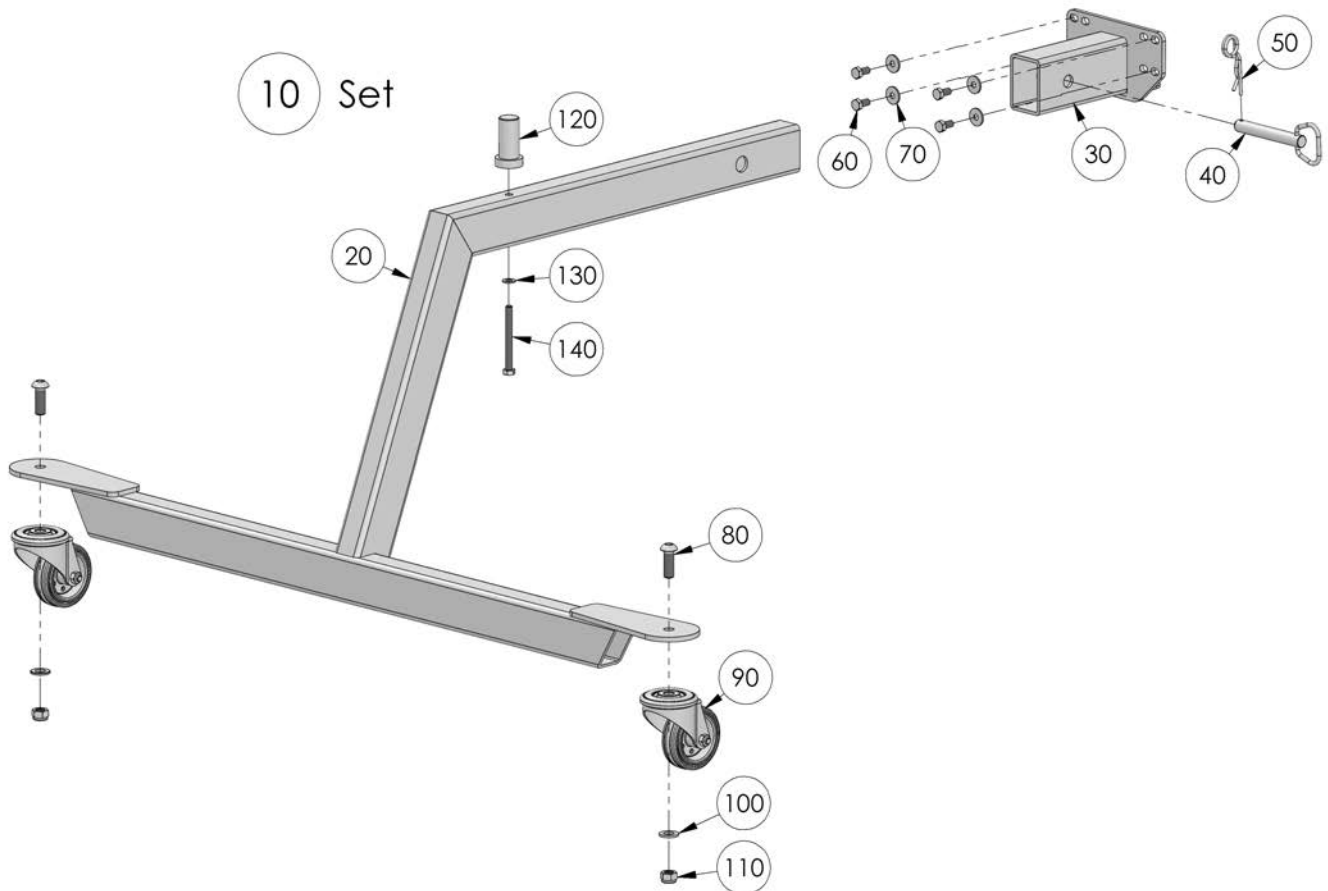
POS	Menge/ QTY	Art.Nr./ Part No.	Bezeichnung	Designation	Beschreibung/ Description
10	1	10042727	Hydraulikblock	hydraulic unit	
20	1	10042729	Verschlussplatte	closing plate	
30	6	10020097	Zylinderschraube	cylinder head screw	DIN 912 M6x20 8.8
40	4	10022751	Verschraubung	screwing	GE 10L M14x1,5
50	2	10022470	Verschraubung	screwing	GE 6L G1/8"
60*	2	10041787	Schlauchtülle	hose nozzle	G 1/4" D6
70	1	10042609	Stopfen	plug	
80	1	10026891	Verschlussstopfen	plug	M14x1,5
90	1	10026901	Verschlussstopfen	plug	
100	2	10026889	Verschlussstopfen	plug	
110	5	10022629	Schwenkverschraubung	screwing	G 1/8" 6L
120	2	10022635	Schwenkverschraubung	screwing	M16x1,5 12L
130	2	10037597	Schwenkverschraubung	screwing	M12x1,5 8L
140	6	10043272	Düse	nozzle	M8 / 1,0
150	1	10043273	Düse	nozzle	M8x1,2
160	1	10032966	Drucksensor	pressure sensor	
170	1	10043276	Ventil	valve	
180	1	10036812	Ventil	valve	16 Liter
190	2	10042863	Ventil	valve	
200	1	10042862	Ventil	valve	
210	2	10042861	Ventil	valve	
220	2	10042866	Ventil	valve	
230	1	10042864	Ventil	valve	
240	1	10042865	Ventil	valve	
250	1	10039560	O-Ring	o-ring	28,3x1,78
260	1	10043274	Distanzring	spacer	
270	1	10045063	Dichtring	metal seal	
280	1	10025961	O-Ring	o-ring	25,12x1,78
290	6	10041795	O-Ring	o-ring	10x2
300	2	10044717	Dichtstopfen	sealing plug	
310	1	10046263	Pumpenflansch	pump flange	
320	1	10042731	Hydraulikblock Set	hydraulic unit set	

# 10.9 Wildkraut / Weed



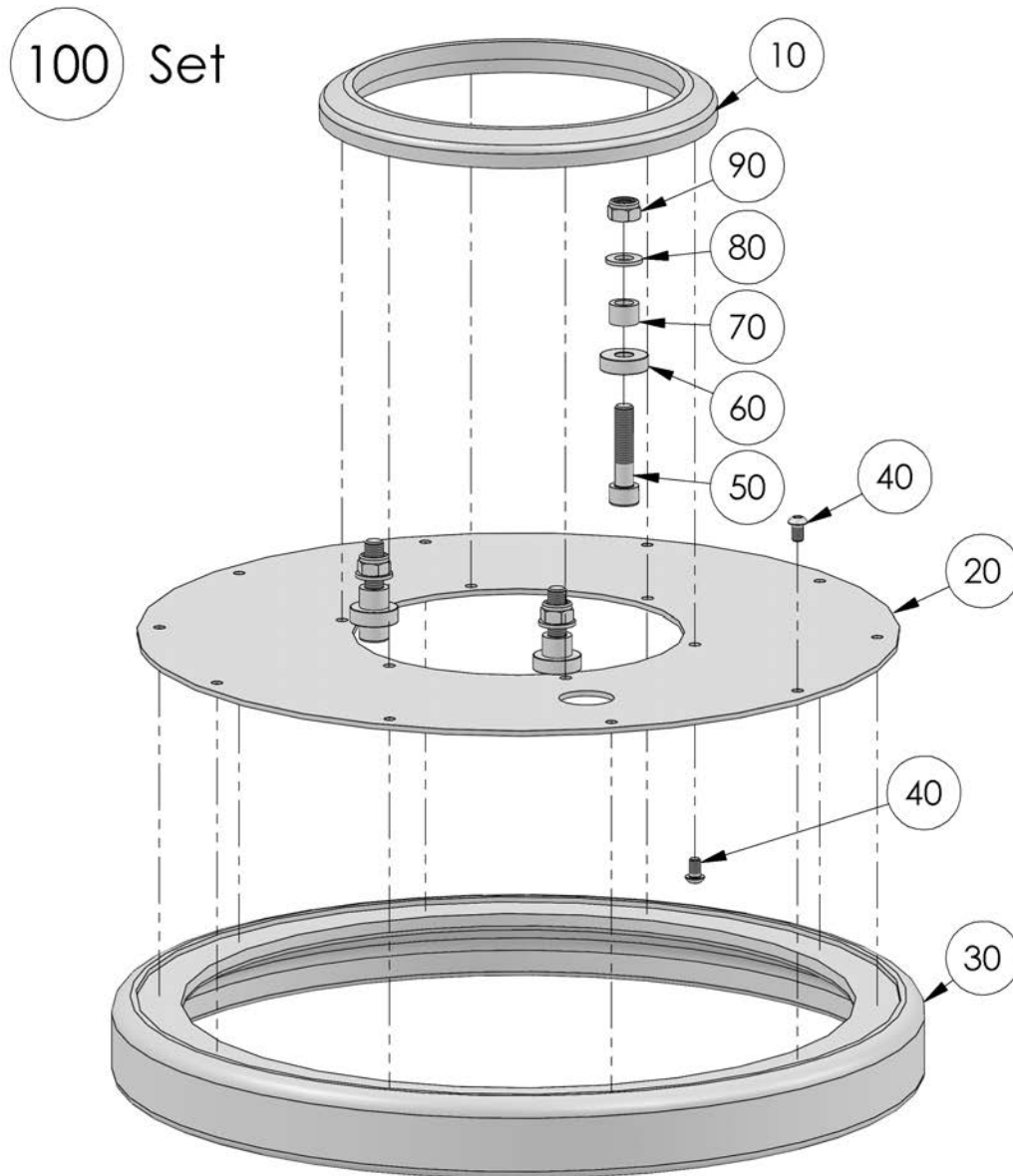
POS	Menge/ QTY	Art.Nr./ Part No.	Bezeichnung	Designation	Beschreibung/ Description
10*	1	10045067	Tellerbesen 2R Wildkraut	weed-brush 2R	D =700
20*	1	10045815	Spritzschutz	splash guard	
30	1	10045630	Hebel	lever	
40	1	10042617	Hydraulikzylinder 3, 2R Wildkraut	hydraulic cylinder 3, 2R weed	
50*	1	10047802	Dichtungssatz Wildkraut	seal kit weed	
60*	1	10045631	Bolzen	bolt	
70*	1	10035910	Federstecker	cotter pin	3 mm
80	1	10020525	Sechskantmutter	hexagon nut	DIN 439 M14
90	1	10021620	Gelenkkopf	rod end	
100	2	10020154	Zylinderschraube	cylinder head screw	DIN 912 M10x25 8.8
110	2	10026814	Scheibe	washer	DIN 125 d=10,5 A2
120	4	10022903	Sechskantmutter	hexagon nut	DIN 985 M10 A2
130	1	10045624	Platte	plate	
140	1	10026816	Scheibe	washer	DIN 125 d=15 A2
150	1	10028698	Sechskantmutter	hexagon nut	DIN 985 M14 A2
160	1	10045627	Arm	arm	
170	1	10045623	Konsole	console	
180	1	10045625	Bügel	bracket	
190	2	10043150	Leiste	strip	
200	2	10028040	Sechskantschraube	hexagon screw	DIN 933 M10x20 A2
210	6	10031762	Sechskantschraube	hexagon screw	DIN 933 M6x20 A2
220	12	10026810	Scheibe	washer	DIN 125 d=6,4 A2
230	6	10022901	Sechskantmutter	hexagon nut	1
240	2	10028778	Sechskantschraube	hexagon screw	DIN 933 M8x30 A2
250	2	10026809	Scheibe	washer	DIN 125 d=8,4 A2
260	2	10028816	Scheibe	washer	DIN 9021 d=8,5 A2
270	2	10022902	Sechskantmutter	hexagon nut	DIN 985 M8 A2
280	2	10028584	Scheibe	washer	DIN 9021 d=10,5 A2
290	1	10044045	Wildkraut-Umrüstung	weed conversion	
		10048521	Wildkraut-Tuning-Satz	weed tuning set	

## 10.10 Besenwagen / Broom wagon



POS	Menge/ QTY	Art.Nr./ Part No.	Bezeichnung	Designation	Beschreibung/ Description
10	1	10046753	Besenwagen	brush wagon	
20	1	10046755	Wagenrahmen	chassis frame	
30	1	10046754	Konsole	console	
40*	1	10040269	Bolzen	bolt	
50	1	10028768	Federstecker	cotter pin	3,5 mm A2
60	4	10021078	Sechskantschraube	hexagon screw	DIN 933 M8x16
70	4	10020598	Scheibe	washer	DIN 9021 d=8,4
80*	2	10020462	Linsenkopfschraube	head screw	ISO 7380 M12x35 10.9
90	2	10046686	Lenkrolle	castor	
100	2	10020535	Scheibe	washer	DIN 125 d=13
110	2	10020488	Sechskantmutter	hexagon nut	DIN 985 M12
120	1	10047919	Besenhalter	brush support	
130	1	10020537	Scheibe	washer	DIN 125 d=8,4
140	1	10021091	Sechskantschraube	hexagon screw	DIN 931 M8x80

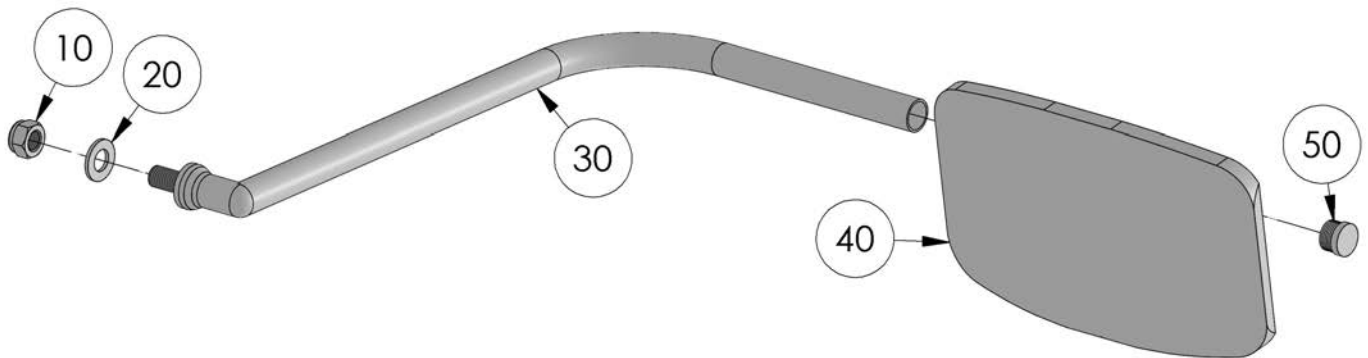
## 10.11 Gleitteller / Sliding plate



POS	Menge/ QTY	Art.Nr./ Part No.	Bezeichnung	Designation	Beschreibung/ Description
10	1	10043574	Flansch	flange	
20	1	10044517	Schutzscheibe	protective screen	
30*	1	10044385	Anlaufring	thrust ring	
40	16	10028788	Linsenkopfschraube	head screw	ISO 7380 M6x16 A2
50	3	10020158	Zylinderschraube	cylinder head screw	DIN 912 M10x45 8.8
60*	3	10021471	Rillenkugellager	grooved ball bearing	
70	3	10043575	Buchse	socket	
80	3	10020536	Scheibe	washer	DIN 125 d=10,5
90	3	10020487	Sechskantmutter	hexagon nut	DIN 985 M10
100	1	10044518	Gleitteller	sliding plate	

**10.12 Spiegeleinheit / Mirror unit**

60 Set



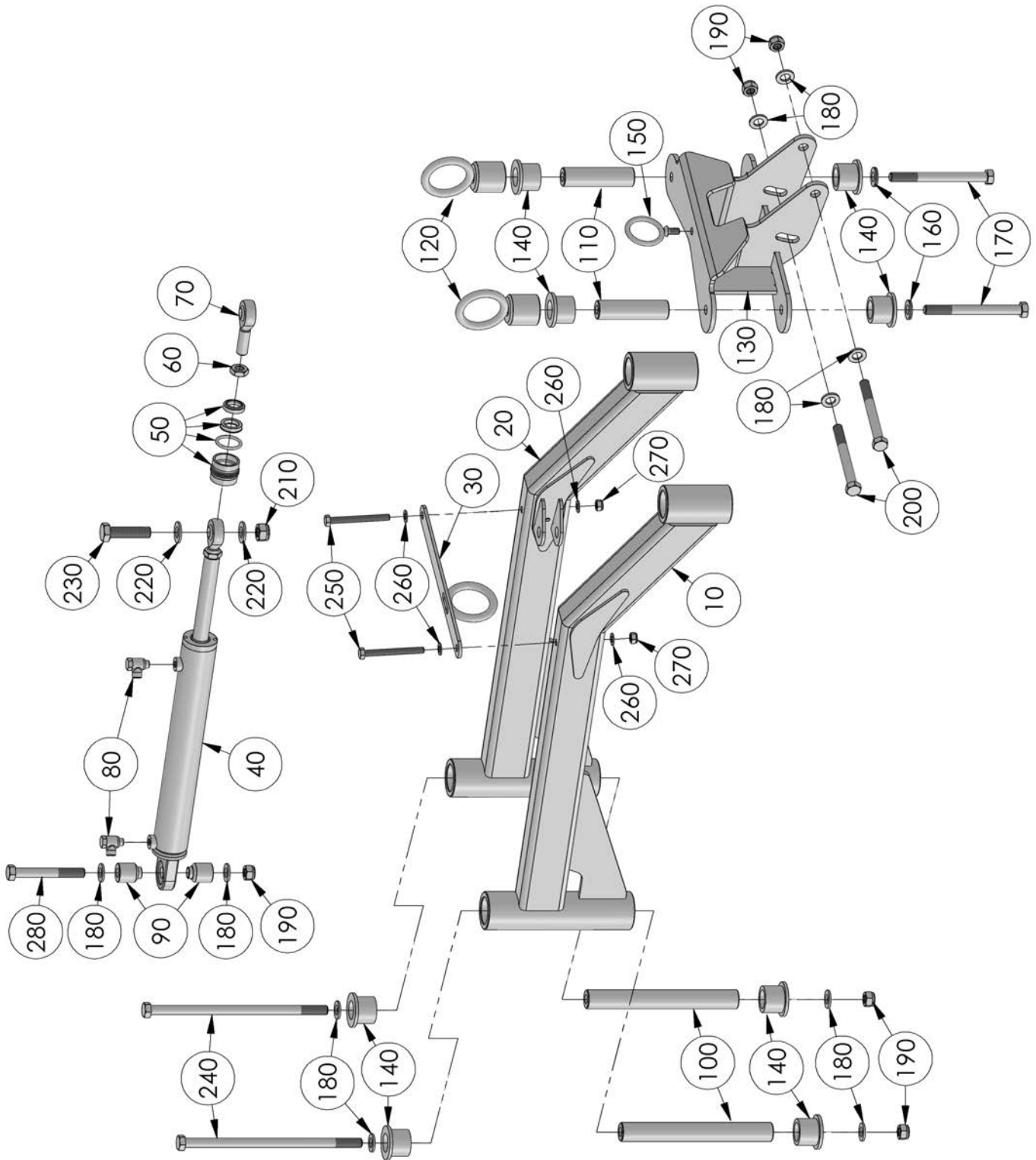
POS	Menge/ QTY	Art.Nr./ Part No.	Bezeichnung	Designation	Beschreibung/ Description
10	1	10020489	Sechskantmutter	hexagon nut	DIN 985 M14
20	1	10020536	Scheibe	washer	DIN 125 d=10,5
30	1	10042674	Spiegelhalter	mirror holder	
40*	1	10042656	Spiegel	mirror	
50	1	10033426	Stopfen	plug	
60	1	10042675	Spiegeleinheit	mirror unit	





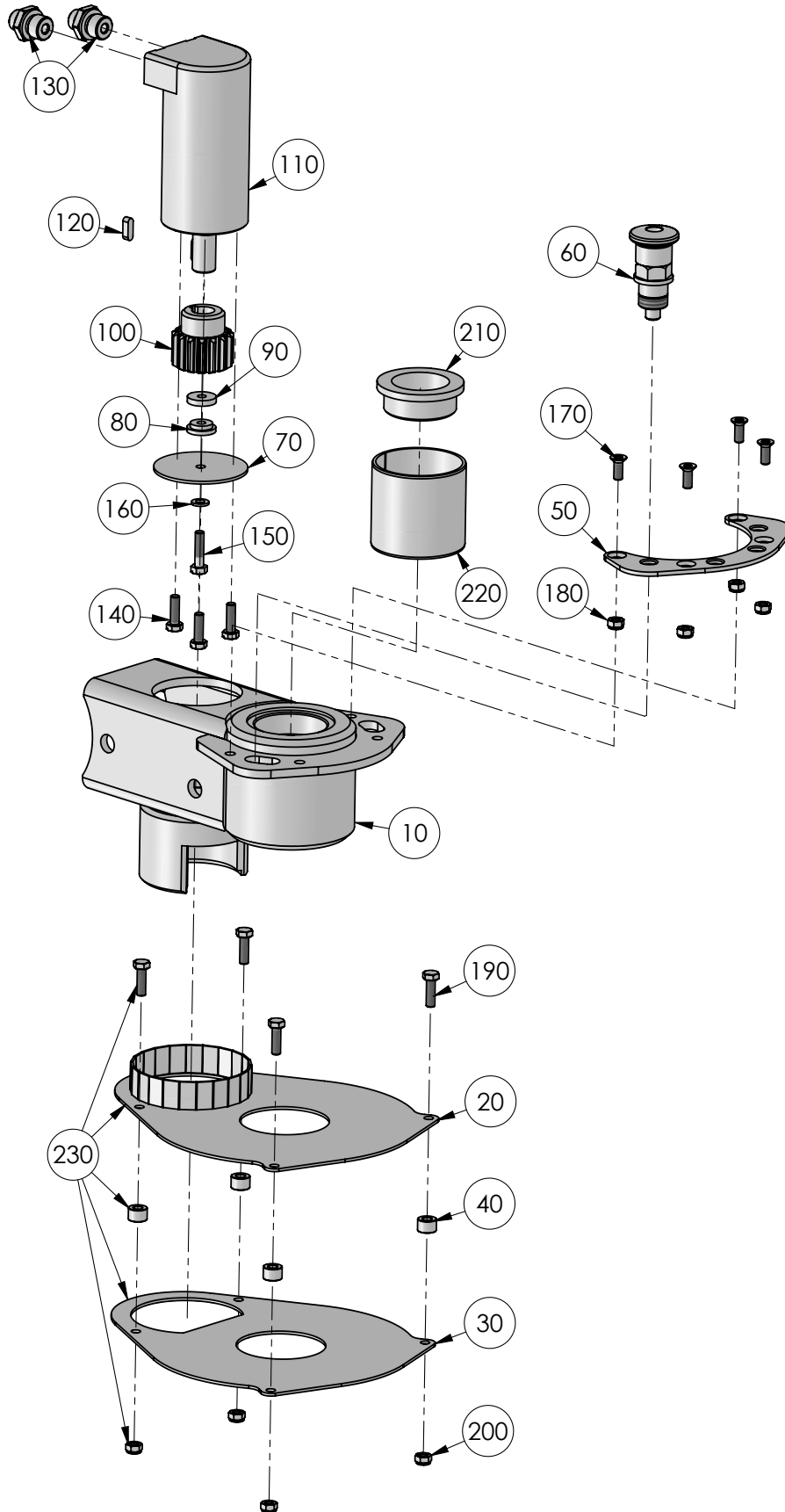
### 10.13 3. Besen / 3rd Brush

Besenarme / Broom arm siehe 10.4 "Besenarme / Broom arm", Seite 92.

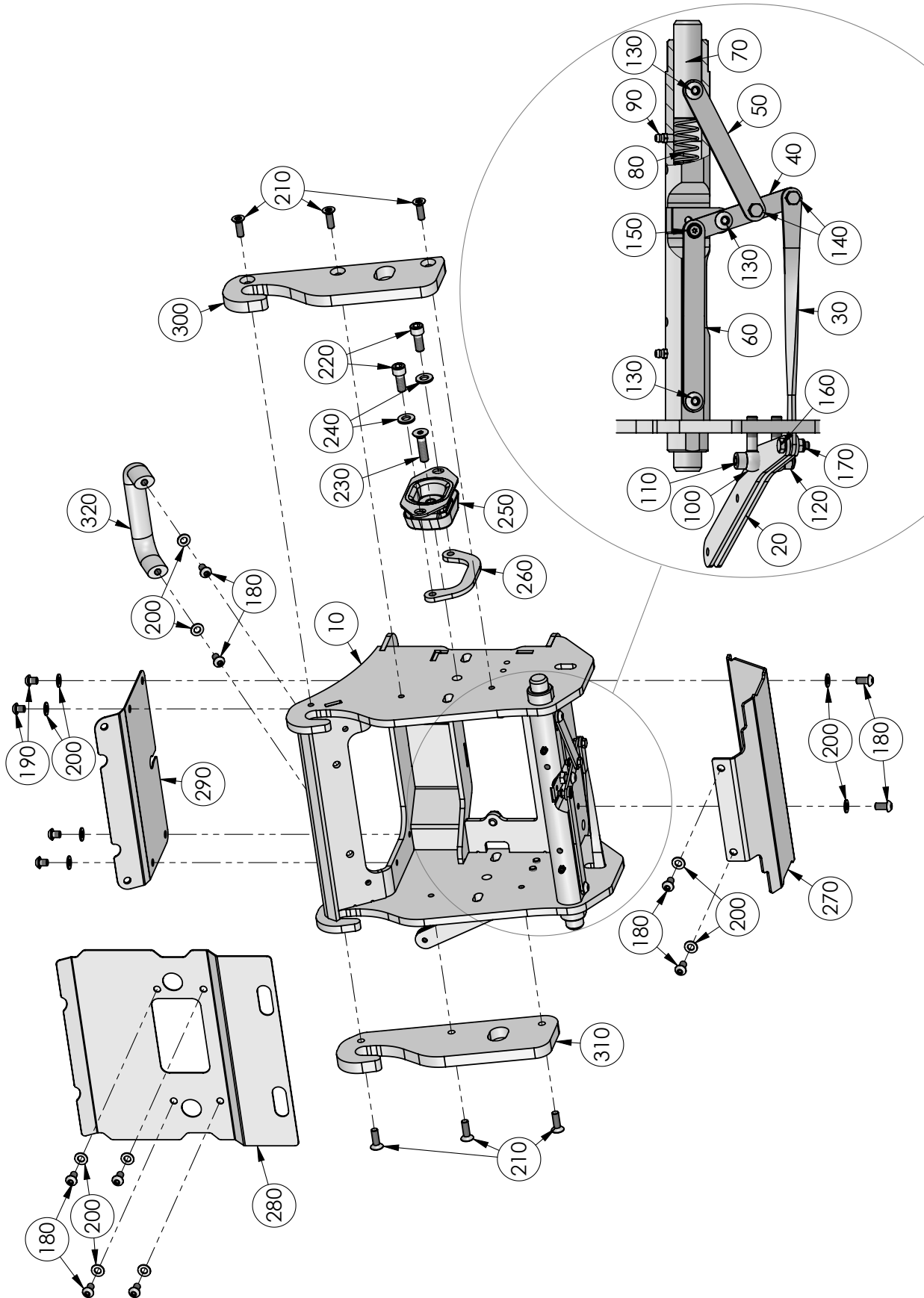


**// ERSATZTEILLISTE / SPARE PARTS LIST**

POS	Menge/ QTY	Art.Nr./ Part No.	Bezeichnung	Designation	Beschreibung/ Description
10	1	10046536	Arm rechts	arm right	
20	1	10046535	Arm links	arm left	
30	1	10046543	Schlauchhalter	hose holder	
40	1	10046567	Hydraulikzylinder	hydraulic cylinder	
50*	1	10022534	Dichtungssatz	seal kit	
60	1	10020525	Sechskantmutter	hexagon nut	DIN 439 M14
70	1	10021620	Gelenkkopf	rod end	
80	2	10022629	Schwenkverschraubung	screwing	G 1/8" 6L
90	2	10046570	Buchse	socket	
100	2	10046547	Bolzen	bolt	D25x205
110	2	10046546	Bolzen	bolt	D25x96
120	2	10046526	Ringmutter	ring nut	
130	1	10046542	Kopfkonsole	head console	
140*	8	10031115	Gleitlager	bearing	Ø25xØ35x20
150	1	10046575	Schlauchhalter	hose holder	
160	2	10034248	Sicherungsscheibe	lock washer	
170	2	10021647	Sechskantschraube	hexagon screw	DIN 931 M12x130
180	10	10020535	Scheibe	washer	DIN 125 d=13
190	5	10020488	Sechskantmutter	hexagon nut	DIN 985 M12
200	2	10021129	Sechskantschraube	hexagon screw	DIN 931 M12x110
210	1	10020489	Sechskantmutter	hexagon nut	DIN 985 M14
220	2	10020534	Scheibe	washer	DIN 125 d=15
230	1	10021138	Sechskantschraube	hexagon screw	DIN 931 M14x55
240	2	10021216	Sechskantschraube	hexagon screw	DIN 931 M12x240
250	2	10021091	Sechskantschraube	hexagon screw	DIN 931 M8x80
260	4	10020537	Scheibe	washer	DIN 125 d=8,4
270	2	10020486	Sechskantmutter	hexagon nut	DIN 985 M8
280	1	10044676	Sechskantschraube	hexagon screw	DIN 931 M12x95

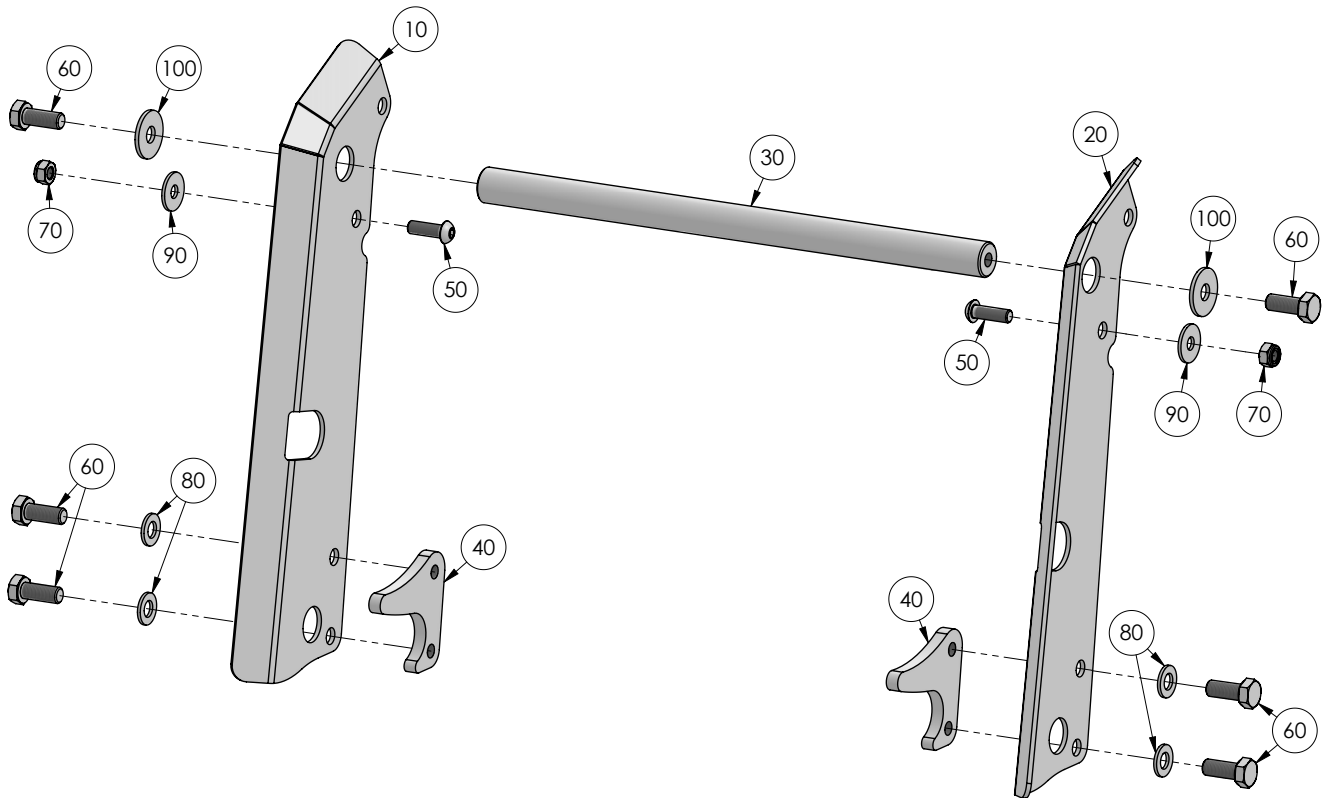


POS	Menge/ QTY	Art.Nr./ Part No.	Bezeichnung	Designation	Beschreibung/ Description
10	1	10046524	Träger	support	
20	1	10046808	Deckel	cover	
30	1	10046804	Deckel	cover	
40	4	10046807	Buchse	socket	
50*	1	10046650	Verriegelungsblech	locking plate	
60*	1	10046784	Rastbolzen	locking bolt	
70	1	10046803	Scheibe	washer	
80	1	10022624	Scheibe	washer	
90	1	10047938	Distanz	distance	
100*	1	10046583	Zahnrad	gear	
110	1	10041046	Hydraulikmotor	hydraulic motor	
120	1	10028699	Passfeder	feather key	5x5x16
130	2	10022473	Verschraubung	screwing	GE 8L G3/8"
140	3	10021055	Sechskantschraube	hexagon screw	DIN 933 M6x20
150	1	10021057	Sechskantschraube	hexagon screw	DIN 933 M6x25
160	1	10020538	Scheibe	washer	DIN 125 d=6,4
170	4	10041793	Senkschraube	countersunk screw	ISO 14581 M6x16
180	4	10020485	Sechskantmutter	hexagon nut	DIN 985 M6
190	4	10031762	Sechskantschraube	hexagon screw	DIN 933 M6x20 A2
200	4	10022901	Sechskantmutter	hexagon nut	DIN 985 M6 A2
210*	1	10044025	Buchse	socket	
220*	1	10048407	Gleitlager	bearing	
230	1	10046809	Zahnkranzschutz	sprocket protection	



**// ERSATZTEILLISTE / SPARE PARTS LIST**

POS	Menge/ QTY	Art.Nr./ Part No.	Bezeichnung	Designation	Beschreibung/ Description
10	1	10046481	Anbaukonsole	mounting console	
20	1	10046625	Hebel komplett	lever complete	
30	1	10046624	Stange	rod	
40	1	10046470	Hebel	lever	
50	1	10046469	Lasche	plate	
60	1	10046471	Lasche	plate	
70*	2	10046466	Federbolzen	spring bolt	
80*	2	10040332	Druckfeder	spring	
90	2	10021444	Schmiernippel	grease nipple	
100	2	10041352	Augenschraube	eyebolt	
110	1	10020130	Zylinderschraube	cylinder head screw	DIN 912 M8x40 8.8
120	1	10020486	Sechskantmutter	hexagon nut	DIN 985 M8
130	3	10033713	Linsenkopfschraube	head screw	ISO 7380 M8x25 A2
140	2	10028702	Sechskantschraube	hexagon screw	DIN 933 M6x16 A2
	2	10022901	Sechskantmutter	hexagon nut	DIN 985 M6 A2
150	1	10044218	Slim-Head-Schraube	slim-head-screw	M6x16 A2
	1	10022901	Sechskantmutter	hexagon nut	DIN 985 M6 A2
160	1	10031762	Sechskantschraube	hexagon screw	DIN 933 M6x20 A2
170	1	10022901	Sechskantmutter	hexagon nut	DIN 985 M6 A2
180	10	10028987	Linsenkopfschraube	head screw	ISO 7380 M8x16 A2
190	4	10033460	Linsenkopfschraube	head screw	ISO 7380 M8x10 A2
200	14	10026809	Scheibe	washer	DIN 125 d=8,4 A2
210	6	10043980	Senkschraube	countersunk screw	ISO 14581 M8x25 8.8
220	4	10020154	Zylinderschraube	cylinder head screw	DIN 912 M10x25 8.8
230	2	10020369	Senkschraube	countersunk screw	DIN 7991 M10x40 10.9
240	4	10043613	Sicherungsscheibe	lock washer	
250*	2	10046148	Maschinenfuß	machine foot	
260	2	10046476	Gewindeplatte	screw plate	
270	1	10046472	Deckel	cover	
280	1	10046495	Abdeckblech	cover	
290	1	10046473	Deckel	cover	
300*	1	10046548	Gleitplatte rechts	slide plate	
310*	1	10046480	Gleitplatte links	slide plate	
320*	1	10041050	Bügelgriff	bow handle	

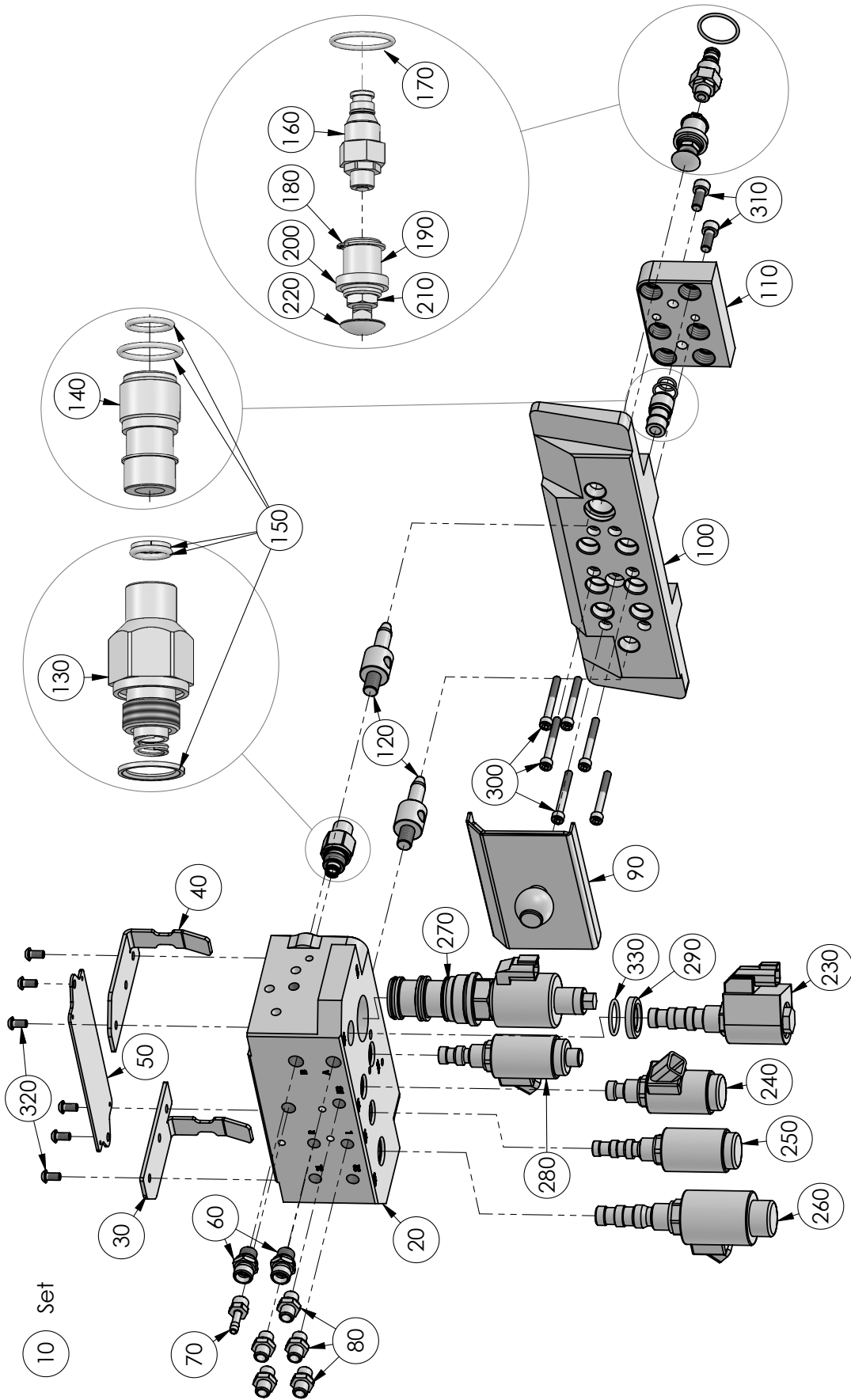


POS	Menge/ QTY	Art.Nr./ Part No.	Bezeichnung	Designation	Beschreibung/ Description
10*	1	10046506	Fangblech rechts	catch plate right	
20*	1	10046479	Fangblech links	catch plate left	
30*	1	10046478	Welle	shaft	
40*	2	10046477	Fanglasche	catch plate	
50	2	10033713	Linsenkopfschraube	head screw	ISO 7380 M8x25 A2
60	6	10022905	Sechskantschraube	hexagon screw	DIN 933 M10x25 A2
70	2	10022902	Sechskantmutter	hexagon nut	DIN 985 M8 A2
80	4	10026814	Scheibe	washer	DIN 125 d=10,5 A2
90	2	10028816	Scheibe	washer	DIN 9021 d=8,5 A2
100	2	10028584	Scheibe	washer	DIN 9021 d=10,5 A2





# 10.14 Hydraulikblock 3. Besen / Valve unit 3rd Brush



**// ERSATZTEILLISTE / SPARE PARTS LIST**

POS	Menge/ QTY	Art.Nr./ Part No.	Bezeichnung	Designation	Beschreibung/ Description
10	1	10045797	Hydraulikblock Set	hydraulic unit set	Pos. 20 - 80, 120, 130, 230 - 290, 320
		10046505	Anbausatz 3.Besen	attachment kit 3rd brush	
20	1	10045795	Hydraulikblock	hydraulic unit	
30	1	10046460	Halter rechts	support right	
40	1	10046482	Halter links	support left	
50	1	10046458	Klemmboxhalter	terminal box holder	
60	2	10022751	Verschraubung	screwing	GE 10L M14x1,5
70	1	10041787	Schlauchtülle	hose nozzle	G 1/4" D6
80	5	10022579	Verschraubung	screwing	GE 6L M12x1,5
90*	1	10047025	Schutzblech	mudguard	
100	1	10046456	Kuppelblock	couple unit	
110	1	10048124	Zwischenplatte	distance plate	
120*	2	10045794	Zentrierstift	centring pin	
130*	6	10046452	Stecker Set	plug set	
140*	6	10048123	Ventileinsatz	valve core	
150*	6	10048132	Dichtungssatz	seal kit	
160*	1	10042464	Wegeventil	way valve	
170*	1	10030783	O-Ring	o-ring	30x2,5
180*	1	10021750	Sicherungsring	circlip	
190	1	10046459	Kolben	piston	
200*	1	10022530	Schmutzabstreifer	wiper ring	
210	1	10029631	Sechskantmutter	hexagon nut	DIN 439 M10 A2
220	1	10035470	Schlossschraube	carriage bolt	ISO8677 M10x25 A2
230	1	10046304	Ventil	valve	
	1	10046305	Magnetspule	magnetic coil	
240	1	10042863	Ventil	valve	
250	1	10042862	Ventil	valve	
260	1	10042861	Ventil	valve	
270	1	10036812	Ventil	valve	16 Liter
280	1	10042866	Ventil	valve	
290	1	10043274	Distanzring	spacer	
300	6	10038102	Zylinderschraube	cylinder head screw	DIN 912 M6x55 A2
310	2	10034541	Zylinderschraube	cylinder head screw	DIN 912 M8x20 A2
320	6	10020434	Linsenkopfschraube	head screw	ISO 7380 M6x12
330*	1	10039560	O-Ring	o-ring	28,3x1,78

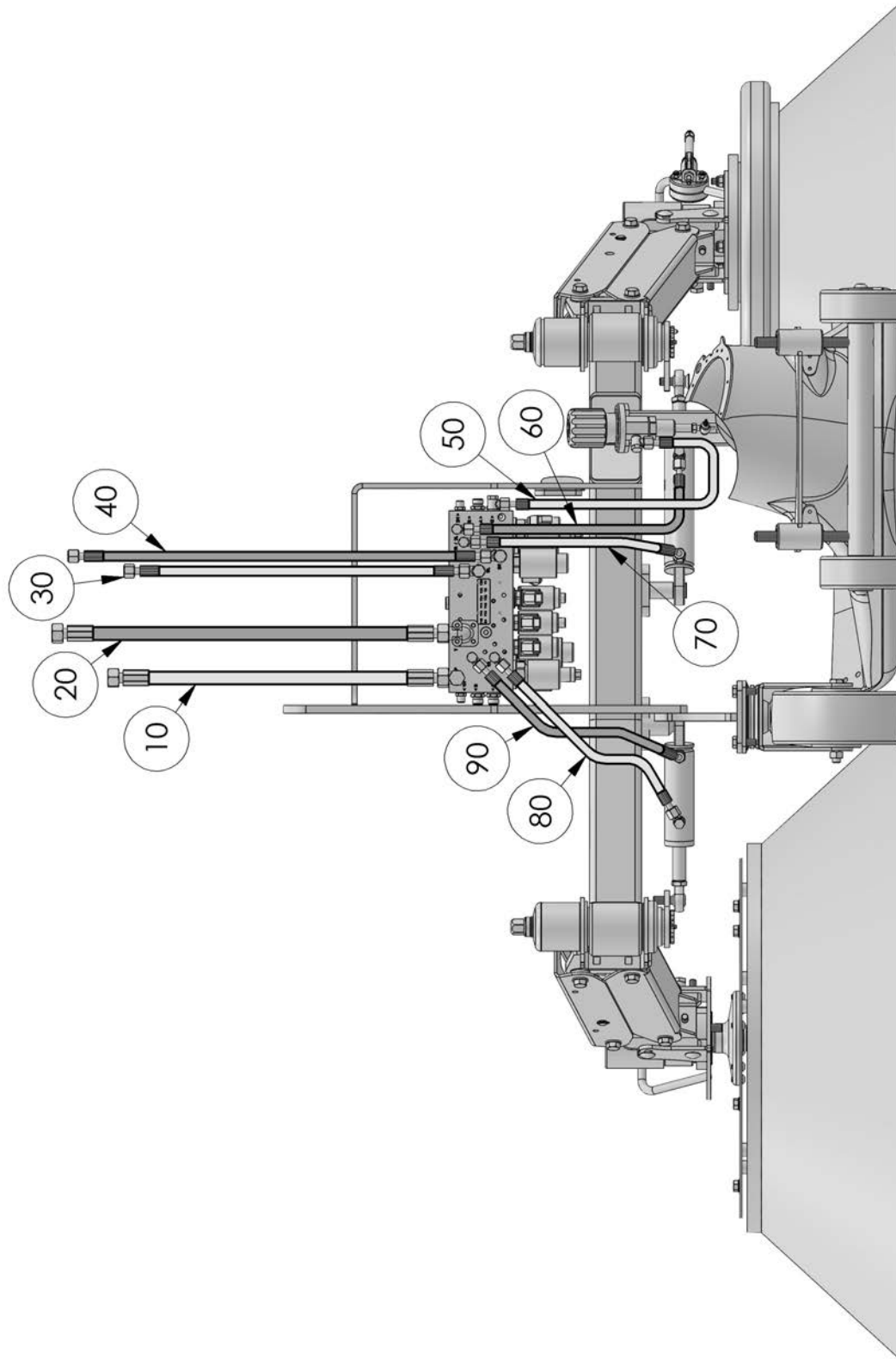
## 10.15 Unterlenker / Lower link

POS	Menge/ QTY	Art.Nr./ Part No.	Bezeichnung	Designation	Beschreibung/ Description
	1	10043186	Unterlenker links	lower link left	Holder C250/C270/C350/ C370/C65SC+TC/C70SC+TC
	1	10043200	Unterlenker rechts	lower link right	Holder C250/C270/C350/ C370/C65SC+TC/C70SC+TC
	1	10043187	Unterlenker links	lower link left	Holder B250/B55
	1	10043197	Unterlenker rechts	lower link right	Holder B250/B55
	1	10043193	Unterlenker links	lower link left	Holder S990
	1	10043185	Unterlenker rechts	lower link right	Holder S990
	1	10045606	Unterlenker links	lower link left	Holder S100/S115/S130
	1	10045604	Unterlenker rechts	lower link right	Holder S100/S115/S130

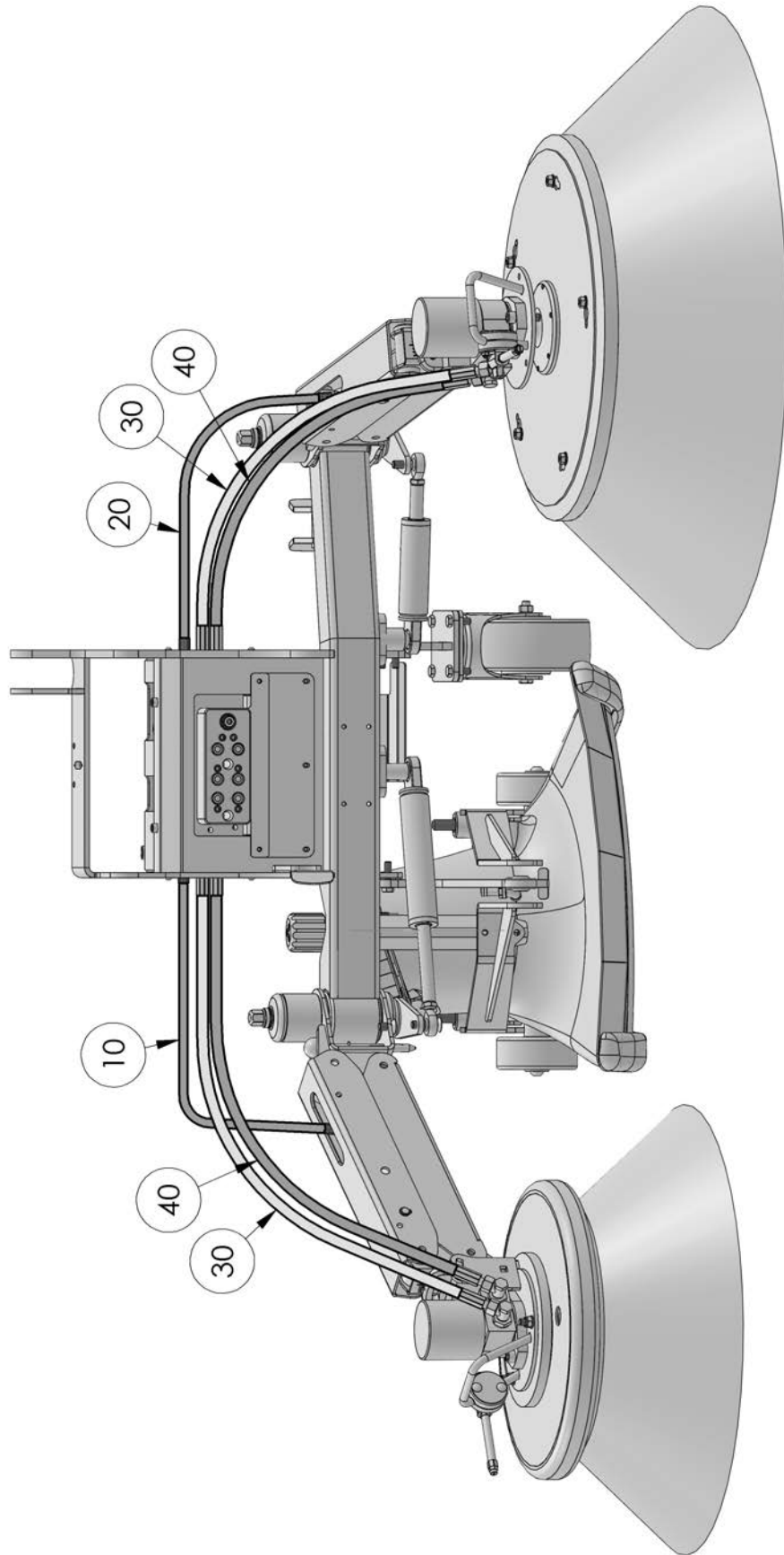
**10.16 Verschleißteile Mähwerk / Wear parts mower**

POS	Menge/ QTY	Art.Nr./ Part No.	Bezeichnung	Designation	Beschreibung/ Description
		10051442	Mulch-Satz	mulch set	für B=170cm
		10051423	Messerset Mähen	knife set mow	für B=170cm
		10051424	Messerset Mulchen	knife set mulch	für B=170cm
		10050015	Keilriemen	v-belt	17x1830Li
		10050741	Schlauchring	hose ring	
		10053072	Dichtungsset für Hydraulik- motor	sealing set for hydraulic motor	

## 10.17 Hydraulikschläuche Front / Hydraulic hoses front

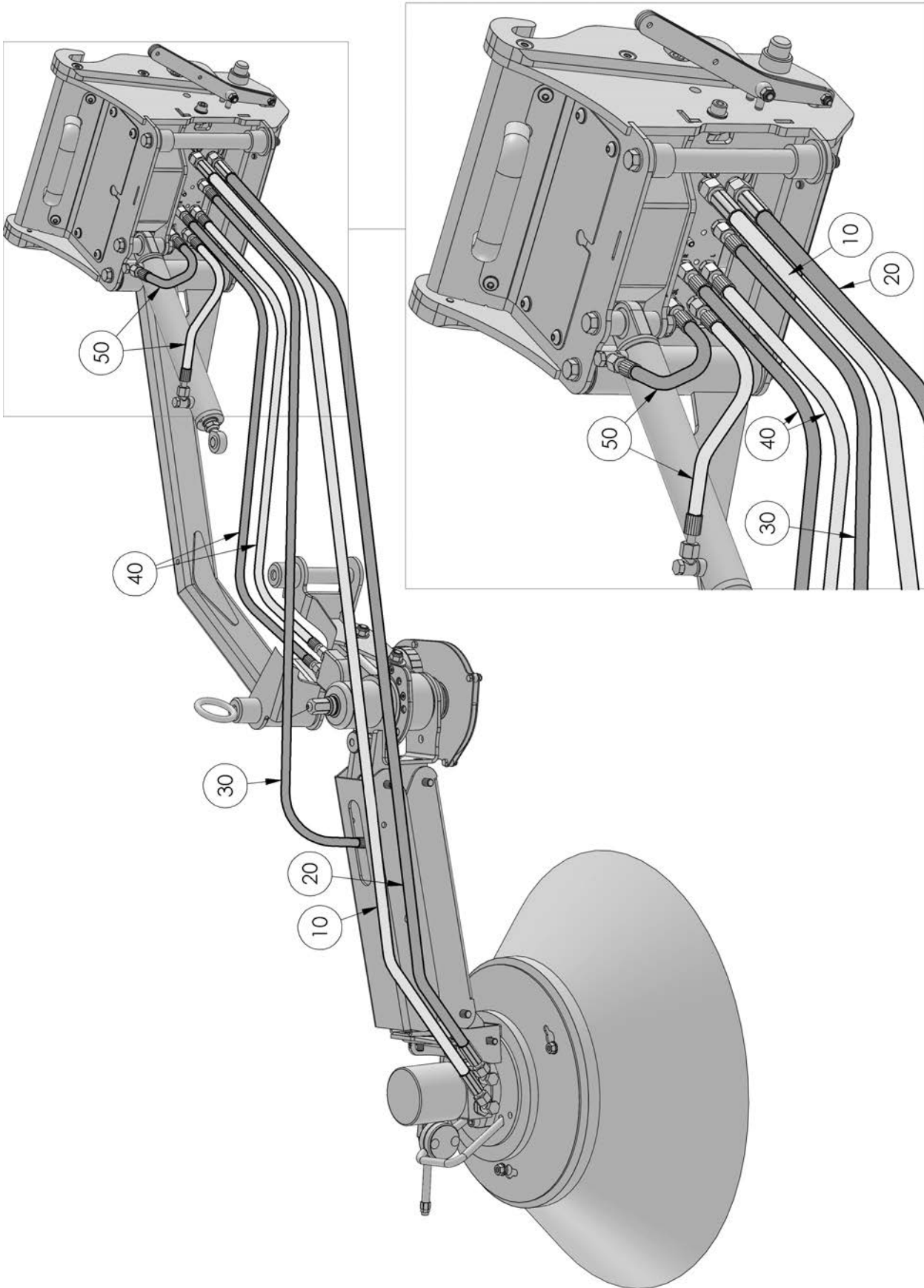


POS	Menge/ QTY	Art.Nr./ Part No.	Bezeichnung	Designation	Beschreibung/ Description
10	1	10042848	Hydraulikschlauch	hydraulic hose	alle Holder, Multihog MXC120, Multicar M31
	1	10049839	Hydraulikschlauch	hydraulic hose	Hansa APZ 1003
	1	10051785	Hydraulikschlauch	hydraulic hose	Multihog CX75
	1	10042849	Hydraulikschlauch	hydraulic hose	Reform Bocki H140
20	1	10042849	Hydraulikschlauch	hydraulic hose	alle Holder, Multihog MXC120, Multicar M31, Reform Bocki H140
	1	10048585	Hydraulikschlauch	hydraulic hose	Hansa APZ 1003
	1	10042849	Hydraulikschlauch	hydraulic hose	Multihog CX75
30	1	10042846	Hydraulikschlauch	hydraulic hose	alle Holder
	1	10049838	Hydraulikschlauch	hydraulic hose	Hansa APZ 1003
	1	10050728	Hydraulikschlauch	hydraulic hose	Multihog MXC120
	1	10051784	Hydraulikschlauch	hydraulic hose	Multihog CX75, Reform Bocki H140
	1	10052599	Hydraulikschlauch	hydraulic hose	Multicar M31
40	1	10042845	Hydraulikschlauch	hydraulic hose	alle Holder
	1	10049838	Hydraulikschlauch	hydraulic hose	Hansa APZ 1003
	1	10050727	Hydraulikschlauch	hydraulic hose	Multihog MXC120
	1	10051784	Hydraulikschlauch	hydraulic hose	Multihog CX75, Reform Bocki H140
	1	10052598	Hydraulikschlauch	hydraulic hose	Multicar M31
50	1	10042839	Hydraulikschlauch	hydraulic hose	
60	1	10042837	Hydraulikschlauch	hydraulic hose	
70	1	10042842	Hydraulikschlauch	hydraulic hose	
80	1	10042841	Hydraulikschlauch	hydraulic hose	
90	1	10042837	Hydraulikschlauch	hydraulic hose	





POS	Menge/ QTY	Art.Nr./ Part No.	Bezeichnung	Designation	Beschreibung/ Description
10	1	10042840	Hydraulikschlauch	hydraulic hose	
20	1	10041981	Hydraulikschlauch	hydraulic hose	
30	2	10042844	Hydraulikschlauch	hydraulic hose	
40	2	10042843	Hydraulikschlauch	hydraulic hose	



POS	Menge/ QTY	Art.Nr./ Part No.	Bezeichnung	Designation	Beschreibung/ Description
10	1	10046895	Hydraulikschlauch	hydraulic hose	
20	1	10046896	Hydraulikschlauch	hydraulic hose	
30	1	10046894	Hydraulikschlauch	hydraulic hose	
40	2	10046893	Hydraulikschlauch	hydraulic hose	
50	2	10042843	Hydraulikschlauch	hydraulic hose	

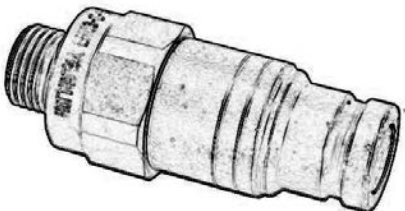
## 11 Hydraulikzubehör / Hydraulic accessory



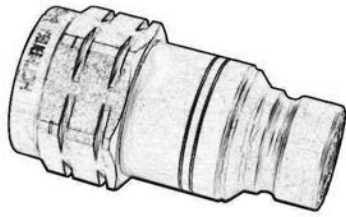
POS	Menge/ QTY	Art.Nr./ Part No.	Bezeichnung	Designation	Beschreibung/ Description
*		10031291	Hydraulikstecker	hydraulic connector	BG3, 12L, M18x1,5 AG
*		10031292	Hydraulikstecker	hydraulic connector	BG3, 15L, M22x1,5 AG
*		10031293	Hydraulikstecker	hydraulic connector	BG3, 18L, M26x1,5 AG



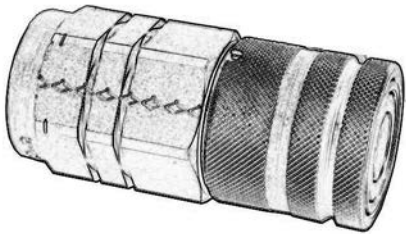
POS	Menge/ QTY	Art.Nr./ Part No.	Bezeichnung	Designation	Beschreibung/ Description
*		10037567	Hydraulikmuffe	hydraulic socket	BG3, 15L, M22x1,5 AG
*		10037568	Hydraulikmuffe	hydraulic socket	BG4, 18L, M26x1,5 AG



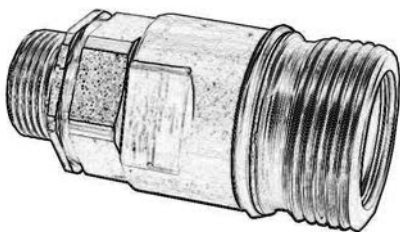
POS	Menge/ QTY	Art.Nr./ Part No.	Bezeichnung	Designation	Beschreibung/ Description
*		10043368	Hydraulikstecker	hydraulic connector	BG1, 8L, M14x1,5 AG
*		10022615	Hydraulikstecker	hydraulic connector	BG2, 12L, M18x1,5 AG
*		10022617	Hydraulikstecker	hydraulic connector	BG3, 12L, M18x1,5 AG



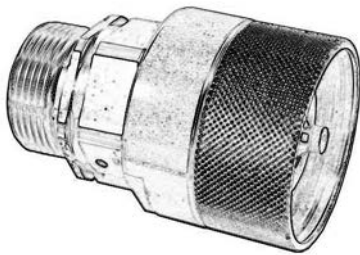
POS	Menge/ QTY	Art.Nr./ Part No.	Bezeichnung	Designation	Beschreibung/ Description
*		10042192	Hydraulikstecker	hydraulic connector	BG4, 3/4" IG
*		10040898	Hydraulikstecker	hydraulic connector	BG6, 3/4"IG



POS	Menge/ QTY	Art.Nr./ Part No.	Bezeichnung	Designation	Beschreibung/ Description
*		10042193	Hydraulikmuffe	hydraulic socket	BG4, 3/4" IG
*		10040894	Hydraulikmuffe	hydraulic socket	BG6, 3/4"IG



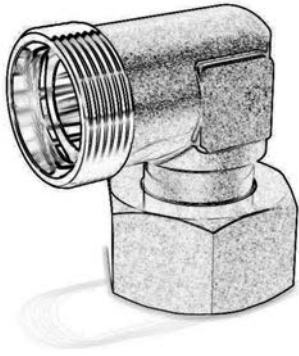
POS	Menge/ QTY	Art.Nr./ Part No.	Bezeichnung	Designation	Beschreibung/ Description
*		10043372	Schraub-Kupplungsmuffe	screw hydraulic socket	BG4, 18L, M26x1,5 AG



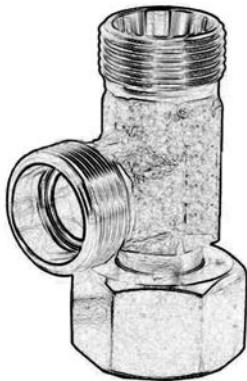
POS	Menge/ QTY	Art.Nr./ Part No.	Bezeichnung	Designation	Beschreibung/ Description
*		10043371	Schraub-Kupplungsstecker	screw hydraulic connector	BG4, 15L, M22x1,5 AG
*		10043370	Schraub-Kupplungsstecker	screw hydraulic connector	BG6, 15L, M22x1,5 AG
*		10043369	Schraub-Kupplungsstecker	screw hydraulic connector	BG6, 18L, M26x1,5 AG



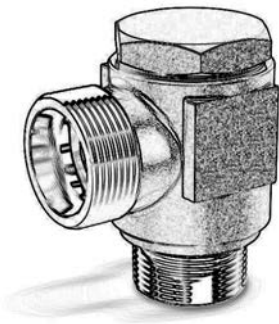
POS	Menge/ QTY	Art.Nr./ Part No.	Bezeichnung	Designation	Beschreibung/ Description
		10022470	Verschraubung	screwing	GE 6L G1/8"
		10022579	Verschraubung	screwing	GE 6L M12x1,5
		10022752	Verschraubung	screwing	GE 8L M18x1,5
		10022604	Verschraubung	screwing	GE 8L M16x1,5
		10026847	Verschraubung	screwing	GE 10L G3/8"
		10022751	Verschraubung	screwing	GE 10L M14x1,5
		10037949	Verschraubung	screwing	GE 15L G1/2"
		10022485	Verschraubung	screwing	GE 15L G3/4"
		10022761	Verschraubung	screwing	GE 15L M18x1,5
		10022763	Verschraubung	screwing	GE 15L M22x1,5
		10022499	Verschraubung	screwing	GE 18L G1/2"
		10022500	Verschraubung	screwing	GE 18L G3/4"
		10022765	Verschraubung	screwing	GE 18L M22x1,5



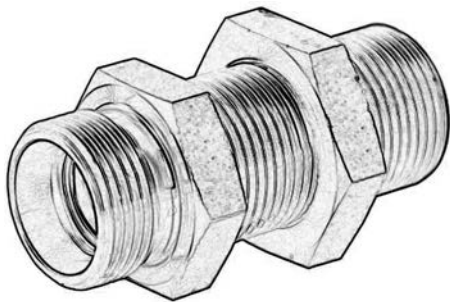
POS	Menge/ QTY	Art.Nr./ Part No.	Bezeichnung	Designation	Beschreibung/ Description
		10022649	Winkelverschraubung	elbow coupler	EW 6L
		10036438	Winkelverschraubung	elbow coupler	EW 8L
		10025706	Winkelverschraubung	elbow coupler	EW 10L
		10022583	Verschraubung	screwing	EW 12L
		10022582	Winkelverschraubung	elbow coupler	EW 15L
		10022650	Winkelverschraubung	elbow coupler	EW 18L



POS	Menge/ QTY	Art.Nr./ Part No.	Bezeichnung	Designation	Beschreibung/ Description
		10022556	L-Verschraubung	L-screwing	EL 8L
		10022562	L-Verschraubung	L-screwing	EL 18L



POS	Menge/ QTY	Art.Nr./ Part No.	Bezeichnung	Designation	Beschreibung/ Description
		10022629	Schwenkverschraubung	screwing	G 1/8" 6L
		10037597	Schwenkverschraubung	screwing	M12x1,5 8L
		10022642	Schwenkverschraubung	screwing	G 1/4" 10L
		10022635	Schwenkverschraubung	screwing	M16x1,5 12L



POS	Menge/ QTY	Art.Nr./ Part No.	Bezeichnung	Designation	Beschreibung/ Description
		10022655	Schottverschraubung	screwing	SV 8L
		10044274	Schottverschraubung	screwing	SV 8L (f. Drosseldüse)

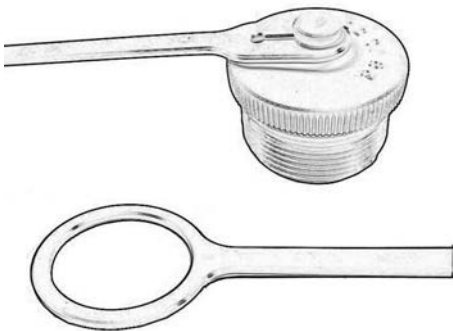


POS	Menge/ QTY	Art.Nr./ Part No.	Bezeichnung	Designation	Beschreibung/ Description
		10022607	Schottverschraubung	screwing	WSV 15L
		10022608	Schottverschraubung	screwing	WSV 18L





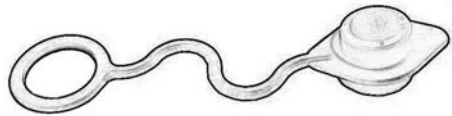
POS	Menge/ QTY	Art.Nr./ Part No.	Bezeichnung	Designation	Beschreibung/ Description
		10026891	Verschlussstopfen	plug	M14x1,5
		10026892	Verschlussstopfen	plug	M16x1,5
		10026893	Verschlussstopfen	plug	M18x1,5
		10026894	Verschlussstopfen	plug	M20x1,5
		10026902	Verschlussstopfen	plug	G 1/4"
		10026903	Verschlussstopfen	plug	G 3/8"



POS	Menge/ QTY	Art.Nr./ Part No.	Bezeichnung	Designation	Beschreibung/ Description
*		10037578	Staubkappe	dust cap	BG4, M42x2 AG
*		10037576	Staubkappe	dust cap	BG6, M48x3 AG



POS	Menge/ QTY	Art.Nr./ Part No.	Bezeichnung	Designation	Beschreibung/ Description
*		10037581	Staubkappe	dust cap	BG4, M42x2 IG
*		10037579	Staubkappe	dust cap	BG6, M48x3 IG

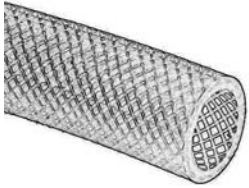


POS	Menge/ QTY	Art.Nr./ Part No.	Bezeichnung	Designation	Beschreibung/ Description
*		10035059	Staubkappe rot	dust cap red	BG3
*		10046019	Staubkappe gelb	dust cap yellow	BG3
*		10046020	Staubkappe schwarz	dust cap black	BG3

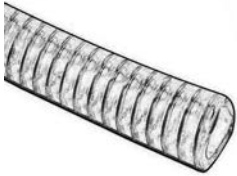


POS	Menge/ QTY	Art.Nr./ Part No.	Bezeichnung	Designation	Beschreibung/ Description
*		10037575	Staubkappe	dust cap	BG3
*		10043581	Staubkappe	dust cap	BG4

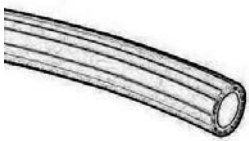
## 12 Schläuche / Hoses



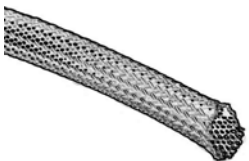
POS	Menge/ QTY	Art.Nr./ Part No.	Bezeichnung	Designation	Beschreibung/ Description
*		10021662	Gewebes Schlauch	fabric hose	6x3 (Meterware)
*		10021663	Gewebes Schlauch	fabric hose	10x3 (Meterware)
*		10021664	Gewebes Schlauch	fabric hose	13x3,5 (Meterware)



POS	Menge/ QTY	Art.Nr./ Part No.	Bezeichnung	Designation	Beschreibung/ Description
*		10037947	Wasserschlauch	waterhose	20x3,5 (Meterware)
*		10042315	Wasserschlauch	water hose	12x2 (Meterware)
*		10049341	Wasserschlauch	waterhose	25x5 (Meterware)
*		10026828	Wasserschlauch	water hose	30x4,2 (Meterware)
*		10026798	Wasserschlauch	water hose	40x4,8 (Meterware)
*		10041974	Wasserschlauch	water hose	50x5,0 (Meterware)
*		10040805	Schlauch mit Drahtspirale	hose with wire spiral	NW175, L=3500



POS	Menge/ QTY	Art.Nr./ Part No.	Bezeichnung	Designation	Beschreibung/ Description
*		10043321	Wasserschlauch rot-schwarz	water hose red-black	19x4 (Meterware)



POS	Menge/ QTY	Art.Nr./ Part No.	Bezeichnung	Designation	Beschreibung/ Description
*		10042483	Geflechschlauch	Braided sleeving	Meterware

## 13 Schlauchschellen / Hose clamps



POS	Menge/ QTY	Art.Nr./ Part No.	Bezeichnung	Designation	Beschreibung/ Description
*		10045633	Schlauchschelle	hose clamp	D = 10 - 16
*		10043343	Schlauchschelle	hose clamp	D = 12 - 22
*		10043320	Schlauchschelle	hose clamp	D = 16 - 27
*		10046337	Schlauchschelle	hose clamp	D = 25 - 40
*		10026824	Schlauchschelle	hose clamp	D = 35 - 50
*		10042004	Schlauchschelle	hose clamp	D = 50 - 70
*		10052062	Schlauchschelle	hose clamp	D = 80 - 100



POS	Menge/ QTY	Art.Nr./ Part No.	Bezeichnung	Designation	Beschreibung/ Description
*		10021731	Cobraschelle	hose clamp	D = 11
*		10021495	Cobraschelle	hose clamp	D = 12
*		10021494	Cobraschelle	hose clamp	D = 16



POS	Menge/ QTY	Art.Nr./ Part No.	Bezeichnung	Designation	Beschreibung/ Description
*		10039453	Gelenkbolzenschelle	hinge bolt clamp	D = 25 - 27
*		10036223	Gelenkbolzenschelle	hinge bolt clamp	D = 178 - 186

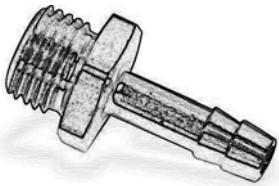
## 14 Schlauchzubehör / Hose accessory



POS	Menge/ QTY	Art.Nr./ Part No.	Bezeichnung	Designation	Beschreibung/ Description
*		10043884	Umfülladapter	decanting adapter	



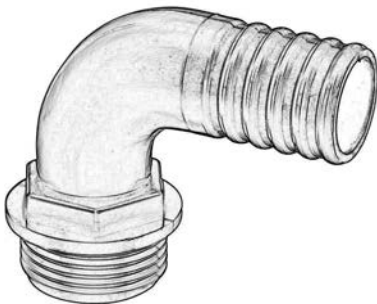
POS	Menge/ QTY	Art.Nr./ Part No.	Bezeichnung	Designation	Beschreibung/ Description
*		10045572	Umfülladapter Hochdruck- reiniger	decanting adapter for high pressure cleaner	



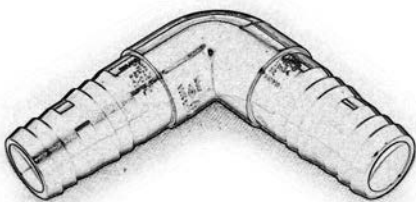
POS	Menge/ QTY	Art.Nr./ Part No.	Bezeichnung	Designation	Beschreibung/ Description
*		10041787	Schlauchtülle	hose nozzle	G 1/4" D6
*		10037634	Schlauchtülle	hose nozzle	G 3/8" D10
*		10037583	Schlauchtülle	hose nozzle	G 3/8" D13
*		10037808	Schlauchtülle	hose nozzle	G 3/4" D13
*		10037806	Schlauchtülle	hose nozzle	G 3/4" D19



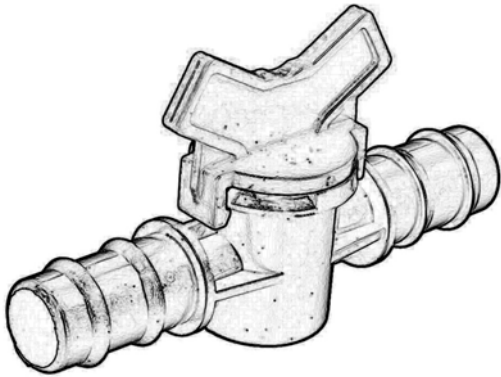
POS	Menge/ QTY	Art.Nr./ Part No.	Bezeichnung	Designation	Beschreibung/ Description
*		10046377	Schlauchtülle	hose nozzle	G 3/4" D13
*		10046376	Schlauchtülle	hose nozzle	G 3/4" D19



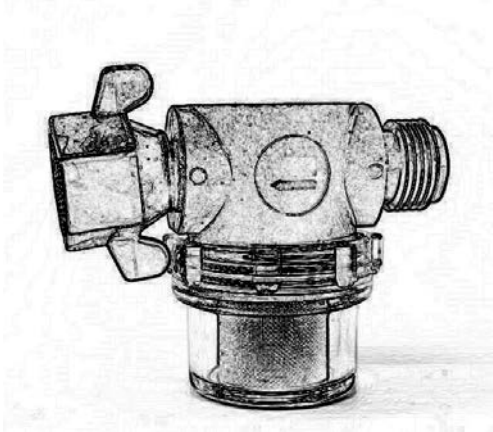
POS	Menge/ QTY	Art.Nr./ Part No.	Bezeichnung	Designation	Beschreibung/ Description
*		10037979	Schlauchtülle	hose nozzle	G 1" D20 90°
*		10037980	Schlauchtülle	hose nozzle	G 3/4" D19 90°
*		10041190	Schlauchtülle	hose nozzle	G 3/8" D12 90°



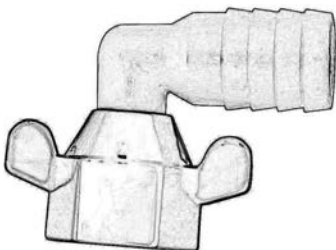
POS	Menge/ QTY	Art.Nr./ Part No.	Bezeichnung	Designation	Beschreibung/ Description
*		10042006	Schlauchtülle	hose nozzle	D13xD13 90°



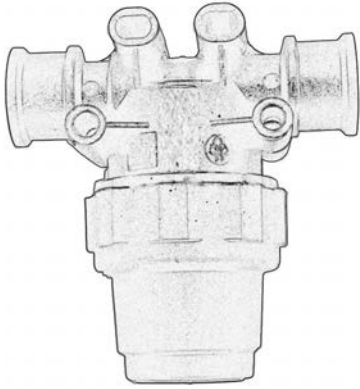
POS	Menge/ QTY	Art.Nr./ Part No.	Bezeichnung	Designation	Beschreibung/ Description
*		10041202	Kugelhahn	ball valve	2xD20



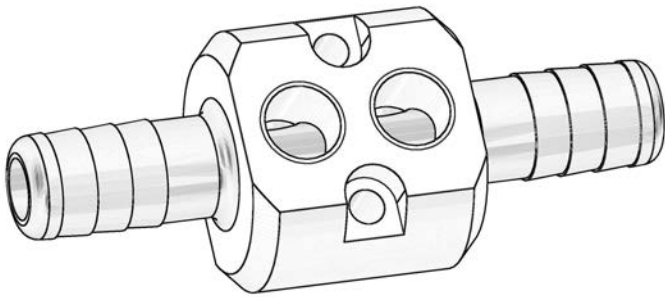
POS	Menge/ QTY	Art.Nr./ Part No.	Bezeichnung	Designation	Beschreibung/ Description
*		10037511	Schraubfilter	spin-on filter	G 1/2" D12



POS	Menge/ QTY	Art.Nr./ Part No.	Bezeichnung	Designation	Beschreibung/ Description
*		10021641	Schlauchtülle	hose nozzle	G 1/2" D10



POS	Menge/ QTY	Art.Nr./ Part No.	Bezeichnung	Designation	Beschreibung/ Description
*		10050699	Wasserfilter	water filter	

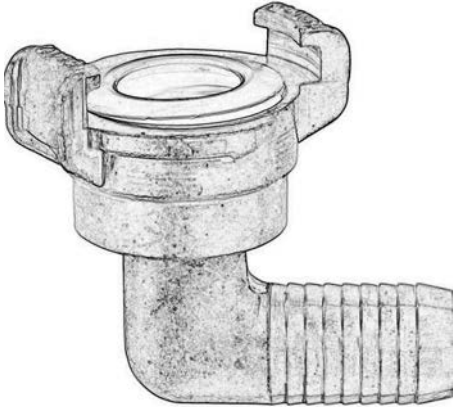


POS	Menge/ QTY	Art.Nr./ Part No.	Bezeichnung	Designation	Beschreibung/ Description
		10043284	Verbinder	connector	

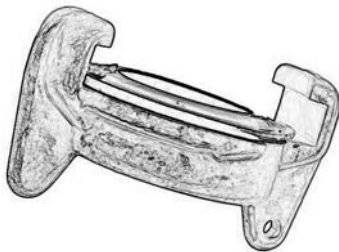


POS	Menge/ QTY	Art.Nr./ Part No.	Bezeichnung	Designation	Beschreibung/ Description
		10045550	Schnellkupplung Geka	quick coupling geka	G 1/4"
		10027061	Schnellkupplung Geka	quick coupling geka	G 1/2"
		10041355	Schnellkupplung Geka	quick coupling geka	G 3/4"

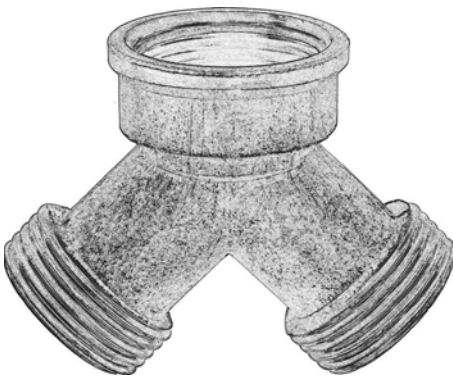




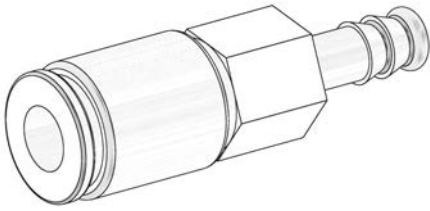
POS	Menge/ QTY	Art.Nr./ Part No.	Bezeichnung	Designation	Beschreibung/ Description
*		10042326	Schnellkupplung Geka	quick coupling geka	D13 90°



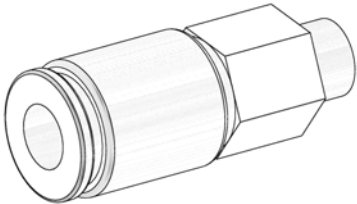
POS	Menge/ QTY	Art.Nr./ Part No.	Bezeichnung	Designation	Beschreibung/ Description
*		10027060	Blindkupplung	blind coupling	



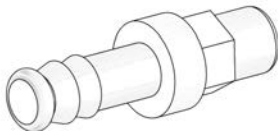
POS	Menge/ QTY	Art.Nr./ Part No.	Bezeichnung	Designation	Beschreibung/ Description
		10046380	Y-Verteiler	y-distributor	2xG 3/4"AG 1xG 3/4"IG



POS	Menge/ QTY	Art.Nr./ Part No.	Bezeichnung	Designation	Beschreibung/ Description
*		10042291	Verschlusskupplung	coupling	D9



POS	Menge/ QTY	Art.Nr./ Part No.	Bezeichnung	Designation	Beschreibung/ Description
*		10042073	Kupplung	coupling	G 1/4"



POS	Menge/ QTY	Art.Nr./ Part No.	Bezeichnung	Designation	Beschreibung/ Description
*		10042074	Stecknippel	plug nipple	D9



