

MCSS

pour Commqnde à Microprocesseur MCSS



Art.Nr.: 10044645

01.05.2001 | Version 1.2 | DE

Kugelmann Maschinenbau e.K.
Gewerbepark 1-5
87675 Rettenbach a.A.
GERMANY

www.kugelmann.com
office@kugelmann.com
+49 (0) 8860 | 9190-0

*

Kugelmann Maschinenbau ist ein familiengeführtes, Allgäuer Unternehmen mit Schwerpunkt und Tradition in der Kommunaltechnik. Mit Leidenschaft entwickeln und bauen wir zuverlässige und zukunftsweisende Maschinen - wir lieben was wir tun.

Table des matières:

A. FRANÇAIS.....	A-4
A.1. Préface / Généralités	A-4
A.2. Garantie	A-4
A.3. A propos de la sécurité	A-5
A.3.1 Utilisation conforme à l'usage prévu.....	A-5
A.4. Consignes générales de sécurité et de prévention des accidents, mises en garde... A-6	
A.4.1. Règle de base	A-6
A.4.2. Généralités	A-6
A.5. Description du système	A-7
A.6. Utilisation.....	A-7
A.6.1. Disposition des organes de commande.....	A-8
A.6.2. Epannage.....	A-8
A.6.3. Mode automatique (niveau 1 et 1B)	A-9
A.6.4. Mode manuel (niveau 2 et 2b)	A-10
A.6.5. Introduction de la masse volumique du produit à épandre (niveau 3 et 3B)	A-11
A.6.6. Fonction de pause (niveau 1B, 2B, 3B)	A-11
A.6.7. Divergences entre les données d'épannage effectives et les valeurs introduites	A-12
A.6.8. Conseils pour l'utilisation quotidienne.....	A-12
A.7. Informations générales pour le montage et les réglages	A-13
A.8. Caractéristiques techniques	A-13
A.9. Schéma synoptique - Utilisation	A-14

A. Français

A.1. Préface / Généralités

Vous avez opté pour une commande d'épandeuse Kugelmann -

Nous vous remercions de votre confiance.

Avec la nouvelle commande d'épandeuse à 2 compartiments MCSS3 Kugelmann, vous disposez d'un appareil à la pointe de la technique offrant de nombreux équipements de confort que vous ne manquerez pas d'apprécier lors de l'utilisation quotidienne de votre appareil. C'est pourquoi nous vous conseillons de lire ce manuel attentivement afin de vous familiariser rapidement et amplement avec votre dispositif de commande.

En dehors des instructions relatives à l'utilisation du dispositif, vous trouverez dans ce manuel également des recommandations importantes d'entretien et d'emploi **pour votre sécurité** ainsi que pour vous permettre de conserver votre appareil longtemps en parfait état. Vous y trouverez également de précieux conseils.

Si vous avez d'autres questions à propos de votre appareil ou rencontrez d'autres problèmes, veuillez vous adresser à votre fournisseur, à l'importateur ou à la Sté S. Kugelmann.

Nous souhaitons que l'utilisation de votre commande pour épandeuse Kugelmann vous procure entière satisfaction.

Votre Sté S. Kugelmann

Avant la mise en service, lire le manuel d'utilisation et respecter les consignes qu'il contient!

L'utilisation de l'appareil / la machine, son entretien et sa réparation doivent être confiés exclusivement à des spécialistes ayant été instruits en conséquence!

A.2. Garantie

La Sté S. Kugelmann, 87675 Rettenbach, garantit ses machines / appareils contre tout défaut de matière et de finition et s'engage à remplacer ex usine gratuitement toutes les pièces ayant été achetées auprès de revendeurs Kugelmann agréés et ayant été reconnus défectueux par l'entreprise après vérification. La garantie accordée ici expressément est limitée à douze mois à partir de la date de livraison de la machine à son acheteur. Toute autre revendication en dehors de cette garantie est exclue. Le fabricant n'accorde aucune garantie pour les produits d'autre provenance n'ayant pas été fabriqués par lui, il cède néanmoins les droits à indemnisation qu'il peut avoir à l'égard de ses sous-traitants à l'acheteur. Aucune garantie n'est accordée sur les machines ayant été utilisées avant l'achat, achetées d'occasion, modifiées ou transformées.

Veillez à remplir sans tarder votre carte de garantie (première page après la page de couverture) et à l'envoyer au fabricant. Les réclamations doivent être envoyées dès la constatation du défaut et au plus tard après 30 jours, sous forme écrite et accompagnée de la demande de garantie.

A.3. A propos de la sécurité

La plupart des accidents en liaison avec des appareils / machines peuvent être évités en prenant la peine de respecter un certain nombre de règles de sécurité élémentaires.

Faites connaître toutes les consignes de sécurité également aux autres utilisateurs!

A.3.1. Utilisation conforme à l'usage prévu

La commande d'épandeur M CSS3 est construite exclusivement pour la régulation et la commande d'épandeurs Kugelmann utilisés dans les conditions prévues pour leur emploi (utilisation conforme à l'usage prévu).

Tout emploi à d'autres fins doit être considéré comme non conforme à l'usage prévu.

Le fabricant décline toute responsabilité pour les détériorations pouvant survenir en pareil cas. Seul l'utilisateur a alors à supporter les risques que cela comporte et les conséquences qui peuvent en découler.

Un emploi conforme à l'usage prévu suppose également le respect des consignes d'utilisation, d'entretien et de maintenance édictées par le fabricant.

L'utilisation de l'appareil / la machine, son entretien et sa réparation doivent être confiés exclusivement à des spécialistes ayant été instruits en conséquence!

Les règles de prévention des accidents ainsi que les règles de sécurité applicables à l'utilisation de machines d'une façon générale, les règles relatives à la médecine du travail ainsi que les règles en matière de circulation routière doivent être respectées.

En cas de modification apportée par l'utilisateur à l'appareil / la machine, le fabricant décline toute responsabilité pour les dommages pouvant en résulter.

Par ailleurs, on devra également se conformer aux instructions du manuel d'utilisation du véhicule, de l'épandeur et des autres dispositifs!

A.4. Consignes générales de sécurité et de prévention des accidents, mises en garde

A.4.1. Règle de base

Avant chaque mise en service, s'assurer du parfait état de fonctionnement de l'épandeuse, de la commande, du véhicule porteur et des autres dispositifs et s'assurer que tous ces éléments répondent bien aux exigences de la circulation routière!

A.4.2. Généralités

Outre les consignes contenues dans le présent manuel, veillez également à respecter les règles générales de sécurité et de prévention des accidents!

Les plaques d'avertissement et de mise en garde placées sur l'appareil fournissent des renseignements importants pour votre sécurité. Il est donc impératif d'en tenir compte!

Pour que l'opérateur puisse accomplir sa tâche dans les conditions exigées, il est impératif de respecter les consignes suivantes:

- Veillez à ce que l'appareil soit toujours en parfait état de fonctionnement et répond aux exigences de la sécurité routière!
- Refusez tous travaux qui ne sont pas conformes aux règlements!
- Les personnes non autorisées doivent être tenues à l'écart du véhicule/de l'appareil et de sa zone de danger et de travail!
- Si l'on constate que l'utilisation de l'appareil met en danger des personnes ou équipements, on devra mettre l'appareil immédiatement hors service et informer le service après-vente!

La plupart des accidents peuvent être évités en prenant la peine de respecter un certain nombre de règles de sécurité élémentaires.



**N'effectuer aucune intervention la machine étant en marche!
(ARRETER LE MOTEUR ET RETIRER LA CLE DE CONTACT!!!)**



Ne travaillez jamais à proximité de la machine / de l'appareil alors que vous portez des vêtements amples pouvant être happés par des parties de la machine en mouvement!



Veillez à ce que lorsque la machine est en marche, tous les dispositifs de sécurité soient bien en place!



Veillez à ce que personne ne se tienne dans la zone de danger lorsque la machine est en marche!



Lorsque l'appareil a été arrêté, certains outils/certaines pièces peuvent être encore en mouvement pendant un certain temps!



Lorsque vous travaillez sur l'appareil, utilisez des dispositifs antidérapants pour y monter!



**Lorsque vous chargez l'appareil, vous devez également tenir compte des charges autorisées du véhicules porteur! (charge par essieu, poids total autorisé en charge, etc.)
Adaptez votre conduite aux exigences d'un déplacement à pleine charge!
Cela est d'autant plus important lorsque les routes sont verglacées et dans les pentes!**

A.5. Description du système

Les valeurs suivantes sont mesurées en permanence par microordinateur:

Vitesse de déplacement, vitesse de rotation des disques d'épandage, vitesse de rotation de la vis gauche, vitesse de rotation de la vis droite.

Ces valeurs sont comparées avec les données d'épandage introduites. A partir de celles-ci, l'ordinateur calcule les courants de commande pour les moteurs animant le disque d'épandage et les vis de transport. On a ainsi l'assurance que les données d'épandage sont respectées avec précision.

Les données à introduire sont la largeur d'épandage en mètres, la densité d'épandage pour le compartiment de gauche et le compartiment de droite en grammes par mètre carré (fonctionnement automatique) ou en tours par minute (mode manuel) ainsi que la masse volumique des produits épandus.

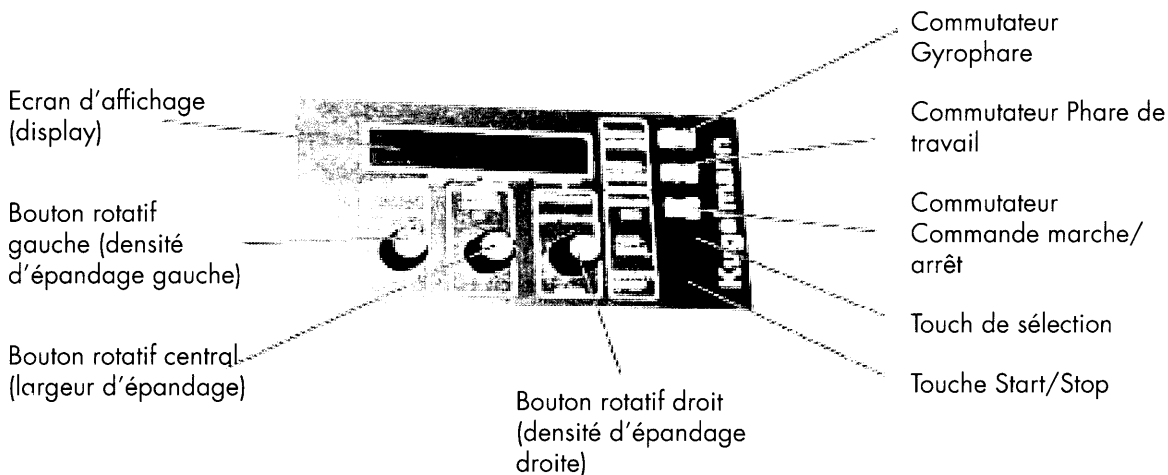
L'écran (display) affiche les données d'épandage introduites et mesurées.

Les données d'épandage ayant été réglées en dernier sont sauvegardées même hors tension ou en cas de changement de niveau de commande.

A.6. Utilisation

L'utilisation de l'appareil doit être confiée exclusivement à des spécialistes ayant été instruits en conséquence!

A.6.1. Disposition des organes de commande



A.6.2. Epandage

Le commutateur «Epandeur marche» (voir page)

Disposition des organes de commande) sert à mettre la commande en marche et à l'arrêter. Une fois la commande enclenchée, le niveau 1 correspondant au mode automatique apparaît automatiquement (voir schéma synoptique – Utilisation) et l'épandeuse est automatiquement mise en marche. A l'aide de la «Touche de sélection», il est possible de sélectionner le niveau voulu parmi les niveaux 1 à 3 ou 1B à 3B.

En actionnant la touche «Start-Stop», l'opérateur a la possibilité d'arrêter l'épandeuse sans mettre la commande hors circuit (pause).

Niveau 1 = mode automatique
Niveau 2 = mode manuel
Niveau 3 = saisie masse volumique du produit à épandre

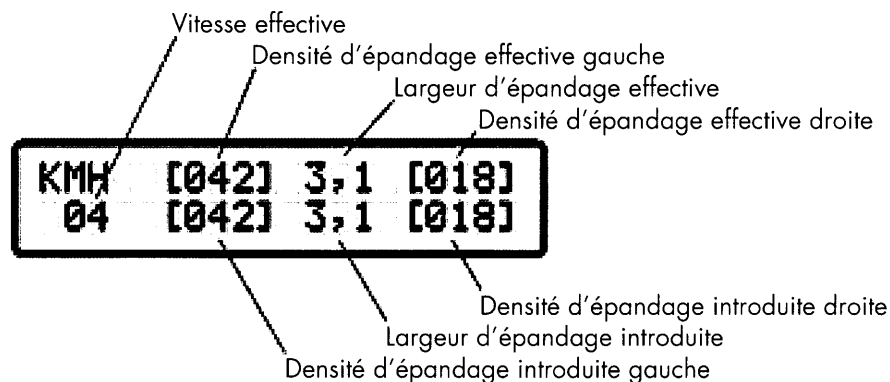
Niveau 1B = mode automatique en position de pause
Niveau 2B = mode manuel en position de pause
Niveau 3B = saisie masse volumique du produit à épandre en position de pause

Disposition des niveaux, voir schéma synoptique -Utilisation (page A-14)

Voir la disposition des organes de commande (page A-8)

A.6.3. Mode automatique (niveau 1 et 1B)

En mode automatique, le fonctionnement de l'épandeuse est asservi au chemin parcouru.



Ici, la commande mesure les vitesses de rotation des vis des compartiments de gauche et de droite, la vitesse de rotation du disque d'épandage ainsi que la vitesse de déplacement et calcule à partir de ces données le débit d'épandage effectif en grammes par mètre carré pour les compartiments gauche et droit et affiche ceux-ci à l'écran (display). Les données effectives d'épandage sont comparées par l'ordinateur avec les valeurs introduites. A partir des résultats obtenus, l'ordinateur calcule les courants de commande des moteurs de l'épandeuse.

A l'arrêt du véhicule, tous les moteurs sont arrêtés.



**Même le véhicule étant à l'arrêt, il ne peut être exclu qu'un des mécanismes se mette à marcher subitement.
C'est pourquoi lors des travaux sur l'épandeuse, on doit impérativement arrêter la commande, l'hydraulique et le moteur du véhicule!
RETIRER LA CLE DE CONTACT!!!**



Veillez à ce que personne ne se tienne dans la zone dangereuse!

A l'aide des boutons rotatifs «gauche/droite», il est possible de régler le débit du compartiment de gauche et du compartiment de droite en grammes par mètre carré. Le bouton rotatif «Largeur» sert à régler la largeur d'épandage en mètres.

Les valeurs réglées sont également affichées à l'écran.

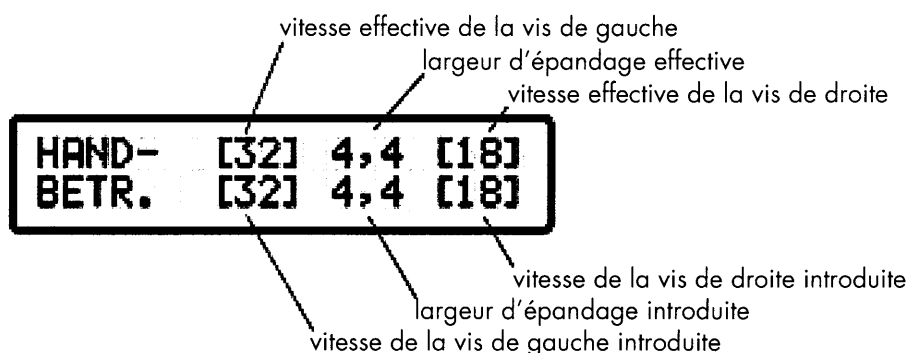
Kugelmann Maschinenbau

Lorsque l'on quitte le niveau ou lorsque la commande est mise hors circuit, les valeurs réglées sont automatiquement mémorisées par l'ordinateur.

A chaque fois qu'on appelle ce niveau ou que la commande est enclenchée, les valeurs introduites en dernier sont activées.

A.6.4. Mode manuel (niveau 2 et 2b)

En mode manuel, l'épandeuse n'est pas asservie au chemin parcouru.



Ici, la commande mesure la vitesse de rotation des vis des compartiments de gauche et de droite, la vitesse de rotation du disque d'épandage, calcule la largeur d'épandage effective et affiche ces valeurs à l'écran (display). Les données effectives d'épandage sont comparées par l'ordinateur avec les valeurs introduites. A partir des résultats obtenus, l'ordinateur calcule les courants de commande des moteurs de l'épandeuse.



L'épandeuse continue également à fonctionner à l'arrêt du véhicule, la vitesse du véhicule n'étant pas prise en compte!

A l'aide des boutons rotatifs «gauche/droite», il est possible de régler la vitesse de rotation de la vis du compartiment de gauche et du compartiment de droite en tours par minute. Le bouton rotatif «Largeur» sert à régler la largeur d'épandage en mètres.

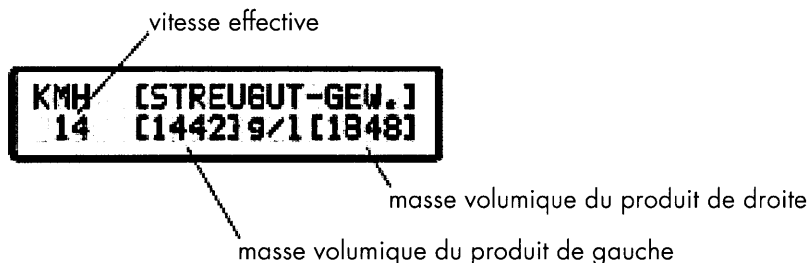
Les valeurs réglées sont également affichées à l'écran.

Lorsque l'on quitte ce niveau ou lorsque la commande est mise hors circuit, les valeurs réglées sont automatiquement mémorisées par l'ordinateur.

A chaque fois qu'on appelle ce niveau ou que la commande est enclenchée, les valeurs introduites en dernier sont activées.

A.6.5. Introduction de la masse volumique du produit à épandre (niveau 3 et 3B)

Pour pouvoir obtenir un épandage en grammes par mètre carré, il faut saisir la masse volumique du produit à épandre contenu dans le compartiment de gauche et de droite en grammes par litre. Pour pouvoir se rendre compte de celui-ci, il est conseillé de peser **exactement** un litre du produit en question.



Le réglage de la masse volumique du produit à épandre contenu dans le compartiment de droite s'effectue au moyen du bouton rotatif de droite, celui du produit contenu dans le compartiment de gauche au moyen du bouton rotatif de gauche.

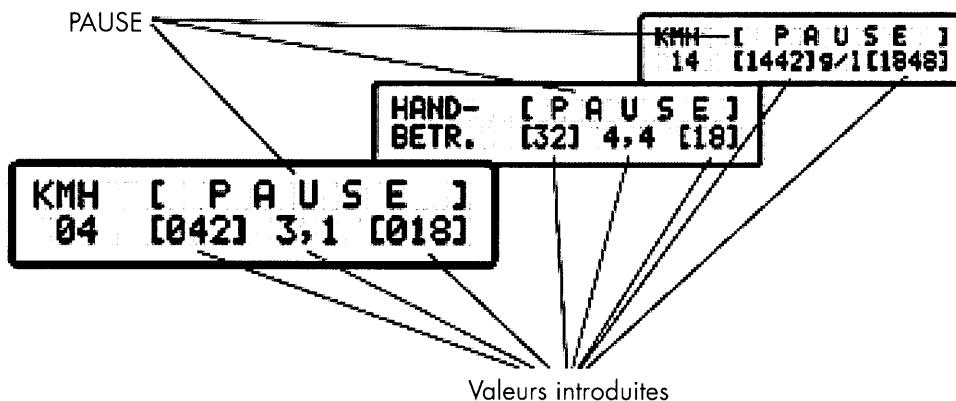
Dans ce niveau, l'appareil fonctionne en mode automatique (voir niveau 1 et 1B) et effectue l'épandage selon les données d'épandage introduites en dernier en niveau 1 (1B).

Lorsque l'on quitte ce niveau ou lorsque la commande est mise hors circuit, les valeurs réglées sont automatiquement mémorisées par l'ordinateur.

A.6.6. Fonction de pause (niveaux 1B, 2B, 3B)

Lorsque l'on actionne la touche «Start/Stop» pendant le fonctionnement de l'épandeuse, celui-ci est interrompu (les mécanismes sont arrêtés). Sur l'écran le mot «PAUSE» s'affiche à la place des données d'épandage habituelles.

Les valeurs de consigne de l'épandage (valeur introduite) peuvent également être modifiées pendant la pause d'épandage. Elles continuent d'être affichées sur la deuxième ligne de l'écran.



Pour redémarrer le mode d'épandage, appuyer à nouveau sur la touche «Start/Stop».



Il ne peut être exclu qu'un des mécanismes se mette en marche subitement.



**C'est pourquoi lors de tous les travaux sur l'épandeuse, on doit impérativement arrêter la commande, l'hydraulique et le moteur du véhicule!
RETIRER LA CLE DE CONTACT!!!
Veillez à ce que personne ne se tienne dans la zone dangereuse!**

Si la fonction «PAUSE» est activée, elle le reste également lors du passage du mode automatique au mode manuel et inversement et lors de l'introduction de la masse volumique du produit à épandre (niveaux 1, 2 et 3).

Si la commande est mise hors circuit, la fonction Pause est désactivée.

A.6.7. Divergences entre les données d'épandage effectives et les valeurs

Si du fait d'une vitesse de déplacement trop élevée ou d'un régime moteur trop faible (débit d'huile disponible trop faible), les valeurs d'épandage réglées ne peuvent pas être respectées, un sifflement retentit.

A.6.8. Conseils pour l'utilisation quotidienne

Lors de la première mise en marche, immédiatement après l'enclenchement de la commande à l'aide du commutateur «MARCHE/ARRET», il peut y avoir un léger retard avant que les mécanismes commencent à tourner. C'est pourquoi il est conseillé d'utiliser la position «Pause» pour interrompre l'épandage du produit.

Attention:

Dans la position «Pause» alors que le circuit d'huile hydraulique de l'épandeuse est enclenché, le liquide hydraulique s'échauffe fortement.

C'est pourquoi: Si la fonction d'épandage est interrompue pendant un temps assez long, on devra couper le circuit hydraulique et la commande.

Conseil:

Si vous voulez éviter un retard dans la régulation de l'épandeuse également lorsque l'épandage est interrompu pendant une durée prolongée, procédez de la façon suivante:

Pour arrêter l'épandage:

1. Mettre la commande sur «PAUSE» (Start/Stop)
2. Couper le circuit hydraulique

Pour démarrer l'épandage:

Enclencher le circuit hydraulique

Remettre la commande en position de fonctionnement (Start/Stop)

A.7. Informations générales pour le montage et les réglages

Le montage et les réglages de la commande doivent être confiés exclusivement à des spécialistes agréés!

Montez la commande de telle façon qu'elle ne cause aucune gêne lors des déplacements de votre véhicule.

Veillez à ce que les organes de commande soit clairement disposés et puissent se manœuvrer facilement dans la position et à l'emplacement choisis.



La sécurité en matière de circulation routière a la priorité absolue!!!

Veillez à ce qu'il n'y ait pas de câbles qui gêneraient le passage et constitueraient une source de danger.

Lors de la pose des câbles, on devra éviter les coudes et le passage sur des arêtes vives.

Pour le branchement des connecteurs, on devra également utiliser les capuchons de protection livrés avec ceux-ci.

Pour plus d'informations, consultez les instructions de montage et de réglage.

De plus celles-ci contiennent des informations importantes en ce qui concerne l'analyse des défauts de fonctionnement.

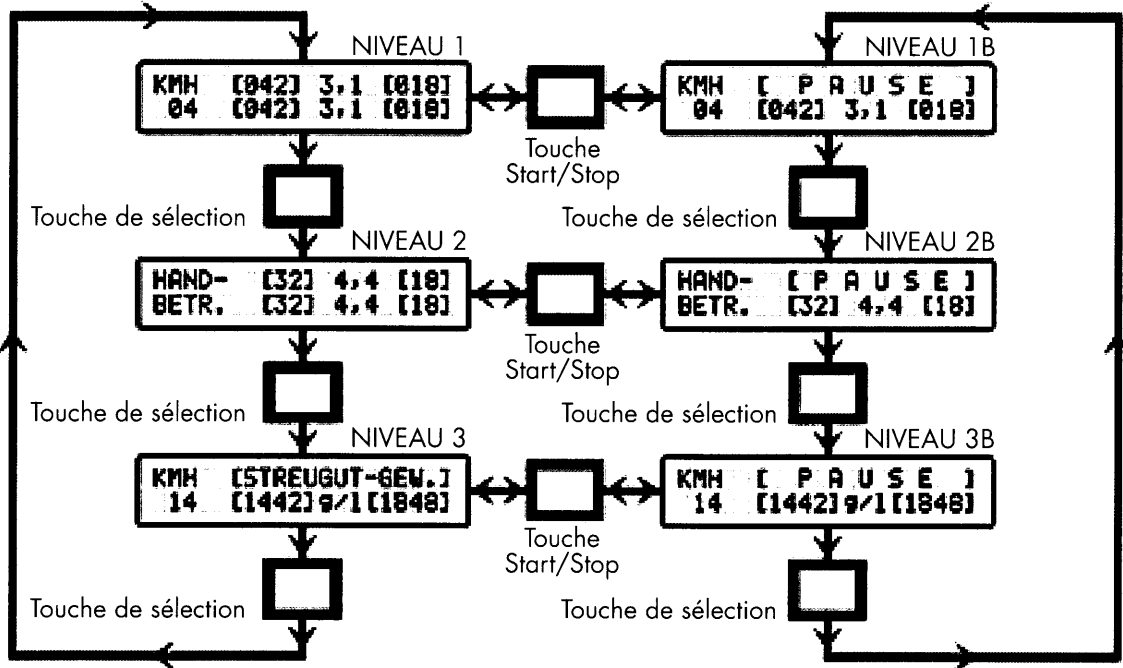
A.8. Caractéristiques techniques

Tension d'utilisation: 10 V à 14 V CC

Courant absorbé: max. 6 ampères plus le courant pour le gyrophare et le phare de travail

Sortie: 3x2 ampères max.

A.9. Schéma synoptique Utilisation



S. Kugelmann

Maschinenbau

Gewerbepark 1-3

D- 87675 Rettenbach a. A.

Tél.: 0049-(0)-8860/9190-0

Fax.: 0049-(0)-8860/9190-19

Email: s.kugelmann@t-online.de

www.kugelmann.com

Kugelmann 