

# K-TRONIC 2

Steuerung



Art.Nr.: 10045043

01.10.2023 | Version 1.2 | DE

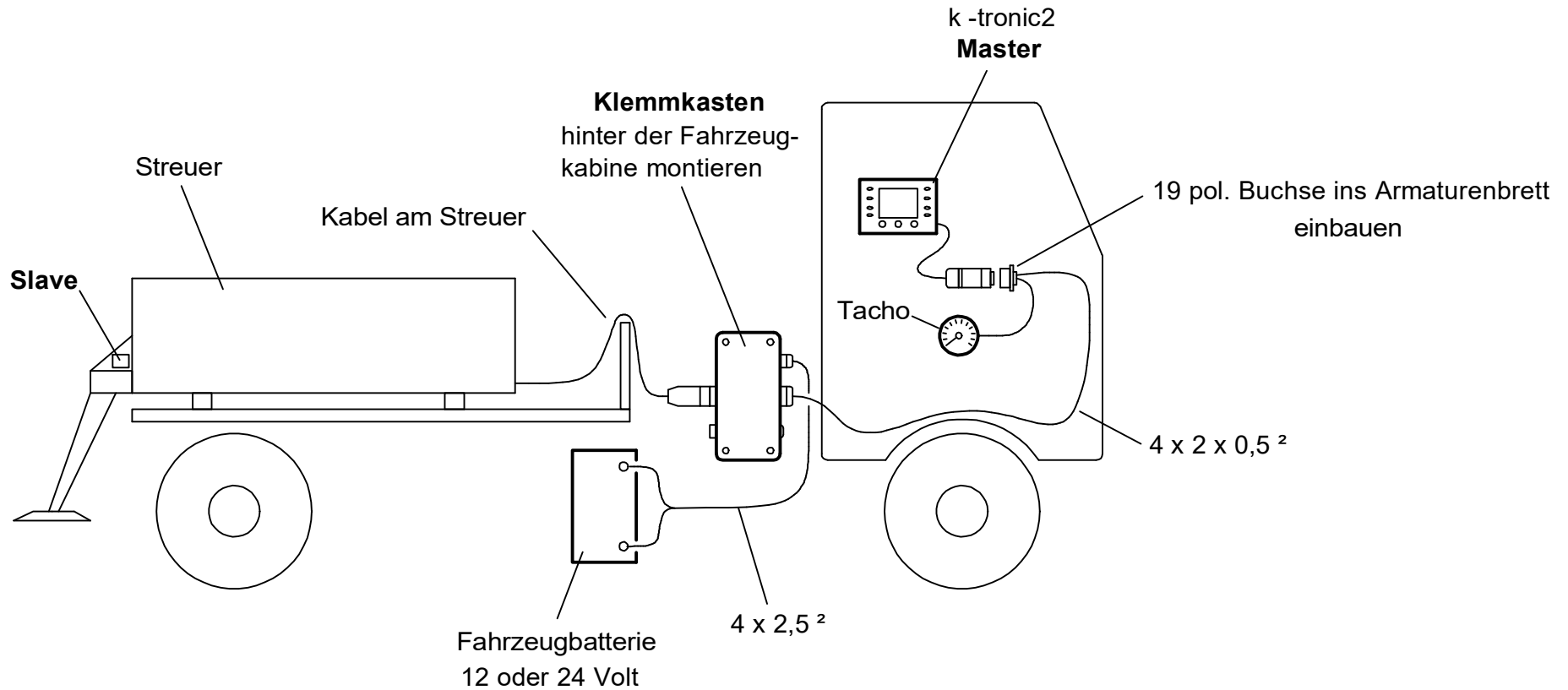
Kugelmann Maschinenbau e.K.  
Gewerbepark 1-5  
87675 Rettenbach a.A.  
GERMANY

[www.kugelmann.com](http://www.kugelmann.com)  
[office@kugelmann.com](mailto:office@kugelmann.com)  
+49 (0) 8860 | 9190-0

\* Kugelmann Maschinenbau ist ein familiengeführtes, Allgäuer Unternehmen mit Schwerpunkt und Tradition in der Kommunaltechnik. Mit Leidenschaft entwickeln und bauen wir zuverlässige und zukunftsweisende Maschinen - wir lieben was wir tun.



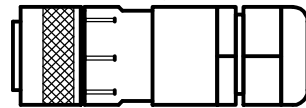
# Einbauübersicht k-tronic2 Fahrzeug



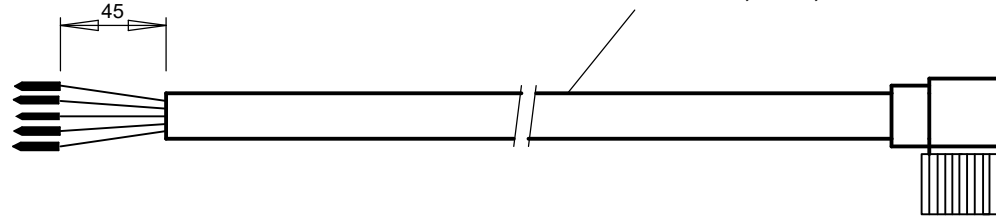
	Datum	Name	Einbauübersicht k-tronic2 Fahrzeug	
<b>Bearb.</b>	09.11.2017	Stumpf W.		
<b>Gepr.</b>	09.11.2017	Stumpf W.		
<b>Stand</b>	09.11.2017	Stumpf W.		
			Maße in mm	
kugelmann*			Zeich. Nr: E0009_UES_K2_F	Seite 1
D-87675 Rettenbach				
(Urspr.)			(Ers.f.)	(Ers.d.)

## Master und Anschlusskabel für Steuerung k-tronic2

Stecker 19-pol.



BINDER Masteranschlußkabel 2,0 / 3,0 Meter



Buchse 5-pol.

Stecker 19-pol.	Signal	Drahtfarbe	Buchse 5-pol.
A	CAN-H	weiß	2
B	CAN-L	schwarz	4
P	ENABLE	grau	5
S	Bat -	blau	3
T	Bat +	braun	1

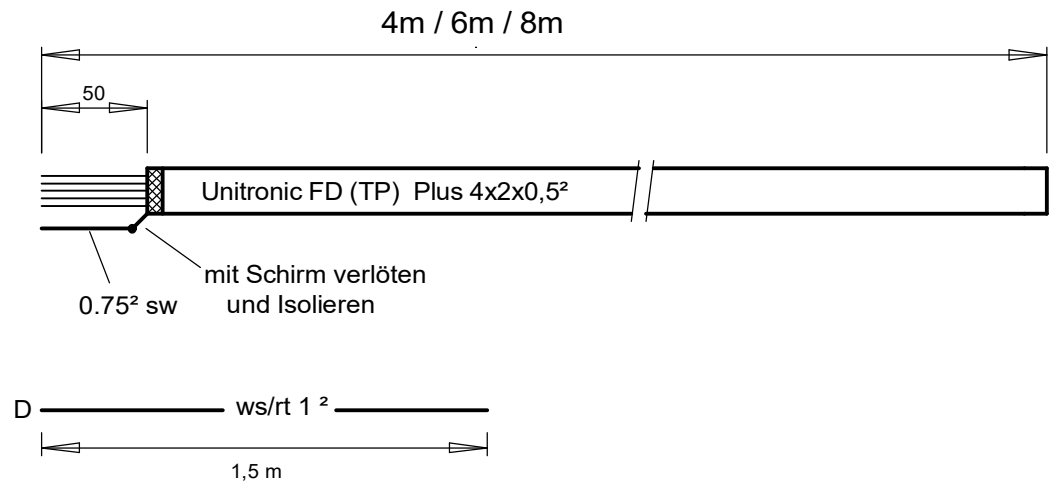
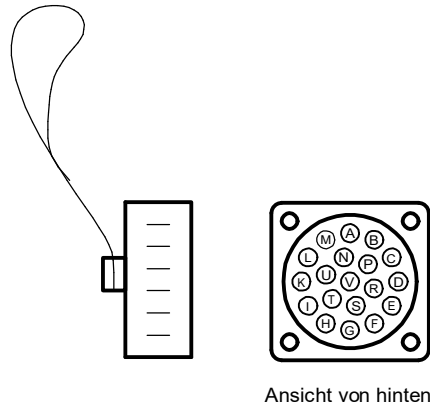


Art. Nr:	Bezeichnung
1003 5989	Steuerung k-tronic 2 Master
1004 3702	Kabelsatz k-tronic2 Master 2,0 Meter
1004 3703	Kabelsatz k-tronic2 Master 3,0 Meter
1004 3561	Masteranschlußkabel 2,0 Meter
1004 3701	Masteranschlußkabel 3,0 Meter
1002 7451	Kabelverschraubung PG13,5 schwarz
1002 8937	Buchse Anschlußstecker
1002 8938	Steckereinsatz 19-polig
1002 8939	Trident Crimpkontakt, (Stift), vergoldet

	Datum	Name	Kabelsatz k-tronic2 Master Streuer	
<b>Bearb.</b>	18.10.2017	Stumpf W.		
<b>Gepr.</b>	18.10.2017	Stumpf W.		
<b>Stand</b>	18.10.2017	Stumpf W.		
		Maße in mm		
kugelman*			E0009_KS_K2_M1	Seite 2
(Urspr.)			(Ers.f.)	(Ers.d.)

# Steuerleitung k-tronic2 Fahrzeug

Kontaktbelegung	
A = ge	— 0,5 <sup>2</sup>
B = gn	— 0,5 <sup>2</sup>
C =	
D	ws — 0,5 <sup>2</sup>
	ws/rt — 1 <sup>2</sup>
E = rs	— 0,5 <sup>2</sup>
F =	
G =	
H =	
J =	
K =	
L =	
M =	
N =	
P = br	— 0,5 <sup>2</sup>
R = gr	— 0,5 <sup>2</sup>
S = bl	— 0,5 <sup>2</sup>
T = rt	— 0,5 <sup>2</sup>
U =	
V =	



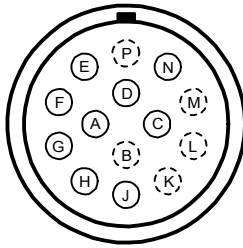
Art. Nr.	Bezeichnung
10042065	Steuerungsleitung k-tronic2 Fahrzeug 4 Meter
10042066	Steuerungsleitung k-tronic2 Fahrzeug 6 Meter
10042067	Steuerungsleitung k-tronic2 Fahrzeug 8 Meter
1004 3686	Steuerungsleitung k-tronic2 Fahrzeug 11 Meter
1003 3914	Steuerleitung 4x2x0,5
1002 8964	Einzelader weiß/rot, H07V-K, 1x1mm <sup>2</sup>
1002 8965	Einbaubuchse, 19-polig
1003 0005	Schutzkappe
1002 9863	Trident Crimpkontakt
1004 3688	Schrumpfschlauch, rt ca. 6,4-12,7mm
1002 0988	Schrumpfschlauch sw ca. 4.8-2.4mm

	Datum	Name	Steuerleitung k-tronic2 Fahrzeug	
Bearb.	08.04.2016	Stumpf W.		
Gepr.	08.04.2016	Stumpf W.		
Stand	18.10.2017	Stumpf W.		
		Maße in mm		
kugelman* (Urspr.)			E0009_KS_K2_F (Ers.f.)	Seite 3 (Ers.d.)

# Anschlussbox k-tronic2 Aufbau

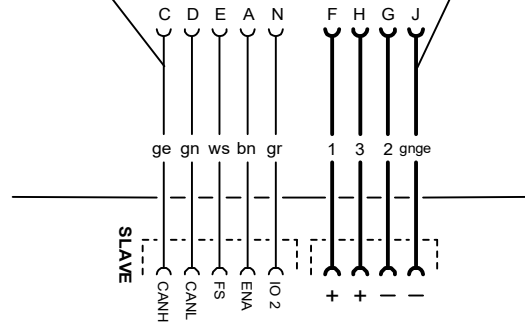
## Anschlussplan

14 pol. Buchse Deutsch Slave



Querschnitt 0,34mm<sup>2</sup>

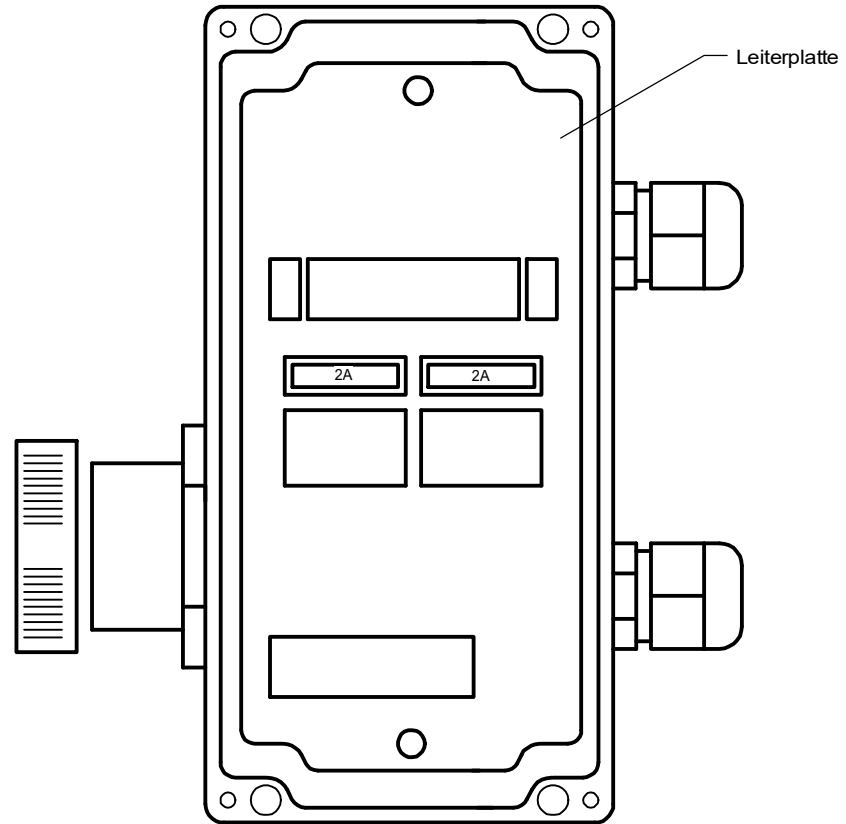
Querschnitt 2,5mm<sup>2</sup>



Leiterplatte

## Anschlussplan Deckel

E0009\_B\_AB\_Aufbau



Art. Nr.	Bezeichnung
10041962	Anschlußbox k-tronic2 Festeinbau
1003 6873	Gehäuse
1002 5871	Kabelverschraubung M20 grau
1003 9375	Leiterplatte k-tronic2 Anschlussbox
1003 4563	Einbaugrundkörper Buchse HDP
1003 4564	Mutter für Buchse HDP
1003 4566	Schutzkappe für Buchse HDP
1003 9498	Halteseil für Schutzkappe HDP
1003 4559	Crimpkontakt Buchse 2,5 mm <sup>2</sup>
1002 9903	Crimpkontakt Buchse 0,5-1,0 mm <sup>2</sup>

	Datum	Name
<b>Bearb.</b>	04.08.2017	Stumpf W.
<b>Gepr.</b>	04.08.2017	Stumpf W.
<b>Stand</b>	10.10.2017	Stumpf W.
		Maße in mm
<b>kugelman* D-87675 Rettenbach</b>		
(Urspr.)		(Ers.f.)

## Anschlussbox k-tronic2 Aufbau

Streuer

E0009\_KS\_K2\_AB\_AUFBAU

Seite  
4

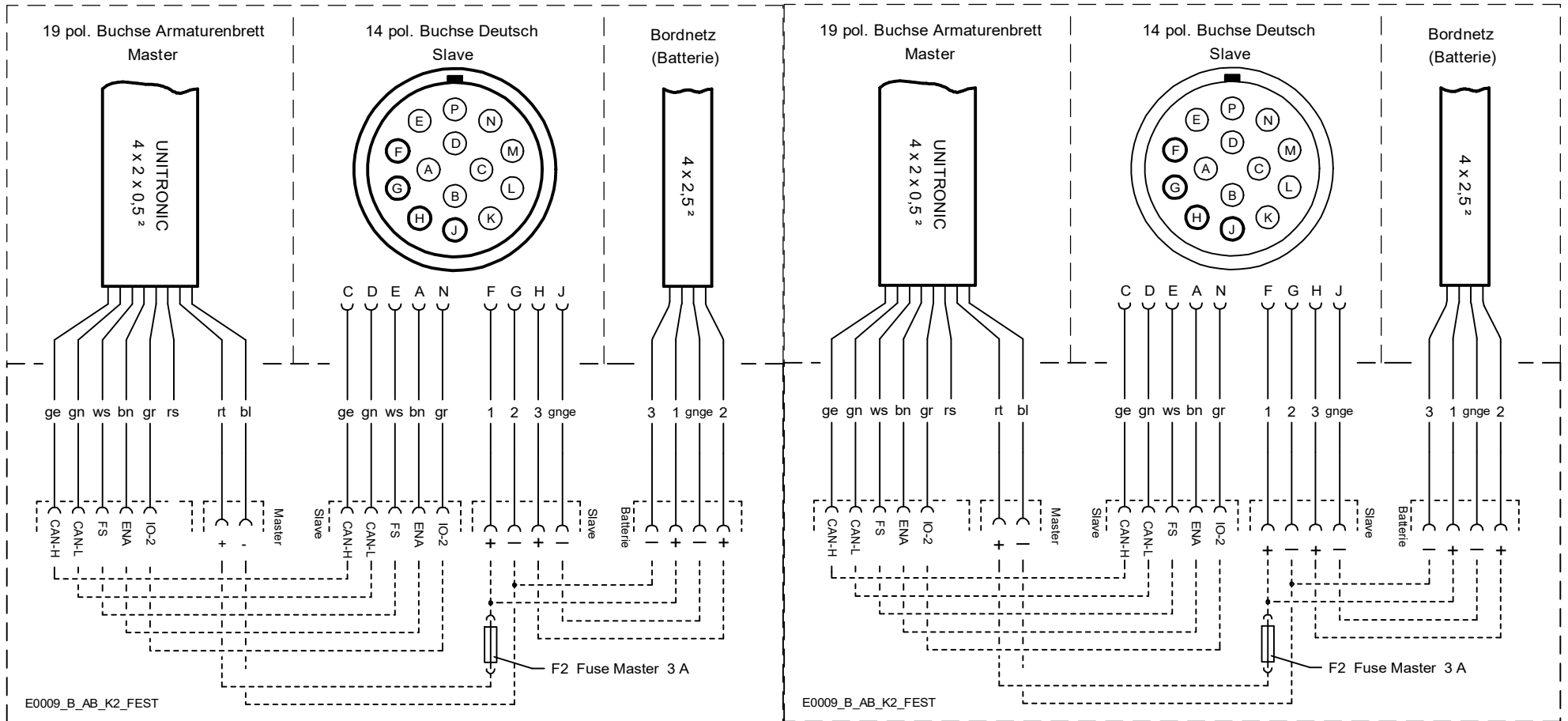
Zeich. Nr:

(Ers.f.)

(Ers.d.)

# Beschriftung Anschlussbox k-tronic2

## Festeinbau



	Datum	Name
<b>Bearb.</b>	05.04.2017	KW
<b>Gepr.</b>	28.11.2016	KW
<b>Stand</b>	25.09.2019	Stumpf W.
		Maße in mm

**kugelman\***  
D-87675 Rettenbach

(Urspr.)

**Beschriftung Anschlussbox**  
k2 Festeinbau

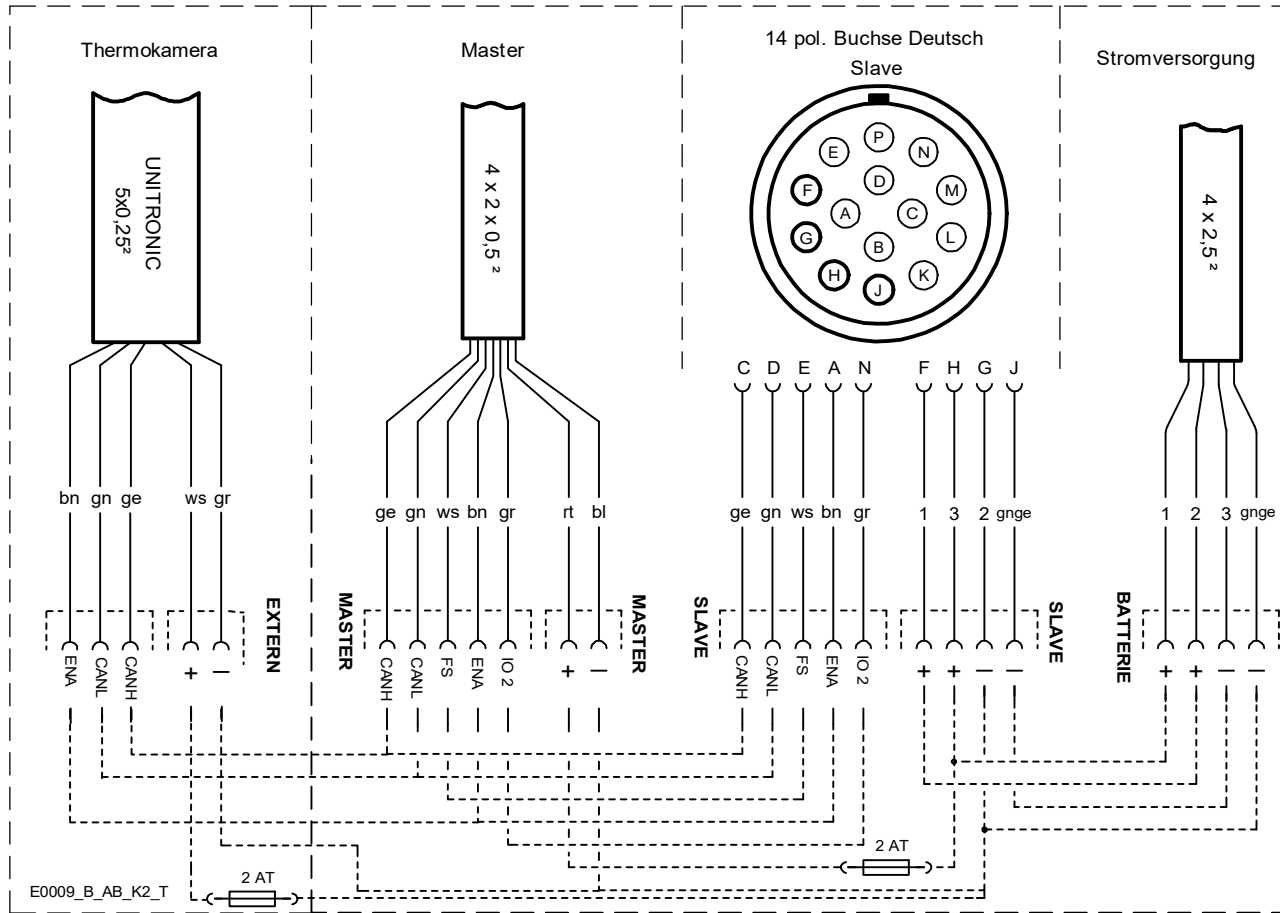
**E0009\_B\_AB\_K2\_FEST**

(Ers.f.)

Seite  
5

(Ers.d.)

# Beschriftung Anschlussbox k-tronic2 mit Thermokamera



	Datum	Name
<b>Bearb.</b>	21.09.2017	Stumpf W.
<b>Gepr.</b>	21.09.2017	Stumpf W.
<b>Stand</b>	21.09.2017	Stumpf W.
		Maße in mm

**Beschriftung Anschlussbox k-tronic2  
mit Thermokamera**

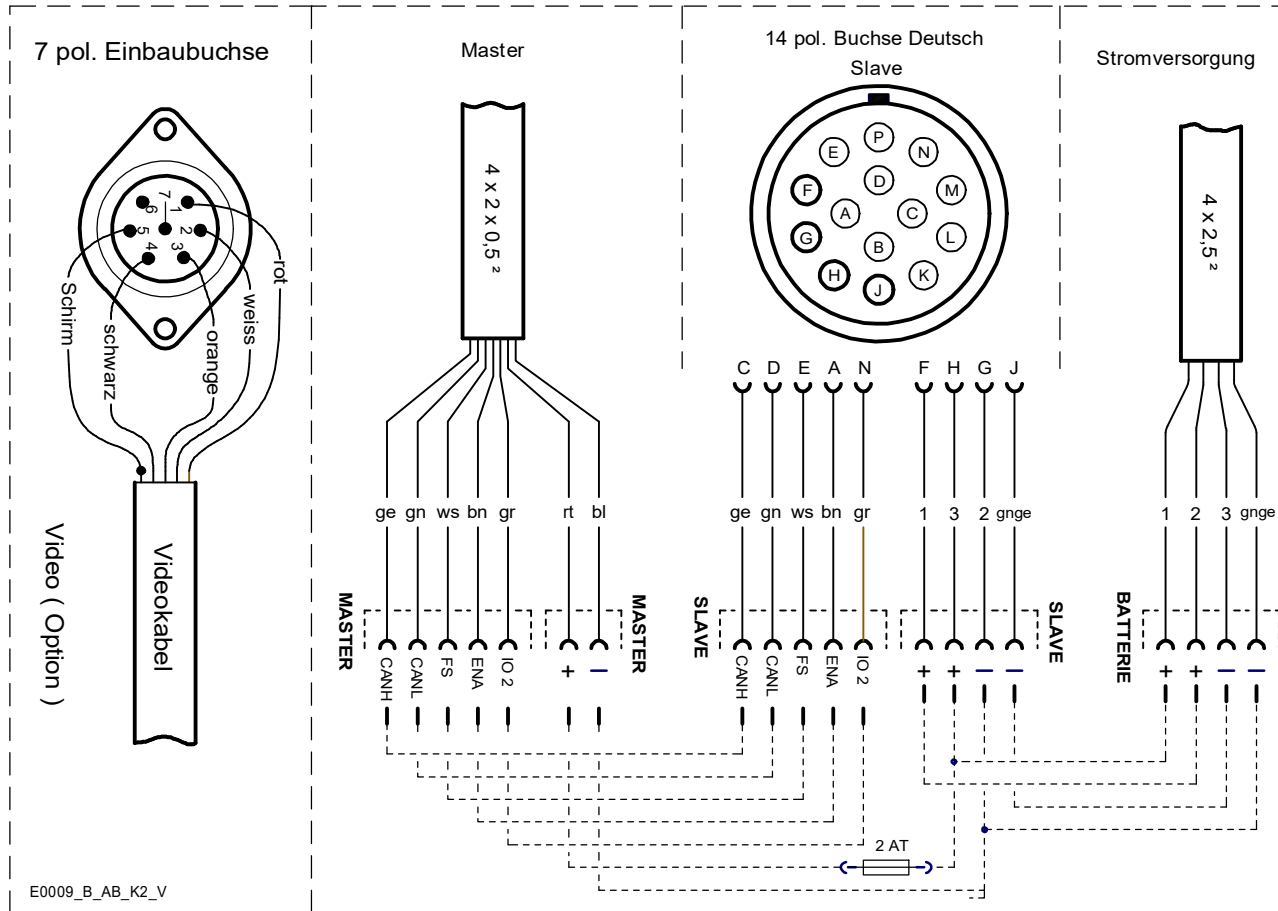
**kugelmann\***  
D-87675 Rettenbach  
(Urspr.)

Zeich. Nr: **E0009\_B\_AB\_K2\_T**  
(Ers.f.)

Seite  
6



# Beschriftung Anschlussbox k-tronic2 mit Videokamera



	Datum	Name
<b>Bearb.</b>	04.07.2019	Stumpf W.
<b>Gepr.</b>	04.07.2019	Stumpf W.
<b>Stand</b>	04.07.2019	Stumpf W.
		Maße in mm

Beschriftung Anschlussbox k-tronic2  
mit Videokamera

kugelmann\*  
D-87675 Rettenbach

Zeich. Nr:

E0009\_B\_AB\_K2\_V

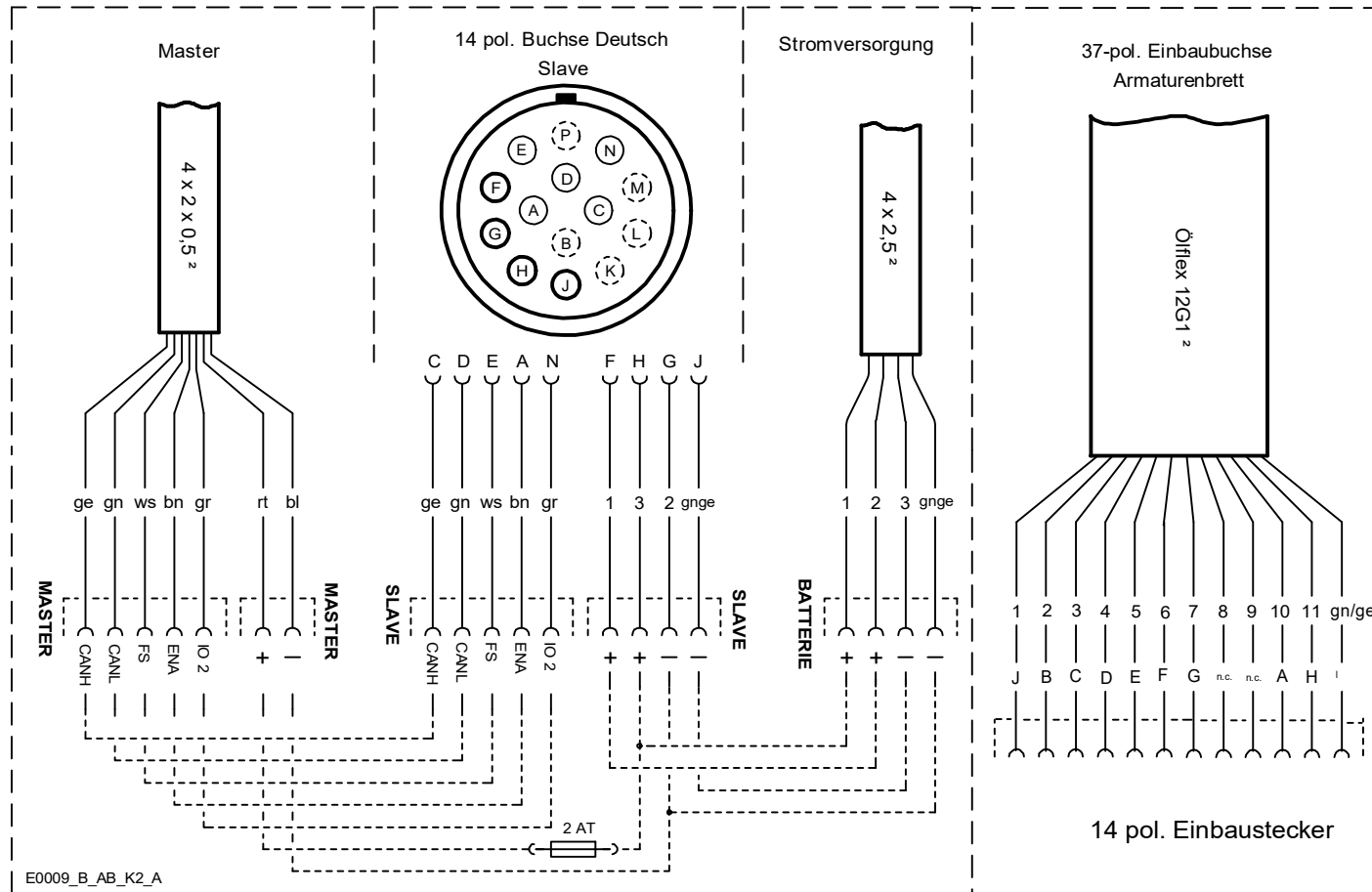
Seite  
7

(Urspr.)

(Ers.f.)

(Ers.d.)

# Beschriftung Anschlussbox k-tronic2 mit Aggregat



E0009\_B\_AB\_K2\_A

	Datum	Name
<b>Bearb.</b>	21.09.2017	Stumpf W.
<b>Gepr.</b>	21.09.2017	Stumpf W.
<b>Stand</b>	21.09.2017	Stumpf W.
		Maße in mm

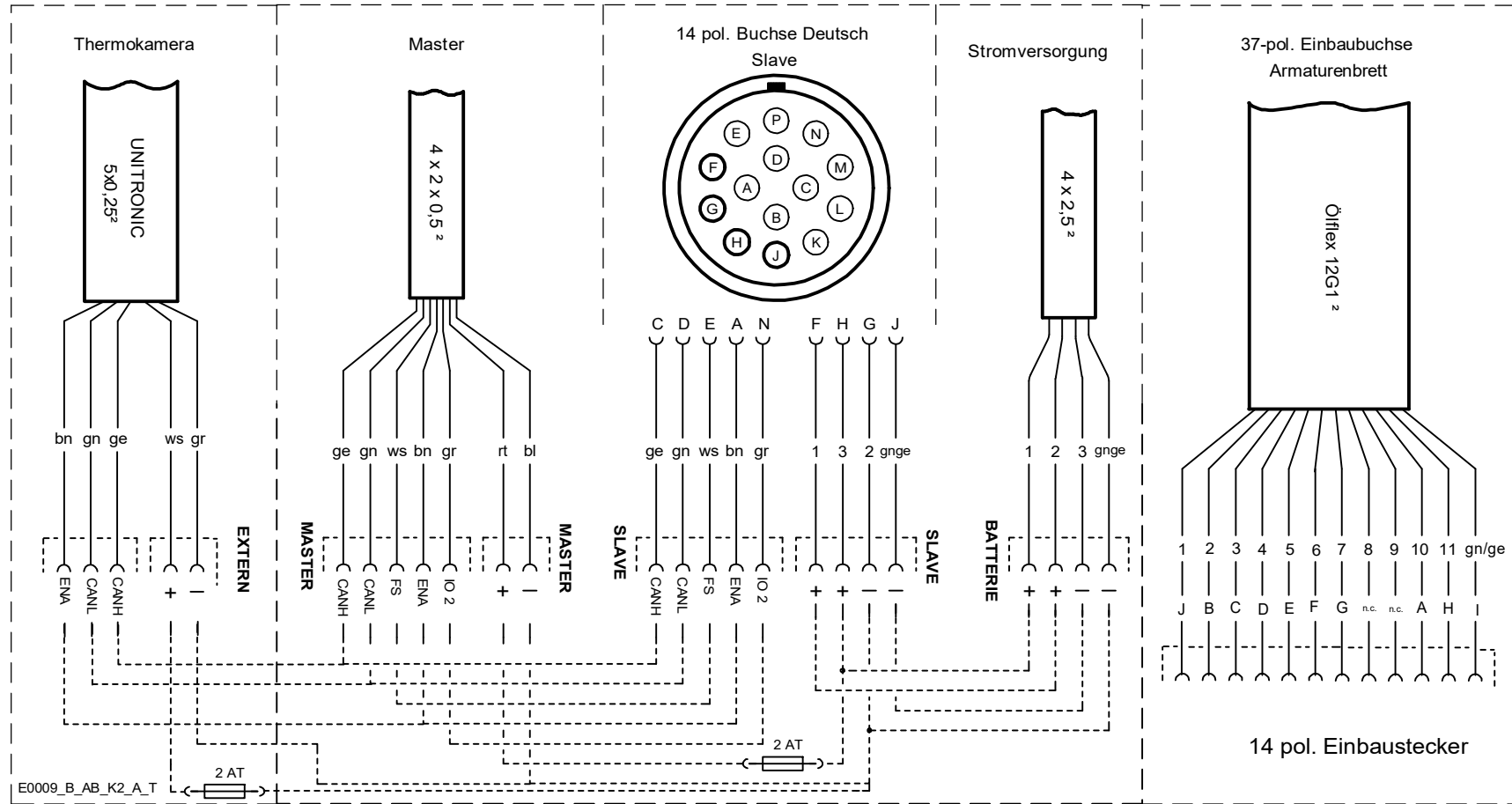
**Beschriftung Anschlussbox k-tronic2  
mit Aggregat**

**kugelman\***  
D-87675 Rettenbach  
(Urspr.)

Zeich. Nr: **E0009\_B\_AB\_K2\_A**  
(Ers.f.)

Seite  
8

# Beschriftung Anschlussbox k-tronic2 mit Aggregat und Thermokamera



	Datum	Name
<b>Bearb.</b>	21.09.2017	Stumpf W.
<b>Gepr.</b>	21.09.2017	Stumpf W.
<b>Stand</b>	21.09.2017	Stumpf W.
		Maße in mm

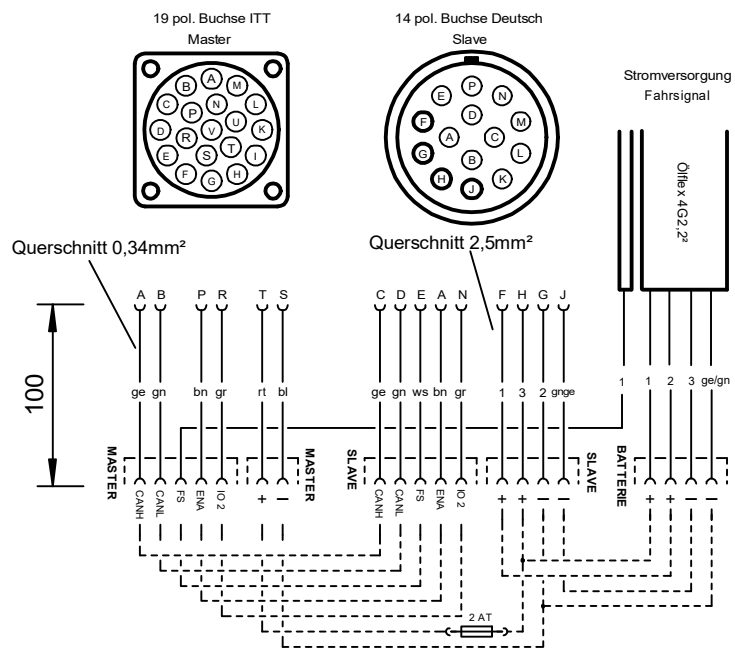
**Beschriftung Anschlussbox k-tronic2**  
Aggregat mit Thermokamera

**kugelman\***  
D-87675 Rettenbach  
(Urspr.)

Zeich. Nr: **E0009\_B\_AB\_K2\_A\_T**  
(Ers.f.)

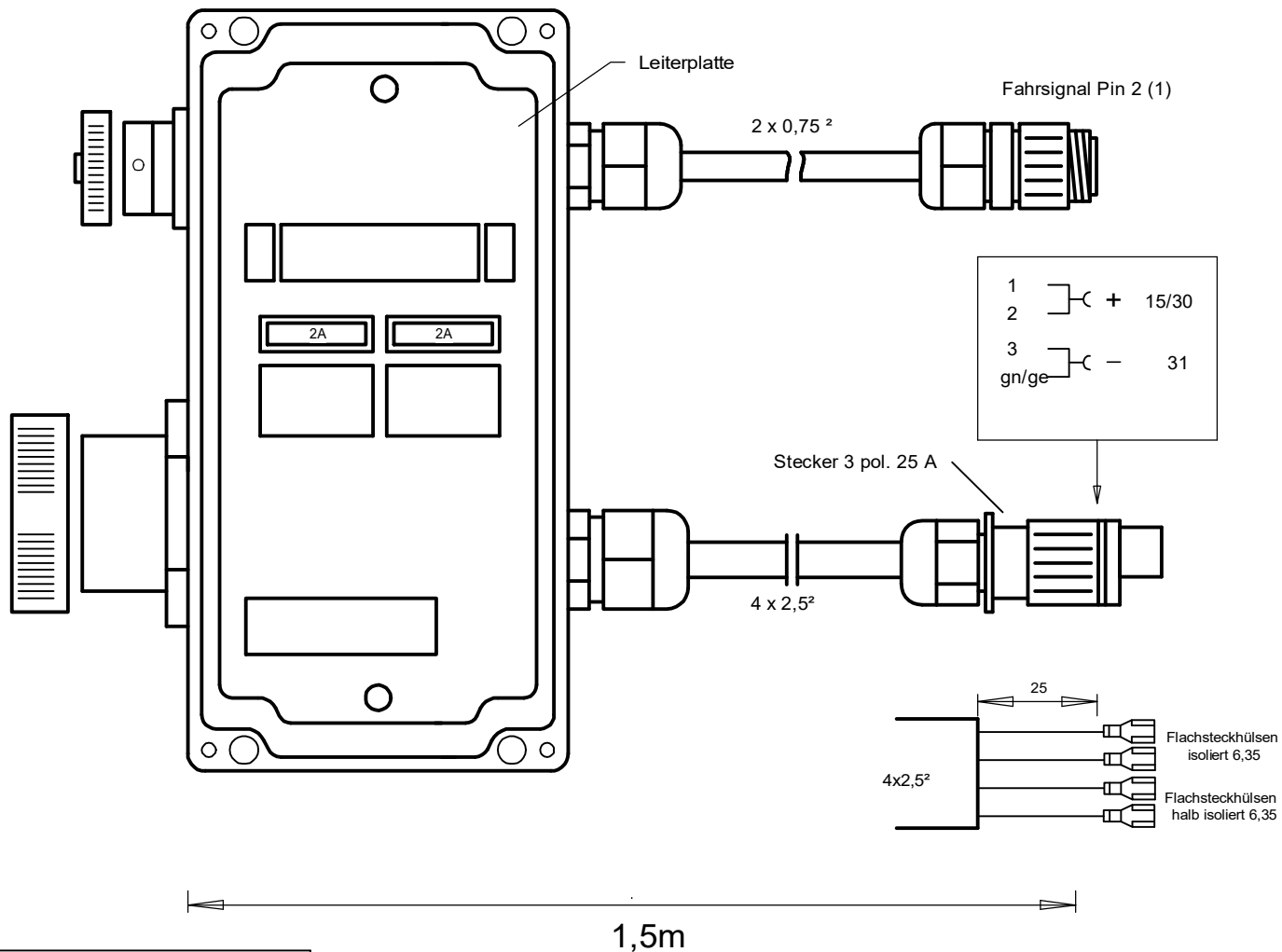
# Anschlussbox k-tronic2 3-Punkt

## Anschlussplan



### Anschlussplan Deckel

E0009\_B\_AB\_K2\_3PUNKT



Art. Nr.	Bezeichnung
1004 3307	Anschlußbox k-tronic2 Dreipunkt
1003 6874	Gehäuse
1002 5871	Kabelverschraubung M20 grau
1003 9375	Leiterplatte k-tronic2 Anschlussbox
1002 8965	Einbaubuchse 19-polig
1002 8963	Trident Crimpkontakt, (Buchse)
1003 0005	Schutzkappe Nylon f.19-pol.
1003 4563	Einbaugrundkörper Buchse HDP
1003 4564	Mutter für Buchse HDP
1003 4566	Schutzkappe für Buchse HDP

Art. Nr.	Bezeichnung
1004 3439	Kette für Schutzkappe
1003 4559	Crimpkontakt Buchse 2,5 mm²
1002 9903	Crimpkontakt Buchse 0,5-1,0 mm²
1002 8762	Steuerleitung 4G2,5mm² Ölflex Classic
1002 2996	Steuerleitung 2x0.75mm² Ölflex Classic
1002 5728	Stecker 3-pol. 25 A
1002 2289	Leitungsstecker 7-pol. CA 6 LS
1002 0968	Flachsteckhülse blau isoliert 1,5-2,5mm²
1002 0965	Flachsteckhülse blau, 1,5-2,5mm²
1002 8303	Flachsteckhülse Typ F, 0,5-1,0mm², 4,7x0,8

	Datum	Name
<b>Bearb.</b>	03.08.2017	Stumpf W.
<b>Gepr.</b>	03.08.2017	Stumpf W.
<b>Stand</b>	03.08.2017	Stumpf W.
		Maße in mm
<b>kugelman* D-87675 Rettenbach</b>		
(Urspr.)		(Ers.f.)

## Anschlussbox k-tronic2 3-Punkt

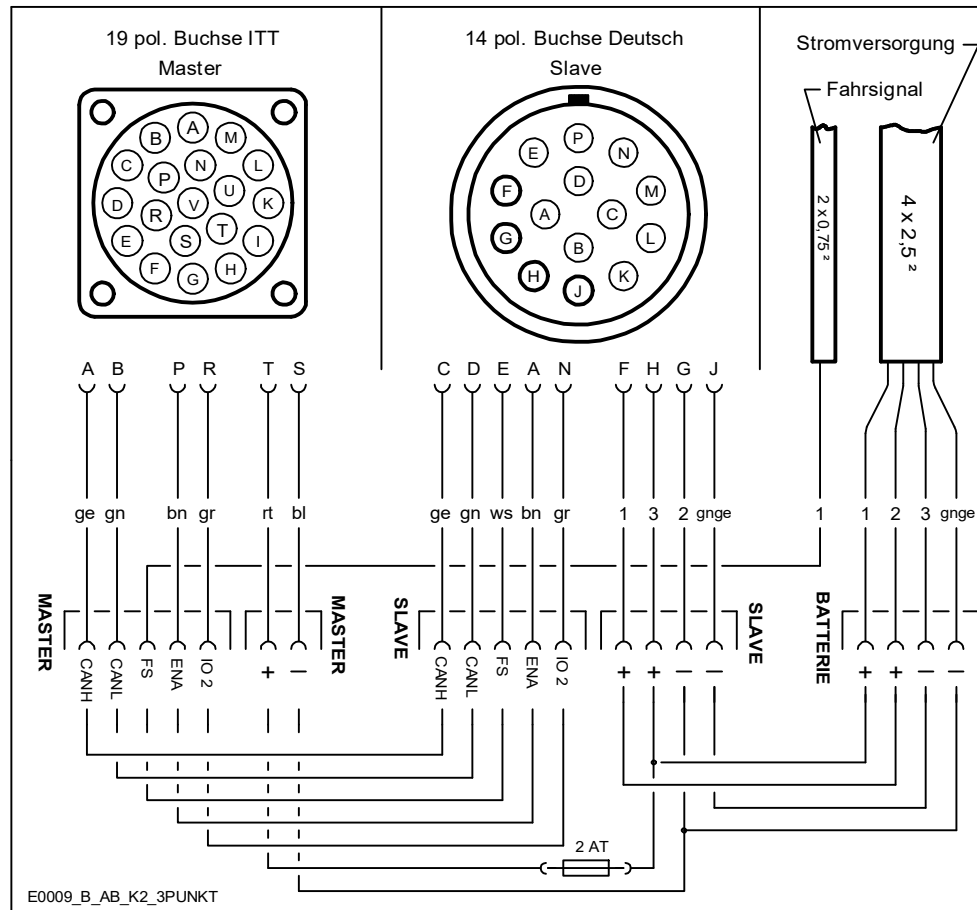
Streuer

E0009\_KS\_K2\_AB\_3PUNKT

Seite  
10

Zeich. Nr.  
(Ers.f.)

(Ers.d.)

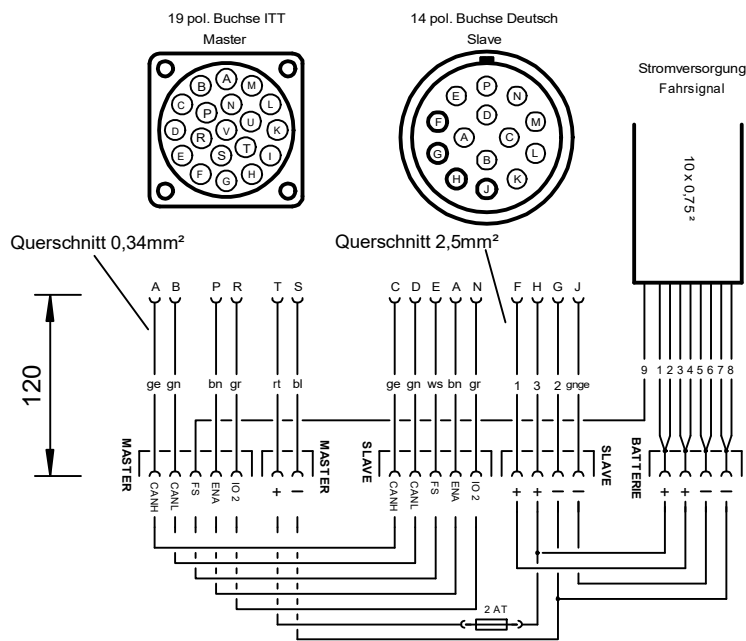


	Datum	Name
<b>Bearb.</b>	04.08.2017	Stumpf W.
<b>Gepr.</b>	04.08.2017	Stumpf W.
<b>Stand</b>	04.08.2017	Stumpf W.
		Maße in mm
<b>kugelmann*</b>		
D-87675 Rettenbach		
(Urspr.)		

Beschriftung Anschlussbox k-tronic2 3-Punkt	
Streuer	
Zeich. Nr:	E0009_B_AB_K2_3PUNKT
(Ers.f.)	(Ers.d.)
	Seite 11 1

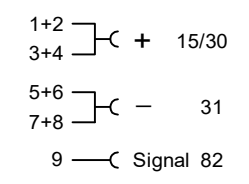
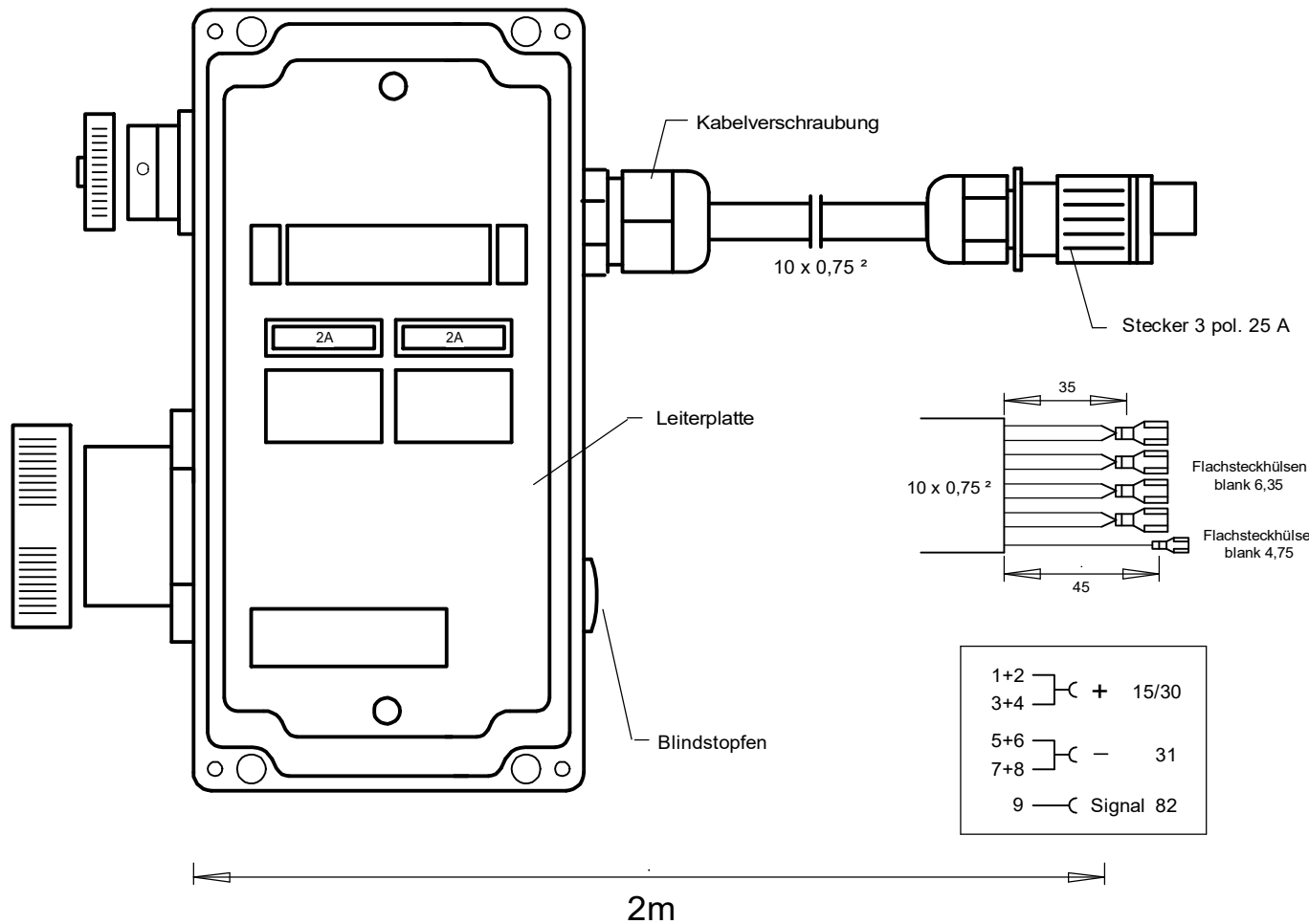
# Anschlussbox k-tronic2 12 Volt

## Anschlussplan



## Anschlussplan Deckel

E0009\_B\_AB\_K2\_12V\_24V



Art. Nr.	Bezeichnung
1004 3444	Anschlußbox k-tronic2 Lindner kompl.
1003 6874	Gehäuse
1002 5871	Kabelverschraubung M20 grau
1003 3767	Blindstopfen M20x1,5
1003 9375	Leiterplatte k-tronic2 Anschlussbox
1002 8965	Einbaubuchse 19-polig
1002 8963	Trident Crimpkontakt, (Buchse)
1003 0005	Schutzkappe Nylon f. 19-pol.
1003 4563	Einbaugrundkörper Buchse HDP
1003 4564	Mutter für Buchse HDP

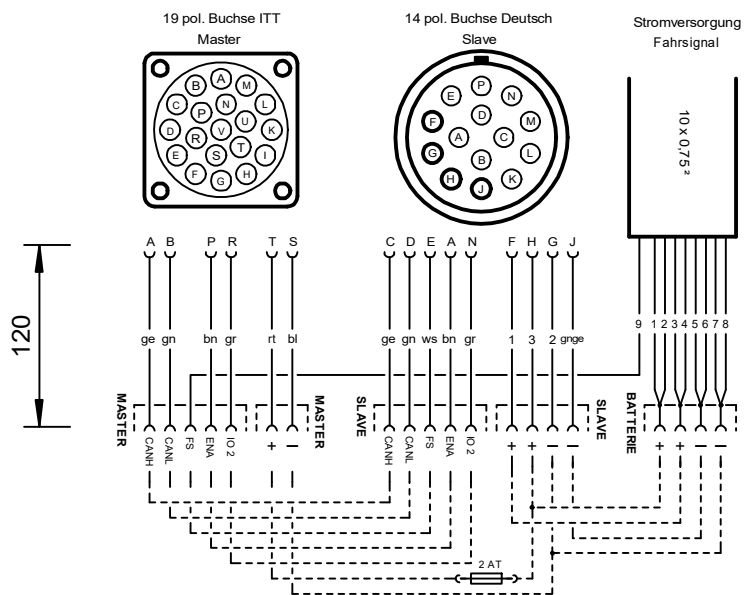
Art. Nr.	Bezeichnung
1003 4566	Schutzkappe für Buchse HDP
1003 9498	Halteseil für Schutzkappe HDP
1003 4559	Crimpkontakt Buchse 2,5 mm <sup>2</sup>
1002 9903	Crimpkontakt Buchse 0,5-1,0 mm <sup>2</sup>
1002 9966	Steuerleitung 10G0,75mm <sup>2</sup> Öfflex Classic
1002 5728	Stecker 3-pol. 25 A
1002 8303	Flachsteckhülse Typ F, 0,5-1,0mm <sup>2</sup> , 4,7x0,8
1002 0977	Flachsteckhülse Typ F, 1,5-2,5mm <sup>2</sup> , 6,3x0,8

	Datum	Name
<b>Bearb.</b>	03.08.2017	Stumpf W.
<b>Gepr.</b>	03.08.2017	Stumpf W.
<b>Stand</b>	03.08.2017	Stumpf W.
		Maße in mm
<b>kugelmann*</b>		
D-87675 Rettenbach		
(Urspr.)		(Ers.f.)

Anschlussbox k-tronic2 12 Volt	
Streuer	
E0009_KS_K2_AB_12VOLT	
Seite	12
Zeich. Nr.	(Ers.f.)
	(Ers.d.)

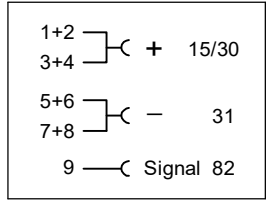
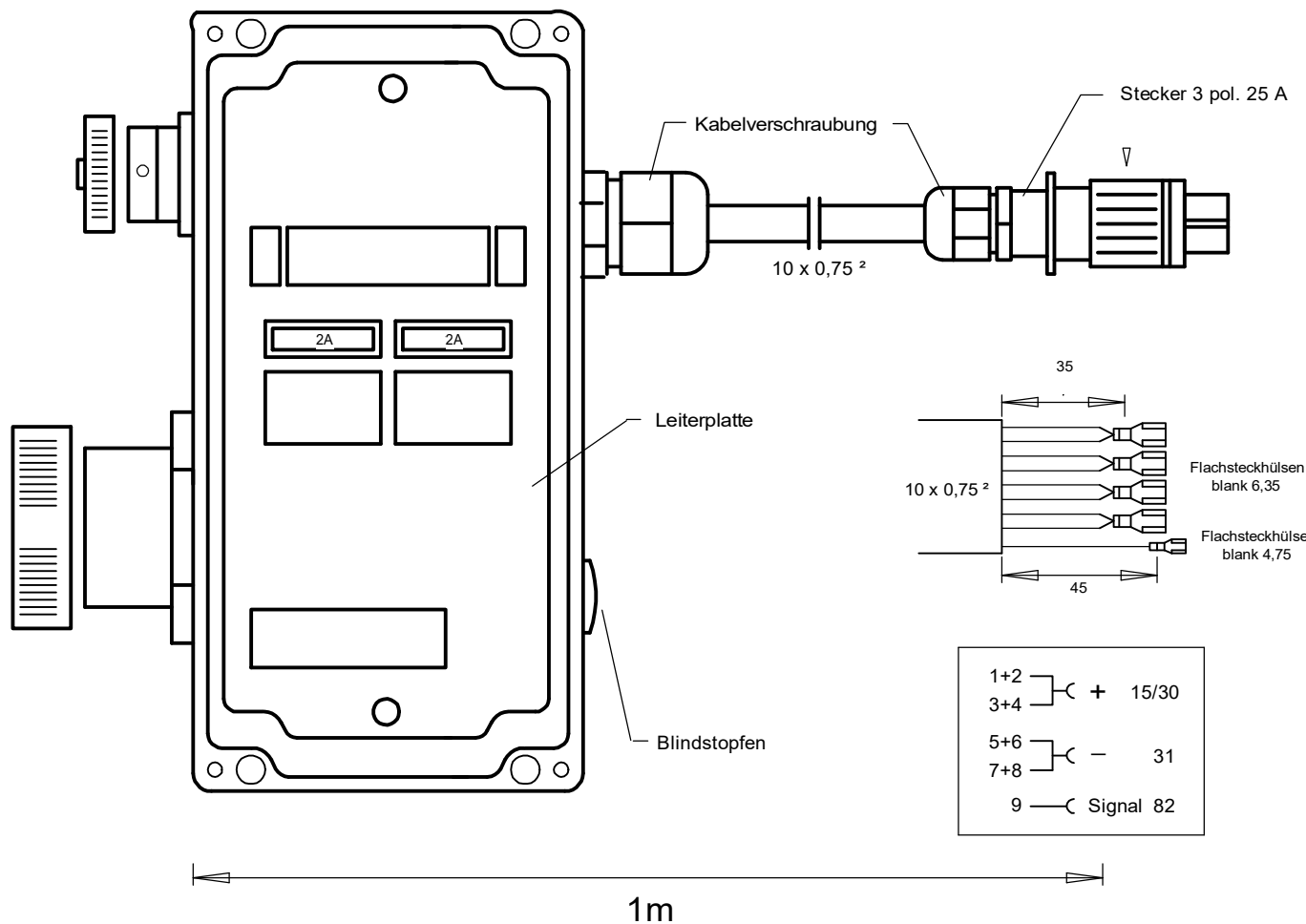
# Anschlussbox k-tronic2 24 Volt

## Anschlussplan



## Anschlussplan Deckel

E0009\_B\_AB\_K2\_12V\_24V



Art. Nr.	Bezeichnung
1004 3309	Anschlußbox k-tronic 24 Volt Fliegend
1003 6874	Gehäuse
1002 5871	Kabelverschraubung M20 grau
1003 3767	Blindstopfen M20x1,5
1003 9375	Leiterplatte k-tronic2 Anschlussbox
1002 8965	Einbaubuchse 19-polig
1002 8963	Trident Crimpkontakt, (Buchse)
1003 0005	Schutzkappe Nylon f. 19-pol.
1003 4563	Einbaugrundkörper Buchse HDP
1003 4564	Mutter für Buchse HDP

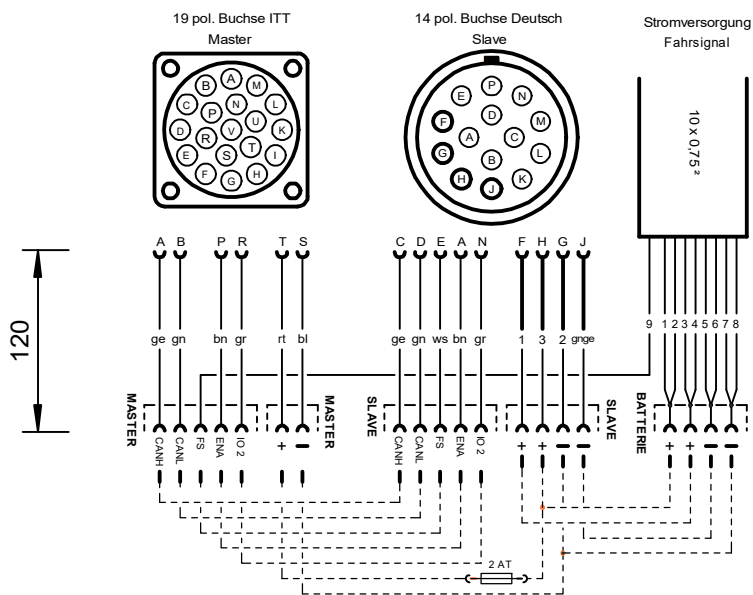
Art. Nr.	Bezeichnung
1003 4566	Schutzkappe für Buchse HDP
1003 9498	Halteseil für Schutzkappe HDP
1003 4559	Crimpkontakt Buchse 2,5 mm <sup>2</sup>
1002 9903	Crimpkontakt Buchse 0,5-1,0 mm <sup>2</sup>
1002 9966	Steuerleitung 10G0,75mm <sup>2</sup> Öiflex Classic
1003 1667	Stecker 3-pol. 25 A
1003 7828	Kabelverschraubung Polyamid PG11
1002 8303	Flachsteckhülse Typ F, 0,5-1,0mm <sup>2</sup> , 4,7x0,8
1002 0977	Flachsteckhülse Typ F, 1,5-2,5mm <sup>2</sup> , 6,3x0,8

	Datum	Name
<b>Bearb.</b>	03.08.2017	Stumpf W.
<b>Gepr.</b>	03.08.2017	Stumpf W.
<b>Stand</b>	14.09.2017	Stumpf W.
		Maße in mm
<b>kugelmann*</b>		
D-87675 Rettenbach		
(Urspr.)		(Ers.f.)

Anschlussbox k-tronic2 24 Volt	
Streuer	
E0009_KS_K2_AB_24VOLT	
Zeich. Nr.	Seite
(Ers.f.)	13
(Ers.d.)	

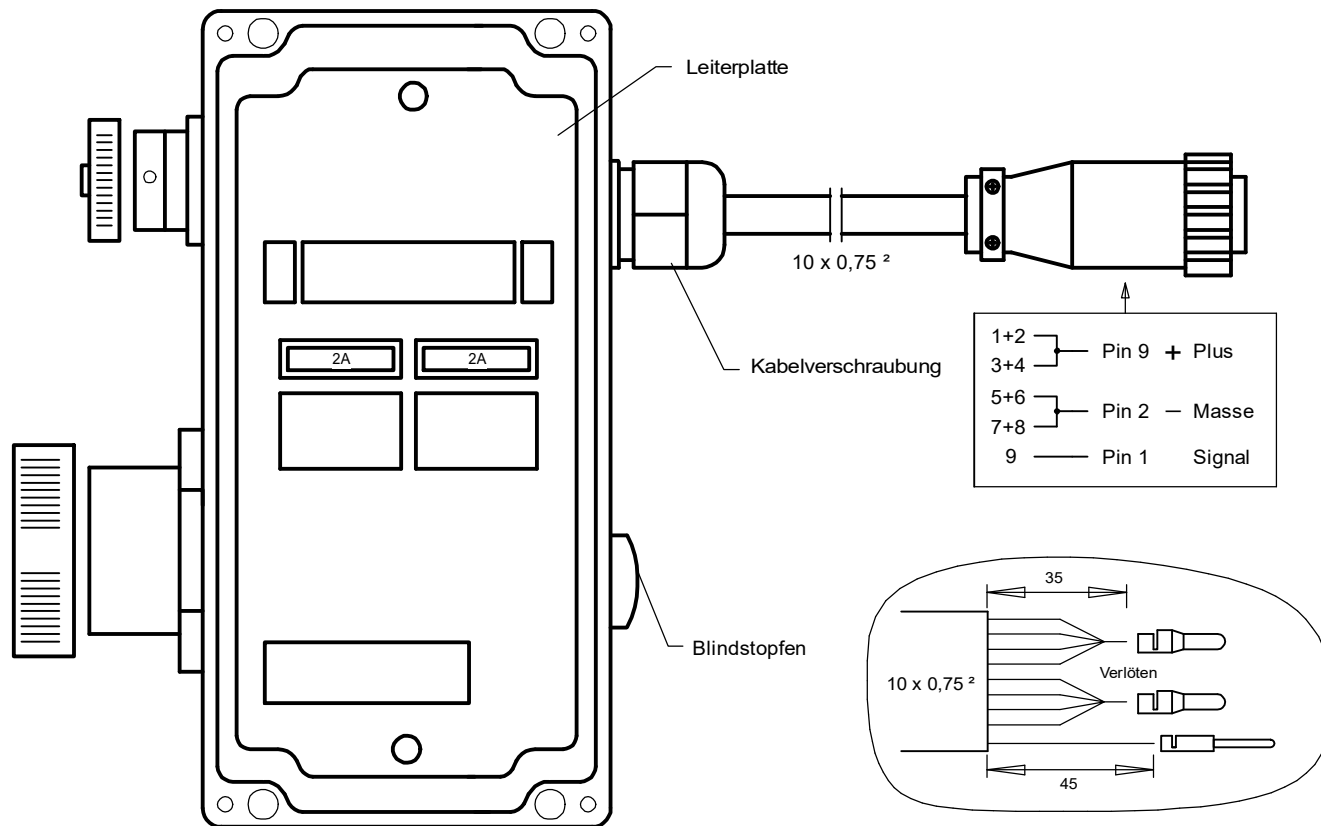
# Anschlussbox k-tronic2 Lindner

## Anschlussplan



### Anschlussplan Deckel

E0009\_B\_AB\_K2\_12V\_24V



2m

Art. Nr.	Bezeichnung
1004 3444	Anschlußbox k-tronic2 Lindner kompl.
1003 6874	Gehäuse
1002 5871	Kabelverschraubung M20 grau
1003 3767	Blindstopfen M20x1,5
1003 9375	Leiterplatte k-tronic2 Anschlussbox
1002 8965	Einbaubuchse 19-polig
1002 8963	Trident Crimpkontakt, (Buchse)
1003 0005	Schutzkappe Nylon f. 19-pol.
1003 4563	Einbaugrundkörper Buchse HDP
1003 4564	Mutter für Buchse HDP

Art. Nr.	Bezeichnung
1003 4566	Schutzkappe für Buchse HDP
1003 9498	Halteseil für Schutzkappe HDP
1003 4559	Crimpkontakt Buchse 2,5 mm <sup>2</sup>
1002 9903	Crimpkontakt Buchse 0,5-1,0 mm <sup>2</sup>
1002 9966	Steuerleitung 10G0,75mm <sup>2</sup> Öfflex Classic
1003 5879	Stiftgehäuse 10-pol.
1003 5880	Steckergehäuse für 10035879
1003 5882	Stiftkontakt 0,2-0,6 mm <sup>2</sup>
1003 5881	Stiftkontakt 2-3 mm <sup>2</sup>

	Datum	Name
<b>Bearb.</b>	03.08.2017	Stumpf W.
<b>Gepr.</b>	03.08.2017	Stumpf W.
<b>Stand</b>	11.10.2017	Stumpf W.
		Maße in mm
<b>kugelmann*</b>		
D-87675 Rettenbach		
(Urspr.)		(Ers.d.)

## Anschlussbox k-tronic2 Lindner

Streuer

E0009\_KS\_K2\_AB\_LINDNER

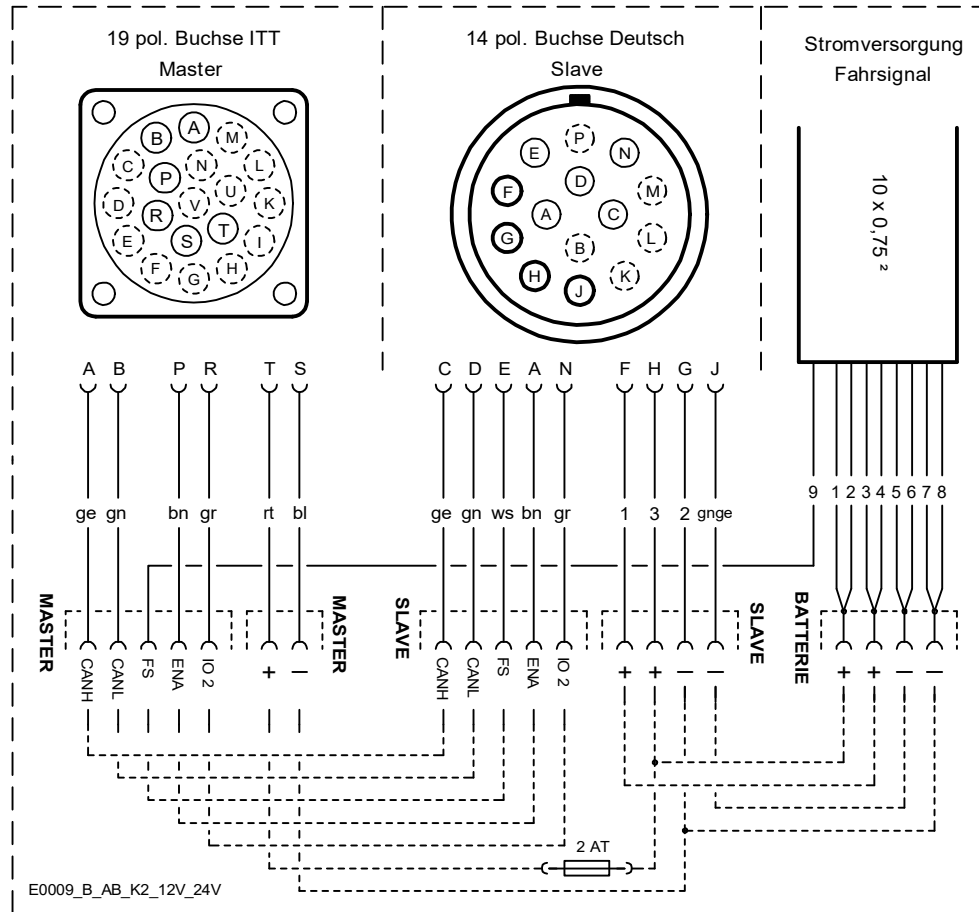
Seite  
14

Zeich. Nr:

(Ers.f.)

(Ers.d.)





	Datum	Name
Bearb.	18.07.2017	Stumpf W.
Gepr.	18.07.2017	Stumpf W.
Stand	18,07,2017	Stumpf W.
		Maße in mm

## Beschriftung Anschlussbox

k-tronic2 - Fliegend 12Volt/24Volt

**kugelman\***  
D-87675 Rettenbach

E0009\_B\_AB\_K2\_12V\_24V

Seite  
15

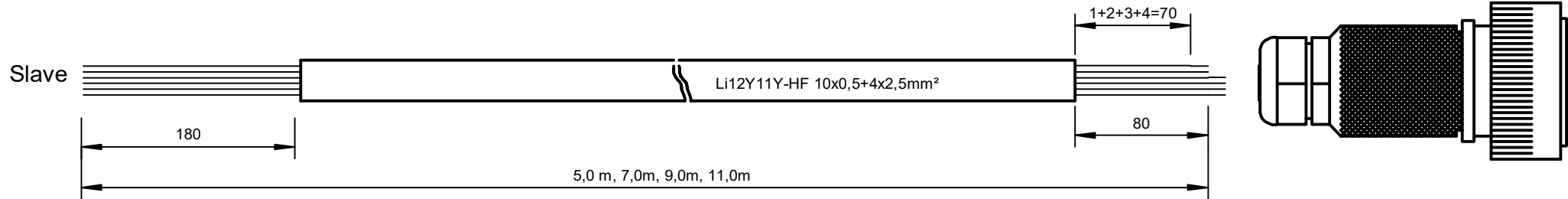
(Urspr.)

Zeich. Nr:

(Ers.f.)

(Ers.d.)

# Kabelsatz k-tronic2 Slave 14-pol. Stecker

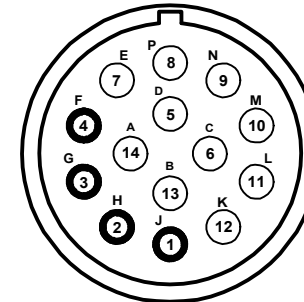


Pin Belegung

	Pin	Querschnitt	Funktion	Code
X10.1	1	2,5²	Power GND	J
	2	2,5²	Power +	H
	3	2,5²	Logic GND	G
	4	2,5²	Logic +	F
X10.2	5	0,5²	CAN - L	D
	6	0,5²	CAN - H	C
	7	0,5²	V-Signal	E
	8	0,5²	IO-1	P
	9	0,5²	IO-2	N
	10	0,5²	IO-3	M
	11	0,5²	IO-4	L
	12	0,5²	IO-5	K
	13	0,5²	IO-6	B
	14	0,5²	EN - Slave	A

Slave ←

→ Fahrzeug



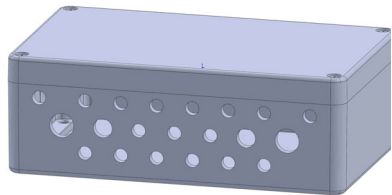
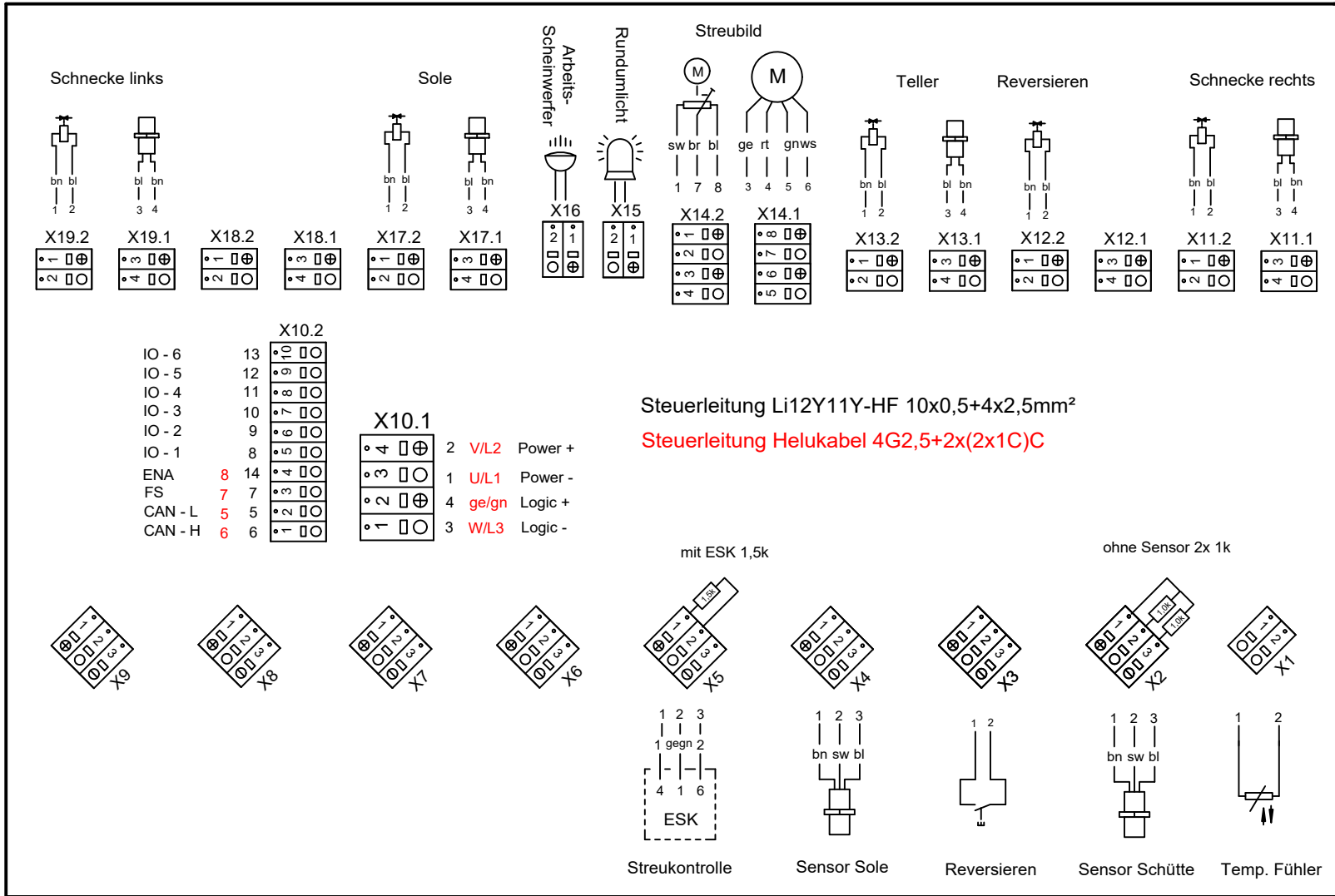
Ansicht von hinten

Deutsch Stecker 14 pol.

Art. Nr.	Bezeichnung
1004 5939	Kabelsatz k-tronic2 Streuer 5 Meter
1004 5940	Kabelsatz k-tronic2 Streuer 7 Meter
1004 5941	Kabelsatz k-tronic2 Streuer 9 Meter
1004 5942	Kabelsatz k-tronic2 Streuer 11 Meter
1004 2255	Stecker-Set 14-pol. k-tronic2 Stift
1003 9554	Schutzkappe mit Seil

	Datum	Name	Kabelsatz k-tronic2 Slave	
Bearb.	24.10.2018	Stumpf W.	Streuer	
Gepr.	24.10.2018	Stumpf W.		
Stand	24.10.2018	Stumpf W.		
		Maße in mm		
kugelmann*			E0009_KS_K2_S_BOX	Seite 16
D-87675 Rettenbach				
(Urspr.)	(Ers.f.)	(Ers.d.)		

# Anschlussplan Slave k-tronic2 Anschlussbox



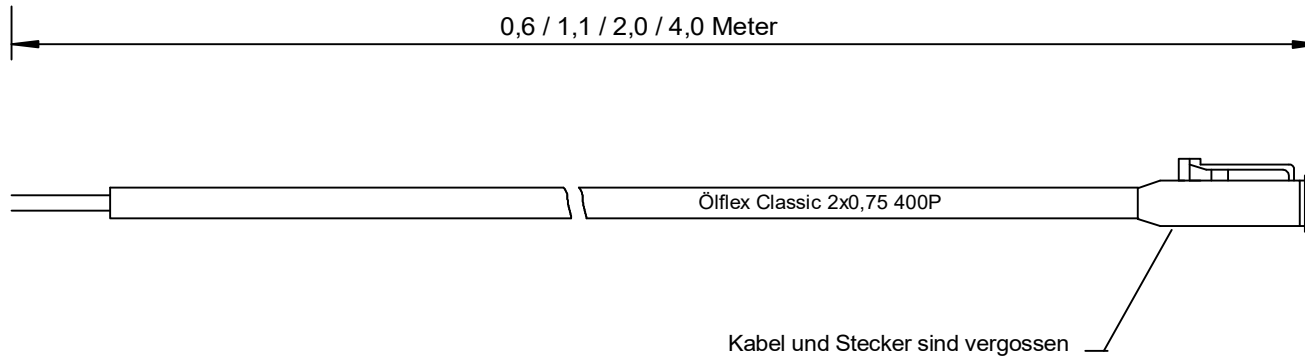
Art. Nr.	Bezeichnung
1004 4912	Gehäuse k-tronic2 Slave
1002 5869	Kabelverschraubung M12 grau
1002 5871	Kabelverschraubung M20 grau
1002 5870	Kabelverschraubung M16, grau
1003 6847	Leiterplatte k-tronic2 Slave

	Datum	Name
<b>Bearb.</b>	27.09.2018	Stumpf W.
<b>Gepr.</b>	27.09.2018	Stumpf W.
<b>Stand</b>	27.09.2018	Stumpf W.
		Maße in mm

**kugelmann\***  
D-87675 Rettenbach  
(Urspr.)

Anschlussplan Slave k-tronic2 Anschlussbox		Seite
<b>Streuer</b>		17
E0009_B_K2_S_AK		
Zeich. Nr.:	(Ers.f.)	(Ers.d.)

# Kabelsatz Ventile mit Diode



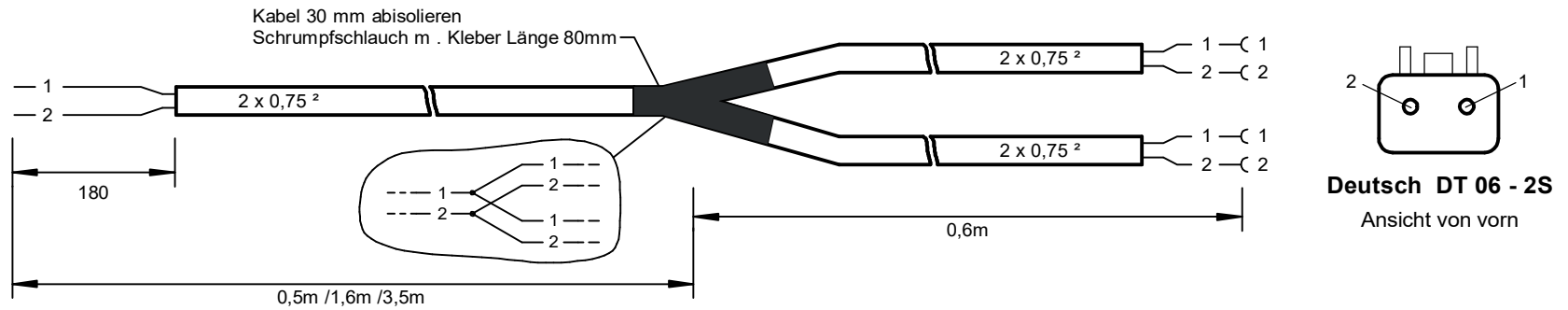
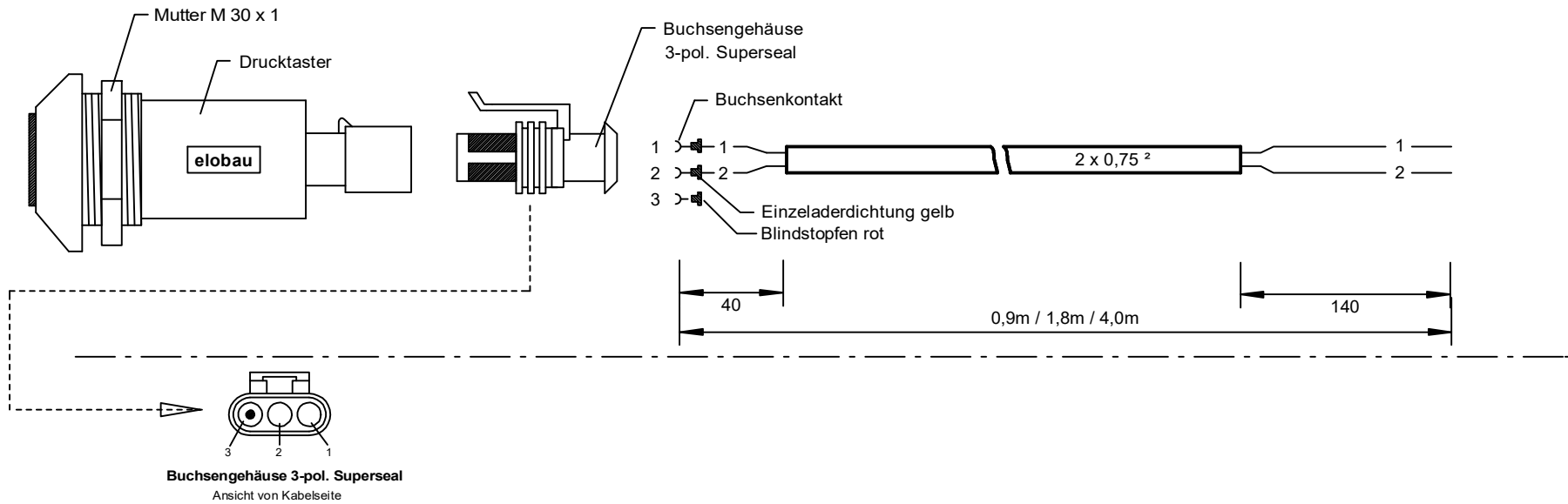
Pin Belegung

bn	+ Ub	1
bl	Masse	2

Art. Nr:	Bezeichnung
1004 7314	Ventilkabel 0,6 Meter mit Diode
1004 7315	Ventilkabel 1,1 Meter mit Diode
1004 7316	Ventilkabel 2,0 Meter mit Diode
1004 7317	Ventilkabel 4,0 Meter mit Diode

	<b>Datum</b>	<b>Name</b>	Kabelsatz Ventile mit Diode  Streuer	
<b>Bearb.</b>	28.05.2020	Stumpf W.		
<b>Gepr.</b>	28.05.2020	Stumpf W.		
<b>Stand</b>	28.05.2020	Stumpf W.		
		Maße in mm		
<b>kugelman* D-87675 Rettenbach</b>			E0009_KS_VK_2020	Seite 18
(Urspr.)			(Ers.f.)	(Ers.d.)

# Kabelsatz k-tronic2/k-basic2 Schneckenreversierung

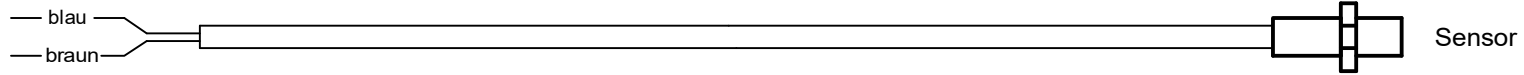


Art. Nr:	Bezeichnung
1003 3568	Tastenschalter
1003 7891	Stecker-Set 3-pol. Buchse Superseal
1004 5959	Anschlusskabel Taster 0,9m
1004 8434	Anschlusskabel Taster 1,80m
1004 5960	Anschlusskabel Taster 4,0m
10039308	Ventilkabel 2-fach 1,10m
1004 5961	Ventilkabel 2-fach 2,10m
1004 5962	Ventilkabel 2-fach 4,10m
1003 8011	Stecker-Set 2-pol. Buchse Deutsch
1003 09305	Ventilkabel 0,6 Meter

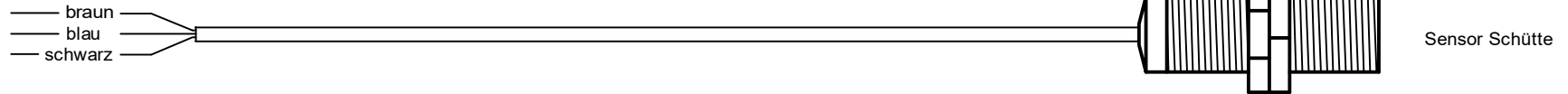
	Datum	Name
<b>Bearb.</b>	16.03.2015	KW
<b>Gepr.</b>	16.03.2015	KW
<b>Stand</b>	10.06.2020	Stumpf W.
		Maße in mm
<b>kugelmann*</b> D-87675 Rettenbach		
(Urspr.)		

<b>Kabelsatz k-tronic2/k-basic2 Schneckenreversierung</b>	
Streuer	
E0009_KS_VK2_2018	Seite 19
(Ers.f.)	(Ers.d.)

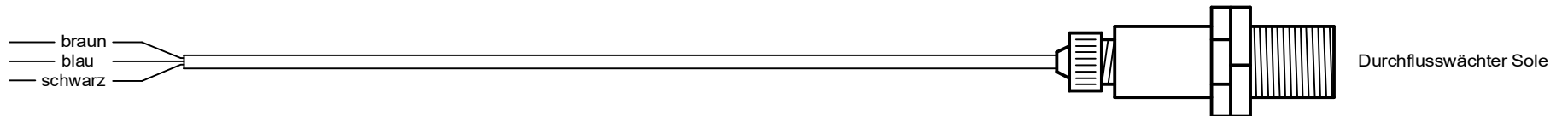
# Kabelsatz Sensoren



Art. Nr:	Bezeichnung
1002 9974	Sensor Teller/Schnecke/Sole M8X1 2Meter
1002 3400	Sensor Teller/SchneckeSole M8X1 4 Meter



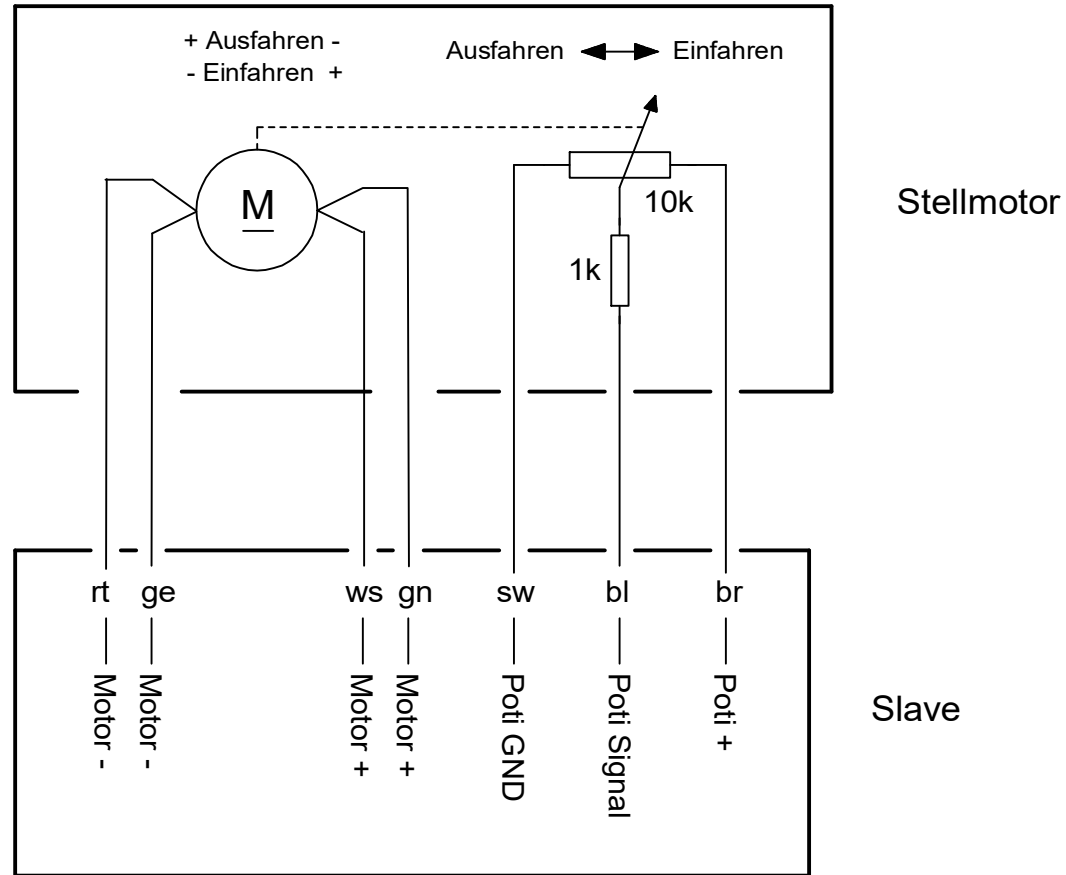
Art. Nr:	Bezeichnung
1002 6845	Sensor Schütte M18X1



Art. Nr:	Bezeichnung
1002 6846	Sensor Soletrockenlauf M12X1
1003 3258	Sensor Anschlußkabel 2 Meter
1004 2852	Sensor Anschlußkabel 3 Meter

	Datum	Name	<h2 style="margin: 0;">Kabelsatz Sensoren</h2> <h3 style="margin: 0;">Streuer</h3>	
<b>Bearb.</b>	14.11.2018	KW		
<b>Gepr.</b>	14.11.2018	KW		
<b>Stand</b>	14.11.2018	Stumpf W.		
		Maße in mm		
<b>kugelman* D-87675 Rettenbach</b>			<h2 style="margin: 0;">E0009_KS_Sensoren</h2>	
(Urspr.)			(Ers.f.)	
			(Ers.d.)	

# Anschlussplan Elektrischer Streubildmotor ESB



Art. Nr.	Bezeichnung
100250387	ESB Streubildmotor
10029583	ESB Streubildmotor Standart Tellereinheit
10032119	ESB Streubildmotor K001 Tellereinheit

	Datum	Name
<b>Bearb.</b>	14.11.2018	Stumpf W.
<b>Gepr.</b>	14.11.2018	Stumpf W.
<b>Stand</b>	14.11.2018	Stumpf W.
		Maße in mm

## Anschlußplan Streubildmotor

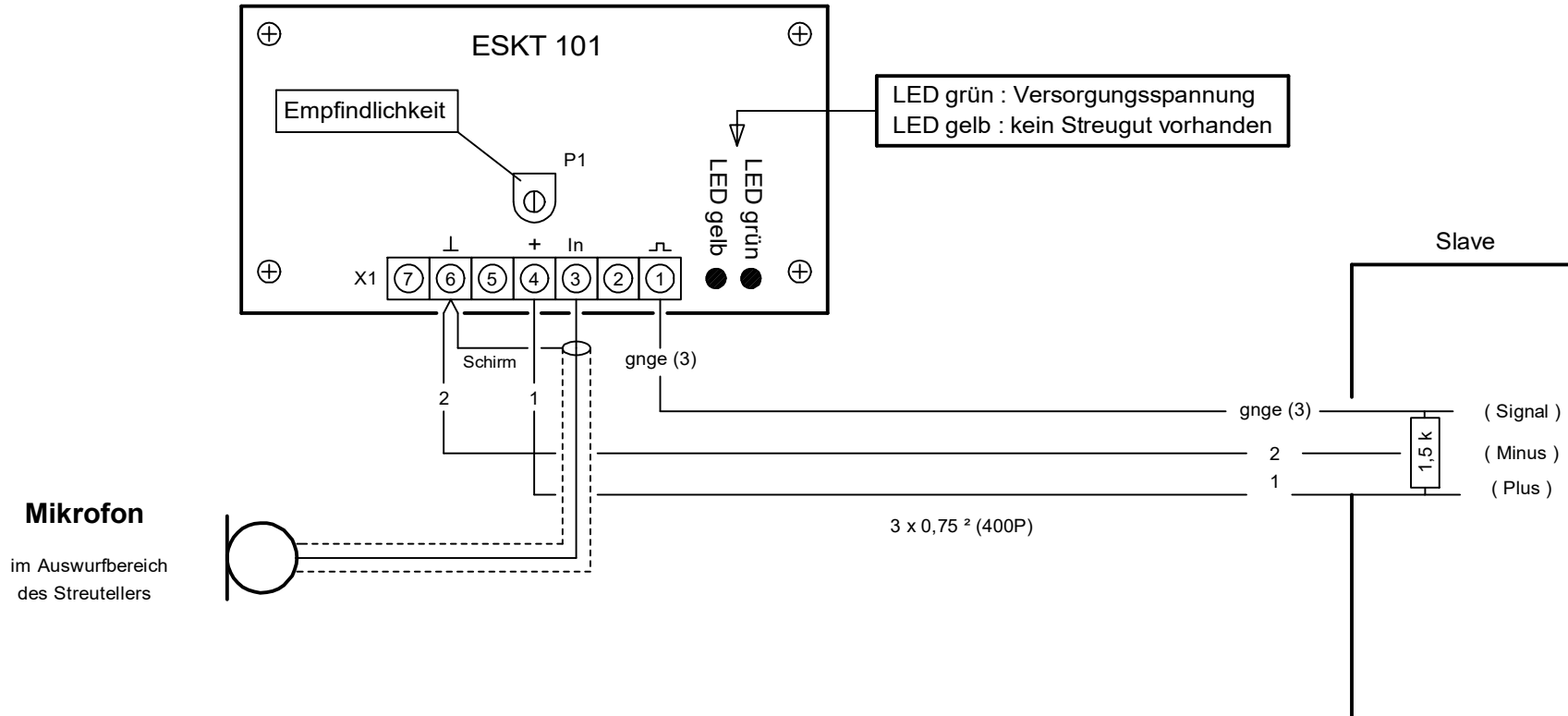
Streuer

kugelman\*  
(Urspr.)

E0009\_KS\_ESB  
(Ers.f.)

Seite  
21  
(Ers.d.)

# Anschlussplan Elektronische Streukontrolle ESK

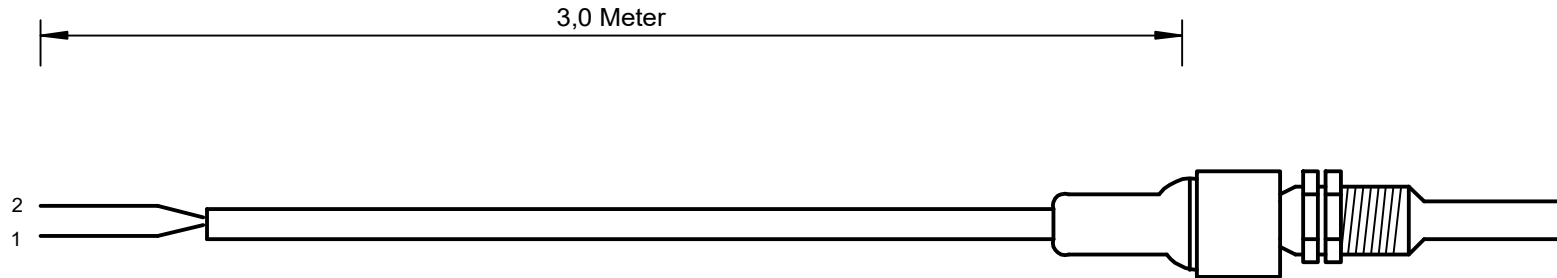


Art. Nr.	Bezeichnung
1002 9582	Elektrische Streukontrolle kompl.
1003 0665	Kunststoffgehäuse IP65 120x80x55
1002 2336	Kabelverschraubung PG7 grau
1002 9678	Leiterplatte ESK
1002 4976	Steuerleitung 3G0,75mm² Ölflex Classic
1002 9679	Körperschallmikrophon
1002 9680	Gummi-Metall-Puffer A2
1002 9967	Sechskantschraube M6x8 A2
1002 6810	U-Scheibe A2 Ø 6,4 x Ø 12 x 1,6
1003 5914	Widerstand 1,5k

	Datum	Name	Elektronisch Streukontrolle k-tronic2  Streuer	
<b>Bearb.</b>	13.10.2017	Stumpf W.		
<b>Gepr.</b>	14.11.2018	Stumpf W.		
<b>Stand</b>	14.11.2018	Stumpf W.		
		Maße in mm		
<b>kugelmann*</b> D-87675 Rettenbach			E0009_KS_ESK	Seite 22
(Urspr.)			(Ers.f.)	(Ers.d.)



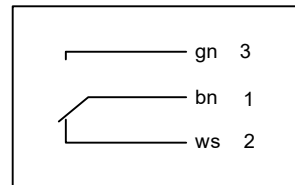
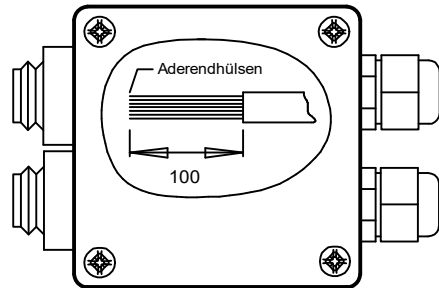
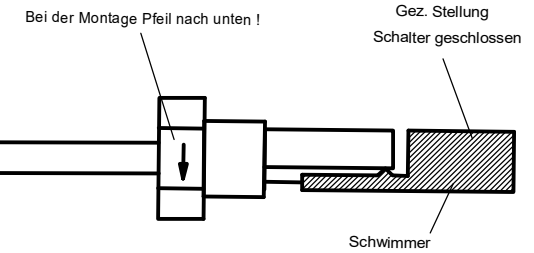
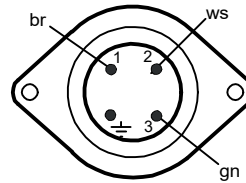
# Kabelsatz Aussentemperaturfühler



Art. Nr:	Bezeichnung
1002 9581	Aussemntemperaturfühler-Set
1003 0666	Tempertursensor
1003 0667	Steckersatz für Temperaturfühler
1003 7485	Dichtungskappe
1002 9969	Sechskantmutter M10x1
1003 0039	Steuerleitung 2x0,5 <sup>2</sup> Ölflex

	Datum	Name	Kabelsatz Aussentemperaturfühler  Streuer
<b>Bearb.</b>	14.11.2018	Stumpf W.	
<b>Gepr.</b>	14.11.2018	Stumpf W.	
<b>Stand</b>	14.11.2018	Stumpf W.	
		Maße in mm	
<b>kugelman* D-87675 Rettenbach</b>			<b>E0009_KS_TF</b>
(Urspr.)			Seite 23
(Ers.f.)			(Ers.d.)

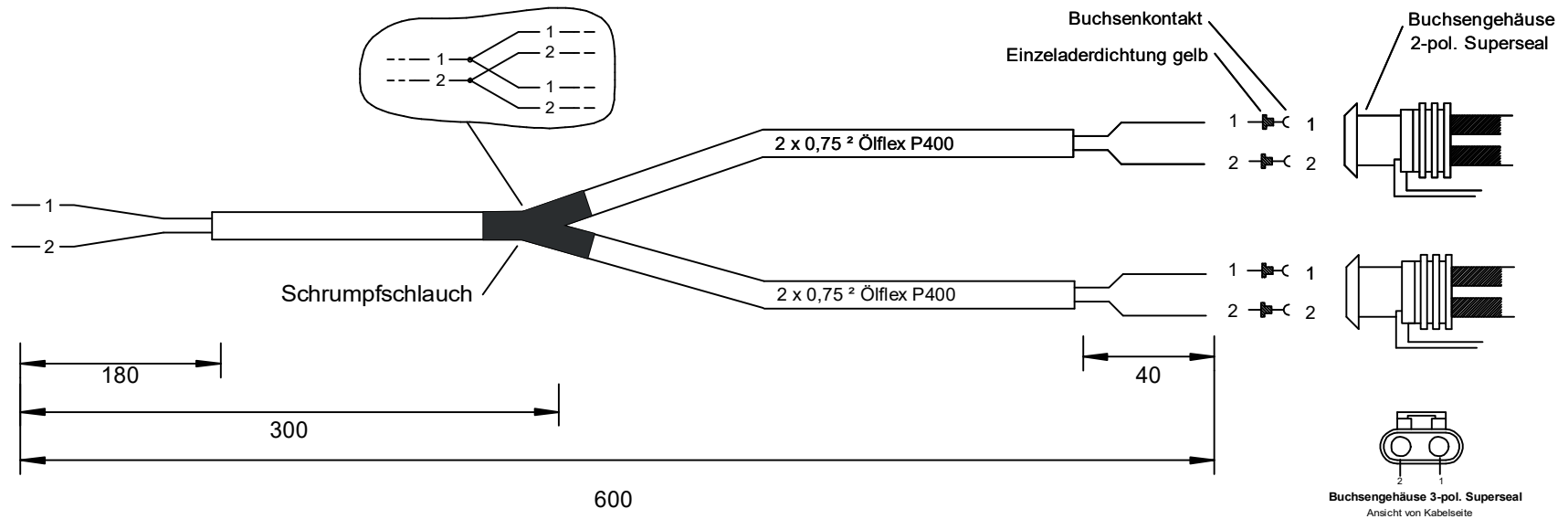
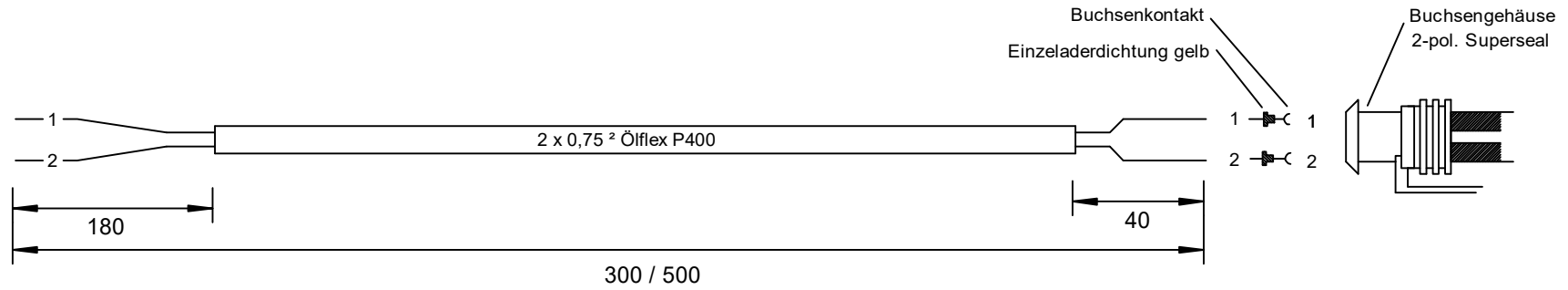
# Kabelsatz Abschaltung Sole FS30 / FS100



Art. Nr.	Bezeichnung
1002 5499	Schwimmschalter
1004 5694	Anschlussbox Sole 1-fach
1004 5695	Anschlussbox Sole 2-fach
1004 5674	Gehäuse Abschaltung Sole 1-fach
1003 3250	Gehäuse Abschaltung Sole 2-fach
1003 0022	Einbaustecker 4-pol.
1002 2293	Schutzkappe
1002 2337	Kabelverschraubung Polyamid PG9 grau

	Datum	Name	<b>Kabelsatz Abschaltung Sole FS30 / FS100</b>  Streuer
<b>Bearb.</b>	15.11.2018	Stumpf W.	
<b>Gepr.</b>	15.11.2018	Stumpf W.	
<b>Stand</b>	15.11.2018	Stumpf W.	
		Maße in mm	
<b>kugelmann*</b> D-87675 Rettenbach			<b>E0009_KS_ASS</b>
(Urspr.)	(Ers.f.)	(Ers.d.)	Seite 24

## Anschlußkabel RKL/ASW Anschlussbox



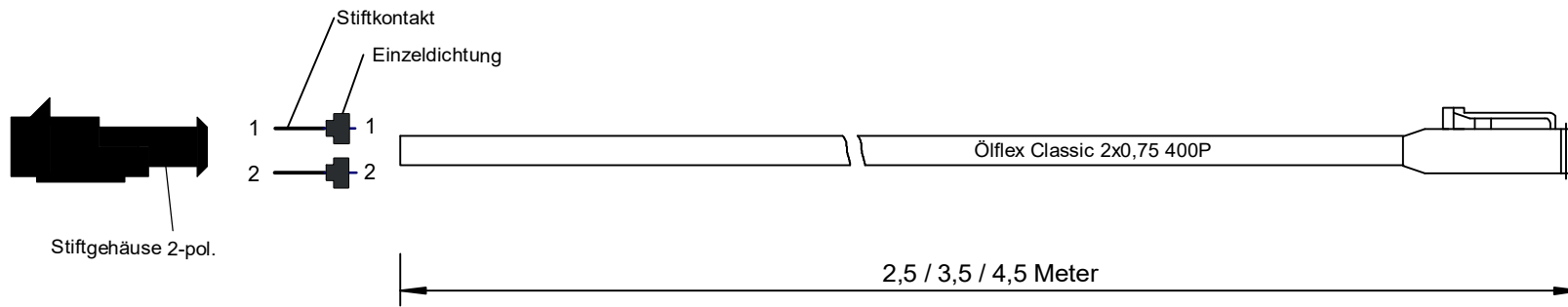
Art. Nr.	Bezeichnung
1004 5996	Anschlußkabel RKL/ASW 0,3m
1004 5945	Anschlußkabel RKL/ASW 0,5m
1004 6713	Anschlußkabel 2-fach RKL/ASW
10022996	Steuerleitung 2x0.75² Ölflex Classic 400 P
1003 8011	Stecker-Set 2-pol. Superseal Buchse
1002 9995	Buchsengehäuse 2-pol. SUPERSEAL 2B
1002 8708	Buchsenkontakt SUPERSEAL BK2
1002 8705	Einzeldichtung SUPERSEAL 1GE gelb
1003 3640	Schrumpfschlauch mit Kleber 12,0 mm

	Datum	Name
<b>Bearb.</b>	11.04.2019	Stumpf W.
<b>Gepr.</b>	11.04.2019	Stumpf W.
<b>Stand</b>	11.04.2019	Stumpf W.
		Maße in mm

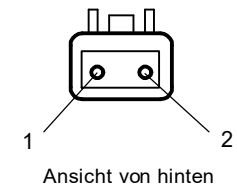
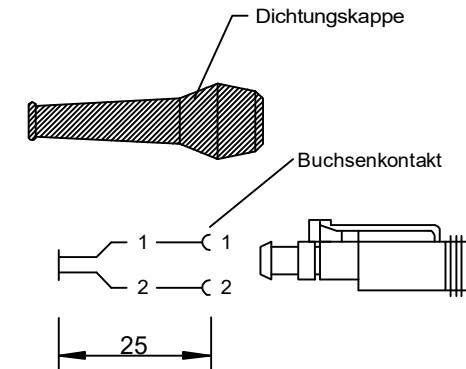
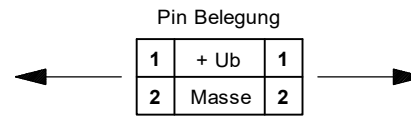
<b>Anschlußkabel RKL/ASW Anschlussbox</b>	
<b>Streuer</b>	
<b>kugelmann*</b> D-87675 Rettenbach	E0009_KS_ASW_RKL_BOX
(Urspr.)	(Ers.f.)

# Kabelsatz Arbeitsscheinwerfer LED mit Deutsch Stecker

## Duplex-Streuer



!!! Achtung !!!  
Stecker nicht montieren

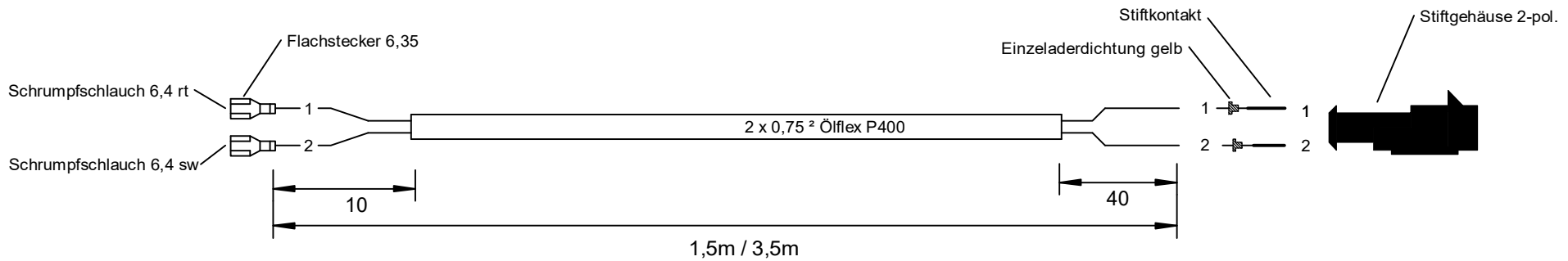


Art. Nr.	Bezeichnung
1004 7448	Anschlusskabel 2,5 Meter 2-pol. DT Deutsch
1004 7449	Anschlusskabel 3,5 Meter 2-pol. DT Deutsch
1004 7450	Anschlusskabel 4,5 Meter 2-pol. DT Deutsch
1002 2996	Steuerleitung 2x0.75mm <sup>2</sup> Ölflex Classic
1003 7883	Stecker-Set 2-pol. DT Deutsch Stecker
1003 7483	Steckergehäuse 2-pol. Buchse DT Deutsch
1003 7484	Sicherungskeil 2-pol. DT Deutsch
1002 9903	Einzelkontakt Buchse 0,5-1,0 mm <sup>2</sup> DT
1003 7485	Dichtungskappe 2-pol. H&B
1004 7180	Arbeitsscheinwerfer Modul 70 LED
1003 8012	Stecker-Set 2-pol. Superseal Stift
1002 9995	Buchsengehäuse 2-pol. SUPERSEAL 2B
1002 8708	Buchsenkontakt SUPERSEAL BK2
1002 8705	Einzeladerdichtung SUPERSEAL 1GE gelb



	Datum	Name	Kabelsatz Arbeitsscheinwerfer LED mit Deutsch Stecker Duplex-Streuer			
Bearb.	08.07.2019	Stumpf W.				
Gepr.	08.07.2019	Stumpf W.				
Stand	24.03.2021	Stumpf W.				
		Maße in mm				
kugelmänn* D-87675 Rettenbach			E0009_KS_ASW_DS_DUPLEX	Seite 26		
(Urspr.)		(Ers.f.)	(Ers.d.)			

# Anschlußkabel Rundumkennleuchte



!!! Achtung !!!  
Stecker bei der Kabelfertigung nicht montieren

Art. Nr.	Bezeichnung
1004 7181	Rundumleuchte Reflektor LED 10-30V
1002 8703	Senkschraube m. ISK M8x35 A2
1002 2697	Steckdose 12 V zweipolig
1002 8752	Halterrohr Rundumleuchte
1002 2698	Abdeckkappe für Rundumlichtdose
1002 8322	Federring M8
1002 2896	Sechskantmutter M8 A2
1003 2954	Halterungs-Set Rundumlicht
1002 8575	Rundumlicht mit Halterung kompl.

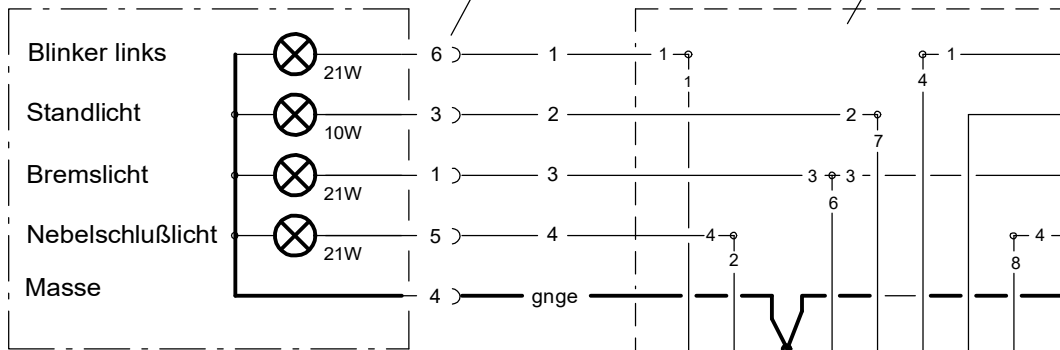
Art. Nr.	Bezeichnung
1002 8521	Kabelsatz Rundumlicht 1,5 Meter
1002 8834	Kabelsatz Rundumlicht 3,5 Meter
10022996	Steuerleitung 2x0.75² Ölflex Classic 400 P
1003 8011	Stecker-Set 2-pol. Superseal Buchse
1002 9995	Buchsengehäuse 2-pol. SUPERSEAL 2B
1002 8708	Buchsenkontakt SUPERSEAL BK2
1002 8705	Einzeldichtung SUPERSEAL 1GE gelb
1003 3640	Schrumpfschlauch mit Kleber 12,0 mm

	Datum	Name	Anschlußkabel Rundumkennleuchte  Streuer	
<b>Bearb.</b>	26.06.2019	Stumpf W.		
<b>Gepr.</b>	26.06.2019	Stumpf W.	E0009_KS_RKL	
<b>Stand</b>	20.05.2020	Stumpf W.		
		Maße in mm	Zeich. Nr: E0009_KS_RKL	
<b>kugelmann*</b> D-87675 Rettenbach				
(Urspr.)			(Ers.f.) (Ers.d.)	

# Beleuchtung Aufbaustreuer Duplex

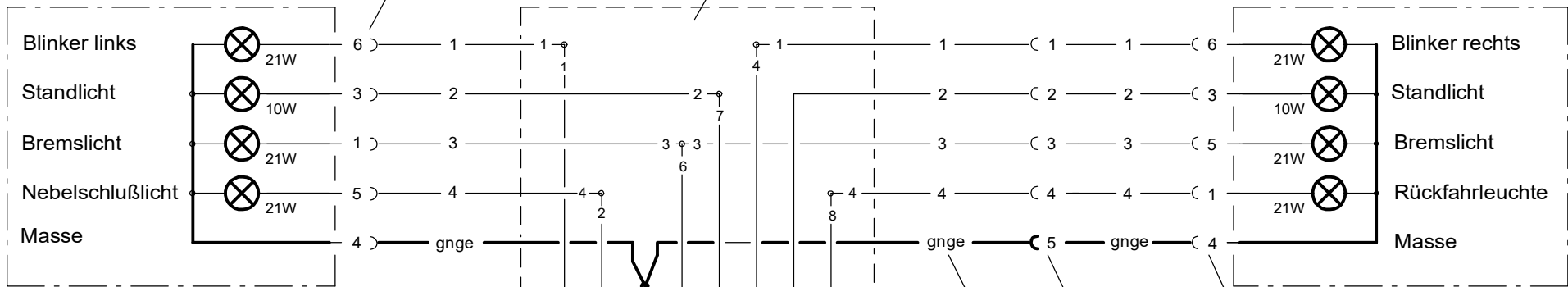
## Heckleuchte links

Hella 2 VA 343 640 - 131



## Heckleuchte rechts

Hella 2 VP 343 640 - 207

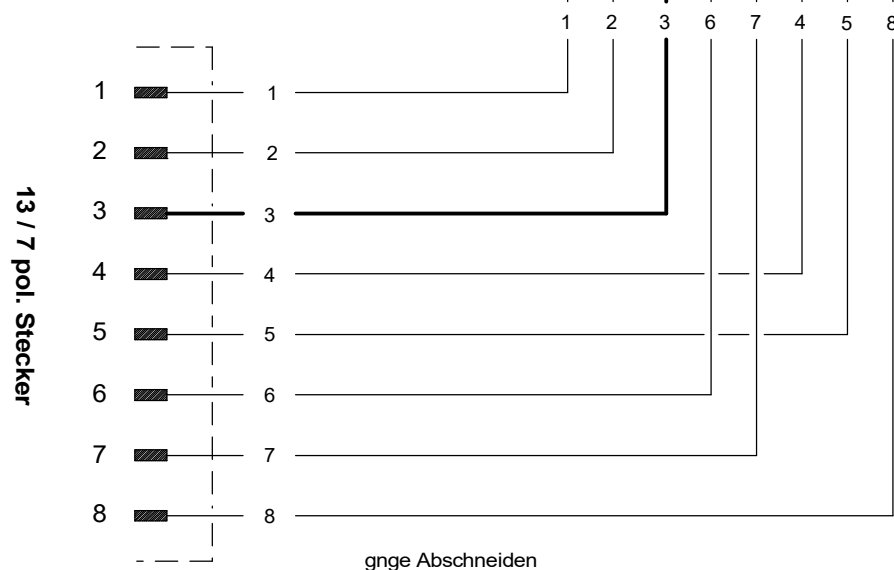


### Achtung !

Bei der rechten Leuchte  
24 V Birnen auswechseln  
gegen 12 V



## Kennzeichenleuchten



### 7 pol. Stecker

- 1 = L Blinker links
  - 3 = 31 Masse
  - 4 = R Blinker rechts
  - 5 = 58R Standlicht rechts
  - 6 = 54 Bremsleuchten
  - 7 = 58L Standlicht links
- 
- 2 = Schrumpfschlauch
  - 8 = Schrumpfschlauch
  - gнге = Abschneiden

### 13 pol. Stecker

- 1 = Blinker links
- 2 = Nebelschlußleuchte
- 3 = Masse
- 4 = Blinker rechts
- 5 = Standlicht rechts
- 6 = Bremsleuchten
- 7 = Standlicht links
- 8 = Rückfahrleuchte

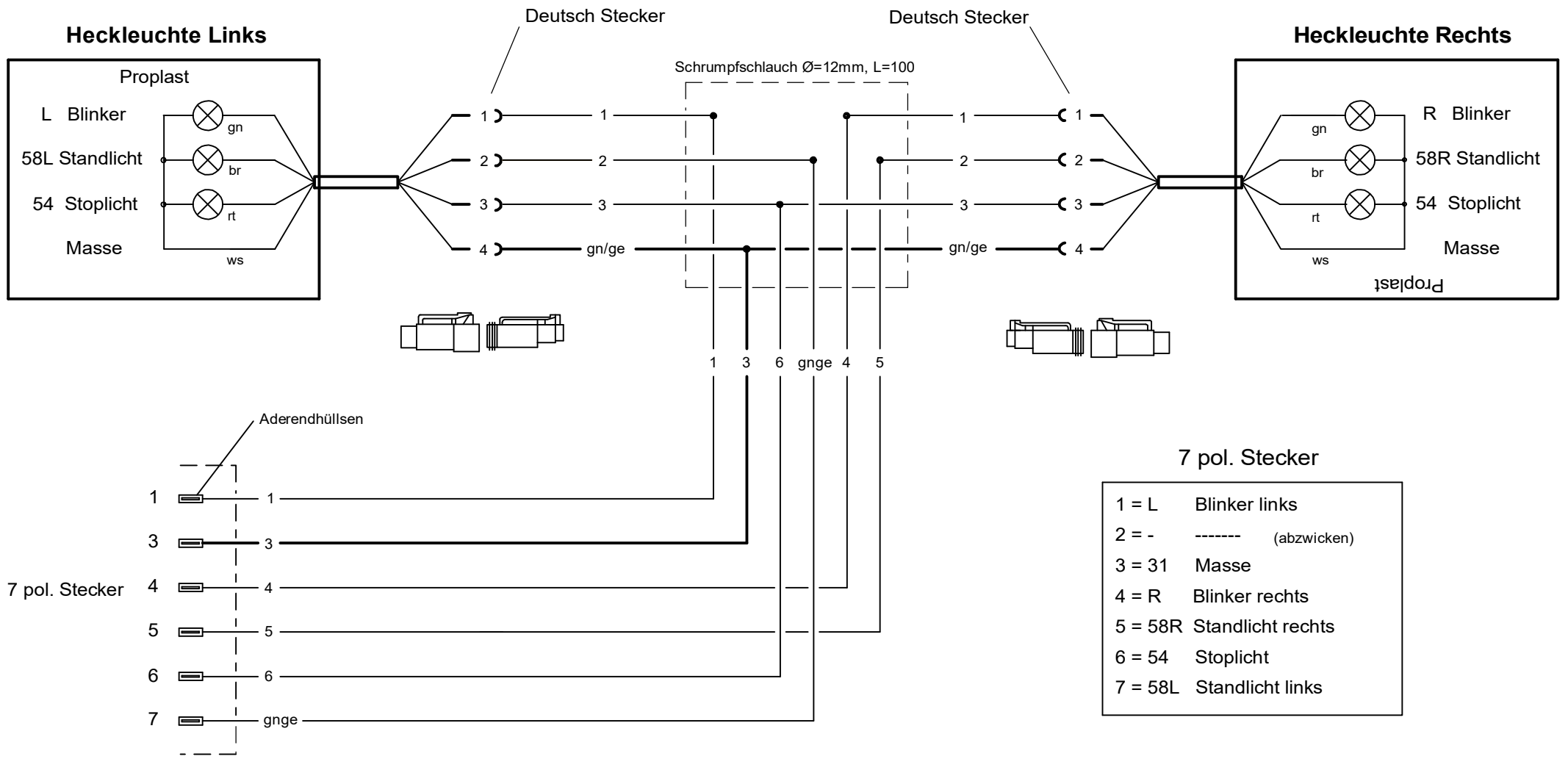
	<b>Datum</b>	<b>Name</b>	<b>Beleuchtung Aufbaustreuer Duplex</b>			
<b>Bearb.</b>	04.05.2015	KW			<b>Streuer</b>	
<b>Gepr.</b>	12.09.2019	Stumpf W.				
<b>Stand</b>	12.09.2019	Stumpf W.				
		Maße in mm				
<b>kugelman* D-87675 Rettenbach</b>			Zeich. Nr: <b>E0003_KS_B_SD</b>	Seite <b>28</b>		
(Urspr.)			(Ers.f.)	(Ers.d.)		

## Beleuchtung Aufbaustreuer Duplex Ersatzteile

Art. Nr:	Bezeichnung
1002 9602	Beleuchtungsanlage Aufbaustreuer Duplex
1002 8581	Leuchtenhalter rechts
1002 8582	Leuchtenhalter links
1003 3590	Nummernschildhalter
1002 9900	Leuchte, links rund ohne Kennzeichenbel
1003 4163	Leuchte rechts rund ohne Rückfahr
1002 2286	Kennzeichenleuchte
1004 5341	Kabelsatz Beleuchtung Duplex
1002 9966	Steuerleitung 10G0,75mm <sup>2</sup> Ölflex Classic
10020999	Steuerleitung 5G0,75mm <sup>2</sup> Ölflex Classic
1002 2996	Steuerleitung 2x0.75mm <sup>2</sup> Ölflex Classic
1003 2998	Spiralkabel grau 5x0,75mm <sup>2</sup>
1002 2338	Kabelverschraubung Polyamid PG11 grau
1002 2336	Kabelverschraubung Polyamid PG7 grau
1002 3143	Gegenmutter PG 11 Polyamid
1002 5327	Gegenmutter PG 7 Polyamid
1002 9971	Stecker 7-polig Schraubanschluß
1003 2899	Stecker 13-polig Schraubanschluß
1004 7122	Stecker-Set 5-pol. Superseal Stift
1004 7123	Stecker-Set 5-pol. Superseal Buchse
1003 3276	Stecker-Set 6-pol. DT Deutsch Stecker

	Datum	Name	Beleuchtung Aufbaustreuer Duplex Ersatzteile	
<b>Bearb.</b>	12.09.2019	Stumpf W.		
<b>Gepr.</b>	12.09.2019	Stumpf W.		
<b>Stand</b>	12.09.2019	Stumpf W.		
		Maße in mm		
<b>kugelman*</b> D-87675 Rettenbach			E0003_KS_B_SD	Seite 29
(Urspr.)			(Ers.f.)	(Ers.d.)

# Kabelsatz Beleuchtung Dreipunkt Duplex



Art. Nr:	Bezeichnung
1004 8428	Kabelsatz Beleuchtung DD
1004 8429	Leuchte li. und re.
1002 9971	Stecker 7-polig Kunststoff Schraubanschluß
1003 7884	Stecker-Set 4-pol. DTM Stift
1004 2657	Steckergehäuse 4-polig Stift DTM
1004 2658	Sicherungskeil 4-polig DTM
1004 0889	Einzelkontakt Stift, 0,34-0,5mm <sup>2</sup> DTM

Art. Nr:	Bezeichnung
1004 3651	Stecker-Set 4-pol. DTM Buchse
1003 4569	Steckergehäuse 4-polig Buchse DTM
1003 4573	Sicherungskeil 4-polig DTM
1003 4575	Einzelkontakt Buchse 0,34-0,5mm <sup>2</sup> DTM

	Datum	Name
<b>Bearb.</b>	09.06.2020	Stumpf W.
<b>Gepr.</b>	09.06.2020	Stumpf W.
<b>Stand</b>	09.06.2020	Stumpf W.
		Maße in mm
<b>kugelmann*</b> D-87675 Rettenbach		
(Urspr.)		

<b>Kabelsatz Beleuchtung Dreipunkt Duplex</b>	
Streuer	
E0003_KS_B_DD	Seite 30
Zeich. Nr:	(Ers.f.)
(Urspr.)	(Ers.d.)



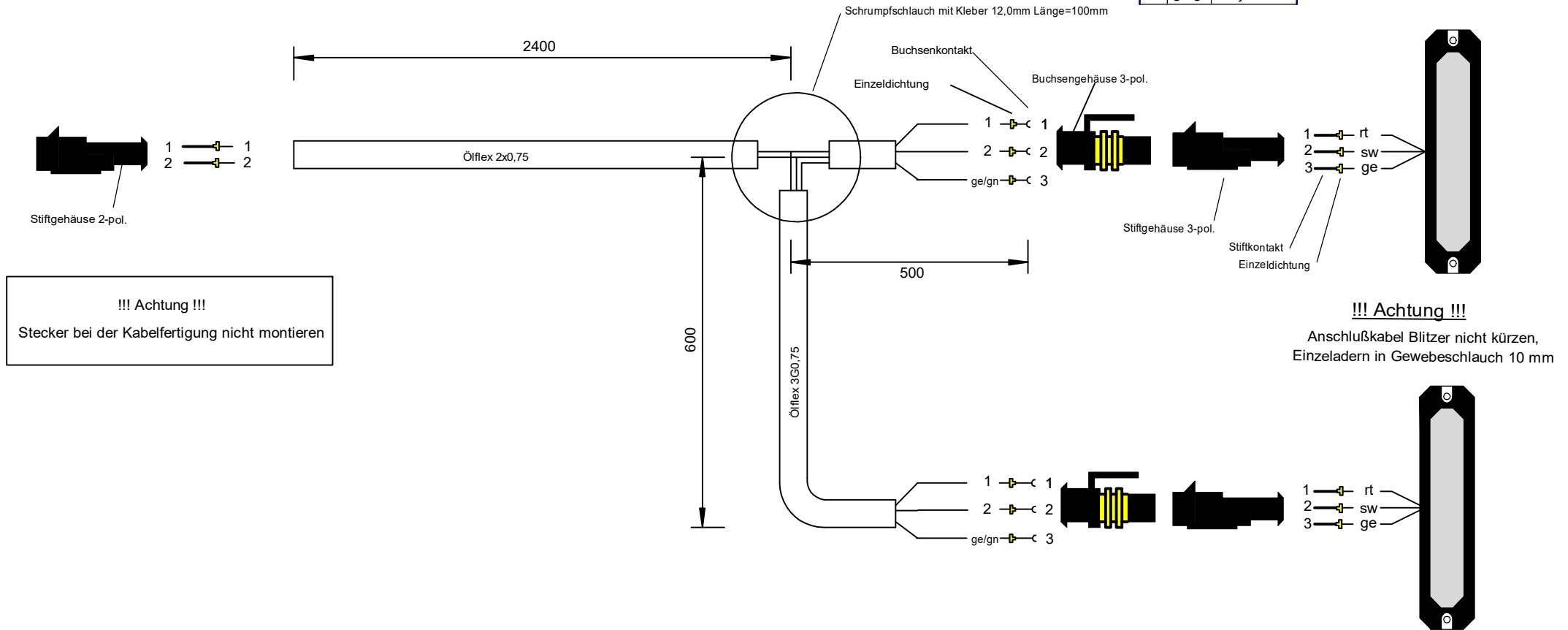
# Kabelsatz Blitzbalken Dreipunktstreuer Duplex DXX2

Pin Belegung

1	1	UB+
2	2	Masse

Pin Belegung

1	1	UB+
2	2	Masse
3	ge/gn	Sync.



Art. Nr:	Bezeichnung
1004 8402	Blitzerbalken Dreipunktstreuer kompl.
1004 8403	Kabelsatz Blitzer Dreipunktstreuer
1004 8755	Blitzer mit 3-pol. Stecker
1002 2996	Steuerleitung 2x0.75mm <sup>2</sup> Ölflex Classic
1002 4976	Steuerleitung 3G0,75mm <sup>2</sup> Ölflex Classic
1002 9996	Stiftgehäuse 2-pol 2S
1003 9599	Stiftgehäuse 3-pol. 3S
1002 8707	Stiftkontakt SK2 0,75-1,5 mm <sup>2</sup>
1003 3586	Buchsengehäuse 3-pol.3B

Art. Nr:	Bezeichnung
1002 8708	Buchsenkontakt BK2 0,75-1,5 mm <sup>2</sup>
1002 8705	Einzeladerdichtung 1GE gelb
1002 0988	Schrumpfschlauch, ca. 4.8-2.4mm
1003 3640	Schrumpfschlauch mit Kleber 12,0 mm
1003 3640	Gewebeslauch 10MM

	Datum	Name
Bearb.	28.05.2020	Stumpf W.
Gepr.	28.05.2020	Stumpf W.
Stand	28.05.2020	Stumpf W.
		Maße in mm

<b>Kabelsatz Blitzbalken Dreipunktstreuer Duplex</b>		<b>Streuer</b>
<b>Streuer</b>		
<b>kugelmann*</b> D-87675 Rettenbach		Seite 31
(Urspr.)		(Ers.f.)

Kabelsatz Blitzbalken Dreipunktstreuer Duplex

Streuer

E0003\_KS\_BB\_DD

Zeich. Nr:

(Ers.d.)



