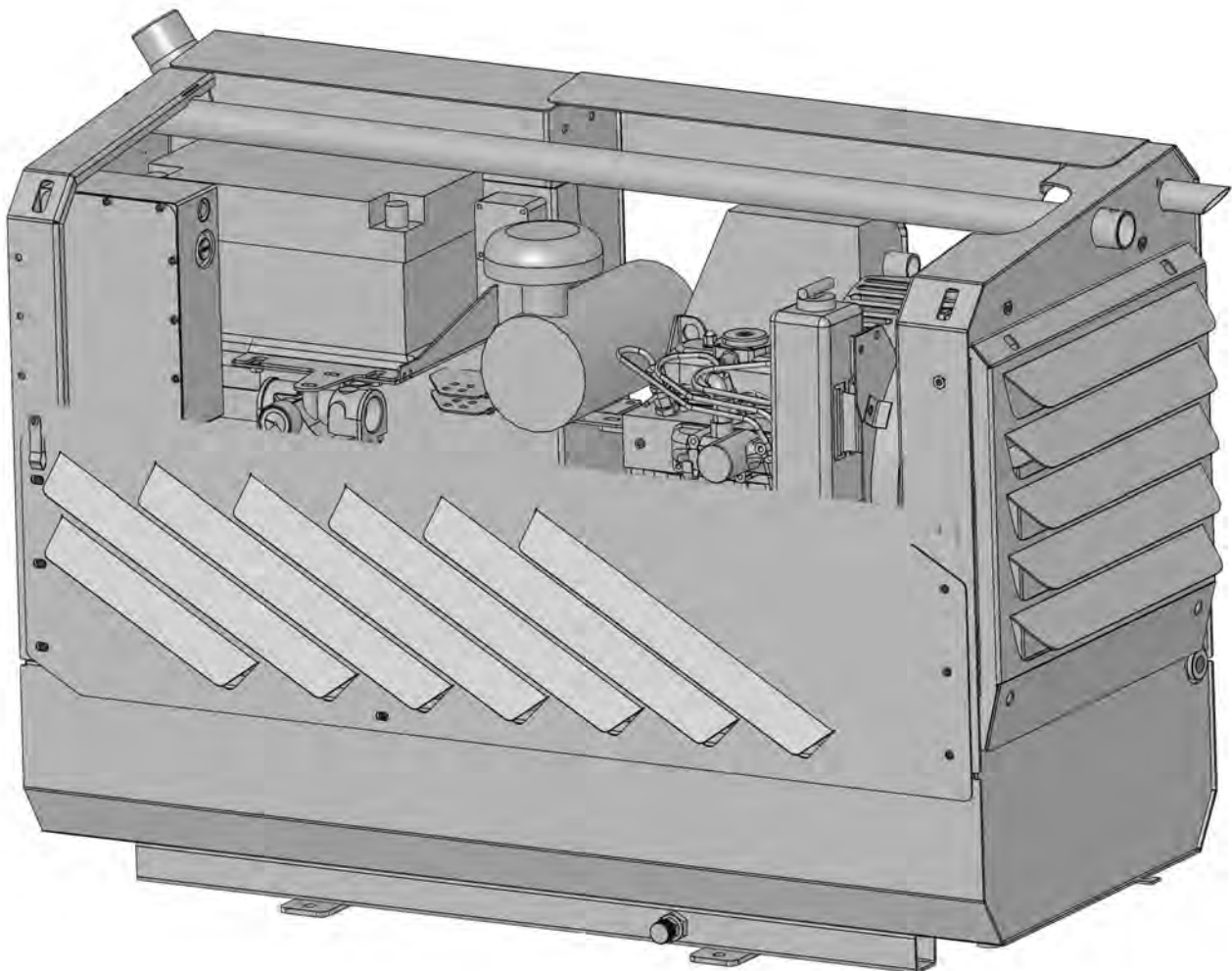


TYP K-AGG-01

Motoraggregat



Art.Nr.: 10048527

01.07.2020 | Version 1.1 | DE

Kugelmann Maschinenbau e.K.
Gewerbepark 1-5
87675 Rettenbach a.A.
GERMANY

www.kugelmann.com
office@kugelmann.com
+49 (0) 8860 | 9190-0

Kugelmann Maschinenbau ist ein familiengeführtes, Allgäuer Unternehmen mit Schwerpunkt und Tradition in der Kommunaltechnik. Mit Leidenschaft entwickeln und bauen wir zuverlässige und zukunftsweisende Maschinen - wir lieben was wir tun.

Copyrights und Marken / Copyrights and trademarks

© Kugelmann Maschinenbau e.K.

Gewerbepark 1-5

D – 87675 Rettenbach a.A.

Tel.: ++49 (0) 8860 / 9190-0

Fax: ++49 (0) 8860 / 9190-19

Mail: office@kugelmann.com

Web: www.kugelmann.com

Alle in diesem Handbuch verwendeten Firmennamen und Bezeichnungen sind u.U. ebenfalls eingetragene Warenzeichen der Herstellerfirmen und dürfen nicht gewerblich oder in sonstiger Weise verwendet werden. Irrtümer vorbehalten.

Alle Rechte vorbehalten; kein Teil dieses Handbuches darf in irgendeiner Form (Druck, Fotokopie oder Speicherung und/oder Verbreitung in elektronischer Form) ohne schriftliche Genehmigung von Kugelmann Maschinenbau e.K. reproduziert oder vervielfältigt werden.

Wir entwickeln unsere Produkte ständig weiter, um Ihnen den größtmöglichen Komfort zu bieten. Deshalb bitten wir um Verständnis dafür, dass sich Abweichungen vom Handbuch zum Produkt ergeben können.

All company names and designations used in this manual are possibly registered trademarks of the respective manufacturing companies and may not be used commercially or otherwise. Errors and omissions excepted.

All rights reserved; no part of this manual may be copied, reproduced or multiplied in any form (printing, photocopying, saving and/or distribution in electronic form) without express written permission of Kugelmann Maschinenbau e.K.

We are constantly developing our products further to provide you with top comfort and convenience. We ask you to understand that the manual can therefore deviate from the product in some regards.

2 Inhalt / Content

1 Titelseite / Front page.....	1
2 Inhalt / Content.....	3
3 Serviceinformationen / Service information.....	4
4 Änderungshistorie / Change history.....	5
5 Kabelsatz Batterie / Cable set battery.....	6
6 Kabelsatz Anschlussbox / Cable set connection box.....	8
7 Kabelsatz Anlasser / Cable set starter.....	10
8 Kabelsatz Süd / Cable set south.....	12
9 Kabelsatz Nord / Cable set north.....	14
10 Kabelsatz Bypass / Cable set bypass.....	16
11 Kabelsatz Tankschalter / Cable set tank switch.....	18
12 Kabelsatz Drehzahlsensor / Cable set speed sensor.....	20
13 Anschlussbox / Connection box.....	22
13.1 Verdrahtungsplan Anschlussbox / Wiring diagram connection box.....	24
14 Kabelsatz Pflugsteuerung / Cable set plough control.....	26
15 Kabelsatz Ventilblock / Cable set valve block.....	28
16 Kabelsatz Sitzventil / Cable set.....	30

3 Serviceinformationen / Service information

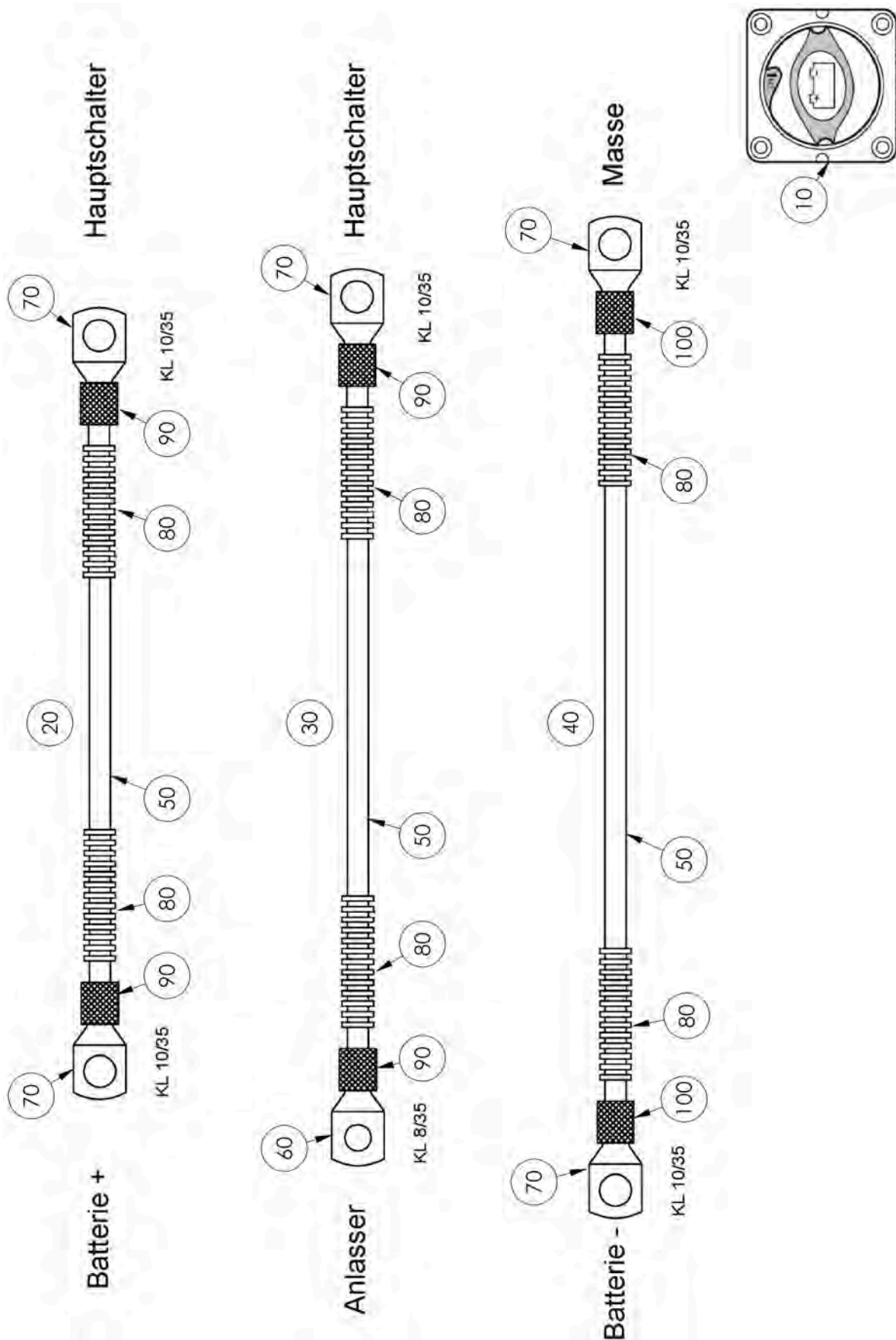
So erreichen Sie unseren Kundenservice / Contact our customer service at:

Tel. ++49 (0) 8860 / 9190-90
Fax ++49 (0) 8860 / 9190-49
Mail service@kugelman.com

4 **Änderungshistorie / Change history**

Datum/Date	Version	Änderung/Change
01.07.2020	1.1	Erste Ausgabe/First edition

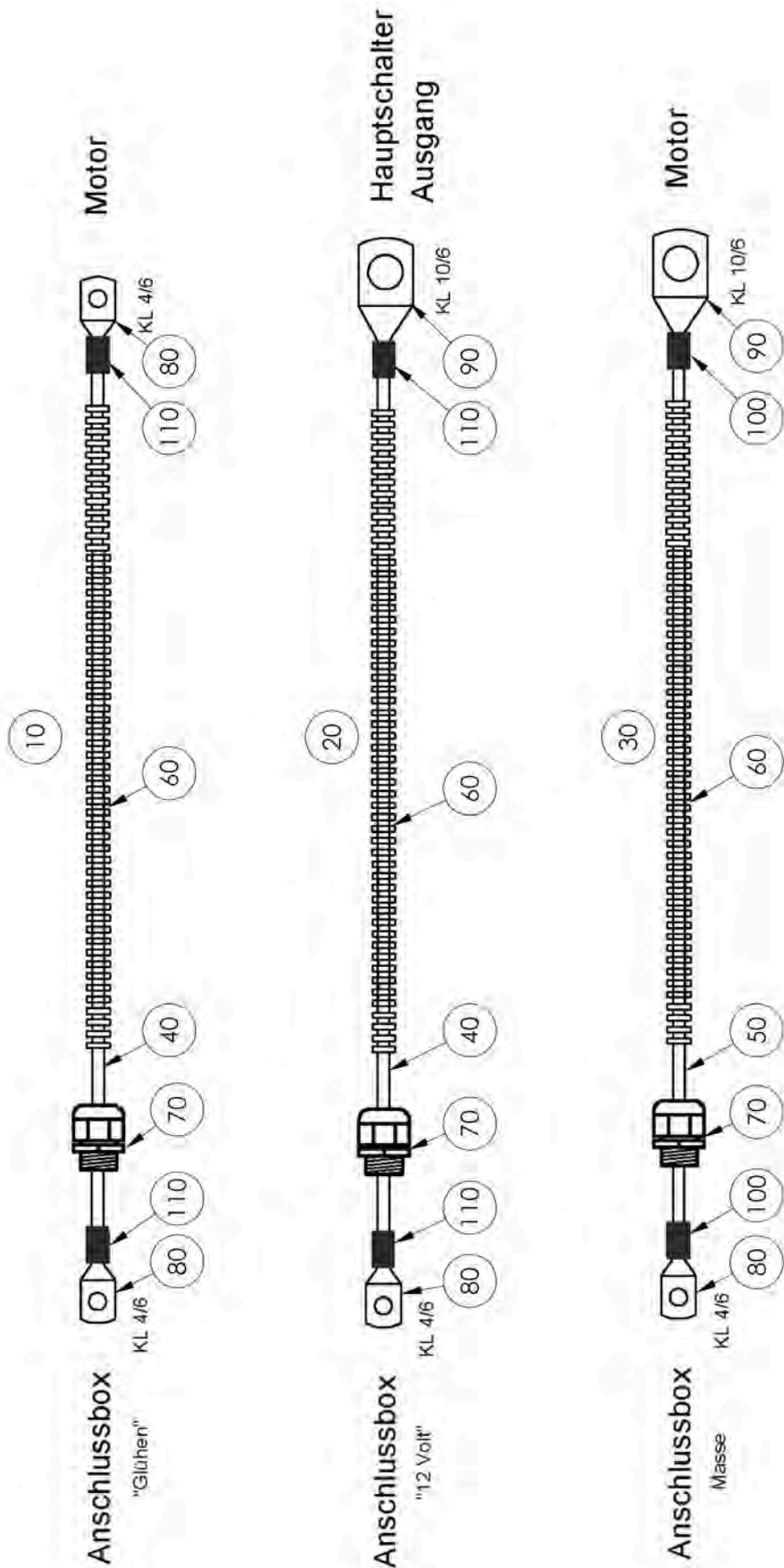
5 Kabelsatz Batterie / Cable set battery



// ELEKTRISCHE SCHALTPLÄNE, ERSATZTEILLISTE / ELECTRICAL SCHEMATICS, SPARE PARTS LIST

POS	Menge/ QTY	Art.Nr./ Part No.	Bezeichnung	Designation	Beschreibung/ Description
10	1	10025407	Hauptschalter	main switch	
20	1	10048093	Kabelsatz Batterie	cable set battery	
30	1	10048094	Kabelsatz Hauptschalter	cable set main switch	
40	1	10048095	Kabelsatz Batterie/Masse	cable set battery/ground	
50	3	10048100	Einzelader rot	single wire red	L=400, 580, 1000
60	1	10034413	Presskabelschuh	cable lug	
70	5	10034417	Presskabelschuh	cable lug	
80	3	10028332	Wellrohr	corrugated pipe	NW 13
90	4	10048101	Schrumpfschlauch rot	shrinking tube red	
100	2	10020992	Schrumpfschlauch schwarz	shrinking tube black	

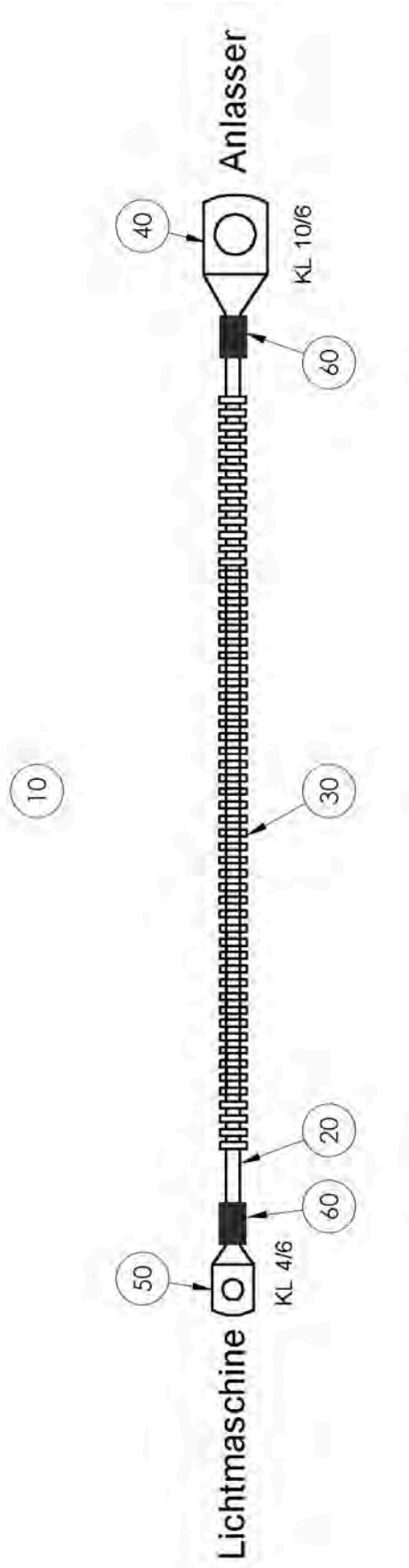
6 Kabelsatz Anschlussbox / Cable set connection box



// ELEKTRISCHE SCHALTPLÄNE, ERSATZTEILLISTE / ELECTRICAL SCHEMATICS, SPARE PARTS LIST

POS	Menge/ QTY	Art.Nr./ Part No.	Bezeichnung	Designation	Beschreibung/ Description
10	1	10048096	Kabelsatz Glühen	cable set annealing	
20	1	10048097	Kabelsatz 12 Volt	cable set 12 volt	
30	1	10048098	Kabelsatz Masse	cable set ground	
40	2	10035611	Einzelader rot	single wire red	L=1220, 1000
50	1	10020927	Einzelader schwarz	single wire black	L=1150
60	3	10029935	Schutzrohr	protective tube	
70	3	10026749	Kabelverschraubung	cable gland	PG-9
80	4	10035610	Presskabelschuh	cable lug	M4
90	2	10035609	Presskabelschuh	cable lug	M10
100	2	10020989	Schrumpfschlauch schwarz	shrinking tube black	
110	4	10041131	Schrumpfschlauch rot	shrinking tube red	

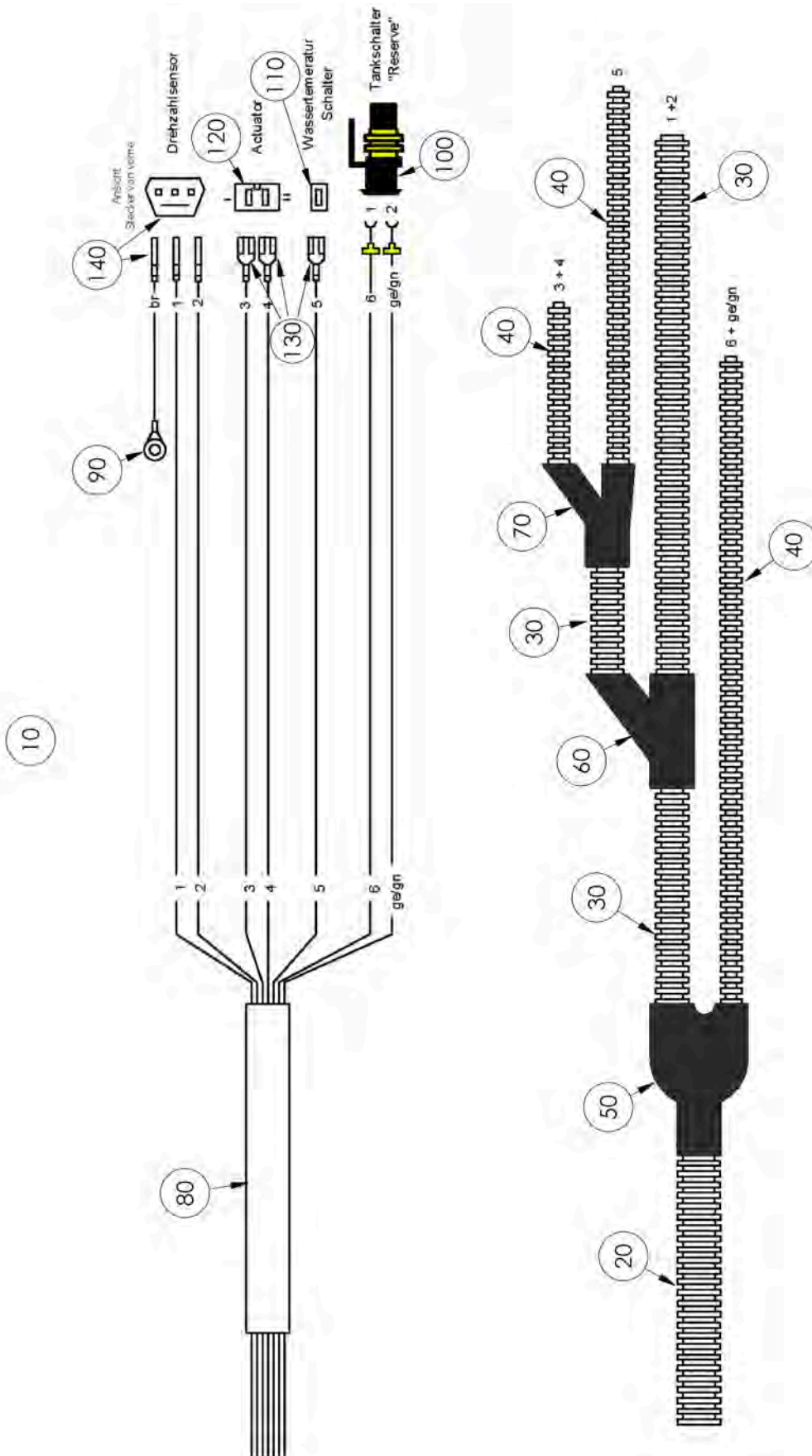
7 Kabelsatz Anlasser / Cable set starter



// ELEKTRISCHE SCHALTPLÄNE, ERSATZTEILLISTE / ELECTRICAL SCHEMATICS, SPARE PARTS LIST

POS	Menge/ QTY	Art.Nr./ Part No.	Bezeichnung	Designation	Beschreibung/ Description
10	1	10048099	Kabelsatz Anlasser/Lichtmaschine	cable set starter/generator	
20	1	10035611	Einzelader rot	single wire red	L=320
30	1	10029935	Schutzrohr	protective tube	
40	1	10035609	Presskabelschuh	cable lug	M10
50	1	10035610	Presskabelschuh	cable lug	M4
60	2	10041131	Schrumpfschlauch rot	shrinking tube red	

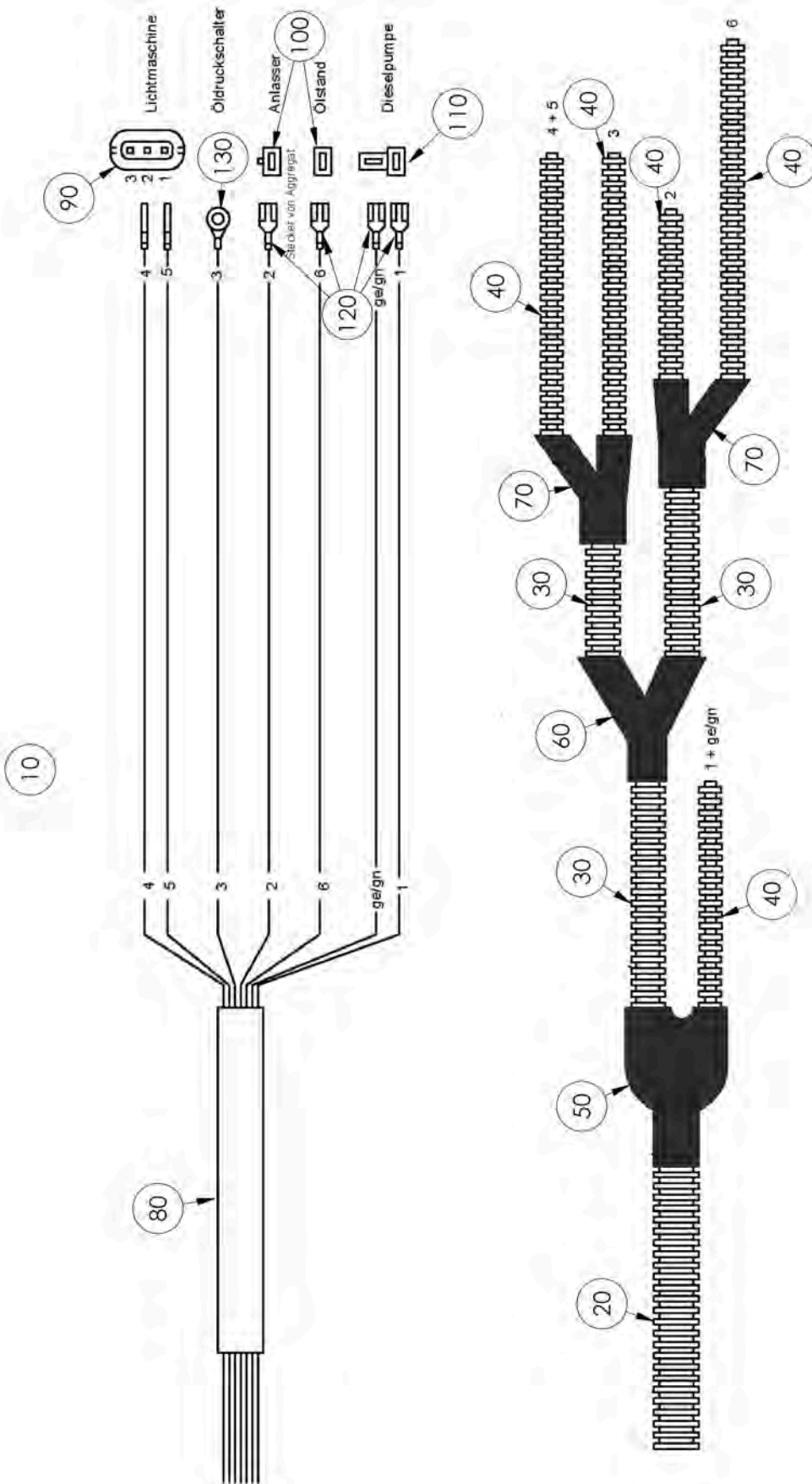
8 Kabelsatz Süd / Cable set south



// ELEKTRISCHE SCHALTPLÄNE, ERSATZTEILLISTE / ELECTRICAL SCHEMATICS, SPARE PARTS LIST

POS	Menge/ QTY	Art.Nr./ Part No.	Bezeichnung	Designation	Beschreibung/ Description
10	1	10048130	Kabelsatz Süd	cable set south	
20	1	10028310	Schutzrohr schwarz	protective tube black	NW 10, L=740
30	3	10029935	Schutzrohr	protective tube	NW 7,5, L=55, 180, 390
40	3	10033572	Schutzrohr	protective tube	NW 4,5, L=180, 375, 355
50	1	10035487	Abzweigstück	branch piece	NW10 -> NW4,5/NW7,5
60	1	10035486	Abzweigstück	branch piece	NW7,5 -> NW7,5/NW7,5
70	1	10035488	Abzweigstück	branch piece	NW7,5 -> NW4,5/NW4,5
80	1	10022997	Steuerleitung	control wire	L=1610
90	1	10020948	Ringkabelschuh rot	ring cable lug red	
100	1	10038011	Stecker Set	plug set	
110	1	10036540	Flachsteckhülsegehäuse	housing	1 pole
120	1	10035509	Flachsteckhülsegehäuse	housing	2 pole
130	3	10020979	Flachstecker	blade terminal	0,5-1 mm ²
140	1	10035885	Stecker Set	plug set	

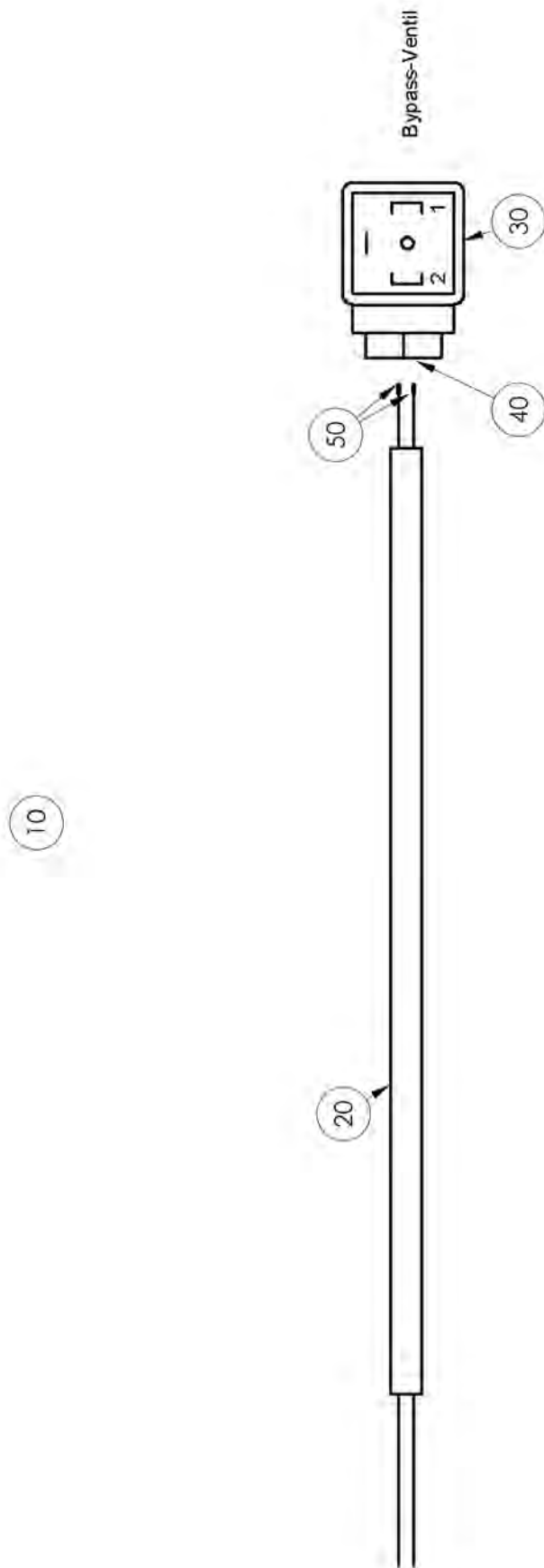
9 Kabelsatz Nord / Cable set north



// ELEKTRISCHE SCHALTPLÄNE, ERSATZTEILLISTE / ELECTRICAL SCHEMATICS, SPARE PARTS LIST

POS	Menge/ QTY	Art.Nr./ Part No.	Bezeichnung	Designation	Beschreibung/ Description
10	1	10048131	Kabelsatz Nord	cable set north	
20	1	10028310	Schutzrohr schwarz	protective tube black	NW 10, L=630
30	3	10029935	Schutzrohr	protective tube	NW 7,5, L=435, 65, 30
40	5	10033572	Schutzrohr	protective tube	NW 4,5, L=605, 160, 200, 140, 385
50	1	10035487	Abzweigstück	branch piece	NW10 -> NW4,5/NW7,5
60	1	10035486	Abzweigstück	branch piece	NW7,5 -> NW7,5/NW7,5
70	2	10035488	Abzweigstück	branch piece	NW7,5 -> NW4,5/NW4,5
80	1	10022997	Steuerleitung	control wire	L=1730
90	1	10035885	Stecker Set	plug set	
100	2	10036540	Flachsteckhülsegehäuse	housing	1 pole
110	1	10035509	Flachsteckhülsegehäuse	housing	2 pole
120	4	10020979	Flachstecker	blade terminal	0,5-1 mm ²
130	1	10020948	Ringkabelschuh rot	ring cable lug red	

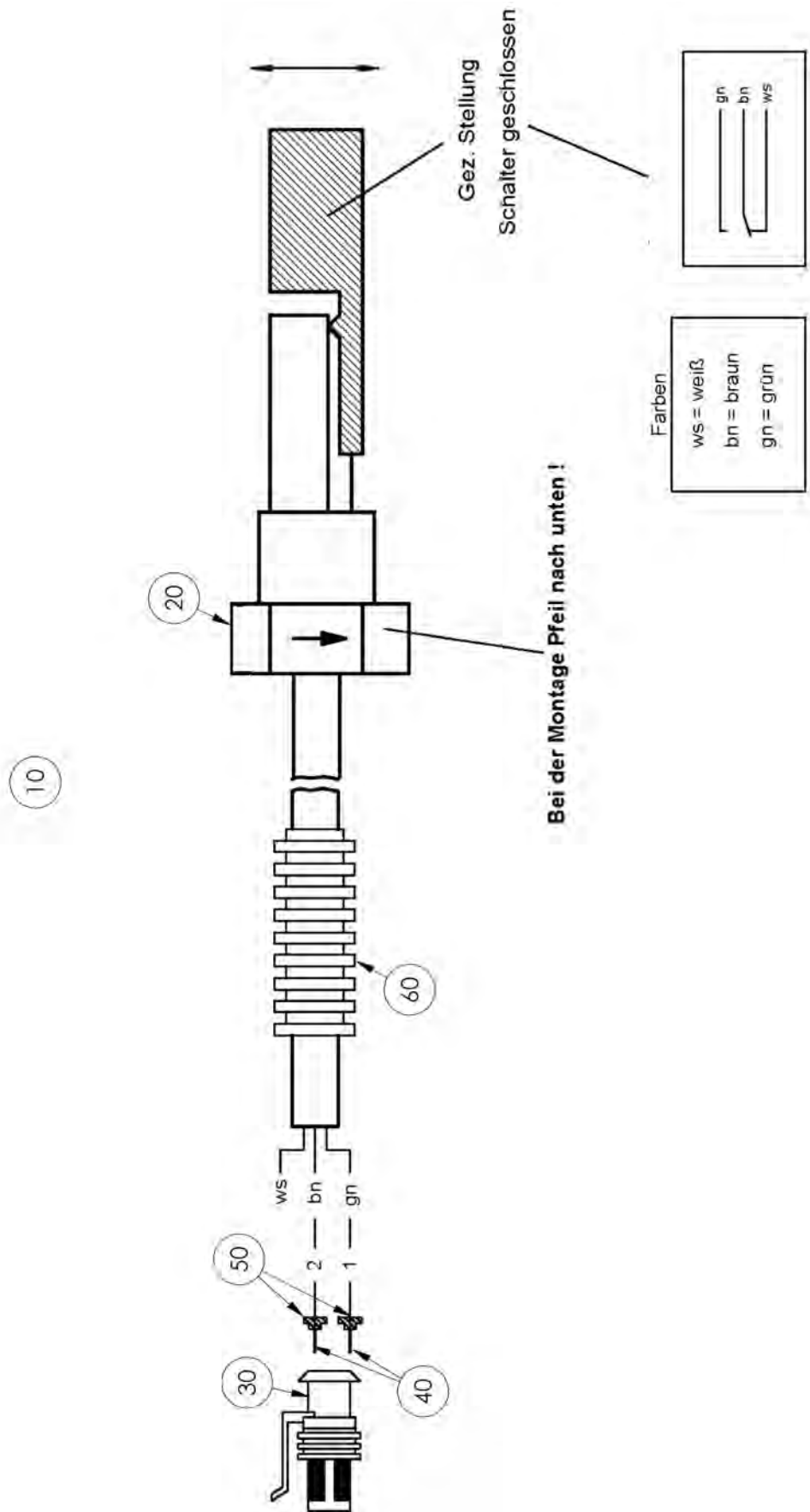
10 Kabelsatz Bypass / Cable set bypass



// ELEKTRISCHE SCHALTPLÄNE, ERSATZTEILLISTE / ELECTRICAL SCHEMATICS, SPARE PARTS LIST

POS	Menge/ QTY	Art.Nr./ Part No.	Bezeichnung	Designation	Beschreibung/ Description
10	1	10048233	Kabelsatz Bypass	cable set bypass	
20	1	10022996	Steuerleitung	control wire	L=1400
30	1	10022295	Stecker Ventil	plug valve	
40	1	10043687	Dichtung	seal	
50	2	10020939	Aderendhülse	wire end ferrule	

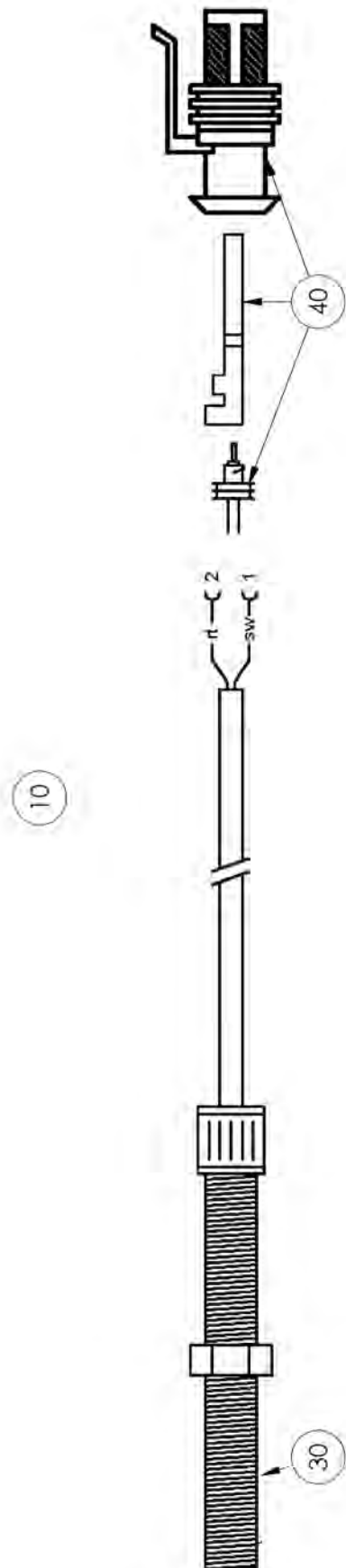
11 Kabelsatz Tankschalter / Cable set tank switch



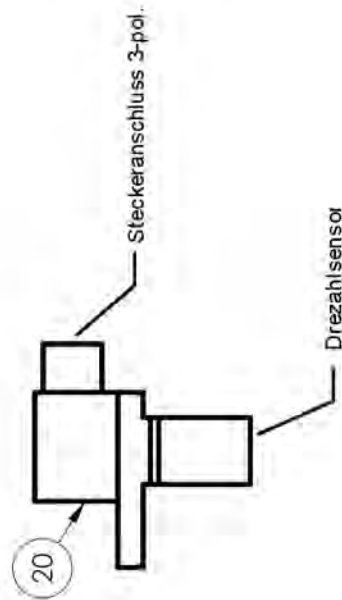
// ELEKTRISCHE SCHALTPLÄNE, ERSATZTEILLISTE / ELECTRICAL SCHEMATICS, SPARE PARTS LIST

POS	Menge/ QTY	Art.Nr./ Part No.	Bezeichnung	Designation	Beschreibung/ Description
10	1	10035378	Kabelsatz Tankschalter	cable set tank switch	
20	1	10025499	Schwimmerschalter	float switch	
30	1	10029996	Gehäuse	housing	
40	2	10028707	Kontakt	contact	
50	2	10028705	Dichtung	seal	
60	1	10033572	Schutzrohr	protective tube	NW 4,5, L=600

12 Kabelsatz Drehzahlsensor / Cable set speed sensor



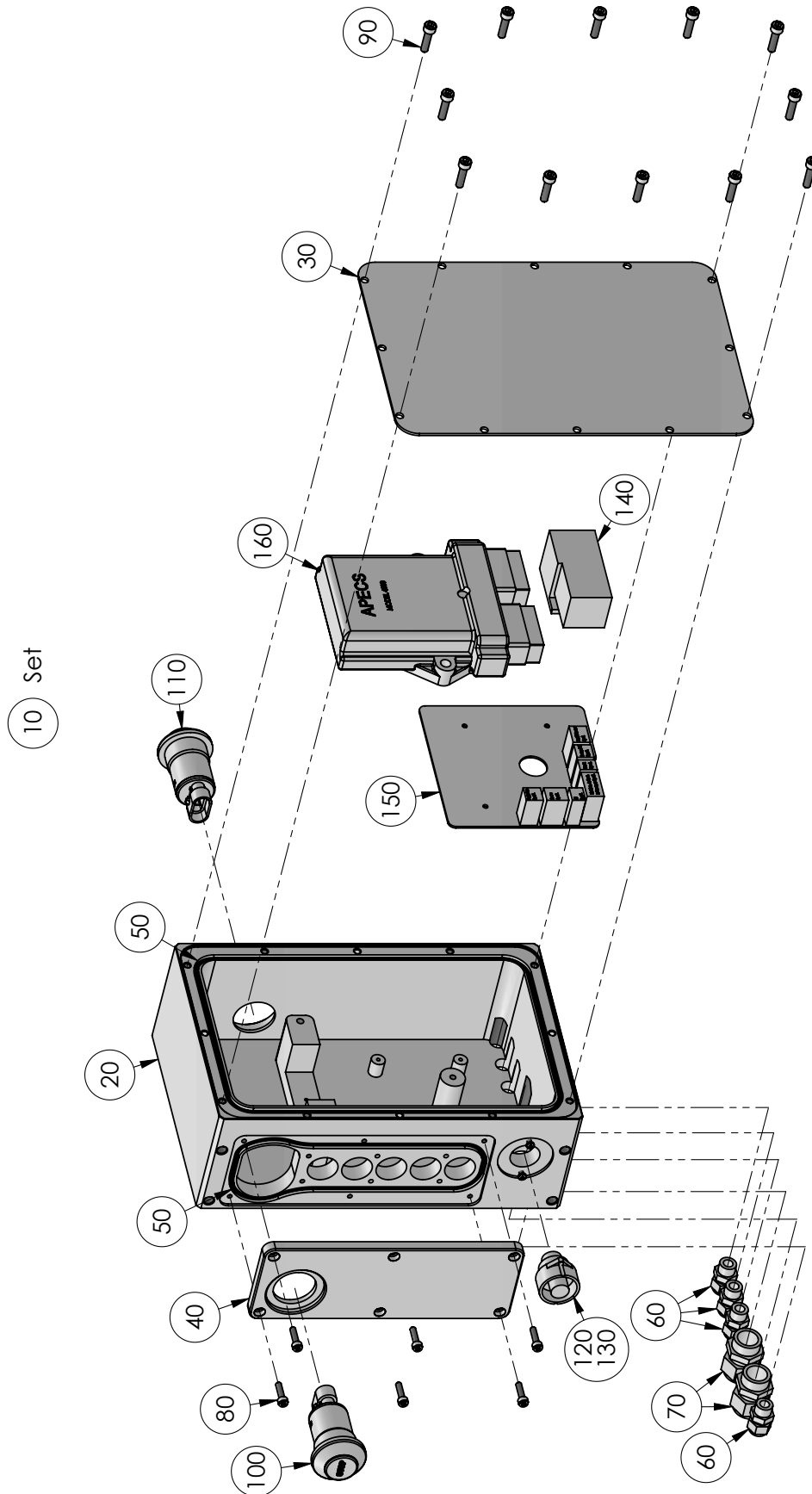
Aggregat Drehzahlsensor an die Steuerkette



// ELEKTRISCHE SCHALTPLÄNE, ERSATZTEILLISTE / ELECTRICAL SCHEMATICS, SPARE PARTS LIST

POS	Menge/ QTY	Art.Nr./ Part No.	Bezeichnung	Designation	Beschreibung/ Description
10	1	10034545	Kabelsatz Drehzahlsensor	cable set speed sensor	
20	1	10047640	Drehzahlsensor	speed sensor	
30	1	10032745	Drehzahlsensor	speed sensor	
40	1	10038011	Stecker Set	plug set	

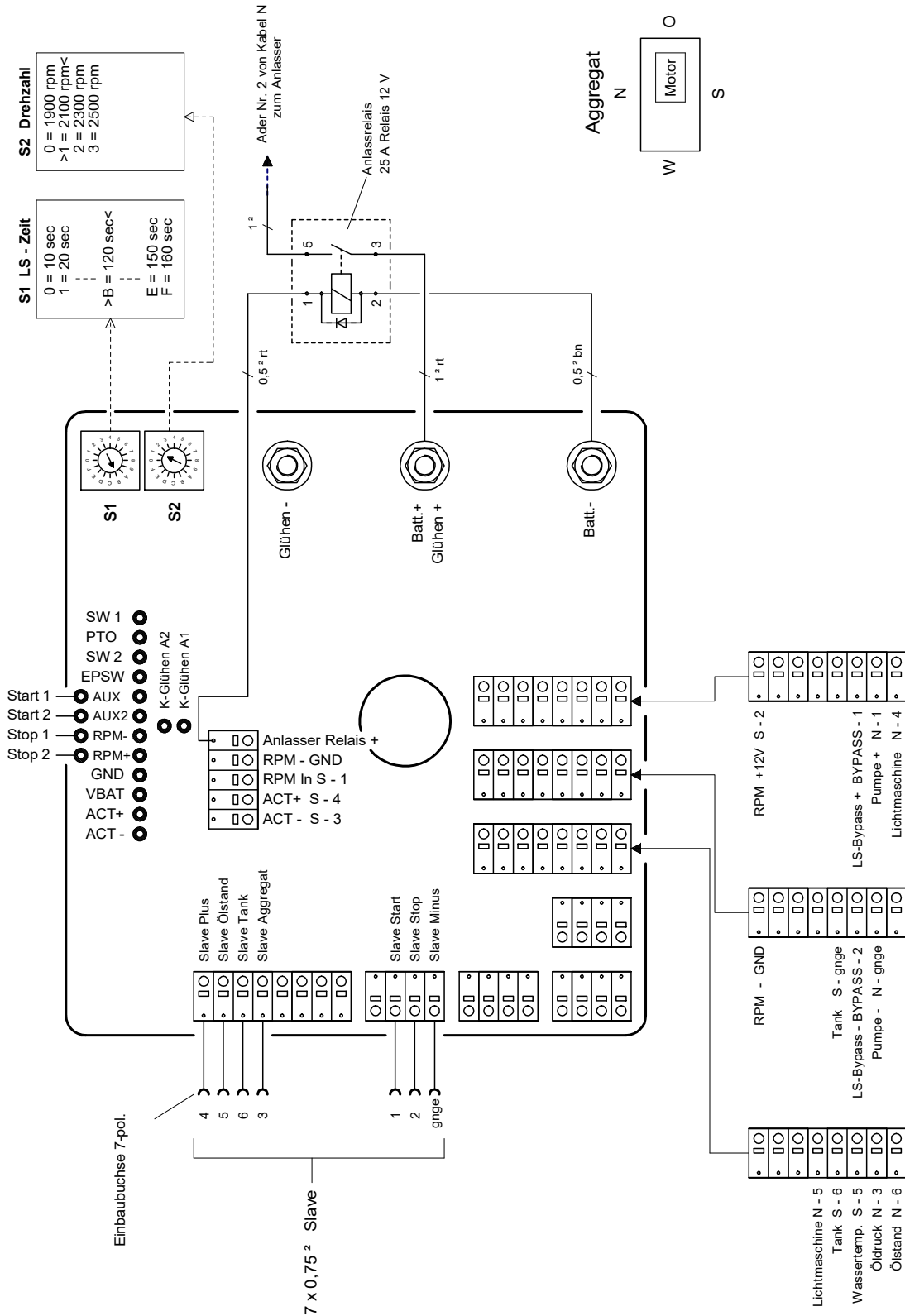
13 Anschlussbox / Connection box



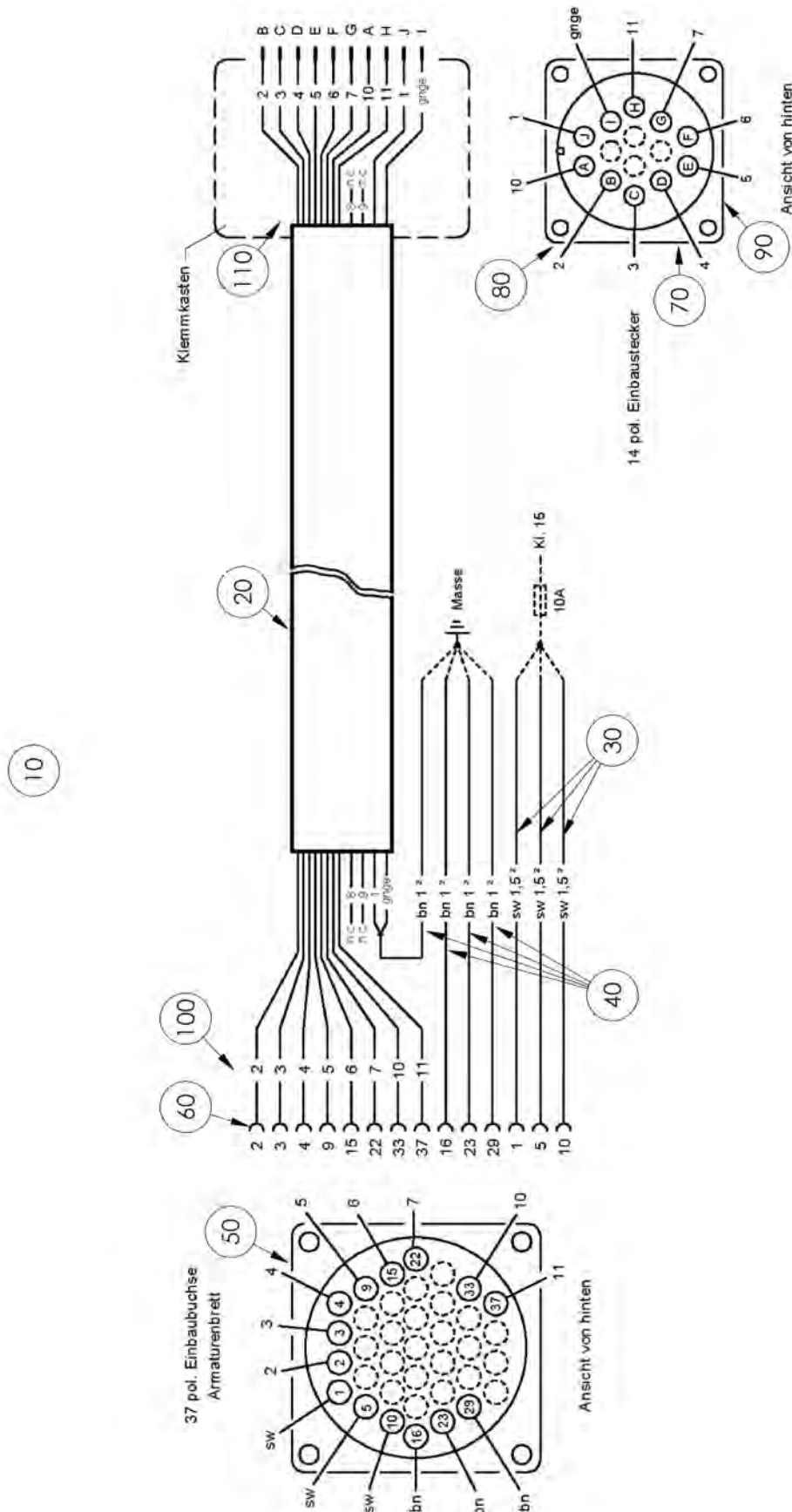
// ELEKTRISCHE SCHALTPLÄNE, ERSATZTEILLISTE / ELECTRICAL SCHEMATICS, SPARE PARTS LIST

POS	Menge/ QTY	Art.Nr./ Part No.	Bezeichnung	Designation	Beschreibung/ Description
10	1	10048271	Anschlussbox komplett	connection box komplett	
20	1	10048255	Gehäuse	housing	
30	1	10048256	Deckel	cover	
40	1	10029285	Frontplatte	cover	
50	2	10031812	Dichtung	seal	
60	4	10026749	Kabelverschraubung	cable gland	PG-9
70	2	10027451	Kabelverschraubung	cable gland	PG 13,5
80	6	10026807	Zylinderschraube	cylinder head screw	DIN 912 M4x12 A2
90	12	10028930	Linsenkopfschraube	head screw	ISO 7380 M5x12 A2
100	1	10033567	Drucktaster rot	push button red	
110	1	10033568	Drucktaster gelb	push button yellow	
120	1	10022290	Einbaudose	wall box	
130	1	10022294	Schutzkappe	protective cap	
140	1	10034581	Relais	relay	
150	1	10034021	Leiterplatte	circuit board	
160	1	10048272	Steuergerät Kupplungs- glocke	control unit clutch case	
	1	10048273	Steuergerät Steuerkette	control unit control chain	

13.1 Verdrahtungsplan Anschlussbox / Wiring diagram connection box



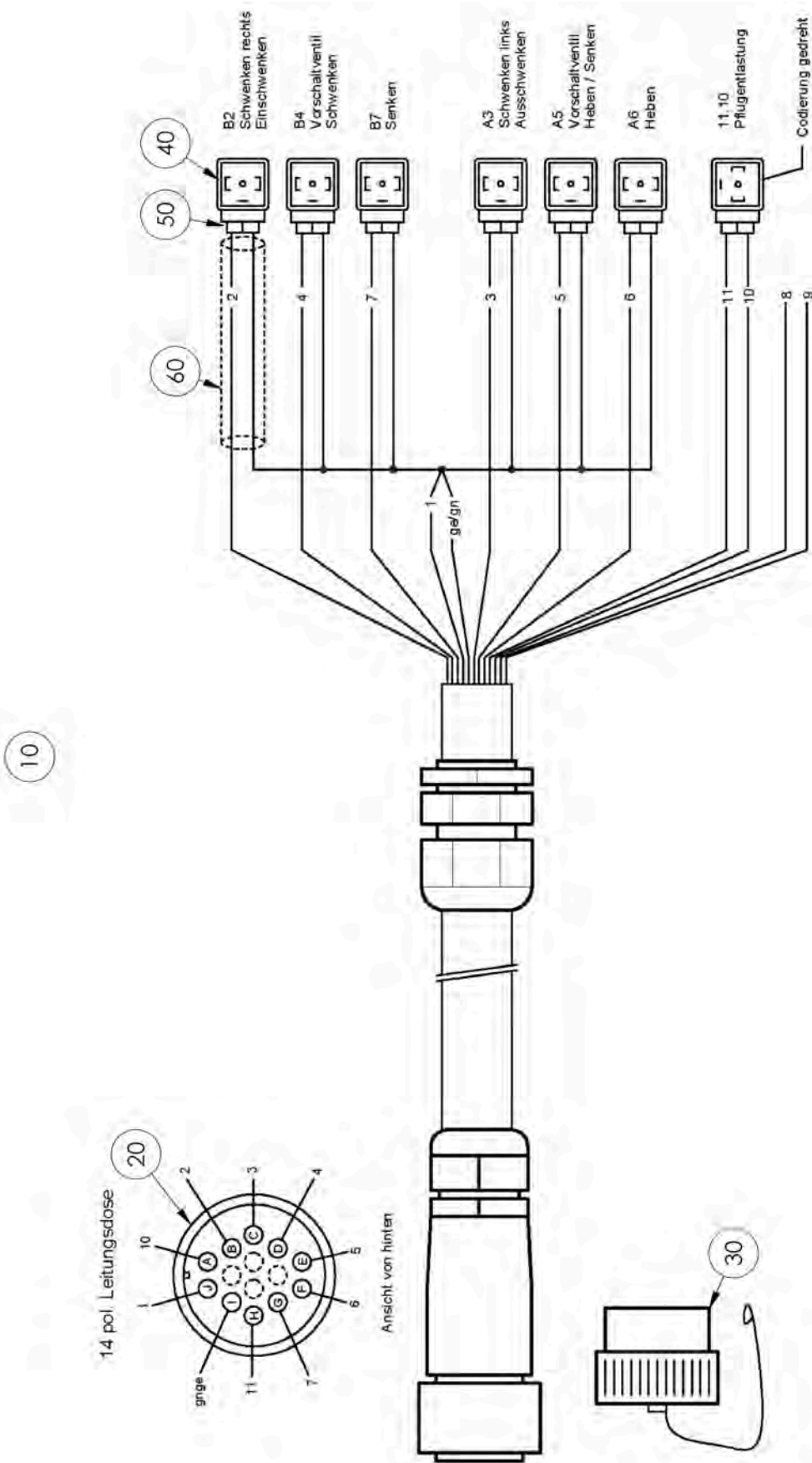
14 Kabelsatz Pflugsteuerung / Cable set plough control



// ELEKTRISCHE SCHALTPLÄNE, ERSATZTEILLISTE / ELECTRICAL SCHEMATICS, SPARE PARTS LIST

POS	Menge/ QTY	Art.Nr./ Part No.	Bezeichnung	Designation	Beschreibung/ Description
10	1	10034343	Kabelsatz k-tronic Pflug	cable set	
20	1	10033603	Steuerleitung	control wire	L=8000
30	3	10020916	Einzelader schwarz	single wire black	H07V-K 1,5 mm ² , L=1500
40	4	10028960	Einzelader braun	single wire brown	L=1500
50	1	10034340	Einbaubuchse	socket	
60	14	10035095	Kontakt	contact	
70	1	10031855	Stecker	plug	
80	1	10030020	Profildichtung	profile seal	
90	1	10030019	Schutzkappe für Einbaustecker	protective cap for connector	
100	1	10033643	Schrumpfschlauch	shrinking tube	
110	1	10020988	Schrumpfschlauch	shrinking tube	

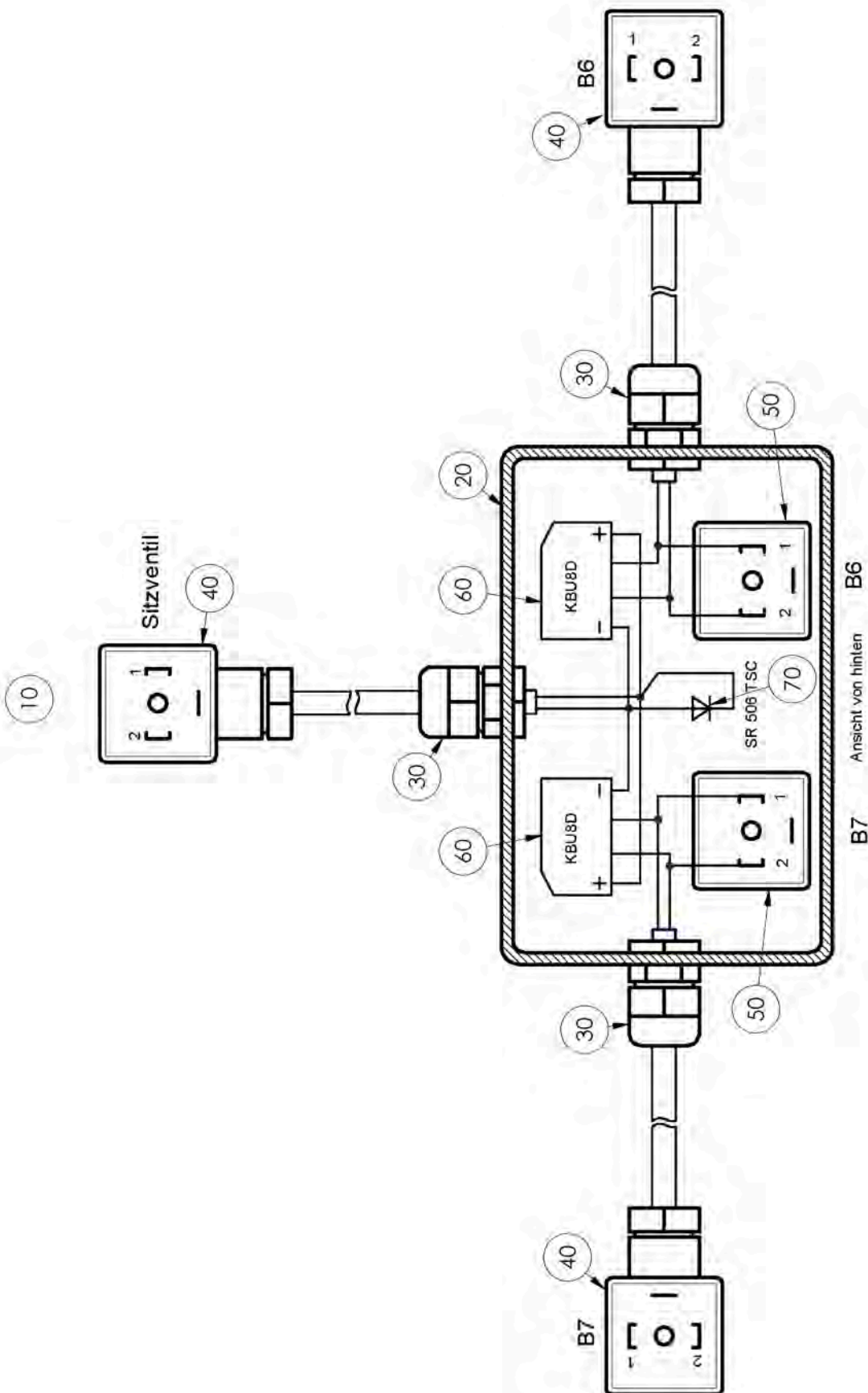
15 Kabelsatz Ventilblock / Cable set valve block



// ELEKTRISCHE SCHALTPLÄNE, ERSATZTEILLISTE / ELECTRICAL SCHEMATICS, SPARE PARTS LIST

POS	Menge/ QTY	Art.Nr./ Part No.	Bezeichnung	Designation	Beschreibung/ Description
10	1	10033186	Kabelsatz Ventilblock	cable set valve block	
20	1	10029966	Steuerleitung	control line	
30	1	10030001	Schutzkappe	protective cap	
40	7	10022295	Stecker Ventil	plug valve	
50	7	10043687	Dichtung	seal	
60	7	10020988	Schrumpfschlauch	shrinking tube	
	7	10047746	Schrumpfschlauch gieb	shrinking tube yellow	

16 Kabelsatz Sitzventil / Cable set



// ELEKTRISCHE SCHALTPLÄNE, ERSATZTEILLISTE / ELECTRICAL SCHEMATICS, SPARE PARTS LIST

POS	Menge/ QTY	Art.Nr./ Part No.	Bezeichnung	Designation	Beschreibung/ Description
10	1	10046153	Kabelsatz Sitzventil	cable set poppet valve	
20	1	10025757	Gehäuse	housing	
30	3	10026749	Kabelverschraubung	cable gland	PG-7
40	3	10030701	Ventilstecker	valve connector	
50	2	10047751	Stecker	plug	
60	2	10047753	Gleichrichter	rectifier	
70	1	10047754	Diode	diode	

