

# Dxx2

Zweikammer-Dreipunktstreuer



**Art.Nr.: 10049667**

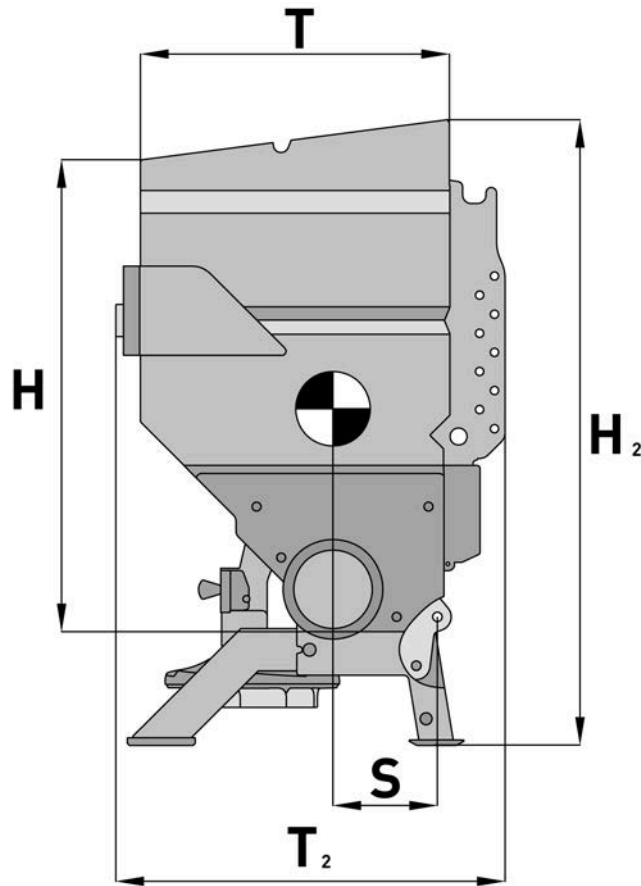
**09.03.2021 | Version 1.2 | DE**

Kugelmann Maschinenbau e.K.  
Gewerbepark 1-5  
87675 Rettenbach a.A.  
GERMANY

[www.kugelmann.com](http://www.kugelmann.com)  
[office@kugelmann.com](mailto:office@kugelmann.com)  
+49 (0) 8860 | 9190-0

Kugelmann Maschinenbau ist ein familiengeführtes, Allgäuer Unternehmen mit Schwerpunkt und Tradition in der Kommunaltechnik. Mit Leidenschaft entwickeln und bauen wir zuverlässige und zukunftsweisende Maschinen - wir lieben was wir tun.

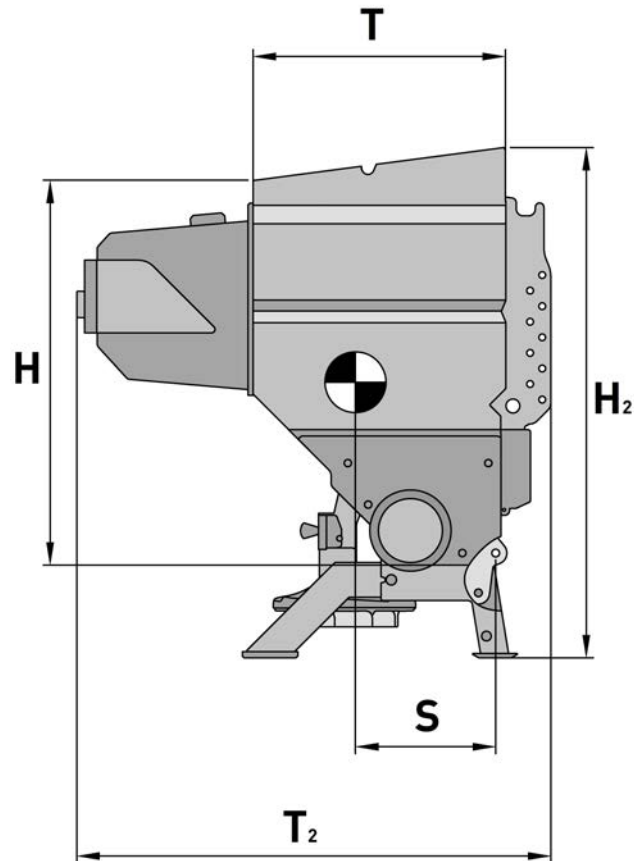
## 2 Standard



Modell	D352	D652	D502	D902	D602	D1102	D752	D1352
Volumen [m <sup>3</sup> ]	0,35	0,65	0,50	0,90	0,60	1,10	0,75	1,35
B [cm]	108		148		178		218	
T [cm]	52	73	52	73	52	73	52	73
H [cm]	90	110	90	110	90	110	90	110
T <sub>2</sub> [cm]	65	92	65	92	65	92	65	92
H <sub>2</sub> [cm]	128	148	128	148	128	148	128	148
S* [cm]	22	30	22	30	22	30	22	30
Leergewicht [kg]	270	320	310	350	350	380	390	430
Anbau Drei-Pkt. KAT	0 / 1		1 / 2			1 / 2 / 3 / 4		

\* Trockenstoff: Steinsalz

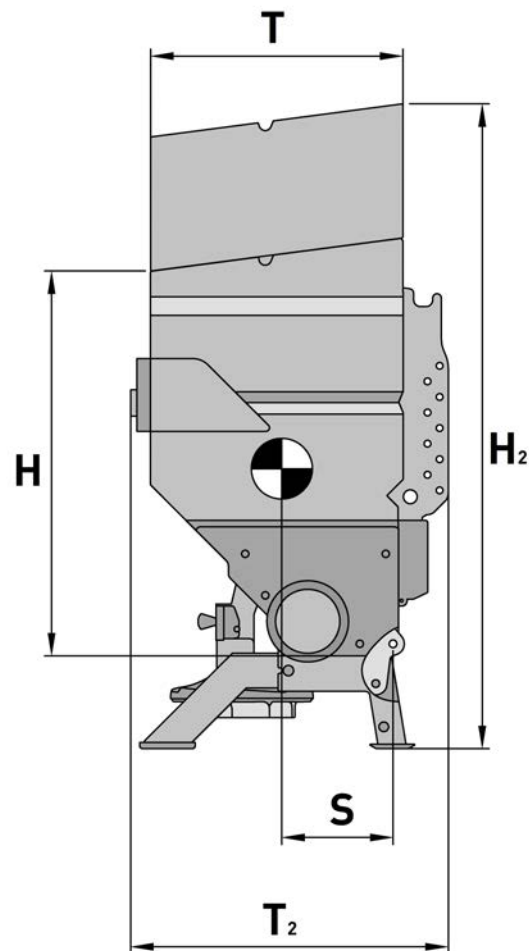
### 3 Standard mit Sole



Modell	D352	D652	D502	D902	D602	D1102	D752	D1352
Volumen [m <sup>3</sup> ]	0,35	0,65	0,50	0,90	0,60	1,10	0,75	1,35
B [cm]	108		148		178		218	
T [cm]	52	73	52	73	52	73	52	73
H [cm]	90	110	90	110	90	110	90	110
T <sub>2</sub> [cm]	110	144	110	144	110	144	110	144
H <sub>2</sub> [cm]	128	148	128	148	128	148	128	148
S* [cm]	30	37	31	38	32	39	33	40
Sole-Volumen [l]	145 (FS30)	255 (FS30)	220 (FS30)	380 (FS30)	270 (FS30)	470 (FS30)	350 (FS30)	600 (FS30)
Leergewicht [kg]	345	405	395	445	440	485	490	550
Anbau Drei-Pkt. KAT	0 / 1		1 / 2				1 / 2 / 3 / 4	

\* Trockenstoff: Steinsalz / Tank: Sole

## 4 Aufsatz G

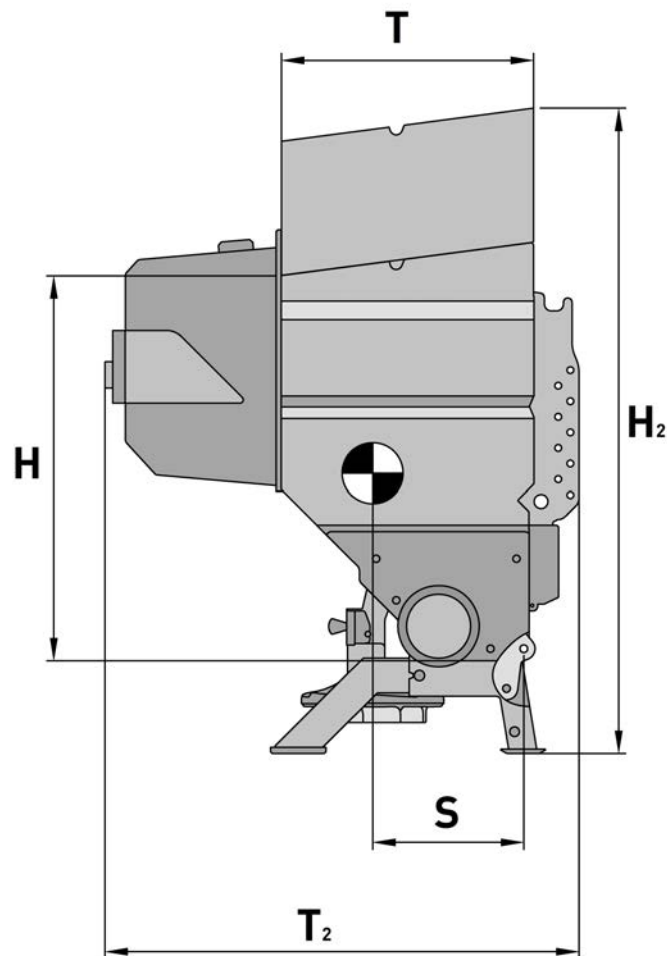


Modell**	D352/ D452	D352/ D602	D652/ D802	D652/ D1002	D502/ D652	D502/ D802	D902/ D1102	D902/ D1302	D602/ D752	D602/ D1002	D1102/ D1302	D1102/ D1602	D752/ D952	D752/ D1202	D1352/ D1602	D1352/ D2002
Volumen [m <sup>3</sup> ]	0,45	0,60	0,80	1,00	0,65	0,80	1,10	1,30	0,75	1,00	1,30	1,60	0,95	1,20	1,60	2,00
B [cm]	108				148				178				218			
T [cm]	52		73		52		73		52		73		52		73	
H [cm]	90		110		90		110		90		110		90		110	
T <sub>2</sub> [cm]	65		92		65		92		65		92		65		92	
H <sub>2</sub> [cm]	148	168	168	188	148	168	168	188	148	168	168	188	148	168	168	188
S* [cm]	23		31		23		31		23		31		23		31	
Leergewicht [kg]	300	310	350	360	340	355	385	400	385	400	420	435	430	450	470	490
Anbau Drei-Pkt. KAT	0/1				1/2								1/2/3/4			

\* Trockenstoff: Steinsalz

\*\* Bsp D352/D452: Volumen Standard: 350 l / Volumen mit AufsatzG: 450 l

# 5 Aufsatz G mit Sole

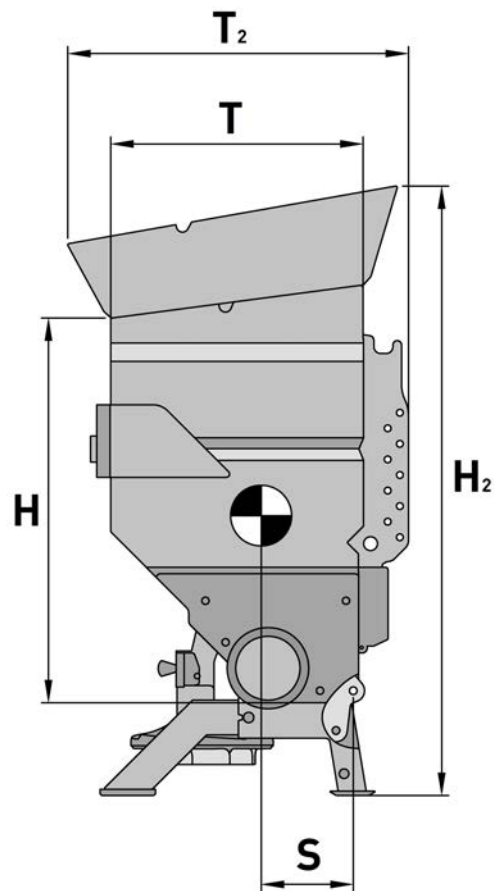


Modell**	D352/ D452	D352/ D602	D652/ D802	D652/ D1002	D502/ D652	D502/ D802	D902/ D1102	D902/ D1302	D602/ D752	D602/ D1002	D1102/ D1302	D1102/ D1602	D752/ D952	D752/ D1202	D1352/ D1602	D1352/ D2002
Volumen [m³]	0,45	0,60	0,80	1,00	0,65	0,80	1,10	1,30	0,75	1,00	1,30	1,60	0,95	1,20	1,60	2,00
B [cm]	108				148				178				218			
T [cm]	52		73		52		73		52		73		52		73	
H [cm]	90		110		90		110		90		110		90		110	
T <sub>2</sub> [cm]	110		144		110		144		110		144		110		144	
H <sub>2</sub> [cm]	148	168	168	188	148	168	168	188	148	168	168	188	148	168	168	188
S* [cm]	35	33	36	35	35	33	36	35	35	33	36	35	35	33	36	35
Sole-Volumen [l]	255	255	255	255	380	380	380	380	470	470	470	470	600	600	600	600
Leergewicht [kg]	385	395	435	445	435	450	480	495	490	505	525	540	550	570	590	610
Anbau Drei-Pkt. KAT	0/1				1/2								1/2/3/4			

\* Trockenstoff: Steinsalz / Tank: Sole

\*\* Bsp D352/D452: Volumen Standard: 350 l / Volumen mit AufsatzG: 450 l

## 6 Aufsatz S

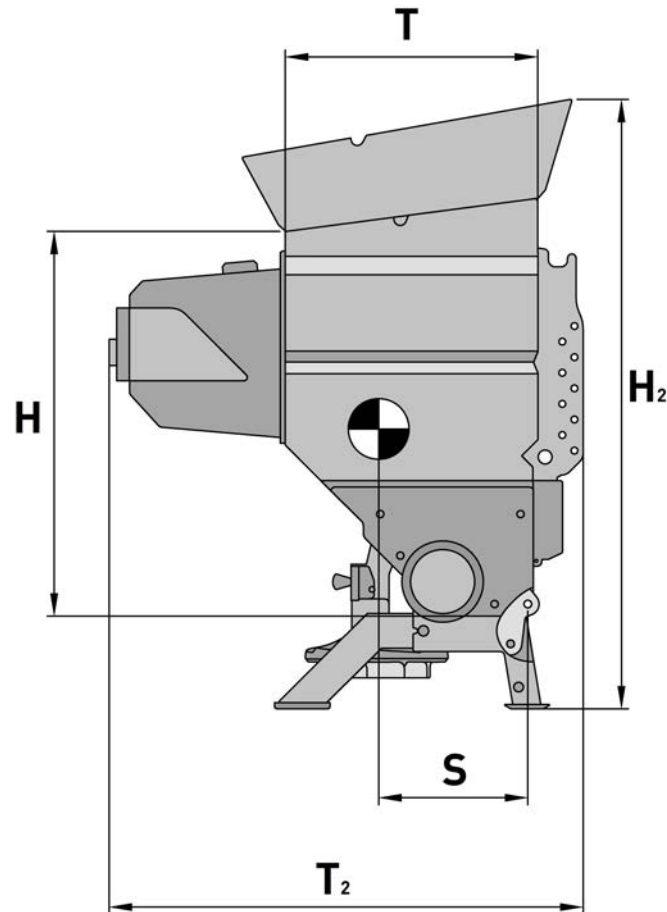


Modell**	D652/ D902	D652/ D1102	D902/ D1252	D902/ D1552	D1102/ D1552	D1102/ D1852	D1352/ D1902	D1352/ D2302
Volumen [m <sup>3</sup> ]	0,90	1,10	1,25	1,55	1,55	1,85	1,90	2,30
B [cm]	108		148		178		218	
T [cm]	73		73		73		73	
H [cm]	110							
T <sub>2</sub> [cm]	100		100		100		100	
H <sub>2</sub> [cm]	177	202	177	202	177	202	177	202
S* [cm]	30							
Leergewicht [kg]	355	370	390	410	425	445	480	505
Anbau Drei-Pkt. KAT	0 / 1		1 / 2				1 / 2 / 3 / 4	

\* Trockenstoff: Steinsalz

\*\* Bsp D652/D902: Volumen Standard: 650 l / Volumen mit AufsatzS: 900 l

## 7 Aufsatz S mit Sole



Modell**	D652/D902	D652/ D1102	D902/ D1252	D902/ D1552	D1102/ D1552	D1102/ D1852	D1352/ D1902	D1352/ D2302
Volumen [m <sup>3</sup> ]	0,90	1,10	1,25	1,55	1,55	1,85	1,90	2,30
B [cm]	108		148		178		218	
T [cm]	73		73		73		73	
H [cm]	110							
T <sub>2</sub> [cm]	110							
H <sub>2</sub> [cm]	177	202	177	202	177	202	177	202
S* [cm]	36	34	35	33	35	33	35	33
Sole-Volumen [l]	255	255	380	380	470	470	600	600
Leergewicht [kg]	440	455	485	505	525	550	590	625
Anbau Drei-Pkt. KAT	0 / 1		1 / 2				1 / 2 / 3 / 4	

\* Trockenstoff: Steinsalz / Tank: Sole

\*\* Bsp D652/D902: Volumen Standard: 650 l / Volumen mit AufsatzS: 900 l

