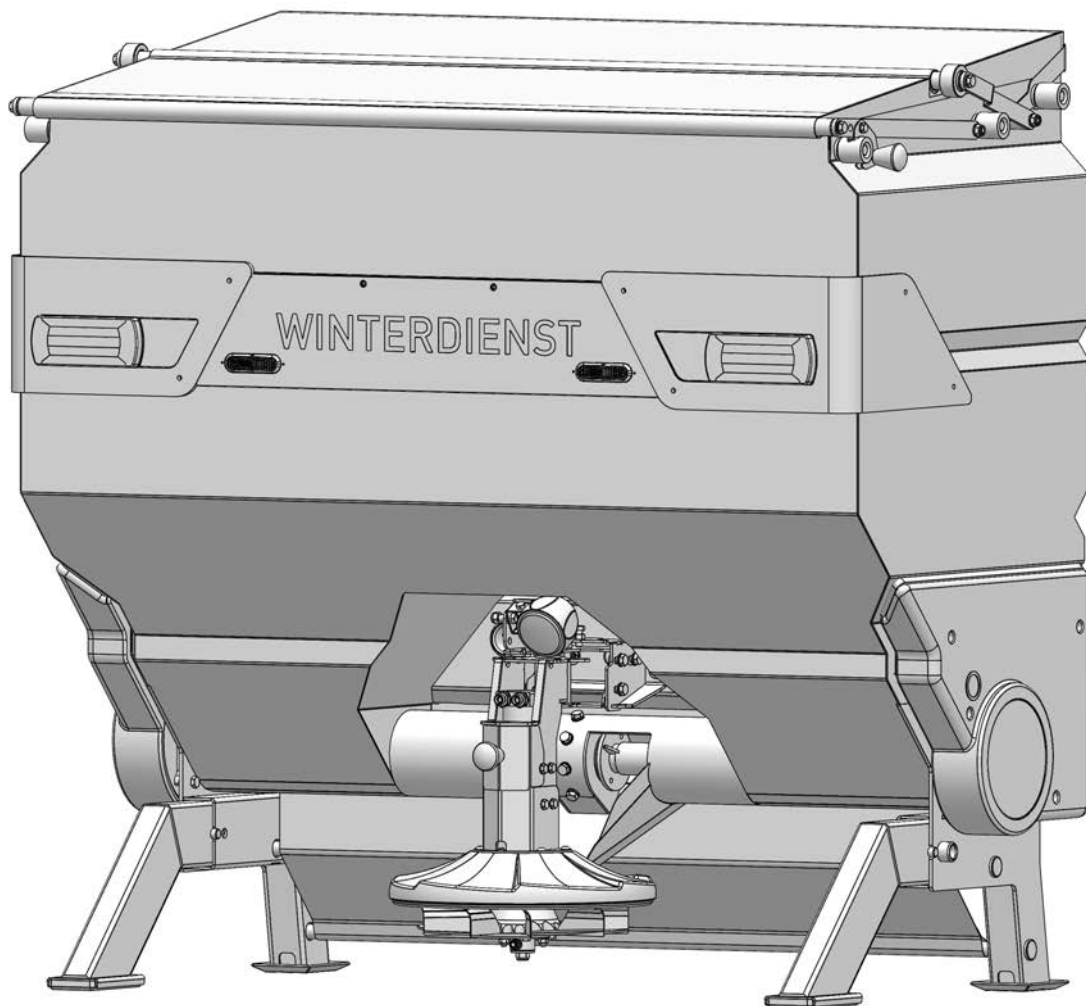


Dxx2

Zweikammer-Dreipunktstreuer/ Two-chamber three-point spreader



Art.Nr.: 10050676

15.10.2021 | Version 1.1 | DE

Kugelmann Maschinenbau e.K.
Gewerbepark 1-5
87675 Rettenbach a.A.
GERMANY

www.kugelmann.com
office@kugelmann.com
+49 (0) 8860 | 9190-0

*

Kugelmann Maschinenbau ist ein familiengeführtes, Allgäuer Unternehmen mit Schwerpunkt und Tradition in der Kommunaltechnik. Mit Leidenschaft entwickeln und bauen wir zuverlässige und zukunftsweisende Maschinen - wir lieben was wir tun.

Copyrights und Marken / Copyrights and trademarks

© Kugelmann Maschinenbau e.K.

Gewerbepark 1-5

D – 87675 Rettenbach a.A.

Tel.: ++49 (0) 8860 / 9190-0

Fax: ++49 (0) 8860 / 9190-19

Mail: office@kugelmann.com

Web: www.kugelmann.com

Alle in diesem Handbuch verwendeten Firmennamen und Bezeichnungen sind u.U. ebenfalls eingetragene Warenzeichen der Herstellerfirmen und dürfen nicht gewerblich oder in sonstiger Weise verwendet werden. Irrtümer vorbehalten.

Alle Rechte vorbehalten; kein Teil dieses Handbuches darf in irgendeiner Form (Druck, Fotokopie oder Speicherung und/oder Verbreitung in elektronischer Form) ohne schriftliche Genehmigung von Kugelmann Maschinenbau e.K. reproduziert oder vervielfältigt werden.

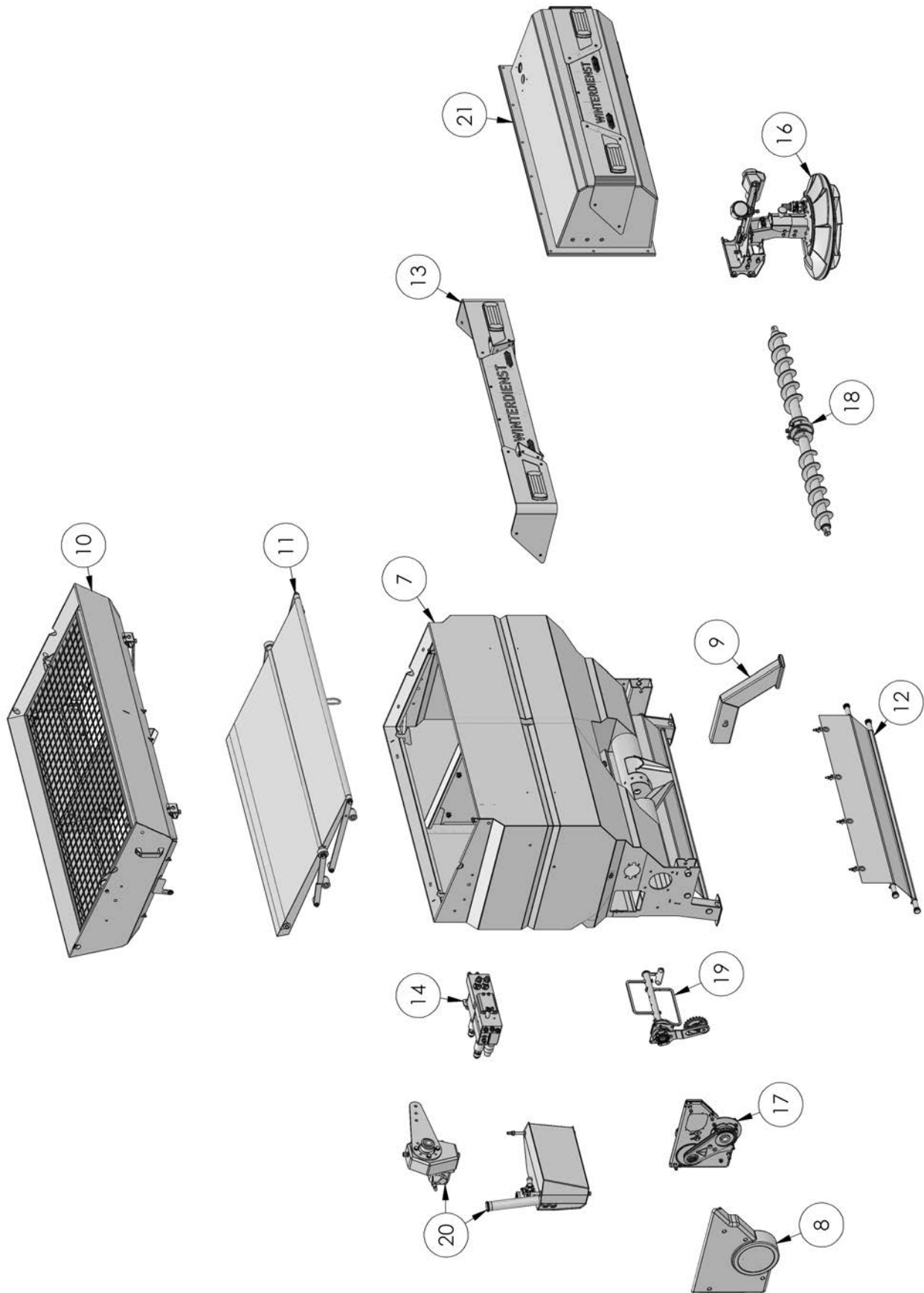
Wir entwickeln unsere Produkte ständig weiter, um Ihnen den größtmöglichen Komfort zu bieten. Deshalb bitten wir um Verständnis dafür, dass sich Abweichungen vom Handbuch zum Produkt ergeben können.

All company names and designations used in this manual are possibly registered trademarks of the respective manufacturing companies and may not be used commercially or otherwise. Errors and omissions excepted.

All rights reserved; no part of this manual may be copied, reproduced or multiplied in any form (printing, photocopying, saving and/or distribution in electronic form) without express written permission of Kugelmann Maschinenbau e.K.

We are constantly developing our products further to provide you with top comfort and convenience. We ask you to understand that the manual can therefore deviate from the product in some regards.

2 Inhalt / Content



1 Titelseite.....	1
2 Inhalt / Content.....	3
3 Serviceinformationen / Service information.....	6
4 Änderungshistorie / Change history.....	7
5 Identifizierung der Streumaschine / Spreader identification.....	8
6 Technische Daten / Technical data.....	10
6.1 Standard / Standard.....	10
6.2 Standard mit Sole / Standard with brine.....	11
6.3 Aufsatz G / Attachment G.....	12
6.4 Aufsatz G mit Sole / Attachment G with brine.....	13
6.5 Aufsatz S / Attachment S.....	14
6.6 Aufsatz S mit Sole / Attachment S with brine.....	15
7 Streustoffwanne / Spreading material container.....	16
8 Seitendeckel / Cover.....	20
9 Abstellfuß / Support leg.....	21
10 Aufsatzrahmen / Attachment frame.....	22
11 Verdeck / Tarpaulin.....	26
11.1 Standard + Aufsatz G / Standard + Attachment G.....	26
11.2 Aufsatz S / Attachment S.....	34
12 Schürze / Apron.....	40
13 Lichtleiste / Light strip.....	42
14 Hydraulikblock / Hydraulic unit.....	44
15 Slave Halter / Slave support.....	48

16 Streuteller / Spreading disc.....	49
16.1 Streutellerbefestigung / Spreading disc mount.....	50
16.2 Streutellerantrieb / Spreading disc drive.....	52
16.3 Streuteller D325 / Spreading disc D325.....	54
16.4 Streuteller D425 / Spreading disc D425.....	56
16.5 Streuteller D425 Sole / Spreading disc D425 brine.....	58
17 Schneckenantrieb / Screw conveyor drive.....	60
18 Schnecke / Screw conveyor.....	64
19 Rührwelle / Agitator.....	68
20 Zapfwellenpumpe und Hydrauliköltank / PTO pump and hydraulic oil tank.....	70
21 Sole / Brine.....	72
21.1 Soletank / Brine tank.....	72
21.2 Solepumpe / Brine pump.....	74
21.3 Sole Befüllung / Brine filling set.....	76
21.4 Lichtleiste Soletank / Light strip brine tank.....	78
22 Hydraulikschläuche / Hydraulic hoses.....	80
23 Hydraulikzubehör / Hydraulic accessory.....	85
24 Schläuche / Hoses.....	92
25 Schlauchschellen / Hose clamps.....	93

3 Serviceinformationen / Service information

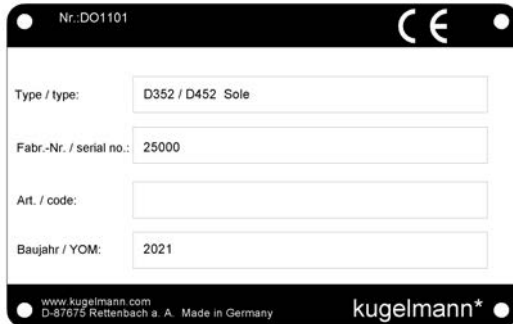
So erreichen Sie unseren Kundenservice / Contact our customer service at:

Tel. ++49 (0) 8860 / 9190-90
Fax ++49 (0) 8860 / 9190-49
Mail service@kugelman.com

4 **Änderungshistorie / Change history**

Datum/Date	Version	Änderung/Change
15.10.2021	1.1	Erste Ausgabe/First edition

5 Identifizierung der Streumaschine / Spreader identification



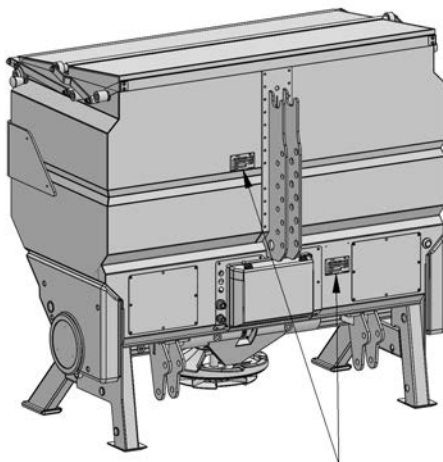
-> Typschild ab Mitte 2021 /
type plate from mid-2021
(siehe Kapitel / see chapter 6. "Technische Daten / Technical data", Seite 10)



-> Typschild bis Mitte 2021 /
type plate until mid-2021
(siehe Kapitel / see chapter 6. "Technische Daten / Technical data", Seite 10)

Das Typschild bezeichnet den Gerätetyp, das Volumen, die Fabriknummer, das Baujahr und den Hersteller.

The type plate defines machine type, volume, serial number, year of construction and manufacturer.

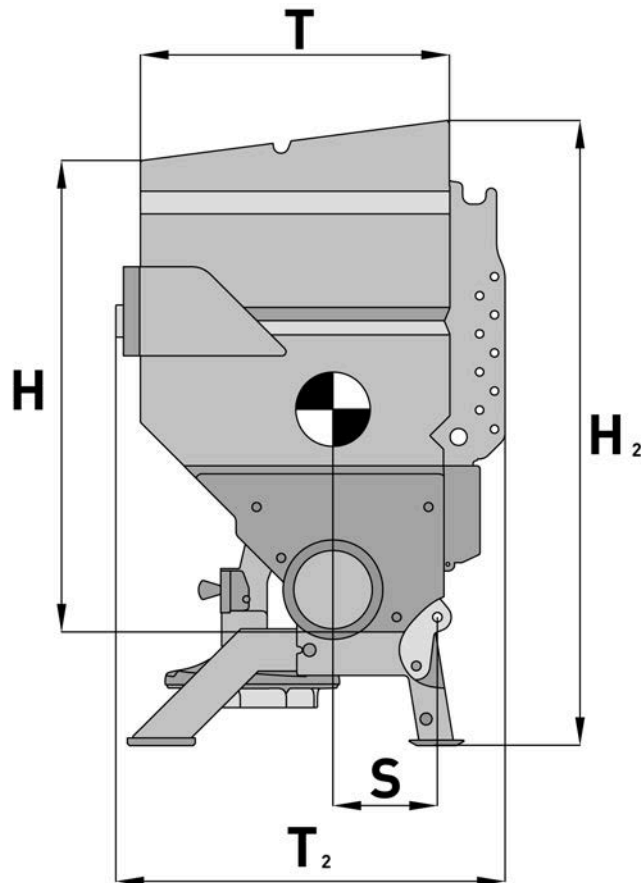


Sie finden das Typschild je nach Streumaschinen-Größe an gekennzeichneter Stelle.

You will find the type plate at the marked position.

6 Technische Daten / Technical data

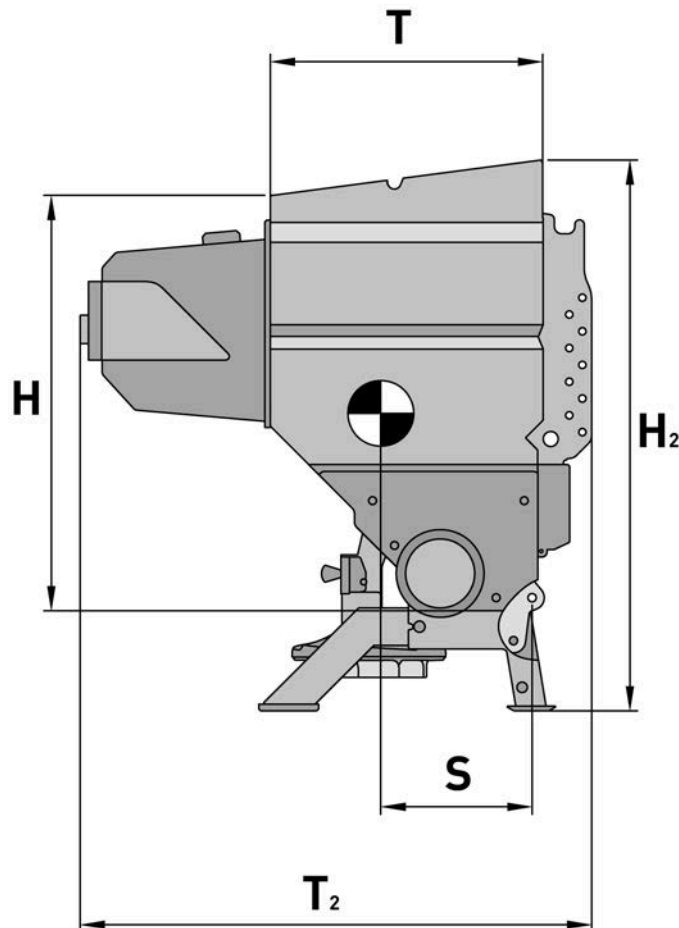
6.1 Standard / Standard



Modell/Model	D352	D652	D502	D902	D602	D1102	D752	D1352
Volumen/volume [m ³]	0,35	0,65	0,50	0,90	0,60	1,10	0,75	1,35
B [cm]	108		148		178		218	
T [cm]	52	73	52	73	52	73	52	73
H [cm]	90	110	90	110	90	110	90	110
T ₂ [cm]	65	92	65	92	65	92	65	92
H ₂ [cm]	128	148	128	148	128	148	128	148
S* [cm]	22	30	22	30	22	30	22	30
Leergewicht/Empty weight [kg]	270	320	310	350	350	380	390	430
Anbau Drei-Pkt./Cultivation 3-point KAT	0 / 1		1 / 2			1 / 2 / 3 / 4		

* Trockenstoff: Steinsalz / dry matter: rock salt

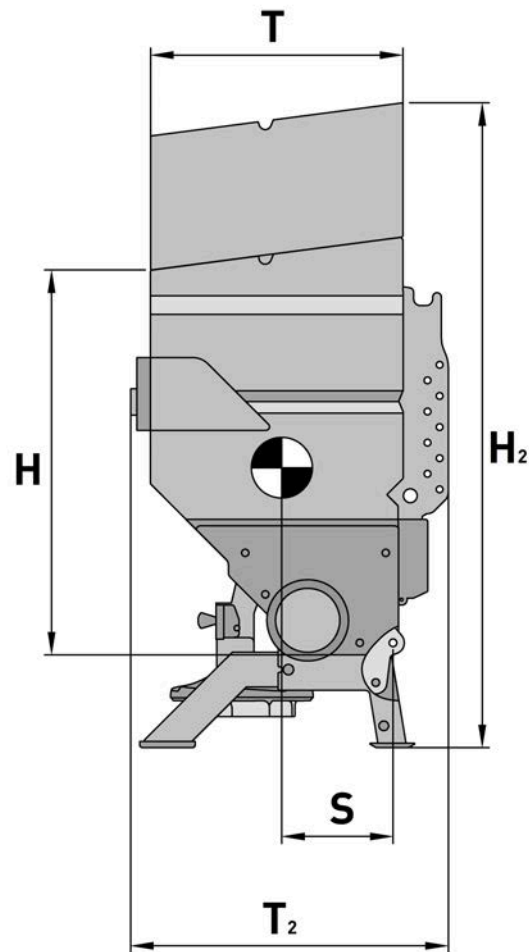
6.2 Standard mit Sole / Standard with brine



Modell/Model	D352	D652	D502	D902	D602	D1102	D752	D1352
Volumen/volume [m ³]	0,35	0,65	0,50	0,90	0,60	1,10	0,75	1,35
B [cm]	108		148		178		218	
T [cm]	52	73	52	73	52	73	52	73
H [cm]	90	110	90	110	90	110	90	110
T ₂ [cm]	110	144	110	144	110	144	110	144
H ₂ [cm]	128	148	128	148	128	148	128	148
S* [cm]	30	37	31	38	32	39	33	40
Sole-Volumen/brine volume [l]	145 (FS30)	255 (FS30)	220 (FS30)	380 (FS30)	270 (FS30)	470 (FS30)	350 (FS30)	600 (FS30)
Leergewicht/Empty weight [kg]	345	405	395	445	440	485	490	550
Anbau Drei-Pkt./Cultivation 3-point KAT	0 / 1		1 / 2				1 / 2 / 3 / 4	

* Trockenstoff: Steinsalz Tank: Sole / dry matter: rock salt tank: brine

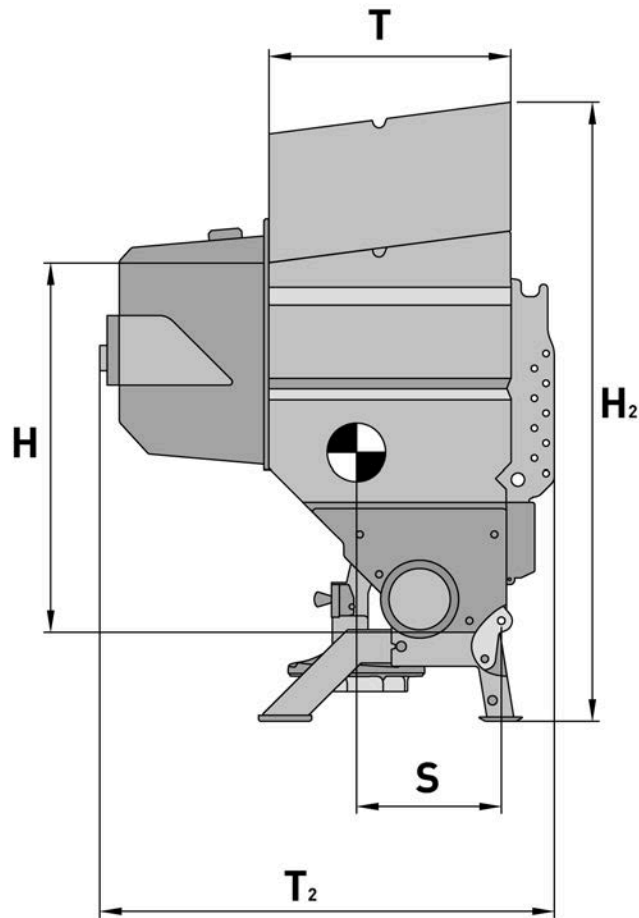
6.3 Aufsatz G / Attachment G



Modell/Model	D352/ D452	D352/ D602	D652/ D802	D652/ D1002	D502/ D652	D502/ D802	D902/ D1102	D902/ D1302	D602/ D752	D602/ D1002	D1102/ D1302	D1102/ D1602	D752/ D952	D752/ D1205	D1352/ D1602	D1352/ D2002
Volumen/volume [m ³]	0,45	0,60	0,80	1,00	0,65	0,80	1,10	1,30	0,75	1,00	1,30	1,60	0,95	1,20	1,60	2,00
B [cm]	108				148				178				218			
T [cm]	52		73		52		73		52		73		52		73	
H [cm]	90		110		90		110		90		110		90		110	
T ₂ [cm]	65		92		65		92		65		92		65		92	
H ₂ [cm]	148	168	168	188	148	168	168	188	148	168	168	188	148	168	168	188
S* [cm]	22		30		22		30		22		30		22		30	
Leergewicht/Empty weight [kg]	300	310	350	360	340	355	385	400	385	400	420	435	430	450	470	490
Anbau Drei-Pkt./Cultivation 3-point KAT	0/1				1/2								1/2/3/4			

* Trockenstoff: Steinsalz / dry matter: rock salt

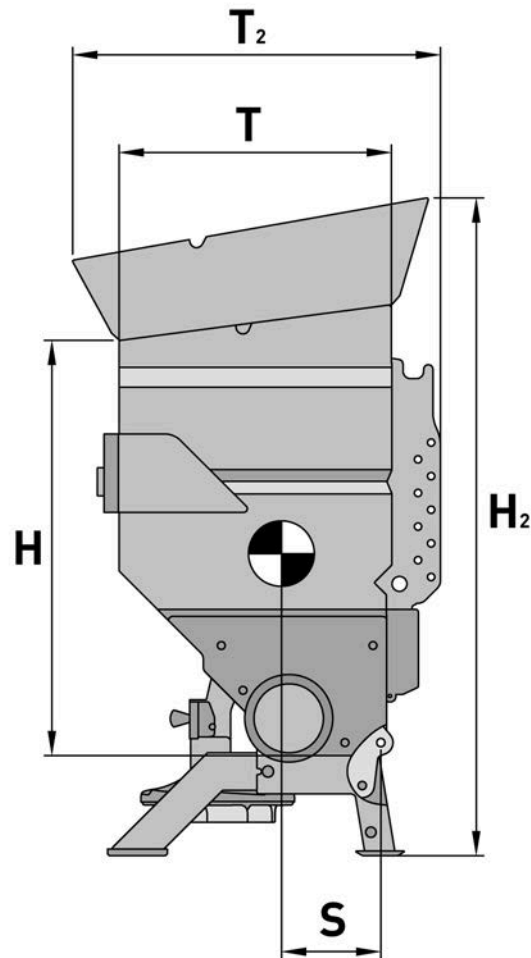
6.4 Aufsatz G mit Sole / Attachment G with brine



Modell/Model	D352/ D452	D352/ D602	D652/ D802	D652/ D1002	D502/ D652	D502/ D802	D902/ D1102	D902/ D1302	D602/ D752	D602/ D1002	D1102/ D1302	D1102/ D1602	D752/ D952	D752/ D1205	D1352/ D1602	D1352/ D2002
Volumen/volume [m ³]	0,45	0,60	0,80	1,00	0,65	0,80	1,10	1,30	0,75	1,00	1,30	1,60	0,95	1,20	1,60	2,00
B [cm]	108			148				178				218				
T [cm]	52		73		52		73		52		73		52		73	
H [cm]	90		110		90		110		90		110		90		110	
T ₂ [cm]	110		144		110		144		110		144		110		144	
H ₂ [cm]	148	168	168	188	148	168	168	188	148	168	168	188	148	168	168	188
S* [cm]	35	33	36	35	35	33	36	35	35	33	36	35	35	33	36	35
Sole-Volumen/brine volume [l]	255	255	255	255	380	380	380	380	470	470	470	470	600	600	600	600
Leergewicht/Empty weight [kg]	385	395	435	445	435	450	480	495	490	505	525	540	550	570	590	610
Anbau Drei-Pkt./Cultivation 3-point KAT	0/1				1/2								1/2/3/4			

* Trockenstoff: Steinsalz Tank: Sole / dry matter: rock salt tank: brine

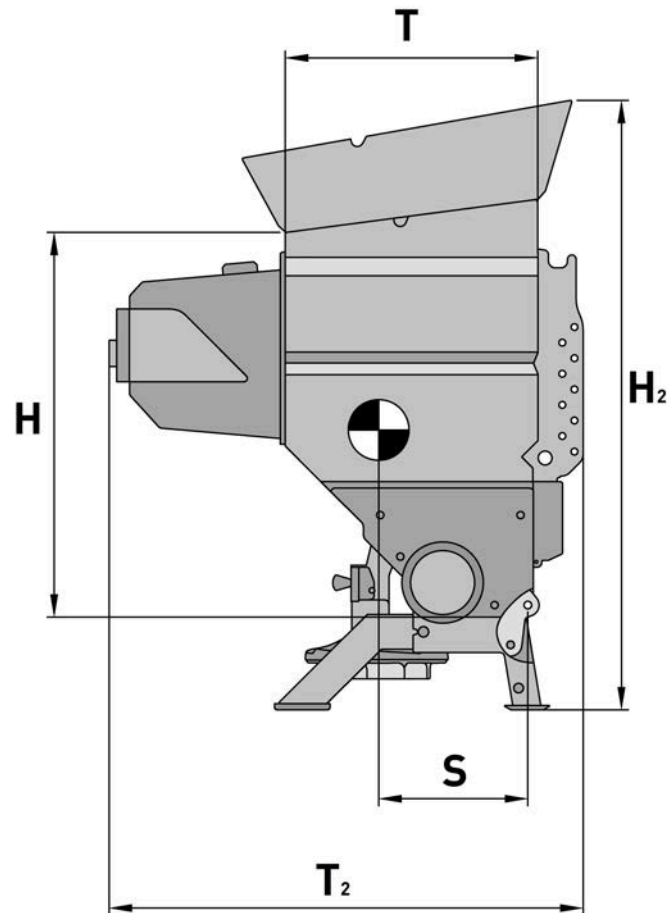
6.5 Aufsatz S / Attachment S



Modell/Model	D652/ D902	D652/ D1102	D902/ D1252	D902/ D1552	D1102/ D1552	D1102/ D1852	D1352/ D1902	D1352/ D2302
Volumen/volume [m ³]	0,90	1,10	1,25	1,55	1,55	1,85	1,90	2,30
B [cm]	108		148		178		218	
T [cm]	73		73		73		73	
H [cm]	110							
T ₂ [cm]	100		100		100		100	
H ₂ [cm]	177	202	177	202	177	202	177	202
S* [cm]	30							
Leergewicht/Empty weight [kg]	355	370	390	410	425	445	480	505
Anbau Drei-Pkt./Cultivation 3-point KAT	0 / 1		1 / 2				1 / 2 / 3 / 4	

* Trockenstoff: Steinsalz / dry matter: rock salt

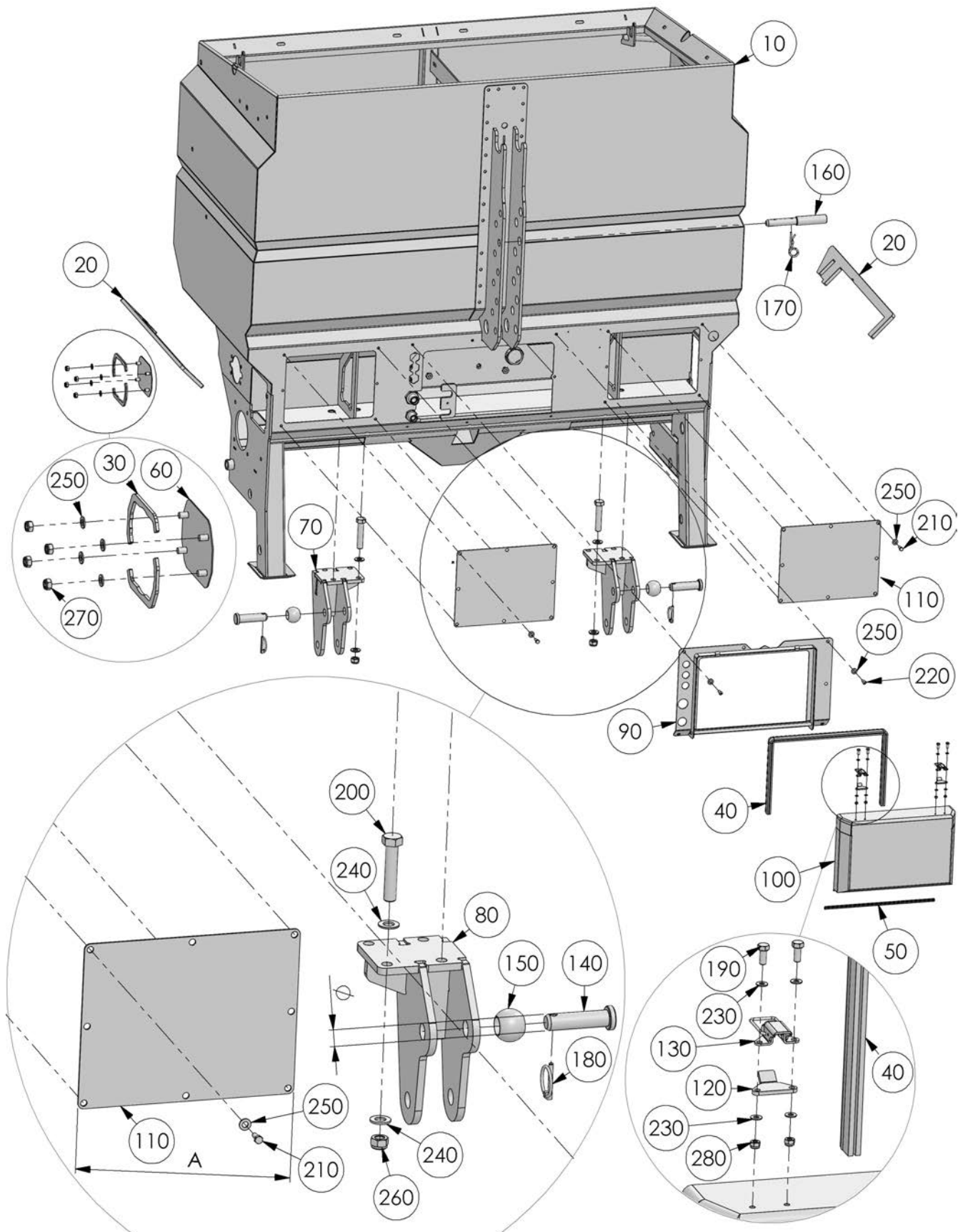
6.6 Aufsatz S mit Sole / Attachment S with brine



Modell/Model	D652/D902		D652/D1102		D902/D1252		D902/D1552		D1102/D1552		D1102/D1852		D1352/D1902		D1352/D2302	
Volumen/volume [m ³]	0,90		1,10		1,25		1,55		1,55		1,85		1,90		2,30	
B [cm]	108				148				178				218			
T [cm]	73				73				73				73			
H [cm]	110															
T ₂ [cm]	110															
H ₂ [cm]	177		202		177		202		177		202		177		202	
S* [cm]	32	36	31	34	31	35	30	33	31	35	30	33	31	35	30	33
Sole-Volumen/brine volume [l]	145	255	145	255	220	380	220	380	270	470	270	470	350	600	350	600
Leergewicht/Empty weight [kg]	430	440	445	455	475	485	495	505	515	525	540	550	580	590	615	625
Anbau Drei-Pkt./Cultivation 3-point KAT	0 / 1				1 / 2								1 / 2 / 3 / 4			

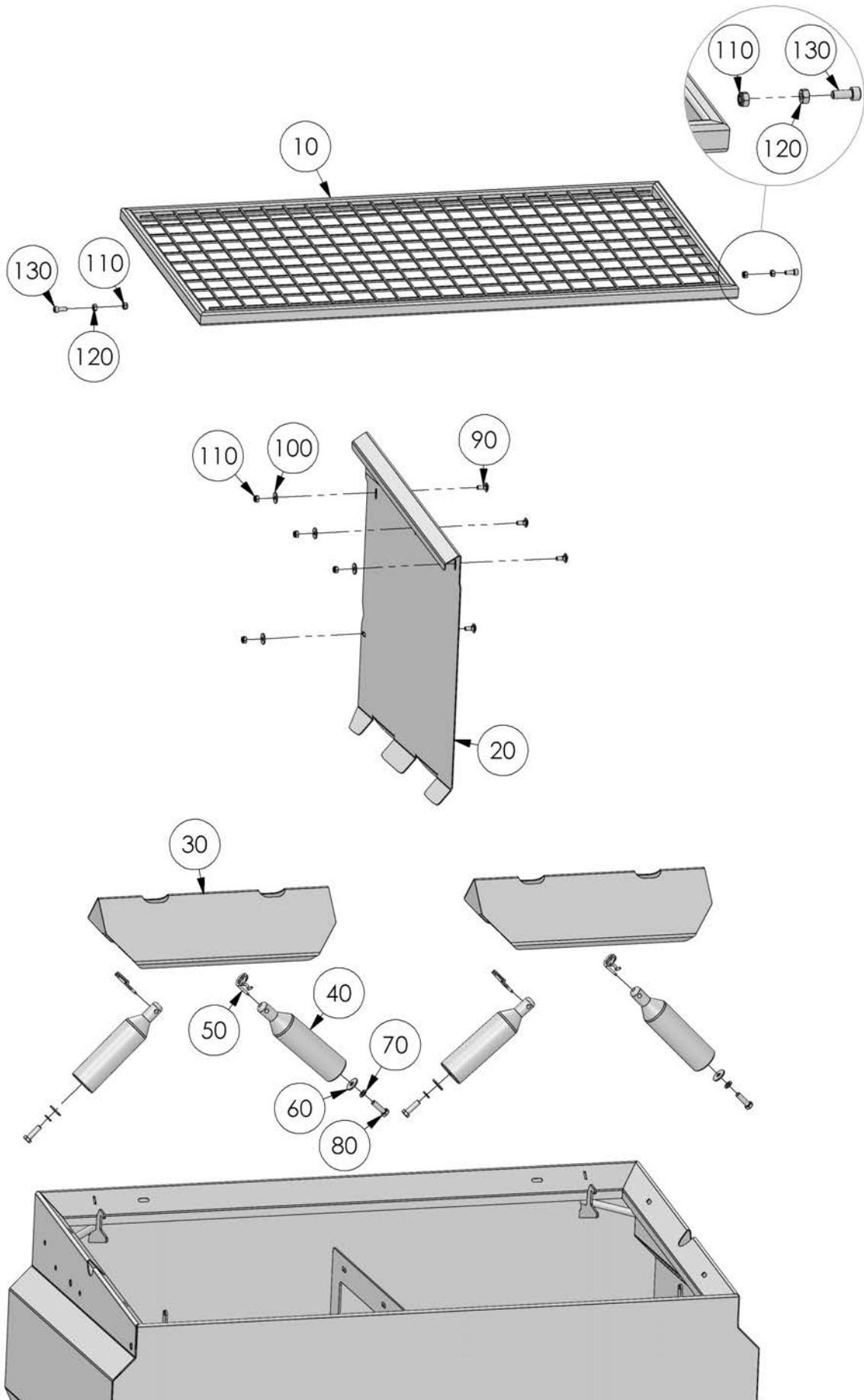
* Trockenstoff: Steinsalz Tank: Sole / dry matter: rock salt tank: brine

7 Streustoffwanne / Spreading material container



// ERSATZTEILLISTE / SPARE PARTS LIST

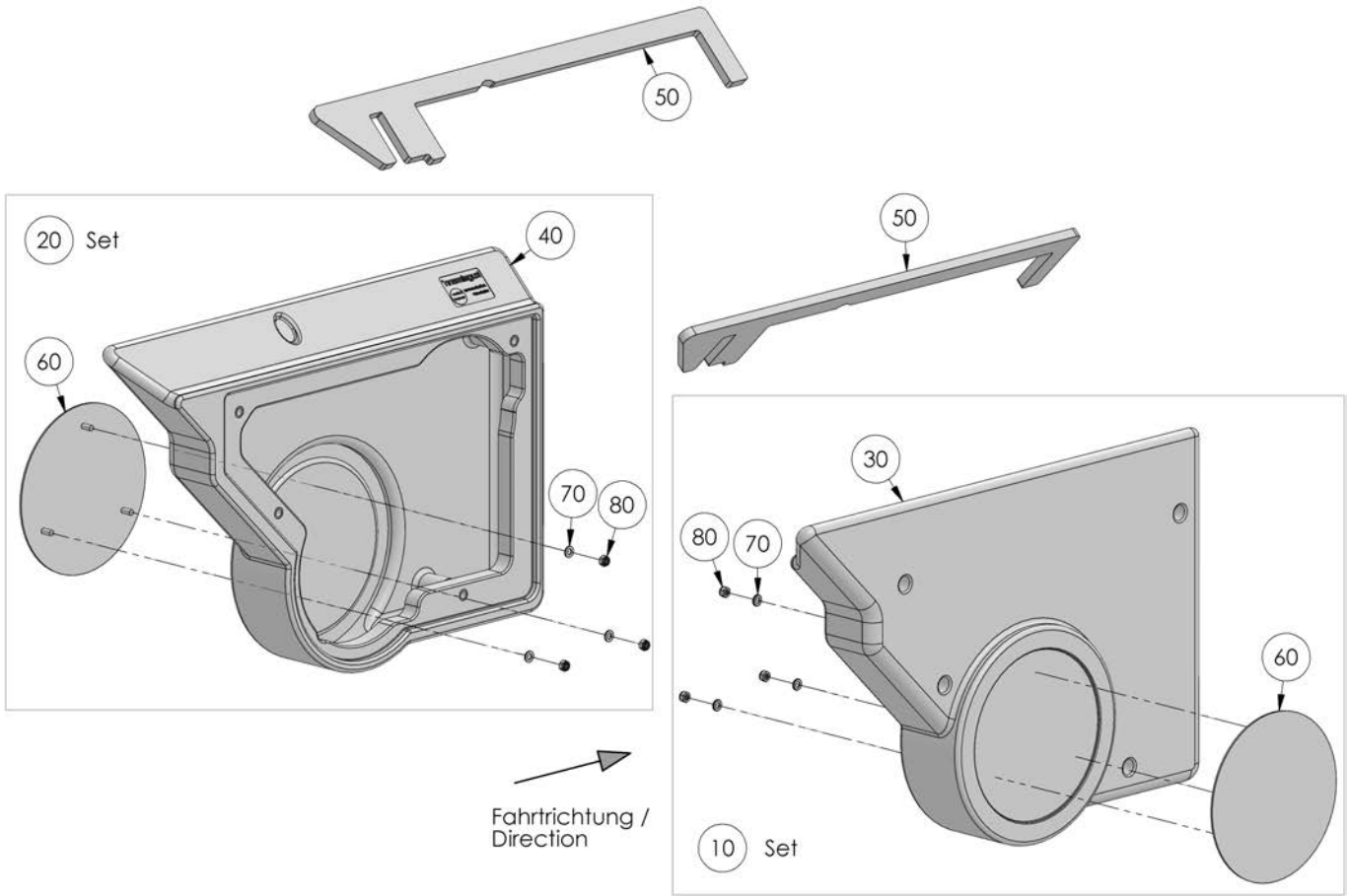
POS	Menge/ QTY	Art.Nr./ Part No.	Bezeichnung	Designation	Beschreibung/ Description
10	1	10048007	Wanne	hopper	D352
	1	10048008	Wanne	hopper	D502
	1	10048009	Wanne	hopper	D602
	1	10048010	Wanne	hopper	D752
	1	10048011	Wanne	hopper	D652
	1	10048012	Wanne	hopper	D902
	1	10048013	Wanne	hopper	D1102
	1	10048014	Wanne	hopper	D1352
20	1	10046932	Dichtungsset	sealing set	
30	4	10044044	Abdichtung	sealing	
40	L=0,80m	10047099	Dichtprofil	seal profile	Meterware
50	L=0,35m	10022027	Kantenschutz	edge protection	Meterware
60	2	10038027	Verschlussblech	cover plate	
70	1	10031703	Unterlenkerbock rechts	lower link trestle right	∅ 28
	1	10031705	Unterlenkerbock rechts	lower link trestle right	∅ 22
80	1	10031702	Unterlenkerbock links	lower link trestle left	∅ 28
	1	10031704	Unterlenkerbock links	lower link trestle left	∅ 22
90	1	10048153	Deckelrahmen	cover frame	
100	1	10048142	Deckel	cover	
110	2	10031711	Kastendeckel	box cover	A=300
	2	10031706	Kastendeckel	box cover	A=177,5
120	2	10048289	Distanzblech	spacer	
130	2	10047743	Spannverschluss	fastening	
140	2	10048762	Unterlenkerbolzen	lower link pin	∅ 28
	2	10048761	Unterlenkerbolzen	lower link pin	∅ 22
150	2	10022008	Unterlenker-Kugel	lower link pin	∅ 28 KAT2
	2	10024898	Unterlenker-Kugel	lower link pin	∅ 28 KAT2-3
	2	10047447	Unterlenker-Kugel	lower link pin	∅ 22 KAT1
160	1	10033528	Oberlenkerbolzen	upper link bolt	∅ 19/25
170	1	10028768	Federstecker	cotter pin	3,5 mm A2
180	2	10022729	Klappsplint	hinged splint	
190	4	10048915	Sechskantschraube	hexagon screw	DIN 933 M4x12 A2
200	8	10021142	Sechskantschraube	hexagon screw	DIN 931 M14x80
210	12	10028309	Sechskantschraube	hexagon screw	DIN 933 M8x16 A2
220	6	10028987	Linsenkopfschraube	head screw	ISO 7380 M8x16 A2
230	8	10028846	Scheibe	washer	DIN 125 d=4,3 A2
240	16	10020534	Scheibe	washer	DIN 125 d=15
250	18	10026809	Scheibe	washer	DIN 125 d=8,4 A2
260	8	10020489	Sechskantmutter	hexagon nut	DIN 985 M14
270	8	10022902	Sechskantmutter	hexagon nut	DIN 985 M8 A2
280	4	10022899	Sechskantmutter	hexagon nut	DIN 985 M4 A2



// ERSATZTEILLISTE / SPARE PARTS LIST

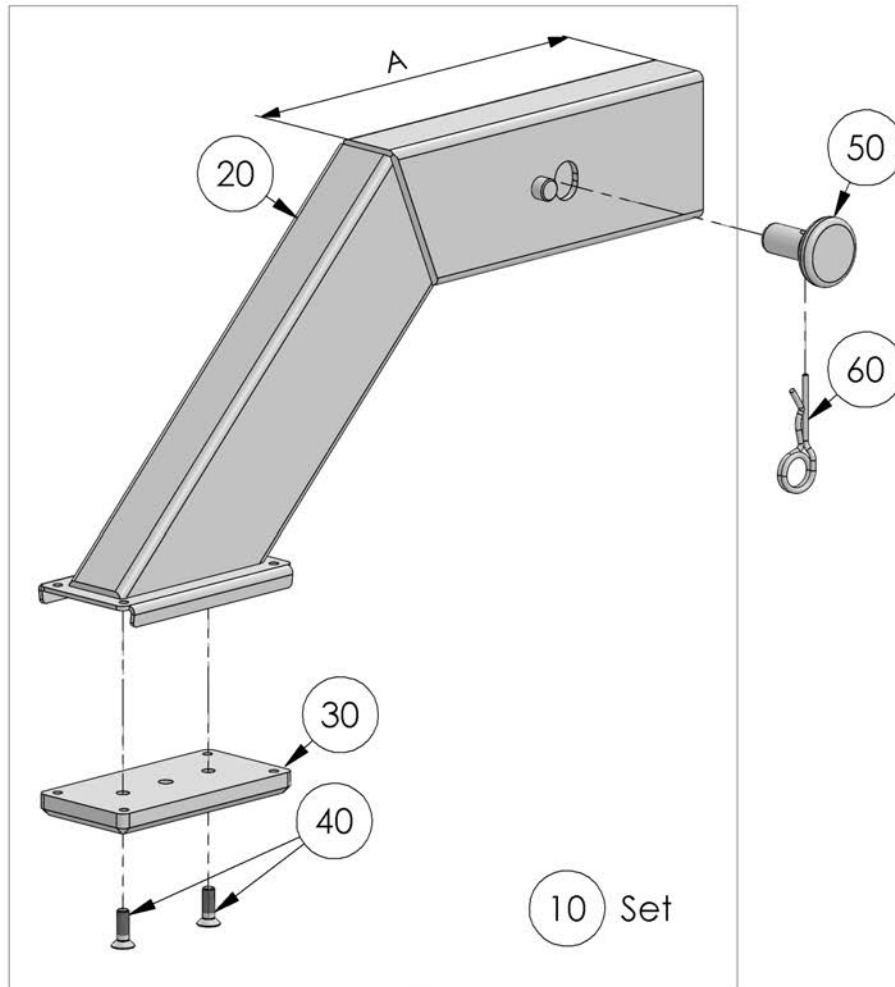
POS	Menge/ QTY	Art.Nr./ Part No.	Bezeichnung	Designation	Beschreibung/ Description
10	1	10048155	Schutzgitter	safety guard	D352
	1	10048156	Schutzgitter	safety guard	D502
	1	10048157	Schutzgitter	safety guard	D602
	1	10048158	Schutzgitter	safety guard	D752
	1	10048159	Schutzgitter	safety guard	D652
	1	10048160	Schutzgitter	safety guard	D902
	1	10048161	Schutzgitter	safety guard	D1102
	1	10048162	Schutzgitter	safety guard	D1352
20	1	10048290	Trennwand	partition wall	D352, D502, D602, D752
	1	10048291	Trennwand	partition wall	D652, D902, D1102, D1352
30	2	10031716	Schneckenabdeckblech	cover plate	D352, D652
	2	10031717	Schneckenabdeckblech	cover plate	D502, D902
	2	10031718	Schneckenabdeckblech	cover plate	D602, D1102
	2	10031719	Schneckenabdeckblech	cover plate	D752, D1352
40	4	10028803	Bolzen	bolt	
50	4	10028785	Federstecker	cotter pin	5 mm A2
60	4	10028584	Scheibe	washer	DIN 9021 d=10,5 A2
70	4	10028323	Federring	spring washer	DIN 127 d=10,5 A2
80	4	10022907	Sechskantschraube	hexagon screw	DIN 933 M10x35 A2
90	4	10028777	Schlossschraube	carriage bolt	ISO 603 M8x20 A2
100	4	10028816	Scheibe	washer	DIN 9021 d=8,5 A2
110	6	10022902	Sechskantmutter	hexagon nut	DIN 985 M8 A2
120	2	10022896	Sechskantmutter	hexagon nut	DIN 934 M8 A2
130	2	10034541	Zylinderschraube	cylinder head screw	DIN 912 M8x20 A2

8 Seitendeckel / Cover



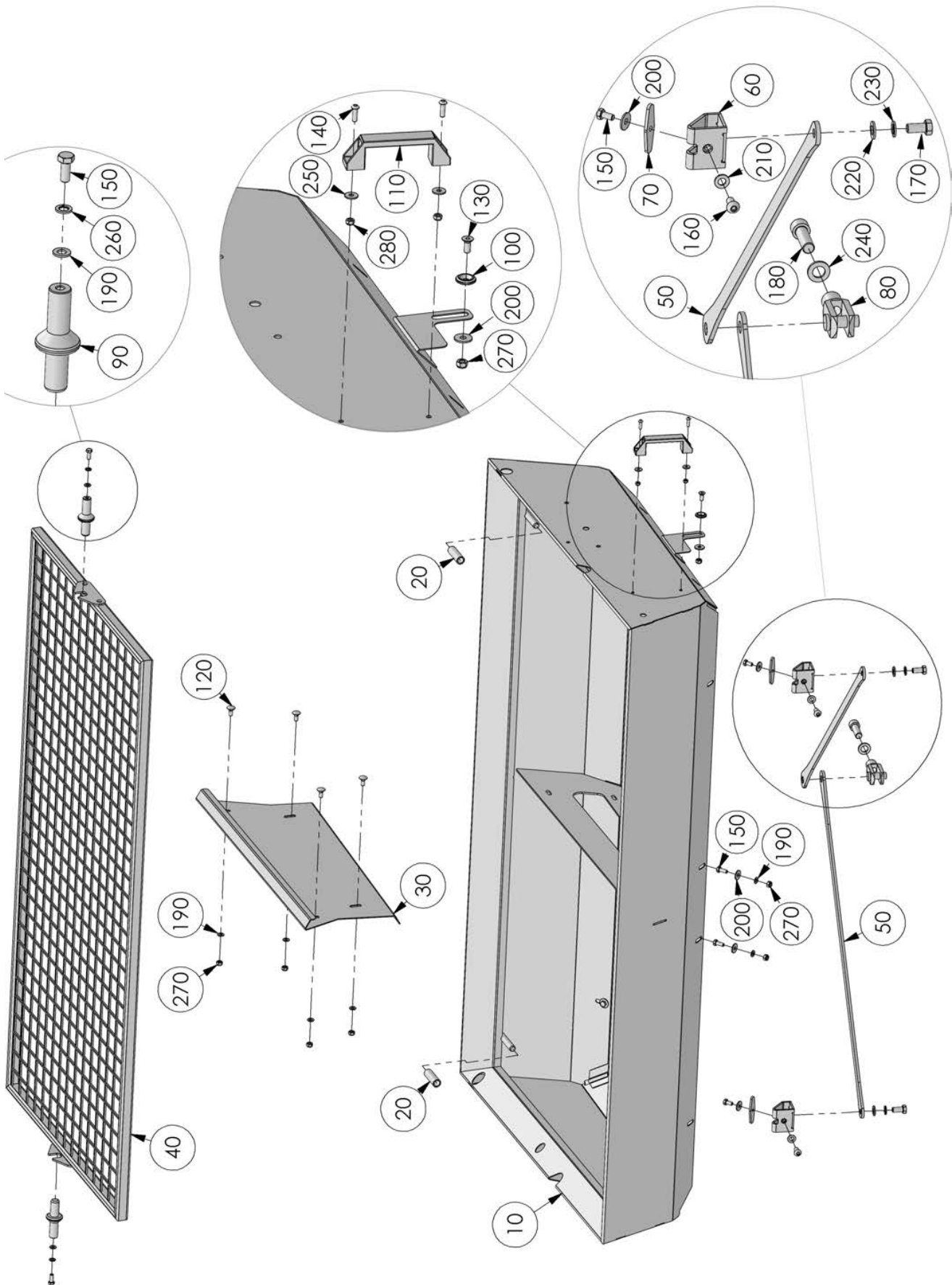
POS	Menge/ QTY	Art.Nr./ Part No.	Bezeichnung	Designation	Beschreibung/ Description
10	1	10048219	Seitendeckel rechts Set	cover right set	D652, D902, D1102, D1352
	1	10048224	Seitendeckel rechts Set	cover right set	D352, D502, D602, D752
20	1	10048223	Seitendeckel links Set	cover left set	D652, D902, D1102, D1352
	1	10048225	Seitendeckel links Set	cover left set	D352, D502, D602, D752
30	1	10046865	Seitendeckel rechts	cover right	D652, D902, D1102, D1352
	1	10046867	Seitendeckel rechts	cover right	D352, D502, D602, D752
40	1	10046866	Seitendeckel links	cover left	D652, D902, D1102, D1352
	1	10046868	Seitendeckel links	cover left	D352, D502, D602, D752
50	1	10046932	Dichtungsset	sealing set	
60	2	10038026	Designdeckel	cover	
70	6	10026810	Scheibe	washer	DIN 125 d=6,4 A2
80	6	10022901	Sechskantmutter	hexagon nut	DIN 985 M6 A2

9 Abstellfuß / Support leg



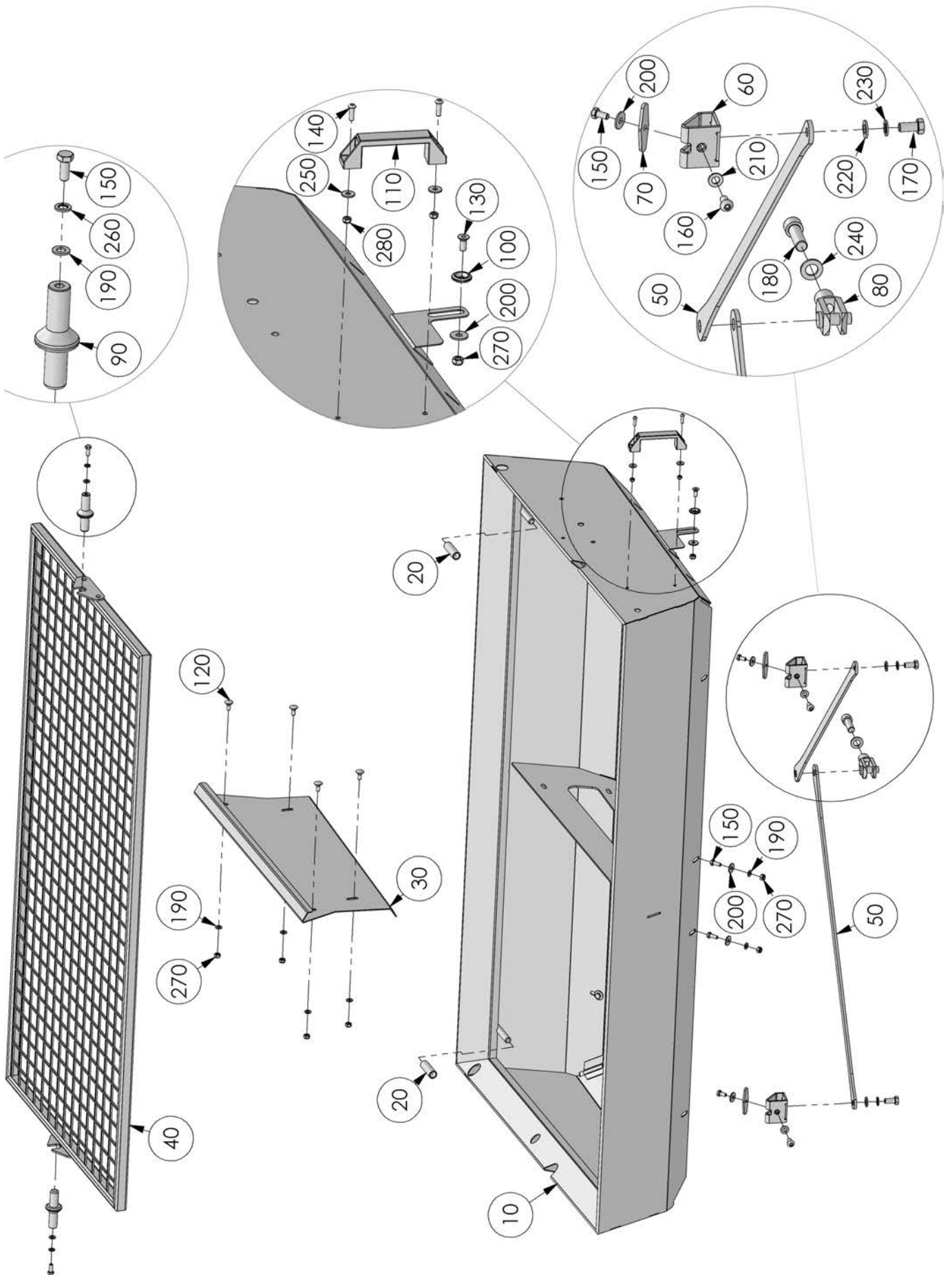
POS	Menge/ QTY	Art.Nr./ Part No.	Bezeichnung	Designation	Beschreibung/ Description
10	2	10048021	Abstellfuß Set	support leg set	
	2	10048022	Abstellfuß Sole Set	support leg brine set	
20	2	10048019	Stützfuß	support leg	A = 290
		10048020	Stützfuß Sole	support leg brine	A = 590
30	2	10047678	Fussplatte	baseplate	
40	4	10028093	Senkschraube	countersunk screw	DIN 7991 M8x25 A2
50	2	10028623	Absteckbolzen Kunststoff	bolt plastic	
	2	10043797	Absteckbolzen Edelstahl	bolt stainless steel	
60	2	10028768	Federstecker	cotter pin	3,5 mm A2

10 Aufsatzrahmen / Attachment frame



// ERSATZTEILLISTE / SPARE PARTS LIST

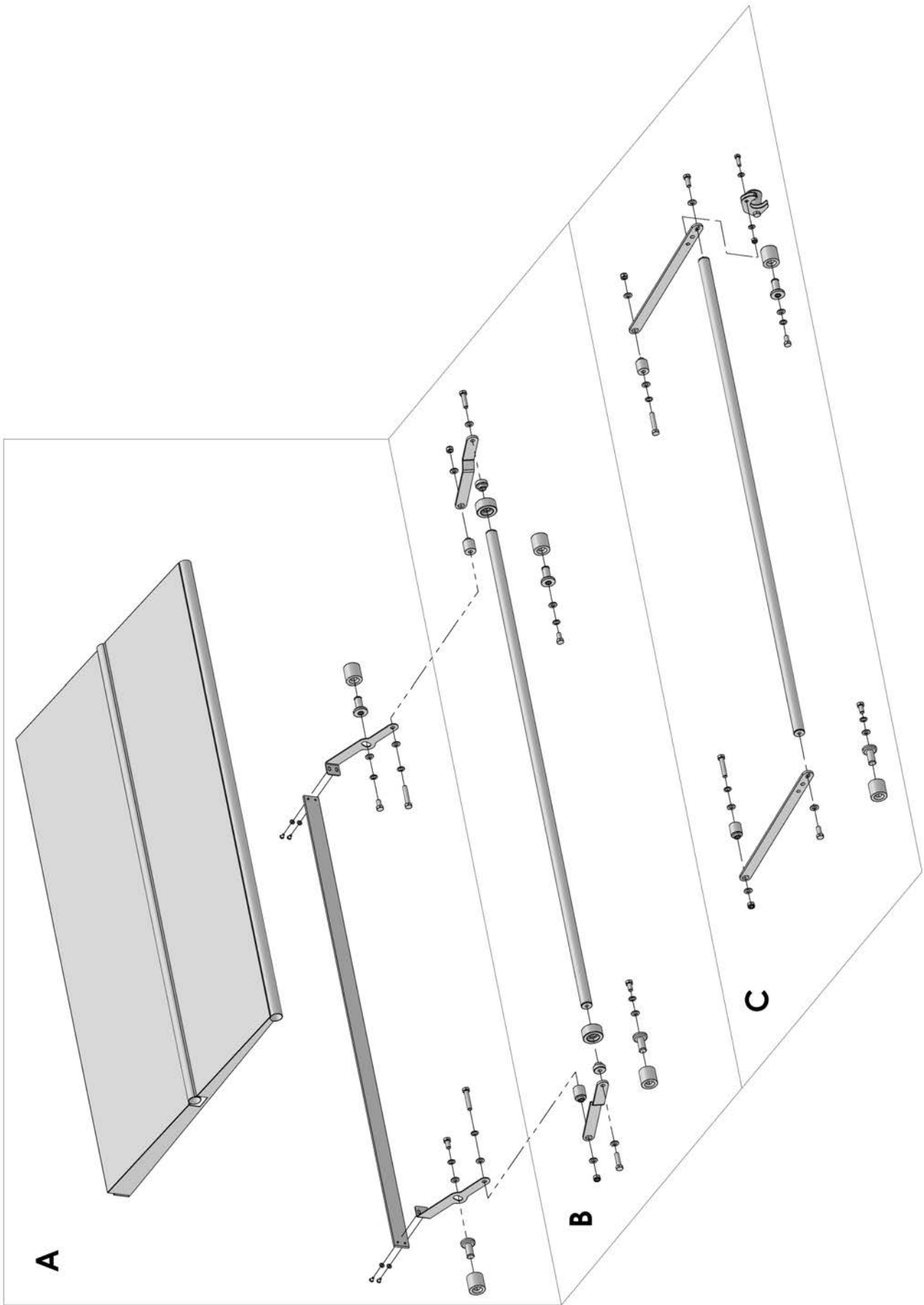
POS	Menge/ QTY	Art.Nr./ Part No.	Bezeichnung	Designation	Beschreibung/ Description
10	1	10049082	Aufsatzrahmen S	attachment frame S	D652/D902
	1	10049086	Aufsatzrahmen S	attachment frame S	D652/D1102
	1	10049081	Aufsatzrahmen S	attachment frame S	D902/D1252
	1	10049085	Aufsatzrahmen S	attachment frame S	D902/D1552
	1	10048804	Aufsatzrahmen S	attachment frame S	D1102/D1552
	1	10049083	Aufsatzrahmen S	attachment frame S	D1102/D1852
	1	10048805	Aufsatzrahmen S	attachment frame S	D1352/D1902
	1	10049084	Aufsatzrahmen S	attachment frame S	D1302/D2302
10	1	10049138	Aufsatzrahmen G	attachment frame G	D352/D452
	1	10049134	Aufsatzrahmen G	attachment frame G	D352/D602
	1	10049130	Aufsatzrahmen G	attachment frame G	D652/D802
	1	10048873	Aufsatzrahmen G	attachment frame G	D652/D1002
	1	10049137	Aufsatzrahmen G	attachment frame G	D502/D652
	1	10049133	Aufsatzrahmen G	attachment frame G	D502/D802
	1	10048872	Aufsatzrahmen G	attachment frame G	D902/D1302
	1	10049136	Aufsatzrahmen G	attachment frame G	D602/D752
	1	10049132	Aufsatzrahmen G	attachment frame G	D602/D1002
	1	10049128	Aufsatzrahmen G	attachment frame G	D1102/D1302
	1	10048871	Aufsatzrahmen G	attachment frame G	D1102/D1602
	1	10049135	Aufsatzrahmen G	attachment frame G	D752/D952
	1	10049131	Aufsatzrahmen G	attachment frame G	D752/D1202
	1	10049127	Aufsatzrahmen G	attachment frame G	D1352/D1602
	1	10048870	Aufsatzrahmen G	attachment frame G	D1352/D2002
20	4	10028784	Gitterauflage	support	
30	1	10048799	Zwischenblech	plate	D652/D902, D902/D1252, D1102/D1552, D1352/D1902
	1	10048800	Zwischenblech	plate	D652/D1102, D902/D1552, D1102/D1852, D1302/D2302
	1	10048846	Zwischenblech	plate	D652/D802, D902/D1102, D1102/D1302, D1302/D1602
	1	10048847	Zwischenblech	plate	D652/D1002, D902/D1302, D1102/D1602, D1352,D2002
	1	10048848	Zwischenblech	plate	D352/D452, D502/D652, D602/D752, D752/D952
	1	10048849	Zwischenblech	plate	D352/D602, D502/D802, D602/D1002, D752/D1202
40	1	10031698	Streugittereinheit	grid unit	D652/D902, D652/D1102
	1	10031699	Streugittereinheit	grid unit	D902/1252, D902/D1552
	1	10031700	Streugittereinheit	grid unit	D1102/D1552, D1102/D1852
	1	10031701	Streugittereinheit	grid unit	D1352/D1902, D1352/D2302

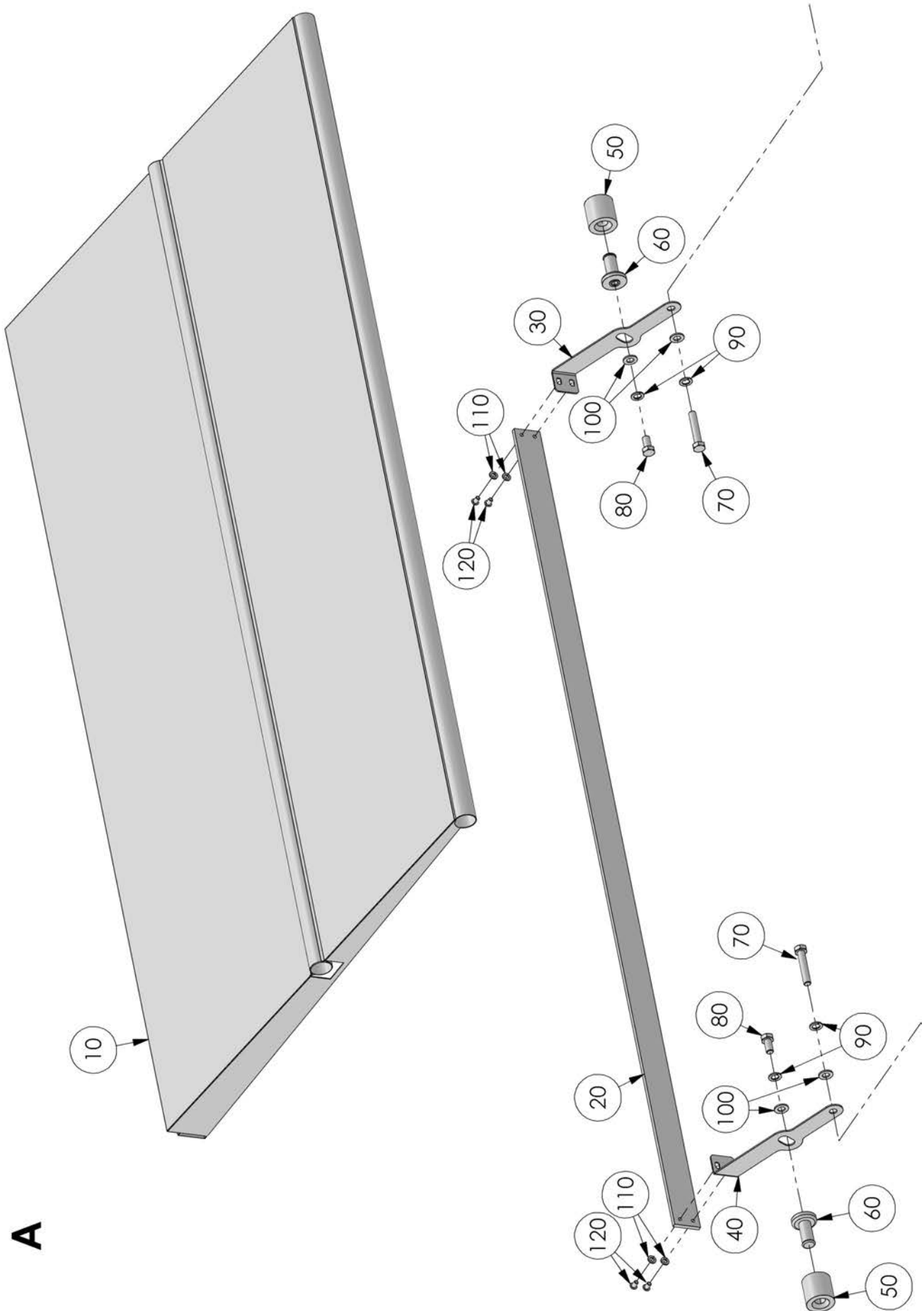


POS	Menge/ QTY	Art.Nr./ Part No.	Bezeichnung	Designation	Beschreibung/ Description
50	2	10049215	Strebe	strut	D1102/D1302, D1102/ D1602, D1102/D1552, D1102/D1852
	2	10049214	Strebe	strut	D1352/D1602, D1352/ D2002, D1352/D1902, D1352/D2302
60	2	10049218	Konsole	console	
70	2	10049342	Flügelmutter	wing nut	
80	1	10049211	Gabelkopf	fork head	
90	2	10028793	Gitterbolzen	bolt	
100	2	10025350	Senkkopfscheibe	countersunk washer	
110	2	10021877	Bügelgriff	bracket	
120	4	10028777	Schlossschraube	carriage bolt	ISO 603 M8x20 A2
130	2	10028043	Senkschraube	countersunk screw	DIN 7991 M8x20
140	4	10028779	Linsenkopfschraube	head screw	ISO 7380 M6x20 A2
150	12	10028316	Sechskantschraube	hexagon screw	DIN 933 M8x20 A2
160	2	10049245	Linsenkopfschraube	head screw	ISO 7380 M10x20 A3
170	2	10028782	Sechskantschraube	hexagon screw	DIN 933 M12x25 A2
180	1	10049247	Zylinderschraube	cylinder head screw	DIN 912 M16x50 A2
190	14	10026809	Scheibe	washer	DIN 125 d=8,4 A2
200	10	10028816	Scheibe	washer	DIN 9021 d=8,5 A2
210	2	10026814	Scheibe	washer	DIN 125 d=10,5 A2
220	2	10026815	Scheibe	washer	DIN 125 d=13 A2
230	2	10028324	Federring	spring washer	DIN 127 d=12 A2
240	1	10049248	Scheibe	washer	R 88124 d=16,4
250	4	10028301	Scheibe	washer	DIN 9021 d=6,4 A2
260	2	10028322	Federring	spring washer	DIN 127 d=8,4 A2
270	14	10022902	Sechskantmutter	hexagon nut	DIN 985 M8 A2
280	4	10022901	Sechskantmutter	hexagon nut	DIN 985 M6 A2

11 Verdeck / Tarpaulin

11.1 Standard + Aufsatz G / Standard + Attachment G

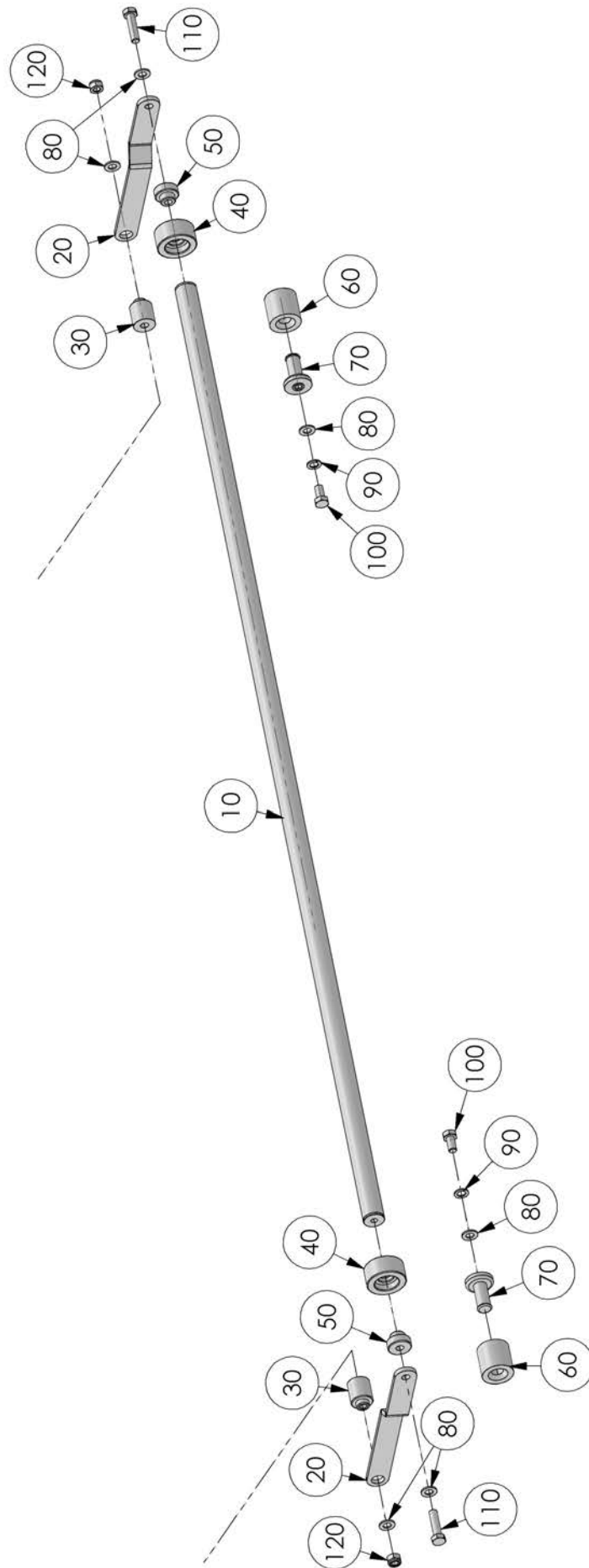




A

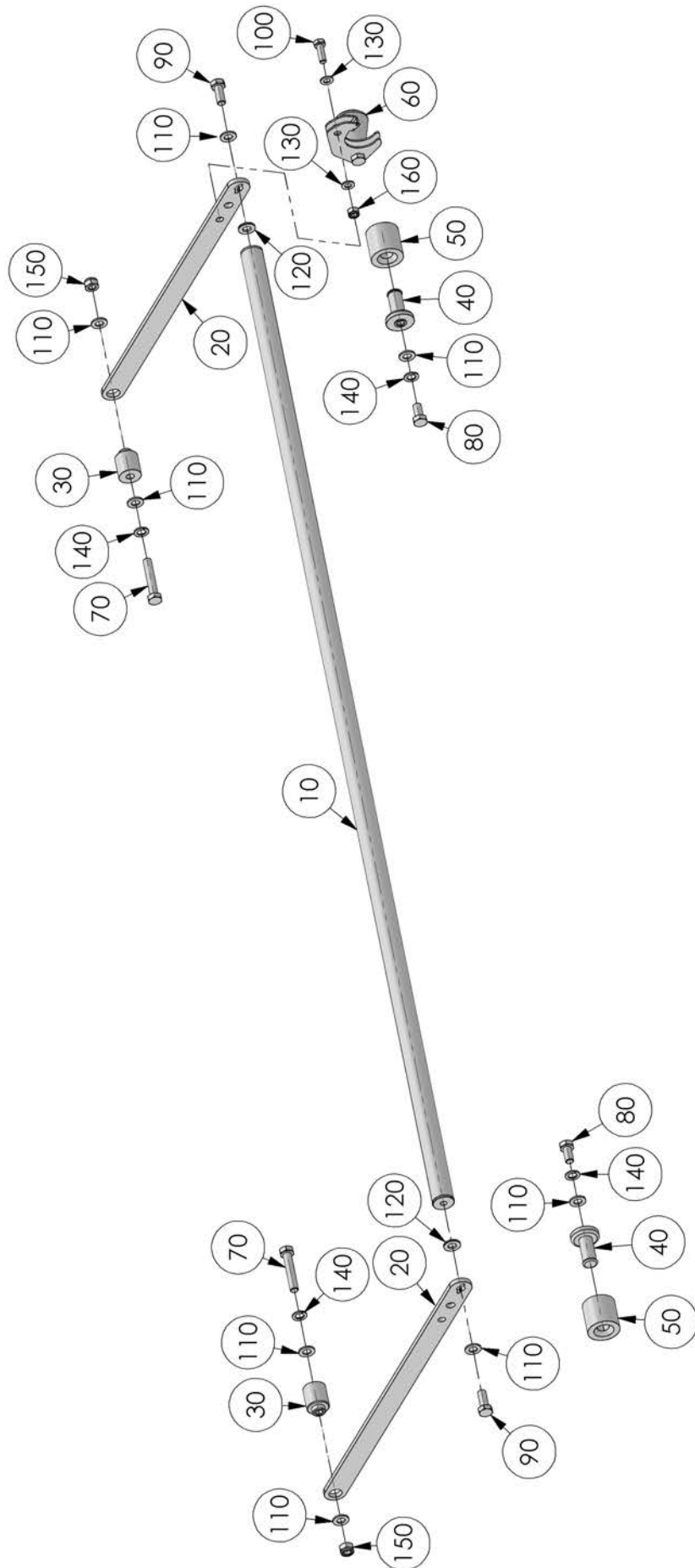
POS	Menge/ QTY	Art.Nr./ Part No.	Bezeichnung	Designation	Beschreibung/ Description
10	1	10048817	Verdeckplane	tarpaulin	D352
	1	10048818	Verdeckplane	tarpaulin	D652
	1	10048819	Verdeckplane	tarpaulin	D502
	1	10048820	Verdeckplane	tarpaulin	D902
	1	10048821	Verdeckplane	tarpaulin	D602
	1	10048822	Verdeckplane	tarpaulin	D1102
	1	10048823	Verdeckplane	tarpaulin	D752
	1	10048824	Verdeckplane	tarpaulin	D1352
20	1	10048263	Planenhalter	tarpaulin support	D352, D652
	1	10048264	Planenhalter	tarpaulin support	D502, D902
	1	10048265	Planenhalter	tarpaulin support	D602, D1102
	1	10048266	Planenhalter	tarpaulin support	D752, D1352
30	1	10048262	Halter Verdeck rechts	tarpaulin support right	D352, D502, D602, D752
	1	10048261	Halter Verdeck rechts	tarpaulin support right	D652, D902, D1102, D1352
40	1	10048270	Halter Verdeck links	tarpaulin support left	D352, D502, D602, D752
	1	10048269	Halter Verdeck links	tarpaulin support left	D652, D902, D1102, D1352
50	2	10028598	Verdeckanschlag	tarpaulin end stop	
60	2	10025344	Verdeckanschlagbolzen	end stop bolt	
70	2	10028681	Sechskantschraube	hexagon screw	DIN 933 M10x55 A2
80	2	10028040	Sechskantschraube	hexagon screw	DIN 933 M10x20 A2
90	4	10028323	Federring	spring washer	DIN 127 d=10,5 A2
100	4	10026814	Scheibe	washer	DIN 125 d=10,5 A2
110	4	10026810	Scheibe	washer	DIN 125 d=6,4 A2
120	4	10037586	Linsenkopfschraube	head screw	ISO 7380 M6x10 A2

B



// ERSATZTEILLISTE / SPARE PARTS LIST

POS	Menge/ QTY	Art.Nr./ Part No.	Bezeichnung	Designation	Beschreibung/ Description
10	1	10028415	Planenrohr	tarpaulin pipe	D352, D652
	1	10028418	Planenrohr	tarpaulin pipe	D502, D902
	1	10028421	Planenrohr	tarpaulin pipe	D602, D1102
	1	10031747	Planenrohr	tarpaulin pipe	D752, D1352
20	2	10028073	Mitnehmerbügel	bracket	D352, D502, D602, D752
	2	10028075	Mitnehmerbügel	bracket	D652, D902, D1102, D1352
30	2	10025343	Verdeckbolzen	tarpaulin bolt	
40	2	10028599	Rolle	role	
50	2	10025786	Buchse	socket	
60	2	10028598	Verdeckanschlag	tarpaulin end stop	
70	2	10025344	Verdeckanschlagbolzen	end stop bolt	
80	6	10026814	Scheibe	washer	DIN 125 d=10,5 A2
90	2	10028323	Federring	spring washer	DIN 127 d=10,5 A2
100	2	10028040	Sechskantschraube	hexagon screw	DIN 933 M10x20 A2
110	2	10024978	Sechskantschraube	hexagon screw	DIN 933 M10x1x40 A2
120	2	10022903	Sechskantmutter	hexagon nut	DIN 985 M10 A2

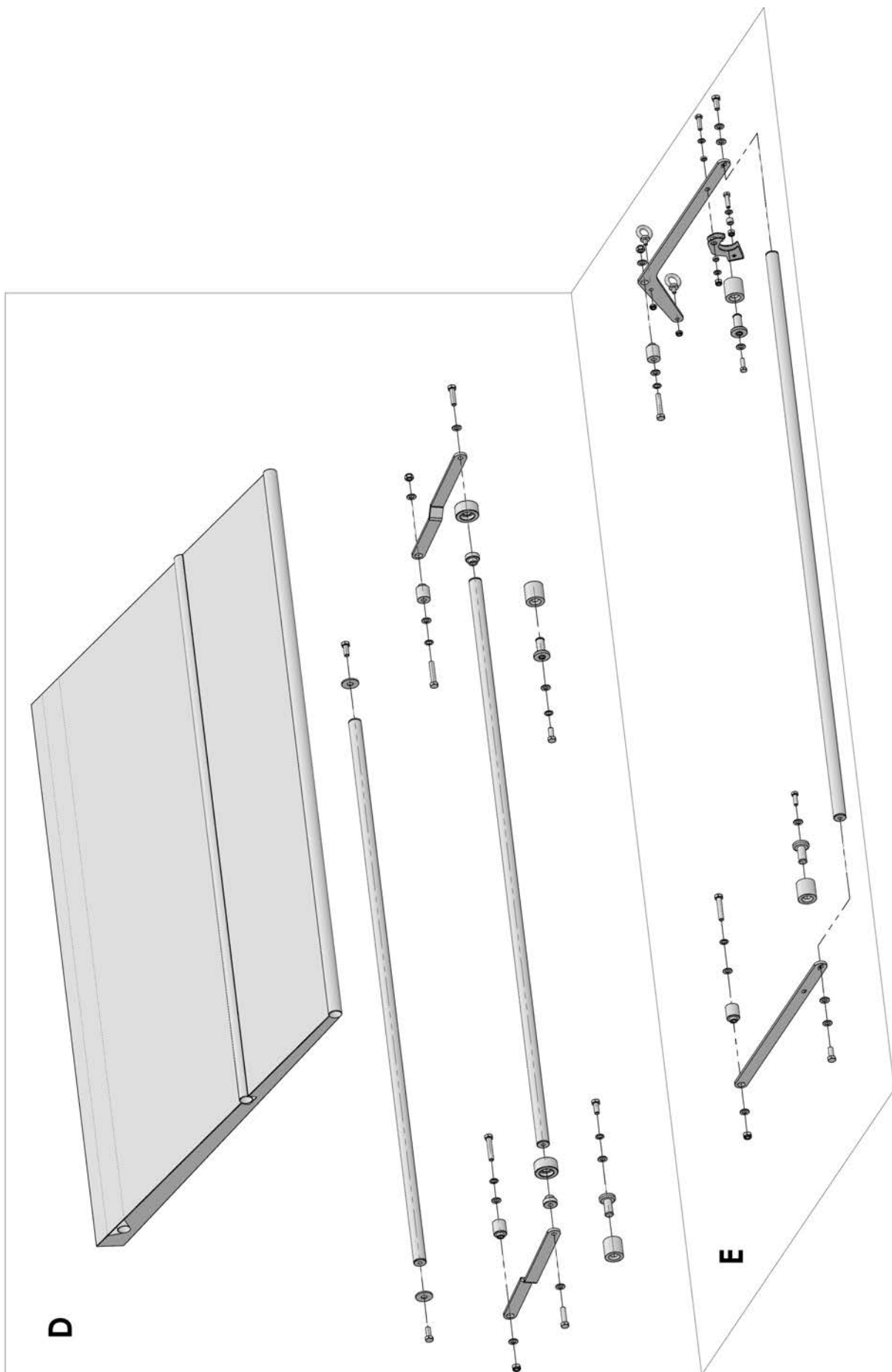


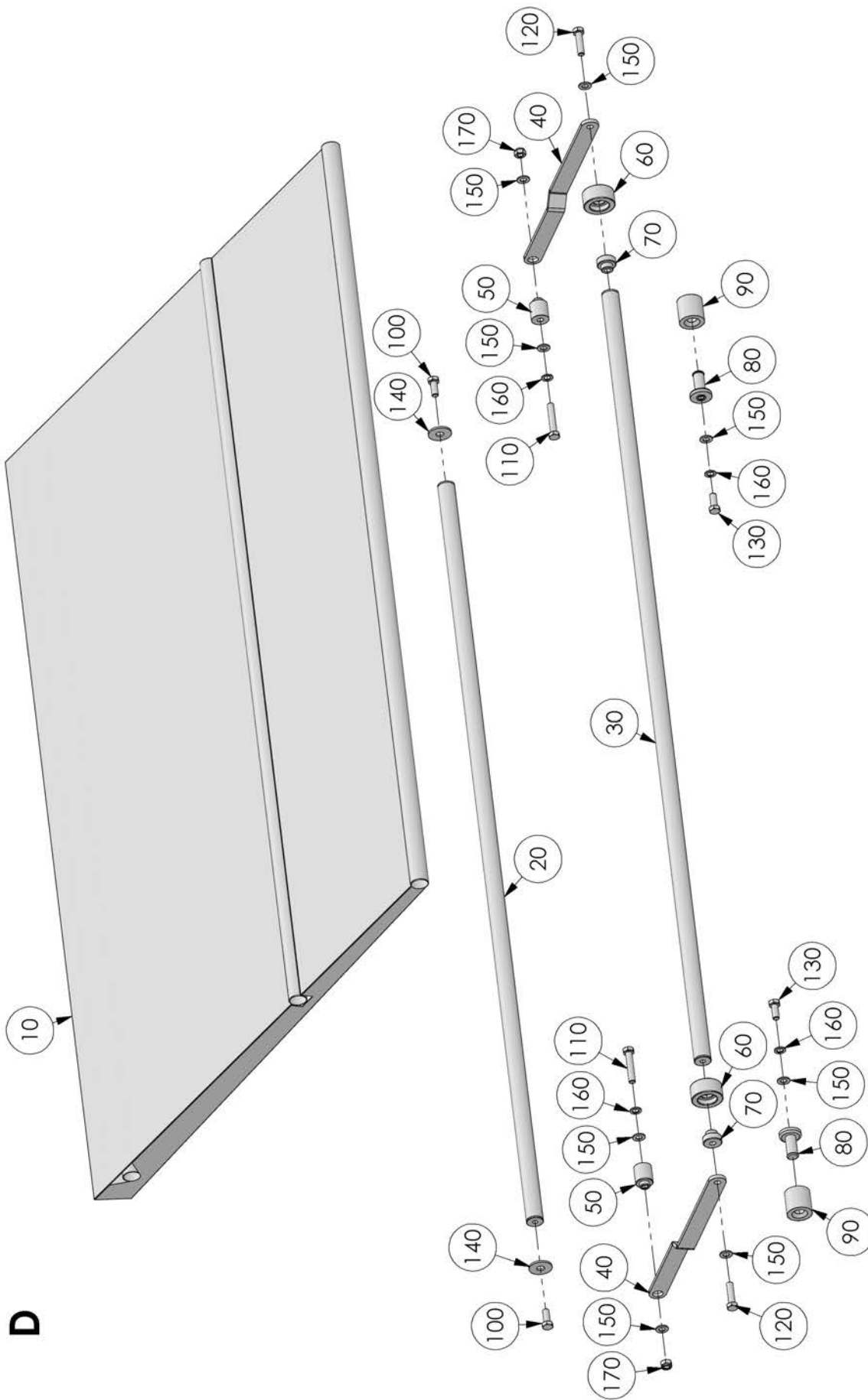
C

// ERSATZTEILLISTE / SPARE PARTS LIST

POS	Menge/ QTY	Art.Nr./ Part No.	Bezeichnung	Designation	Beschreibung/ Description
10	1	10028415	Planenrohr	tarpaulin pipe	D352, D652
	1	10028418	Planenrohr	tarpaulin pipe	D502, D902
	1	10028421	Planenrohr	tarpaulin pipe	D602, D1102
	1	10031747	Planenrohr	tarpaulin pipe	D752, D1352
20	2	10048258	Verdeckbügel	bracket	D352, D502, D602, D752
	2	10048257	Verdeckbügel	bracket	D652, D902, D1102, D1352
30	2	10025343	Verdeckbolzen	tarpaulin bolt	
40	2	10028598	Verdeckanschlag	tarpaulin end stop	
50	2	10025344	Verdeckanschlagbolzen	end stop bolt	
60	1	10048267	Verdeckriegel	tarpaulin latch	
70	2	10028681	Sechskantschraube	hexagon screw	DIN 933 M10x55 A2
80	2	10028040	Sechskantschraube	hexagon screw	DIN 933 M10x20 A2
90	2	10024977	Sechskantschraube	hexagon screw	DIN 961 M10x1x25 A2
100	1	10028317	Sechskantschraube	hexagon screw	DIN 933 M8x25 A2
110	8	10026814	Scheibe	washer	DIN 125 d=10,5 A2
120	2	10043615	Sicherungsscheibe	lock washer	
130	2	10026809	Scheibe	washer	DIN 125 d=8,4 A2
140	4	10028323	Federring	spring washer	DIN 127 d=10,5 A2
150	2	10022903	Sechskantmutter	hexagon nut	DIN 985 M10 A2
160	1	10022902	Sechskantmutter	hexagon nut	DIN 985 M8 A2

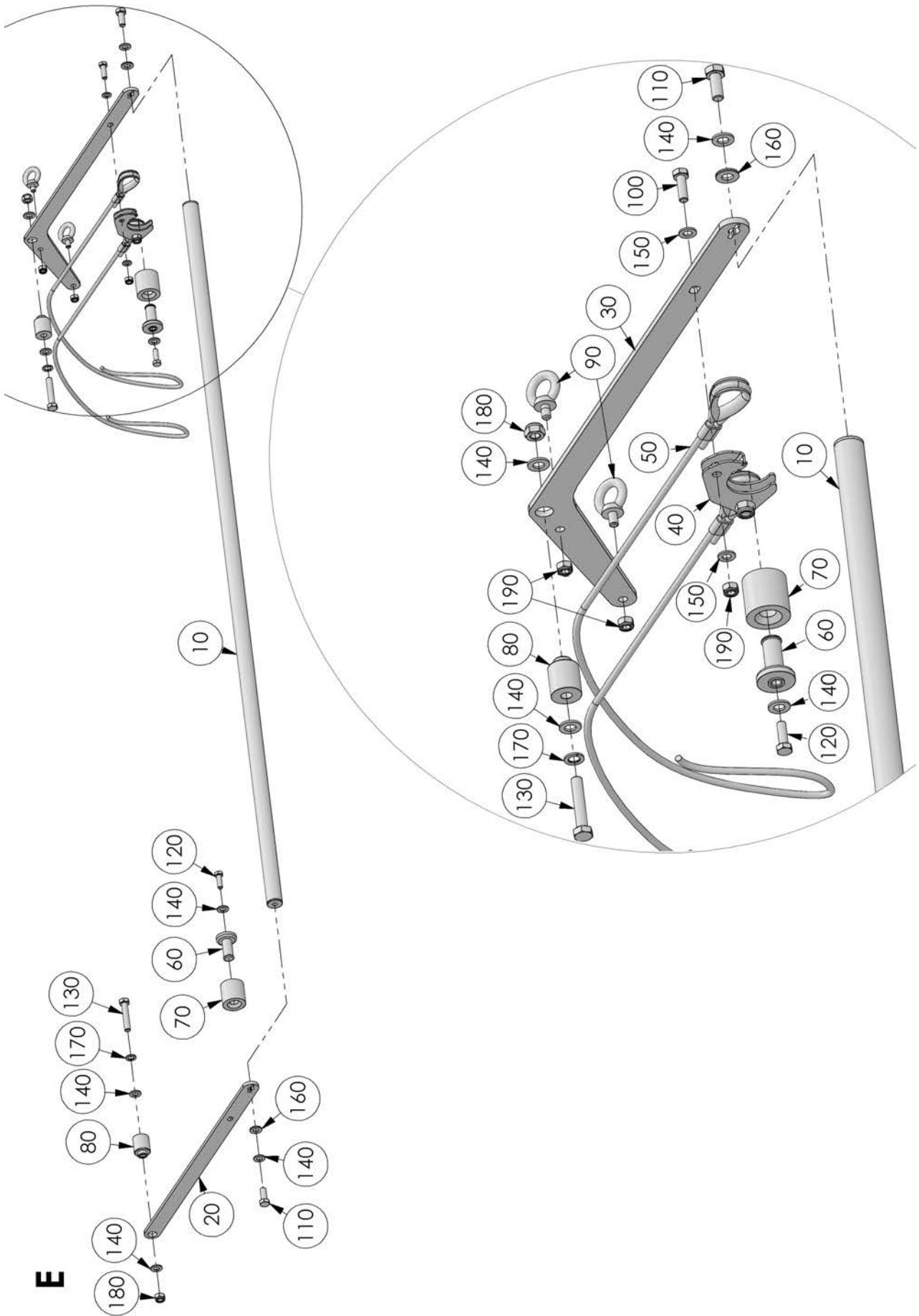
11.2 Aufsatz S / Attachment S





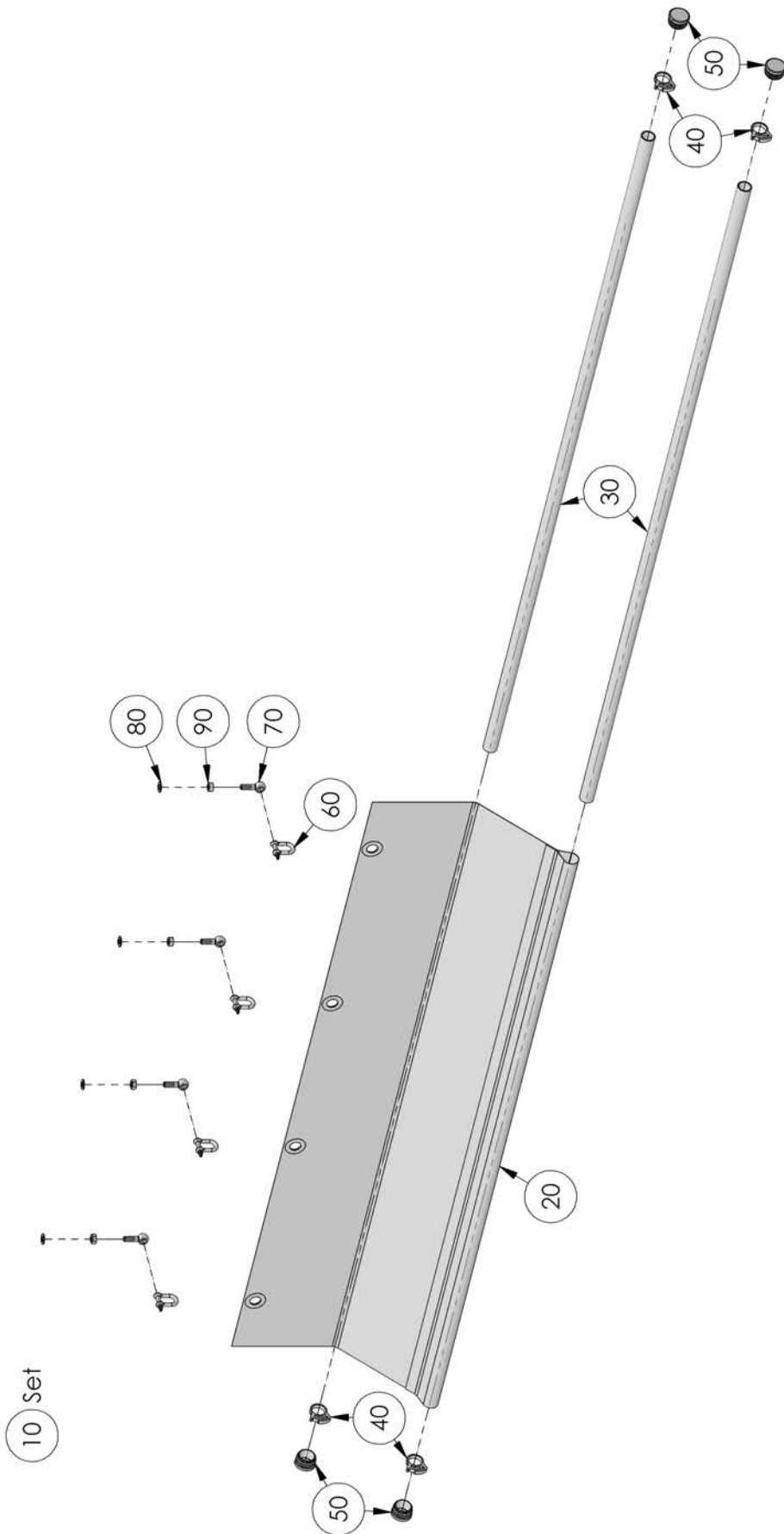
D

POS	Menge/ QTY	Art.Nr./ Part No.	Bezeichnung	Designation	Beschreibung/ Description
10	1	10028899	Verdeckplane	tarpaulin	D652
	1	10028907	Verdeckplane	tarpaulin	D902
	1	10028909	Verdeckplane	tarpaulin	D1102
	1	10028911	Verdeckplane	tarpaulin	D1352
20	1	10028414	Planenrohr	tarpaulin pipe	D652
	1	10028417	Planenrohr	tarpaulin pipe	D902
	1	10028420	Planenrohr	tarpaulin pipe	D1102
	1	10031746	Planenrohr	tarpaulin pipe	D1352
30	1	10028415	Planenrohr	tarpaulin pipe	D652
	1	10028418	Planenrohr	tarpaulin pipe	D902
	1	10028421	Planenrohr	tarpaulin pipe	D1102
	1	10031747	Planenrohr	tarpaulin pipe	D1352
40	2	10028076	Mitnehmerbügel	bracket	
50	2	10025343	Verdeckbolzen	tarpaulin bolt	
60	2	10028599	Rolle	role	
70	2	10025786	Buchse	socket	
80	2	10025344	Verdeckanschlagbolzen	end stop bolt	
90	2	10028598	Verdeckanschlag	tarpaulin end stop	
100	2	10024977	Sechskantschraube	hexagon screw	DIN 961 M10x1x25 A2
110	2	10028681	Sechskantschraube	hexagon screw	DIN 933 M10x55 A2
120	2	10024978	Sechskantschraube	hexagon screw	DIN 933 M10x1x40 A2
130	2	10028040	Sechskantschraube	hexagon screw	DIN 933 M10x20 A2
140	2	10026826	Scheibe	washer	DIN 9021 d=13 A2
150	8	10026814	Scheibe	washer	DIN 125 d=10,5 A2
160	4	10028323	Federring	spring washer	DIN 127 d=10,5 A2
170	2	10022903	Sechskantmutter	hexagon nut	DIN 985 M10 A2



POS	Menge/ QTY	Art.Nr./ Part No.	Bezeichnung	Designation	Beschreibung/ Description
10	1	10028415	Planenrohr	tarpaulin pipe	D352, D652
	1	10028418	Planenrohr	tarpaulin pipe	D502, D902
	1	10028421	Planenrohr	tarpaulin pipe	D602, D1102
	1	10031747	Planenrohr	tarpaulin pipe	D752, D1352
20	1	10048778	Verdeckbügel	bracket	
30	1	10029933	Verdeckbügel	bracket	
40	1	10049489	Verdeckriegel	tarpaulin latch	
50	1	10023425	Verdeckseil	tarpaulin rope	
60	2	10025344	Verdeckanschlagbolzen	end stop bolt	
70	2	10028598	Verdeckanschlag	tarpaulin end stop	
80	2	10025343	Verdeckbolzen	tarpaulin bolt	
90	2	10026766	Ringschraube	eyebolt	
100	1	10028317	Sechskantschraube	hexagon screw	DIN 933 M8x25 A2
110	2	10024977	Sechskantschraube	hexagon screw	DIN 961 M10x1x25 A2
120	2	10028040	Sechskantschraube	hexagon screw	DIN 933 M10x20 A2
130	2	10028681	Sechskantschraube	hexagon screw	DIN 933 M10x55 A2
140	8	10026814	Scheibe	washer	DIN 125 d=10,5 A2
150	2	10026809	Scheibe	washer	DIN 125 d=8,4 A2
160	2	10043615	Sicherungsscheibe	lock washer	
170	2	10028323	Federring	spring washer	DIN 127 d=10,5 A2
180	2	10022903	Sechskantmutter	hexagon nut	DIN 985 M10 A2
190	3	10022902	Sechskantmutter	hexagon nut	DIN 985 M8 A2

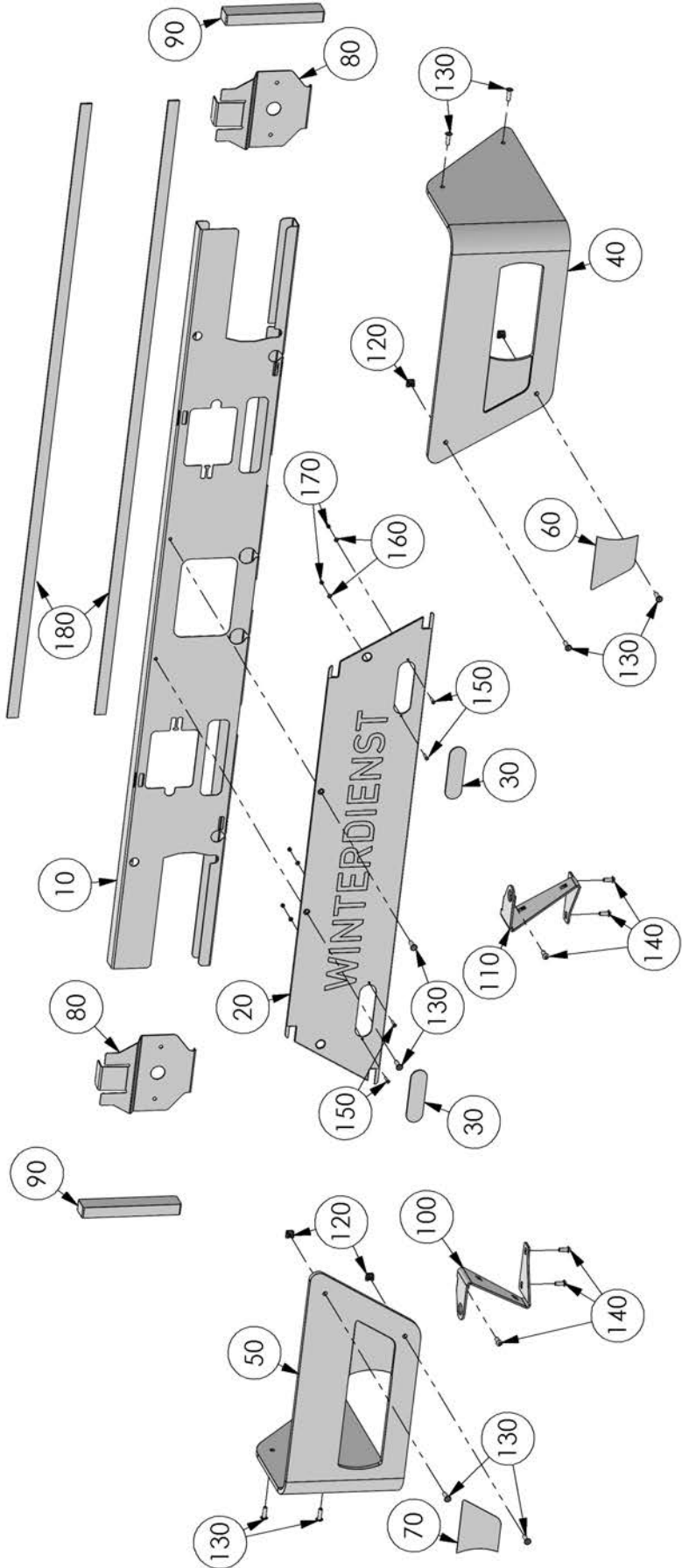
12 Schürze / Apron



// ERSATZTEILLISTE / SPARE PARTS LIST

POS	Menge/ QTY	Art.Nr./ Part No.	Bezeichnung	Designation	Beschreibung/ Description
10	1	10048285	Schürzeneinheit	apron set	D352, D652
	1	10048286	Schürzeneinheit	apron set	D502, D902
	1	10048287	Schürzeneinheit	apron set	D602, D1102
	1	10048288	Schürzeneinheit	apron set	D752, D1352
20	1	10048281	Schürze	apron	D352, D652
	1	10048282	Schürze	apron	D502, D902
	1	10048283	Schürze	apron	D602, D1102
	1	10048284	Schürze	apron	D752, D1352
30	2	10048277	Rohr	pipe	D352, D652
	2	10048278	Rohr	pipe	D502, D902
	2	10048279	Rohr	pipe	D602, D1102
	2	10048280	Rohr	pipe	D752, D1352
40	4	10043343	Schlauchschelle	hose clamp	D = 12 - 22
50	4	10043981	Stopfen	plug	
60	4	10022096	Schäkel	shackle	M6 A4
70	4	10048620	Augenschraube	eyebolt	M8x30 A2
80	4	10026809	Scheibe	washer	DIN 125 d=8,4 A2
90	4	10022896	Sechskantmutter	hexagon nut	DIN 934 M8 A2

13 Lichtleiste / Light strip



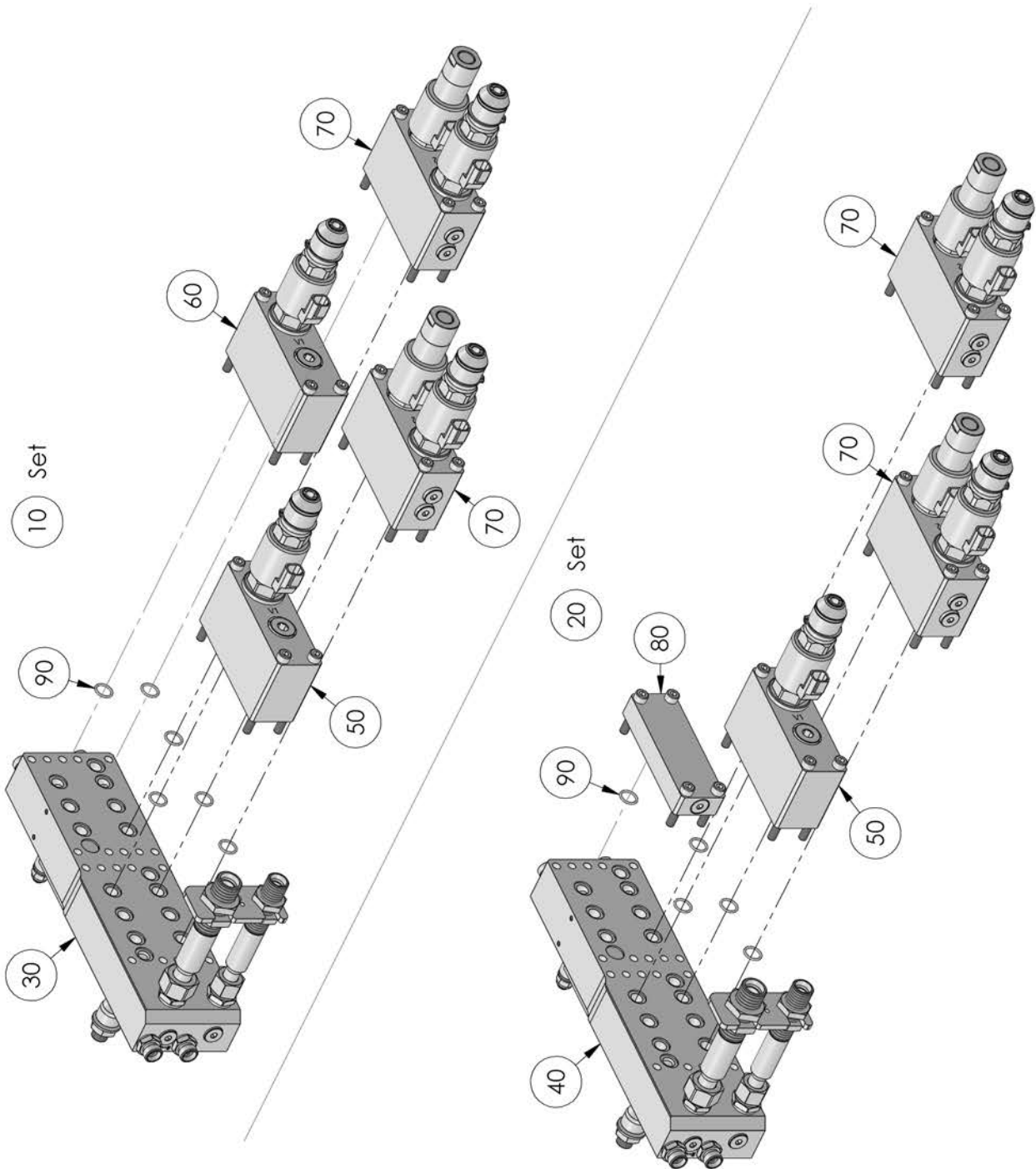
POS	Menge/ QTY	Art.Nr./ Part No.	Bezeichnung	Designation	Beschreibung/ Description
10	1	10048316	C-Schiene	rail	D352, D652
	1	10048317	C-Schiene	rail	D502, D902
	1	10048318	C-Schiene	rail	D602, D1102
	1	10048319	C-Schiene	rail	D752, D1352
20	1	10048320	Heckblech "Winterdienst"	plate "Winterdienst"	D352, D652
	1	10048322	Heckblech "Winterdienst"	plate "Winterdienst"	D502, D902
	1	10048324	Heckblech "Winterdienst"	plate "Winterdienst"	D602, D1102
	1	10048326	Heckblech "Winterdienst"	plate "Winterdienst"	D752, D1352
30	2	10049405	Abdeckung	cover	
40	1	10048328	Spoiler rechts	spoiler right	D352, D652
	1	10048330	Spoiler rechts	spoiler right	D502, D902, D602, D1102
	1	10048332	Spoiler rechts	spoiler right	D752, D1352
50	1	10048329	Spoiler links	spoiler left	D352, D652
	1	10048331	Spoiler links	spoiler left	D502, D902, D602, D1102
	1	10048333	Spoiler links	spoiler left	D752, D1352
60	1	10047794	Spoiler Markierung rechts	spoiler mark right	D502, D902, D602, D1102
	1	10047795	Spoiler Markierung rechts	spoiler mark right	D752, D1352
70	1	10047797	Spoiler Markierung links	spoiler mark left	D502, D902, D602, D1102
	1	10047798	Spoiler Markierung links	spoiler mark left	D752, D1352
80	2	10048334	Klemmblech	clamping bar	
90	2	10047781	Abdichtung	sealing	
100	1	10048314	Halter Rundumleuchte links	support rotating beacon left	
110	1	10048315	Halter Rundumleuchte rechts	support rotating beacon right	
120	4	10048909	Käfigmutter	cage nut	M6
130	10	10048501	Zylinderschraube	cylinder head screw	BN20146 M6x20 A2
140	6	10028788	Linsenkopfschraube	head screw	ISO 7380 M6x16 A2
150	4	10048709	Senkschraube	countersunk screw	DIN 965 M3x16 A2
160	4	10026813	Scheibe	washer	DIN 125 d=3,2 A2
170	4	10033462	Sechskantmutter	hexagon nut	DIN 985 M3 A2
180	5m	10023219	Dichtband	sealing tape	20x3 (Meterware)



Hinweis

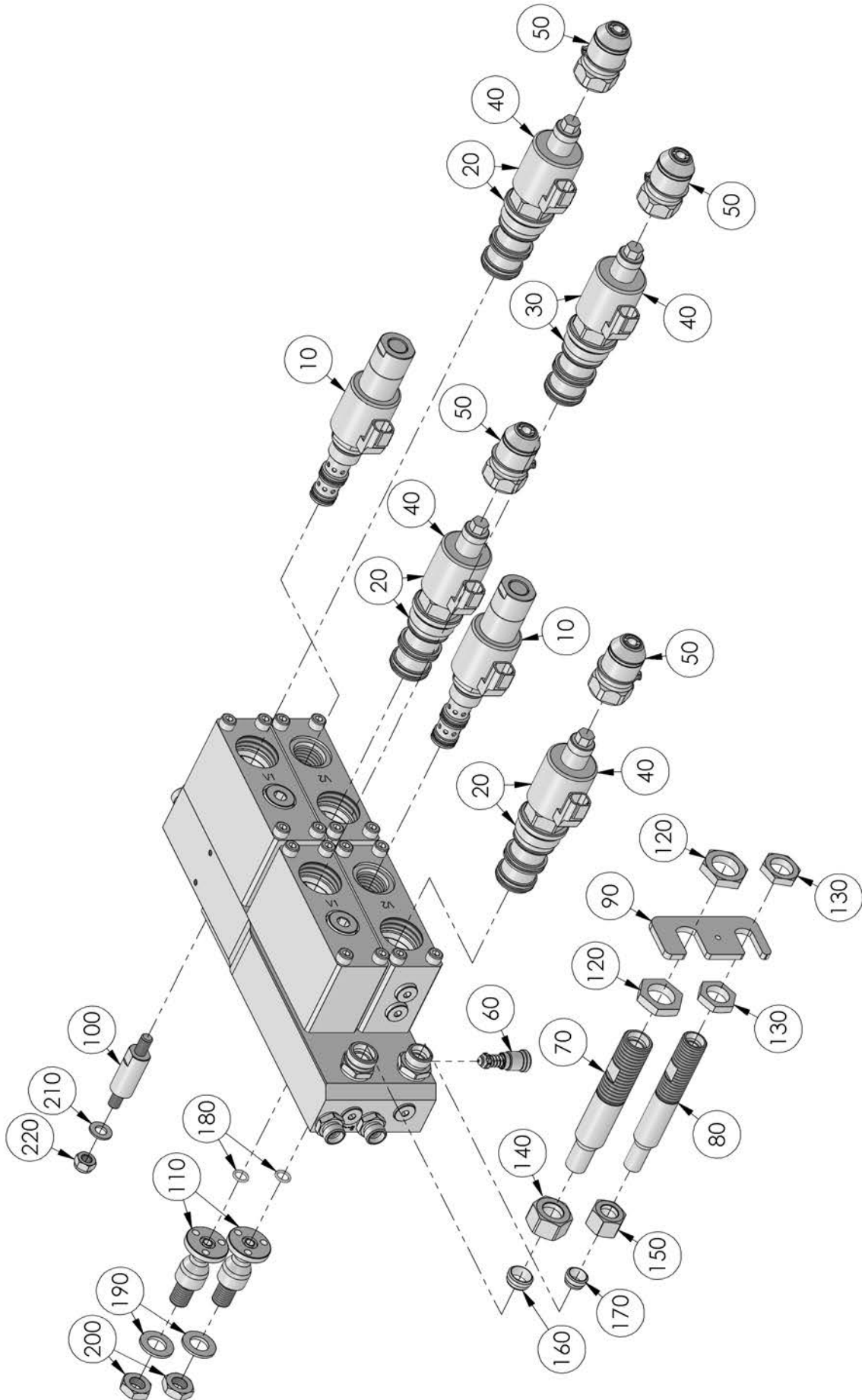
Lichtleiste für Soletank siehe / Light strip for brine tank see 21.4 "Lichtleiste Soletank / Light strip brine tank", Seite 78.

14 Hydraulikblock / Hydraulic unit



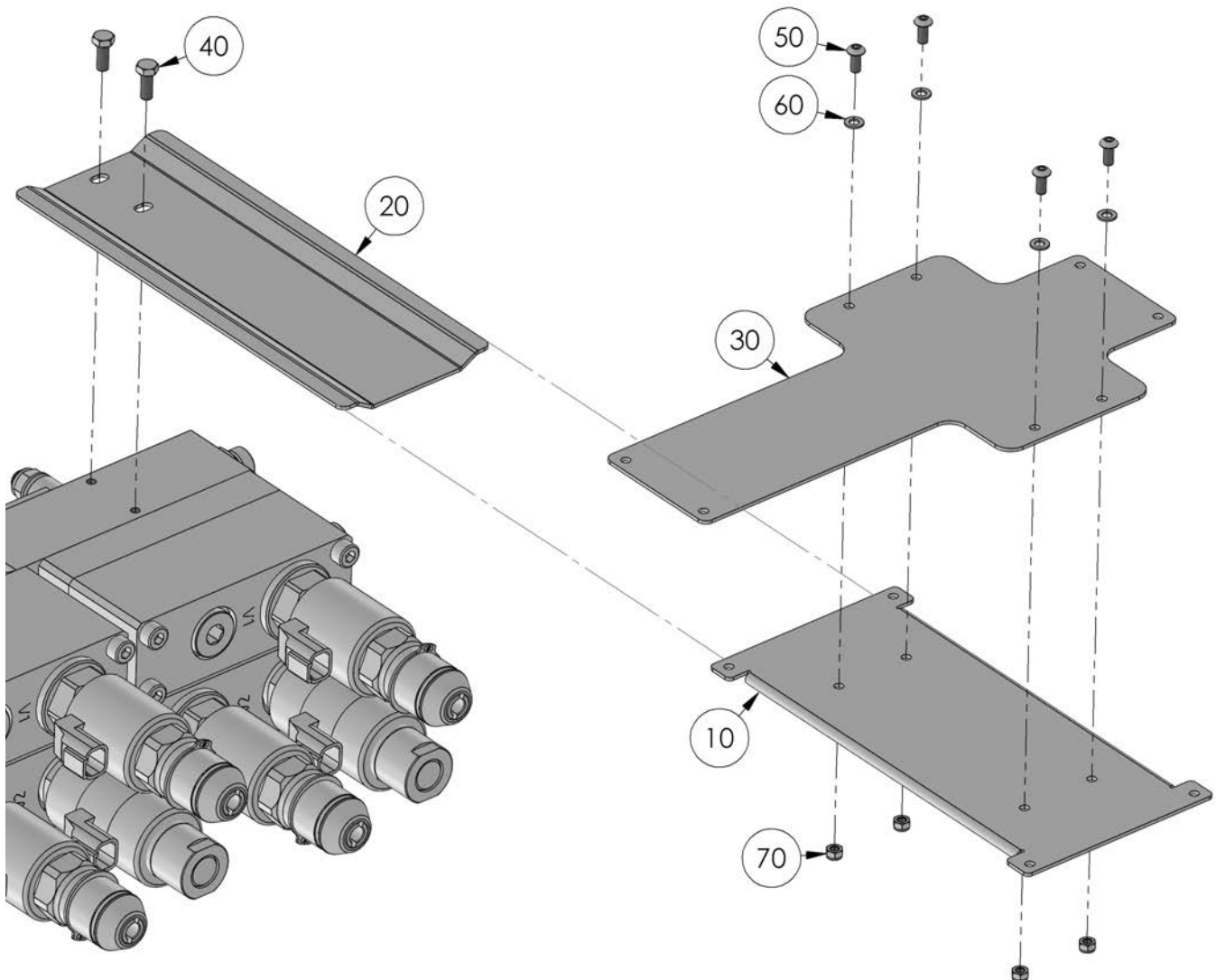
// ERSATZTEILLISTE / SPARE PARTS LIST

POS	Menge/ QTY	Art.Nr./ Part No.	Bezeichnung	Designation	Beschreibung/ Description
10	1	10048081	Hydraulikblock Sole Set	hydraulic unit brine set	
20	1	10048082	Hydraulikblock ohne Sole Set	hydraulic unit without brine set	
30	1	10049232	Grundplatte Sole	base plate brine	
40	1	10049233	Grundplatte ohne Sole	base plate without brine	
50	1	10036827	Ventilblock Streuteller	valve unit spreading disc	
60	1	10037677	Ventilblock Sole	valve unit brine	
70	2	10036826	Ventilblock Dosierung	valve unit dosage	
80	1	10048080	Brücke	bridge	
90	16	10036195	O-Ring	o-ring	15x2



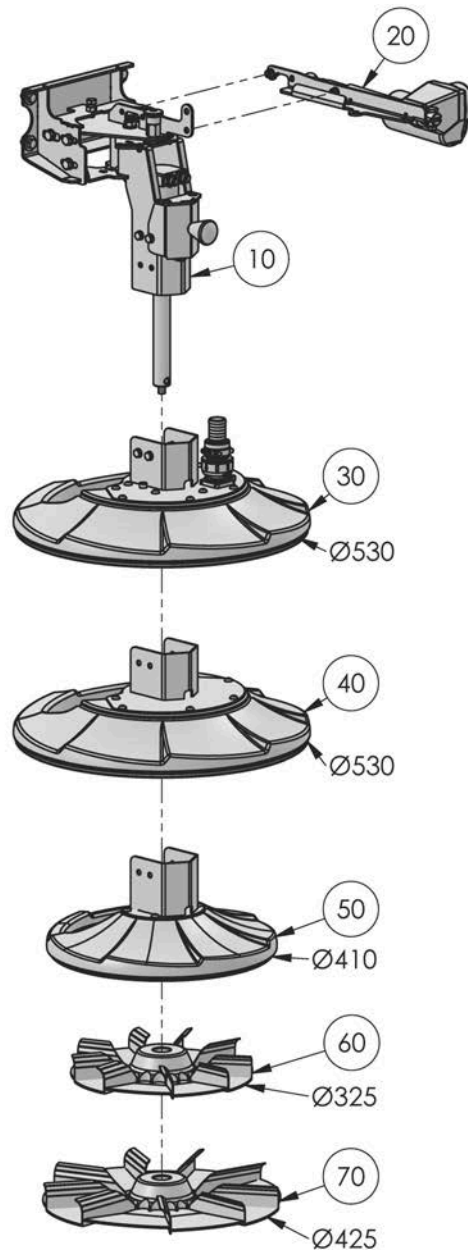
POS	Menge/ QTY	Art.Nr./ Part No.	Bezeichnung	Designation	Beschreibung/ Description
10	2	10047937	Reversierventil	reversing valve	
20	3	10036811	Ventil	valve	40 Liter
30	1	10036812	Ventil	valve	16 Liter
40	4	10039348	Magnetspule	magnetic coil	
50	4	10036086	Handbetätigung	manual operation	
60	1	10036810	Druckbegrenzungsventil	pressure relief valve	230 bar
70	1	10048087	Verschraubung	screwing	18L
80	1	10048086	Verschraubung	screwing	15L
90	1	10048085	Sicherungsblech	locking plate	
100	1	10048084	Abstandsbolzen	distance bolt	
110	2	10048083	Oscar	oscar	10L
120	2	10037032	Sechskantmutter	hexagon nut	M26x1,5
130	2	10048086	Verschraubung	screwing	15L
140	1	10020552	Überwurfmutter	union nut	18L M26x1,5
150	1	10020550	Überwurfmutter	union nut	15L M22x1,5
160	1	10037000	Schneidring	cutting ring	18L
170	1	10036999	Schneidring	cutting ring	15L
180	2	10041795	O-Ring	o-ring	10x2
190	2	10026817	Scheibe	washer	DIN 125 d=17
200	2	10048699	Sechskantmutter	hexagon nut	DIN 439 M16x1,5
210	1	10026814	Scheibe	washer	DIN 125 d=10,5 A2
220	1	10022903	Sechskantmutter	hexagon nut	DIN 985 M10 A2

15 Slave Halter / Slave support



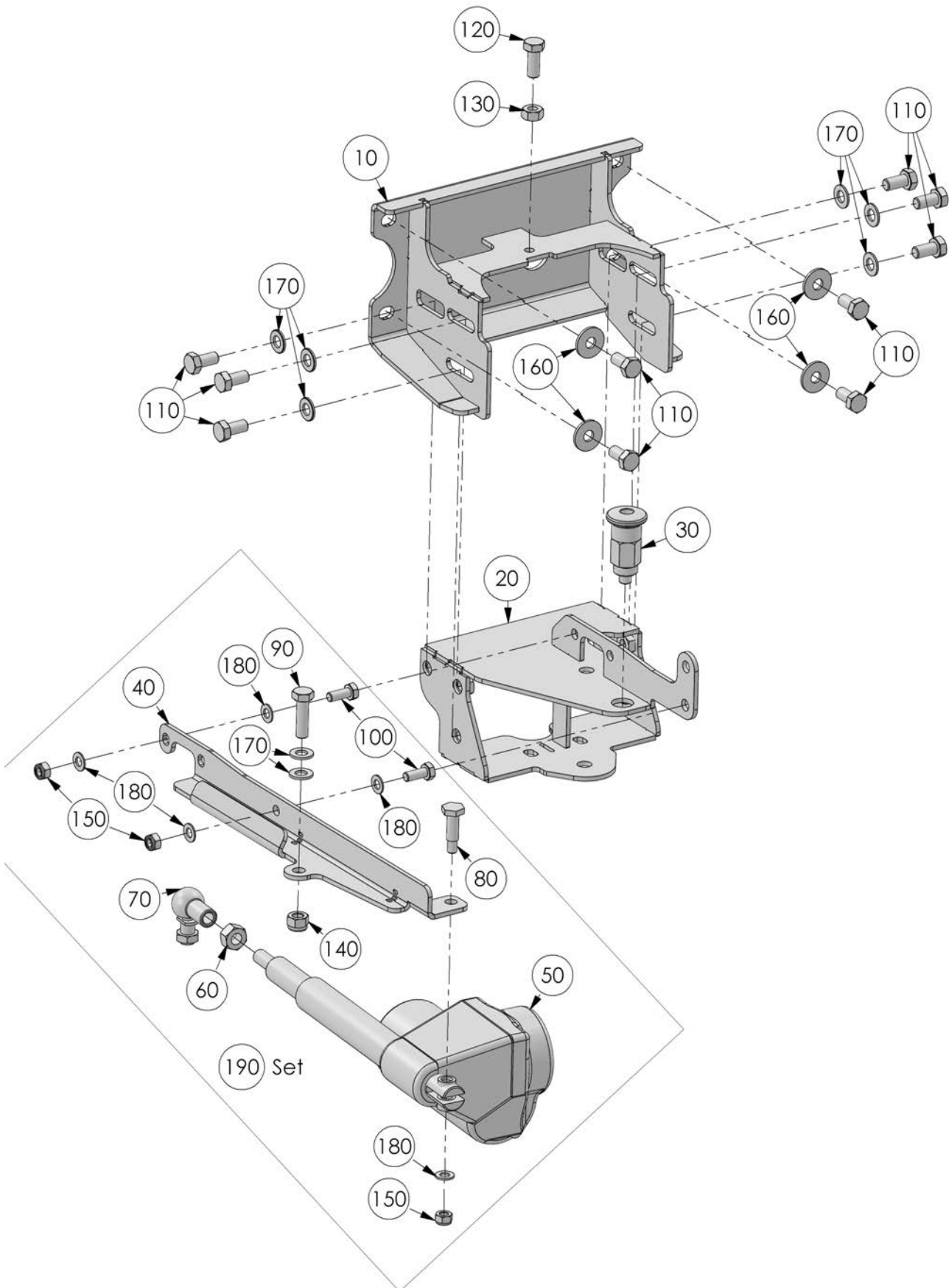
POS	Menge/ QTY	Art.Nr./ Part No.	Bezeichnung	Designation	Beschreibung/ Description
10	1	10048090	Boxhalter	support	
20	1	10048091	Schiene	rail	
30	1	10048092	Boxhalter	support	k-tronic1 Slave
40	2	10028702	Sechskantschraube	hexagon screw	DIN 933 M6x16 A2
50	4	10028930	Linsenkopfschraube	head screw	ISO 7380 M5x12 A2
60	2	10026811	Scheibe	washer	DIN 125 d=5,3 A2
70	4	10022900	Sechskantmutter	hexagon nut	DIN 985 M5 A2

16 Streuteller / Spreading disc



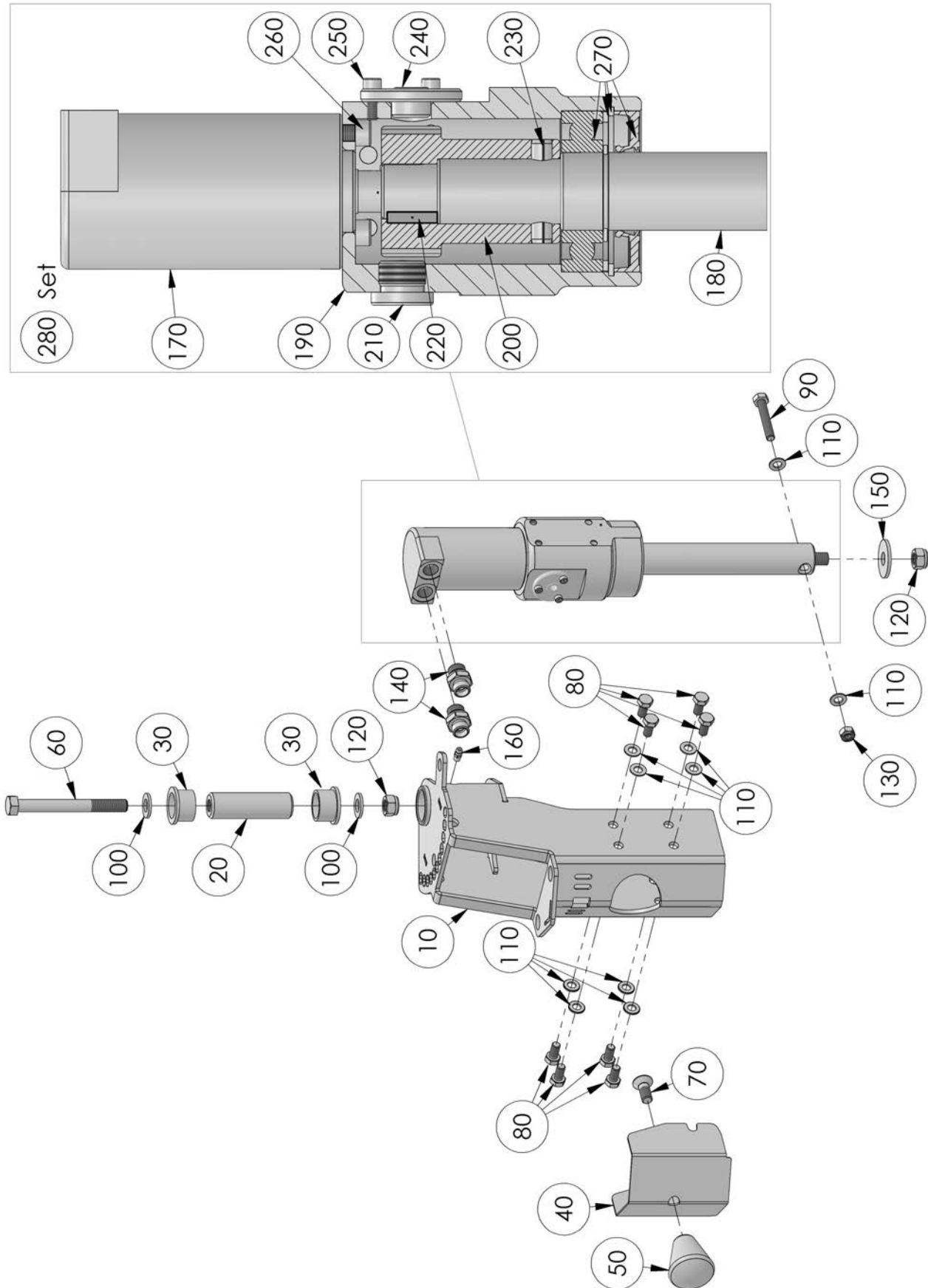
POS	Menge/ QTY	Art.Nr./ Part No.	Bezeichnung	Designation	Beschreibung/ Description
10	1	10050967	Streutellerantrieb mit Anbau- konsole	spreading disc drive with mounting console	
20	1	10048195	Streubildmotor Set	spreading pattern motor set	
30	1	10048199	Streutellerschutz Set Sole	spreading disc guard set brine	
40	1	10048200	Streutellerschutz Set	spreading disc guard set	
50	1	10048201	Streutellerschutz Set	spreading disc guard set	
60	1	10037132	Streuteller Set	spreading disc set	D325
70	1	10048243	Streuteller Set	spreading disc set	D425

16.1 Streutellerbefestigung / Spreading disc mount



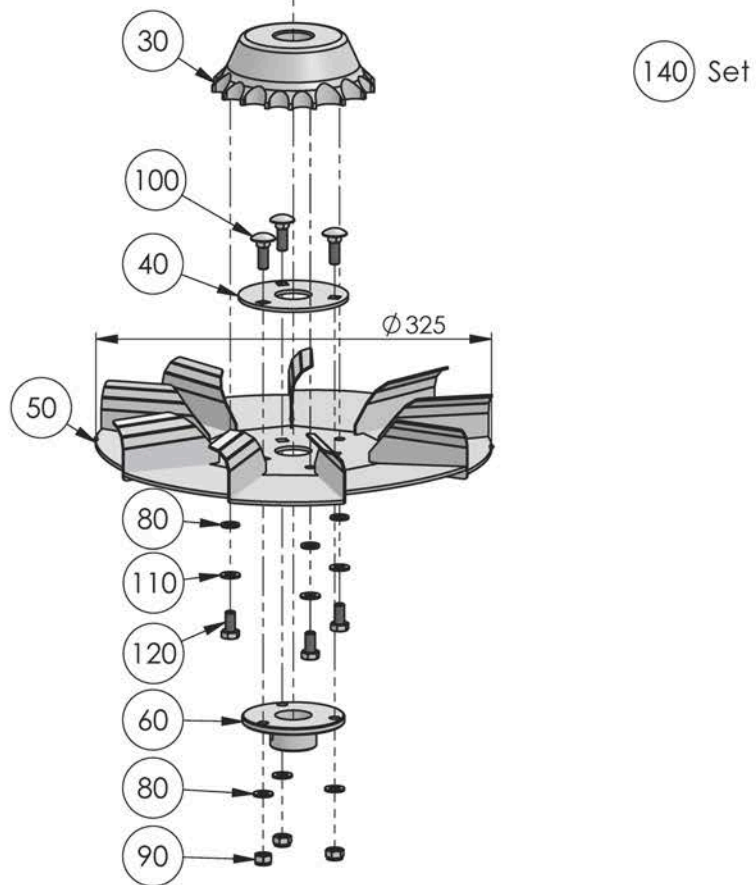
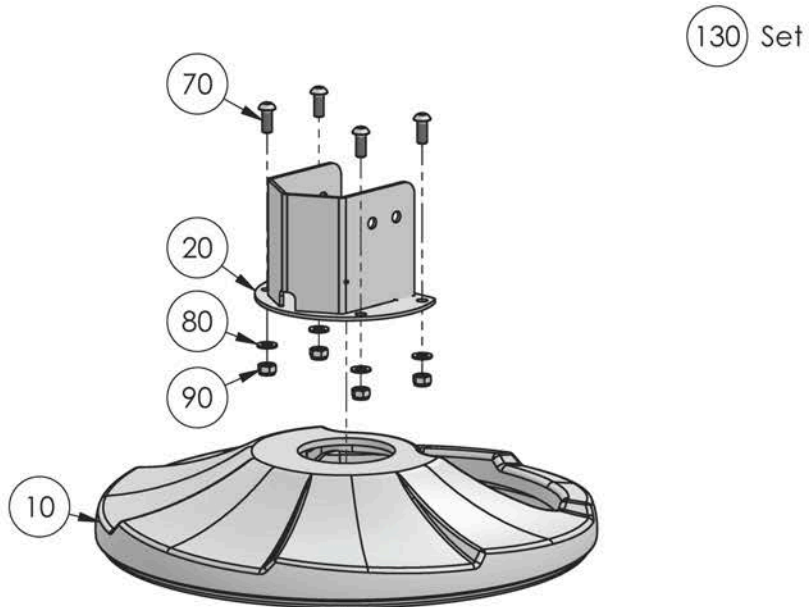
POS	Menge/ QTY	Art.Nr./ Part No.	Bezeichnung	Designation	Beschreibung/ Description
10	1	10048189	Anbaukonsole	mounting console	
20	1	10048188	Schwenkkonsole	swiveling console	
30	1	10025017	Rastbolzen	locking bolt	
40	1	10048176	Halter	support	
50	1	10025037	Verstellantrieb	adjusting drive	
60	1	10022898	Sechskantmutter	hexagon nut	DIN 934 M12
70	1	10048244	Kugelgelenk	ball joint	
80	1	10031657	Bolzen	bolt	
90	1	10022907	Sechskantschraube	hexagon screw	DIN 933 M10x35 A2
100	2	10028316	Sechskantschraube	hexagon screw	DIN 933 M8x20 A2
110	10	10028040	Sechskantschraube	hexagon screw	DIN 933 M10x20 A2
120	1	10022905	Sechskantschraube	hexagon screw	DIN 933 M10x25 A2
130	1	10022897	Sechskantmutter	hexagon nut	DIN 934 M10 A2
140	1	10022903	Sechskantmutter	hexagon nut	DIN 985 M10 A2
150	3	10022902	Sechskantmutter	hexagon nut	DIN 985 M8 A2
160	4	10043614	Sicherungsscheibe	lock washer	
170	8	10026814	Scheibe	washer	DIN 125 d=10,5 A2
180	5	10026809	Scheibe	washer	DIN 125 d=8,4 A2
190	1	10048195	Streubildmotor Set	spreading pattern motor set	

16.2 Streutellerantrieb / Spreading disc drive



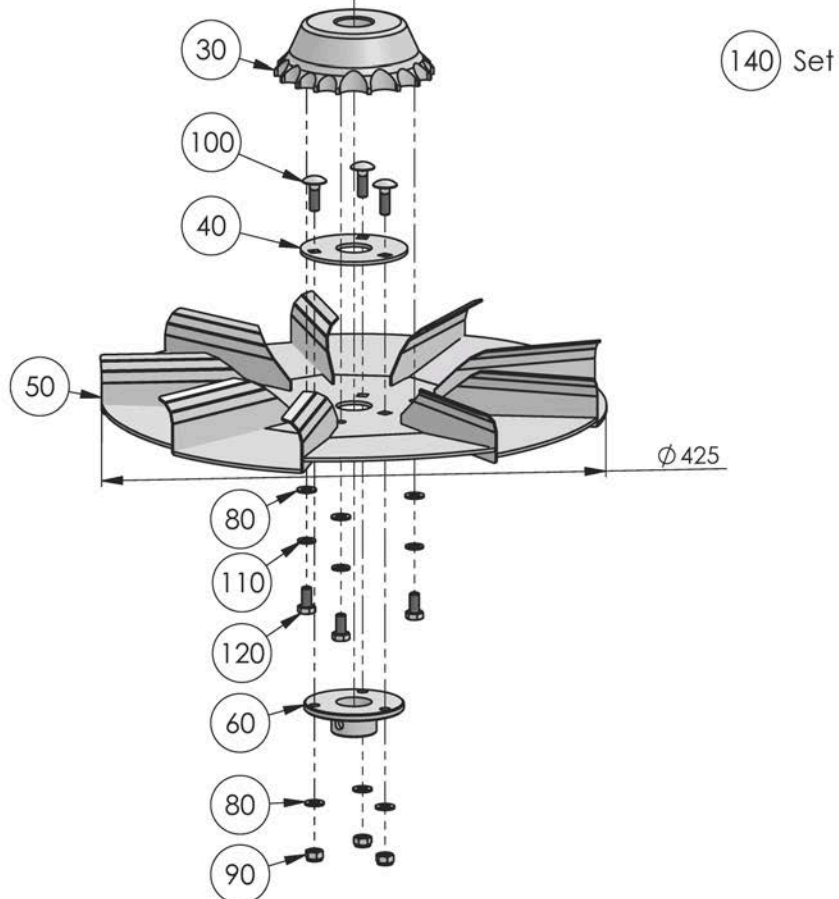
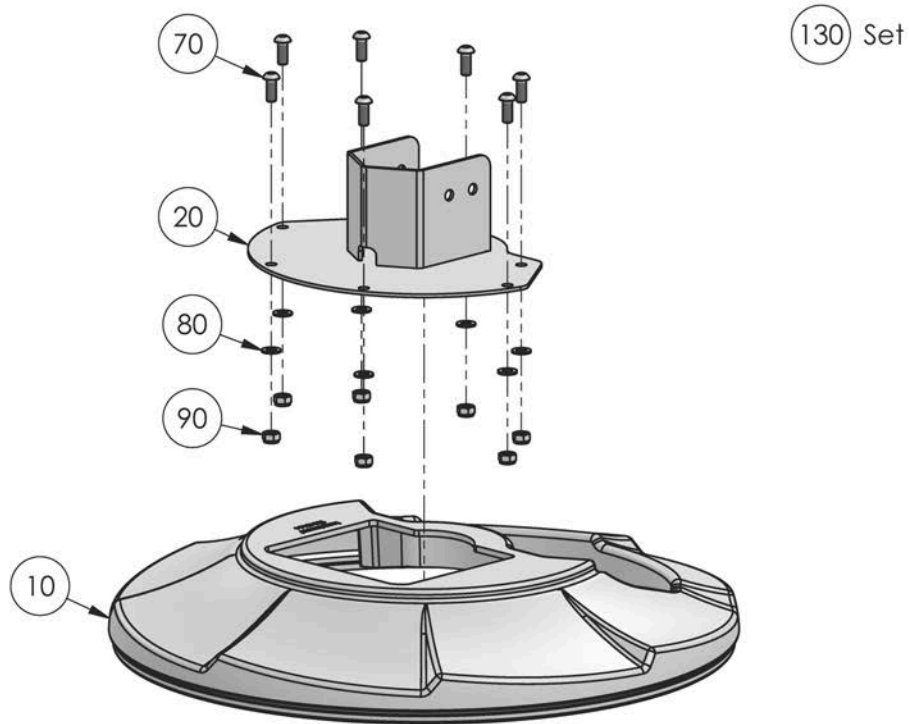
POS	Menge/ QTY	Art.Nr./ Part No.	Bezeichnung	Designation	Beschreibung/ Description
10	1	10048202	Gehäuse	housing	
20	1	10045309	Bolzen	bolt	
30	2	10031008	Gleitlager	bearing	D=30 d=25
40	1	10048177	Abdeckung	cover	
50	1	10024792	Schaltnopf	button	
60	1	10041788	Sechskantschraube	hexagon screw	DIN 933 M12x110 A2
70	1	10037521	Senkschraube	countersunk screw	DIN 7991 M10x25 A2
80	8	10028309	Sechskantschraube	hexagon screw	DIN 933 M8x16 A2
90	1	10026804	Sechskantschraube	hexagon screw	DIN 931 M8x50 A2
100	2	10026815	Scheibe	washer	DIN 125 d=13 A2
110	10	10026809	Scheibe	washer	DIN 125 d=8,4 A2
120	2	10022904	Sechskantmutter	hexagon nut	DIN 985 M12 A2
130	1	10022902	Sechskantmutter	hexagon nut	DIN 985 M8 A2
140	2	10026847	Verschraubung	screwing	GE 10L G3/8"
150	1	10026826	Scheibe	washer	DIN 9021 d=13 A2
160	1	10021444	Schmiernippel	grease nipple	
170	1	10021892	Hydraulikmotor	hydraulic motor	
180	1	10030970	Welle	spindle	short
190	1	10028187	Antriebsgehäuse	drive housing	
200	1	10028189	Geberbuchse	transducer bush	
210	1	10026893	Verschlussstopfen	plug	M18x1,5
220	1	10028699	Passfeder	feather key	5x5x16
230	1	10022097	Spannstift	dowel pin	DIN 1481 8x40
240	1	10028155	Sensorscheibe	sensor disc	
250	3	10026807	Zylinderschraube	cylinder head screw	DIN 912 M4x12 A2
260	3	10020095	Zylinderschraube	cylinder head screw	DIN 912 M6x16 A2
270	1	10024548	Lager-/Dichtungssatz	set of bearings and seals	
280	1	10030971	Streutellerantrieb Set	spreading disc drive set	Set

16.3 Streuteller D325 / Spreading disc D325



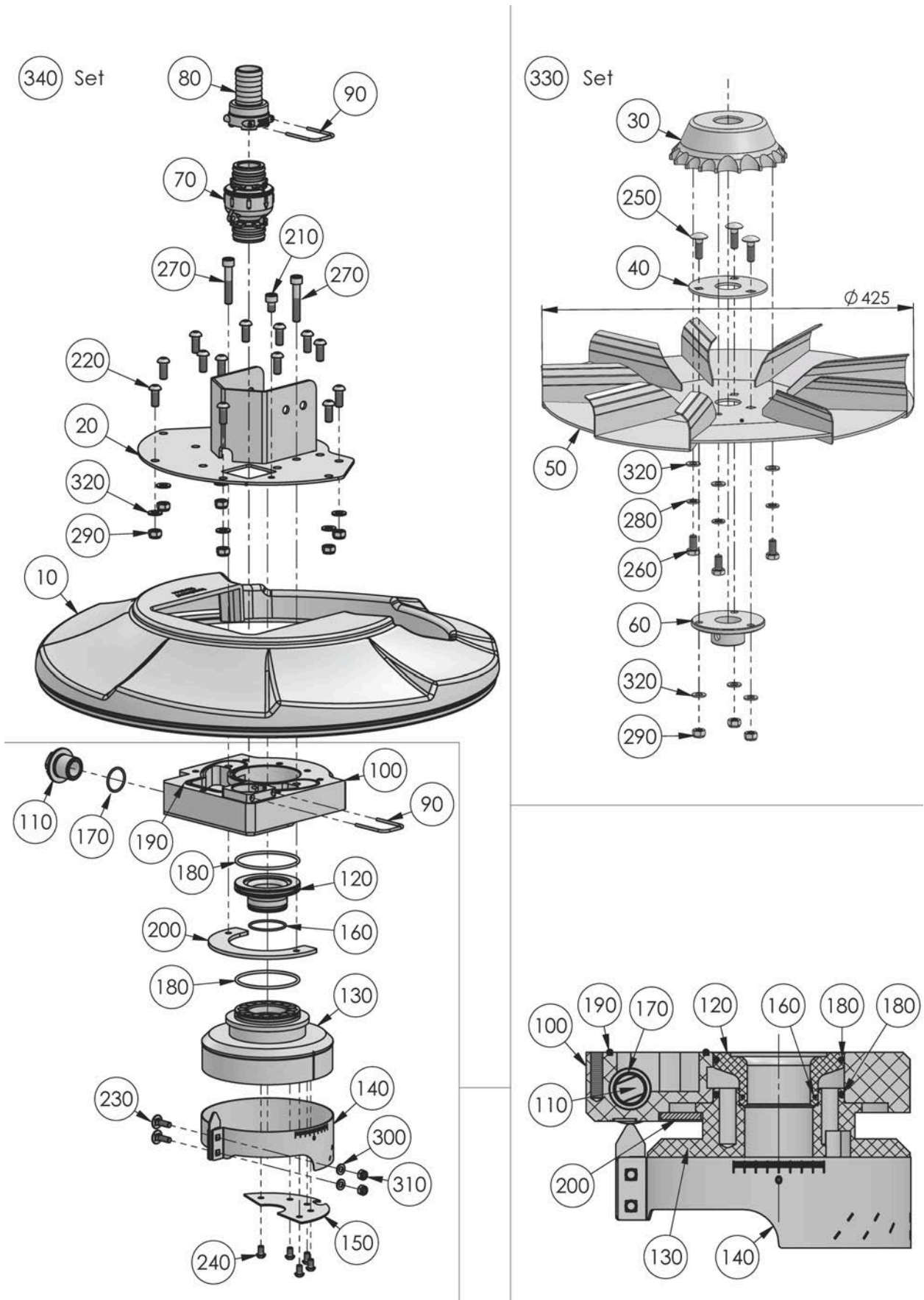
POS	Menge/ QTY	Art.Nr./ Part No.	Bezeichnung	Designation	Beschreibung/ Description
10	1	10036693	Streutellerschutz	spreading disc guard	
20	1	10048198	Halter	support	
30	1	10037130	Streuteller Kegel	spreading disc cone	
40	1	10028185	Distanzplatte	distance plate	t = 4 mm
50	1	10037131	Streuteller	spreading disc	D325
60	1	10028184	Tellerflansch	disc flange	
70	4	10028137	Linsenkopfschraube	head screw	ISO 7380 M8x20 A2
80	10	10026809	Scheibe	washer	DIN 125 d=8,4 A2
90	7	10022902	Sechskantmutter	hexagon nut	DIN 985 M8 A2
100	3	10026927	Schlossschraube	carriage bolt	ISO 8677 M8x25 A2
110	3	10020559	Federring	spring washer	DIN 127 d=8,4 A2
120	3	10028309	Sechskantschraube	hexagon screw	DIN 933 M8x16 A2
130	1	10048201	Streutellerschutz Set	spreading disc guard set	D325
140	1	10037132	Streuteller Set	spreading disc set	D325
	1	10048242	Streuteller Set flach	spreading disc set flat	D325

16.4 Streuteller D425 / Spreading disc D425



POS	Menge/ QTY	Art.Nr./ Part No.	Bezeichnung	Designation	Beschreibung/ Description
10	1	10048164	Streutellerschutz	spreading disc guard	
20	2	10048197	Halter	support	ohne Sole / without brine
30	1	10037130	Streuteller Kegel	spreading disc cone	
40	1	10028185	Distanzplatte	distance plate	t = 4 mm
50	1	10048241	Streuteller	spreading disc	D425
60	1	10028184	Tellerflansch	disc flange	
70	7	10028137	Linsenkopfschraube	head screw	ISO 7380 M8x20 A2
80	13	10026809	Scheibe	washer	DIN 125 d=8,4 A2
90	10	10022902	Sechskantmutter	hexagon nut	DIN 985 M8 A2
100	3	10026927	Schlossschraube	carriage bolt	ISO 8677 M8x25 A2
110	3	10020559	Federring	spring washer	DIN 127 d=8,4 A2
120	3	10028309	Sechskantschraube	hexagon screw	DIN 933 M8x16 A2
130	1	10048200	Streutellerschutz Set	spreading disc guard set	
140	1	10048243	Streuteller Set	spreading disc set	D425

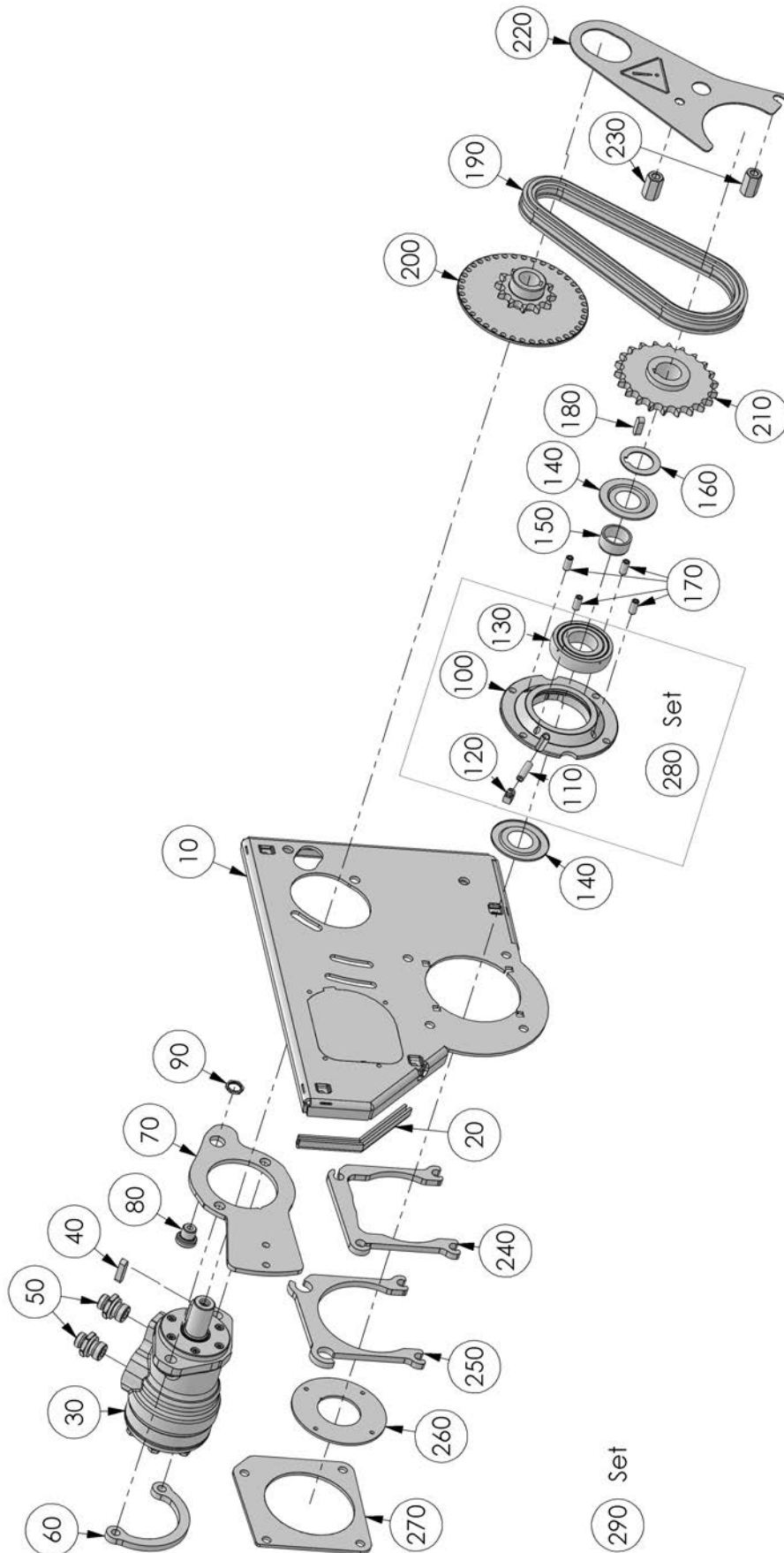
16.5 Streuteller D425 Sole / Spreading disc D425 brine



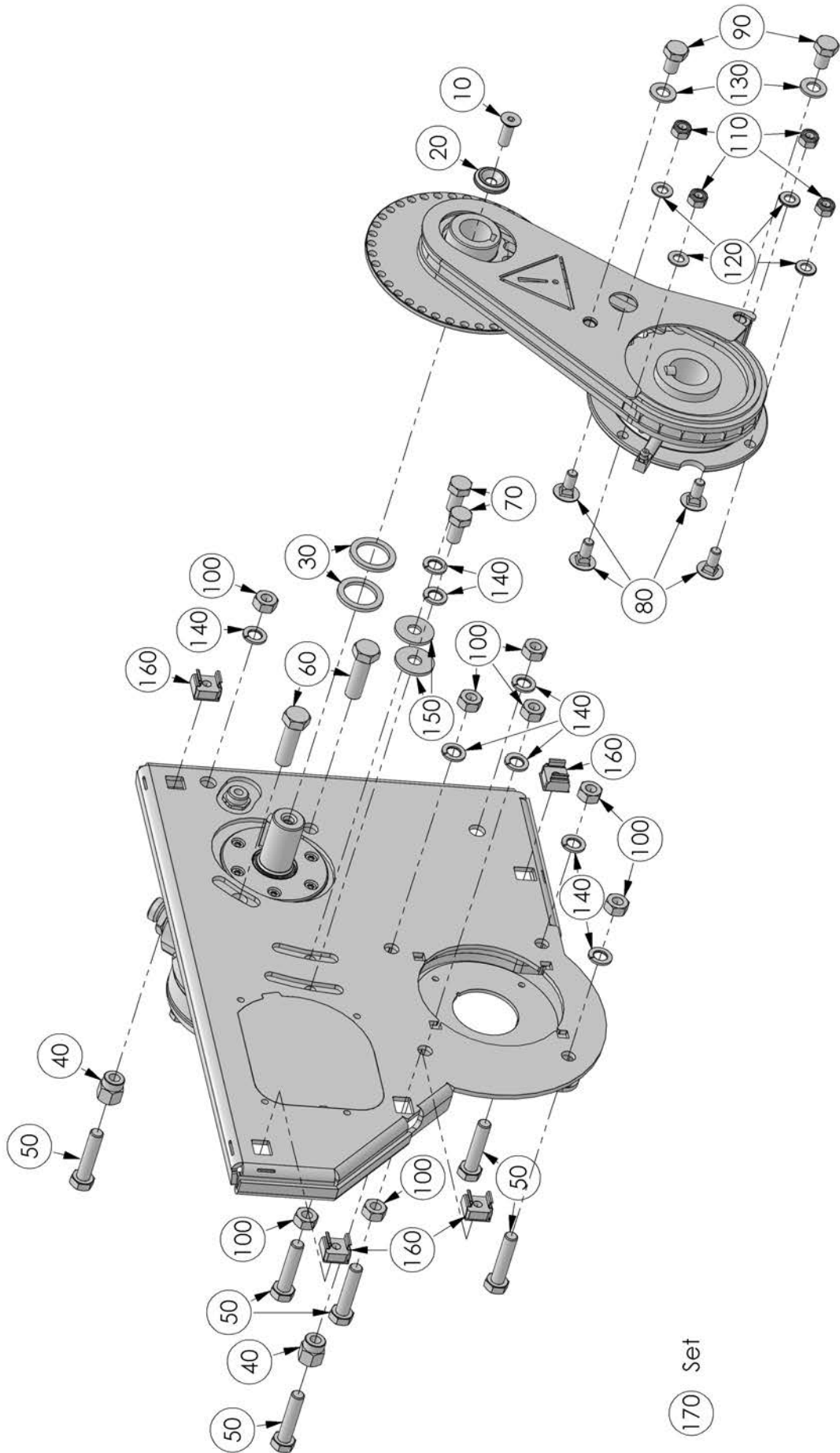
// ERSATZTEILLISTE / SPARE PARTS LIST

POS	Menge/ QTY	Art.Nr./ Part No.	Bezeichnung	Designation	Beschreibung/ Description
10	1	10048204	Streutellerschutz	spreading disc guard	
20	1	10048196	Halter	support	mit Sole / with brine
30	1	10037130	Streuteller Kegel	spreading disc cone	
40	1	10028185	Distanzplatte	distance plate	t = 4 mm
50	1	10048241	Streuteller	spreading disc	D425
60	1	10028184	Tellerflansch	disc flange	
70	1	10048892	Rückschlagventil	check valve	
80	1	10048031	Schlauchstutzen	tube connector	
90	2	10047898	Gabelstecker	fork plug	
100	1	10048185	Soleverteiler	brine distributor	
110	1	10047820	Verschlusskappe	cap	
120	1	10048187	Verteildeckel	distributor cover	
130	1	10048186	Soledüse	brine nozzle	
140	1	10048645	Düsenmantel	nozzle sleeve	
150	1	10048182	Düsenblech	nozzle plate	
160	1	10048028	O-Ring	o-ring	39x2
170	1	10048027	O-Ring	o-ring	25x2
180	2	10048029	O-Ring	o-ring	68x3
190	L=500	10040936	Moosgummi Rundschnur	rubber sponge sealing ring	
200	1	10048184	Klemmbügel	clamp	
210	1	10048524	Zylinderschraube	cylinder head screw	DIN 912 M8x12 A2
220	13	10028137	Linsenkopfschraube	head screw	ISO 7380 M8x20 A2
230	2	10037881	Schlossschraube	carriage bolt	ISO 603 M6x20 A2
240	5	10037586	Linsenkopfschraube	head screw	ISO 7380 M6x10 A2
250	3	10026927	Schlossschraube	carriage bolt	ISO 8677 M8x25 A2
260	3	10028309	Sechskantschraube	hexagon screw	DIN 933 M8x16 A2
270	2	10020131	Zylinderschraube	cylinder head screw	DIN 912 M8x45 A2
280	3	10020559	Federring	spring washer	DIN 127 d=8,4 A2
290	10	10022902	Sechskantmutter	hexagon nut	DIN 985 M8 A2
300	2	10026810	Scheibe	washer	DIN 125 d=6,4 A2
310	2	10022901	Sechskantmutter	hexagon nut	DIN 985 M6 A2
320	13	10026809	Scheibe	washer	DIN 125 d=8,4 A2
330	1	10048243	Streuteller Set	spreading disc set	D425
340	1	10048199	Streutellerschutz Set Sole	spreading disc guard set brine	D425

17 Schneckenantrieb / Screw conveyor drive



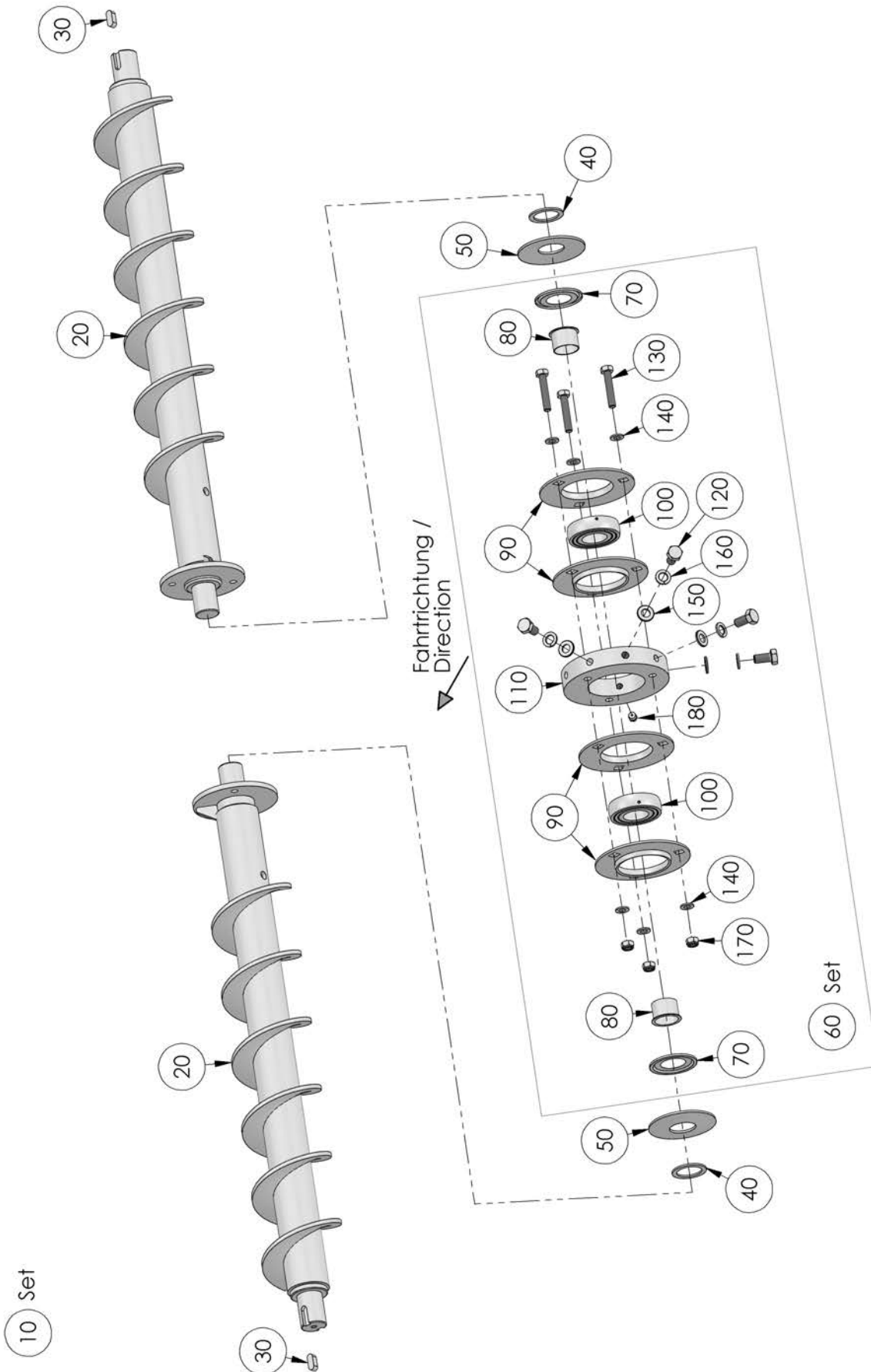
POS	Menge/ QTY	Art.Nr./ Part No.	Bezeichnung	Designation	Beschreibung/ Description
10	1	10048216	Grundplatte rechts	base plate right	
	1	10048221	Grundplatte links	base plate left	
20		10048239	Kantenschutz	edge protection	Meterware
30	1	10037694	Hydraulikmotor	hydraulic motor	100 cm ³
40	1	10022344	Passfeder	feather key	8x7x32
50	2	10022478	Verschraubung	screwing	GE 12L G1/2"
60	1	10048214	Gewindebügel	threaded bow	
70	1	10029045	Kettenspanner	chain tensioner	
80	1	10028107	Sensorbuchse	sensor bush	
90	1	10025043	Gegenmutter	locknut	M16x1,5
100	1	10026761	Lagerschale	bearing shell	
110	1	10038794	Schmiernippelverlängerung	grease nipple lengthening	
120	1	10021446	Schmiernippel	grease nipple	
130	1	10039045	Rillenkugellager	grooved ball bearing	
140	2	10039164	Dichtring	metal seal	
150	1	10030798	Buchse	socket	
160	1	10028609	Passscheibe	adjusting washer	
170	4	10028039	Gewindestift	grub screw	DIN 914 M8x20 A2
180	1	10024550	Passfeder	feather key	8x7x25
190	1	10036913	Antriebsketten-Set	drive chain set	
200	1	10026752	Sensorkettenrad	sensor sprocket	
210	1	10026775	Kettenrad	sprocket	
220	1	10048215	Kettenschutz	chain protection	
230	2	10047662	Gewindemuffe	threaded socket	M10x30 A4
240	1	10048227	Distanz	distance	
250	1	10048228	Distanz	distance	
260	1	10033566	Scheibe	washer	
270	1	10048229	Zwischenplatte	distance plate	
280	1	10048220	Lagerschale Set	bearing shell set	
290	1	10048217	Antrieb Schnecke Set rechts	drive screw conveyor set right	
	1	10048231	Antrieb Schnecke Set links	drive screw conveyor set left	



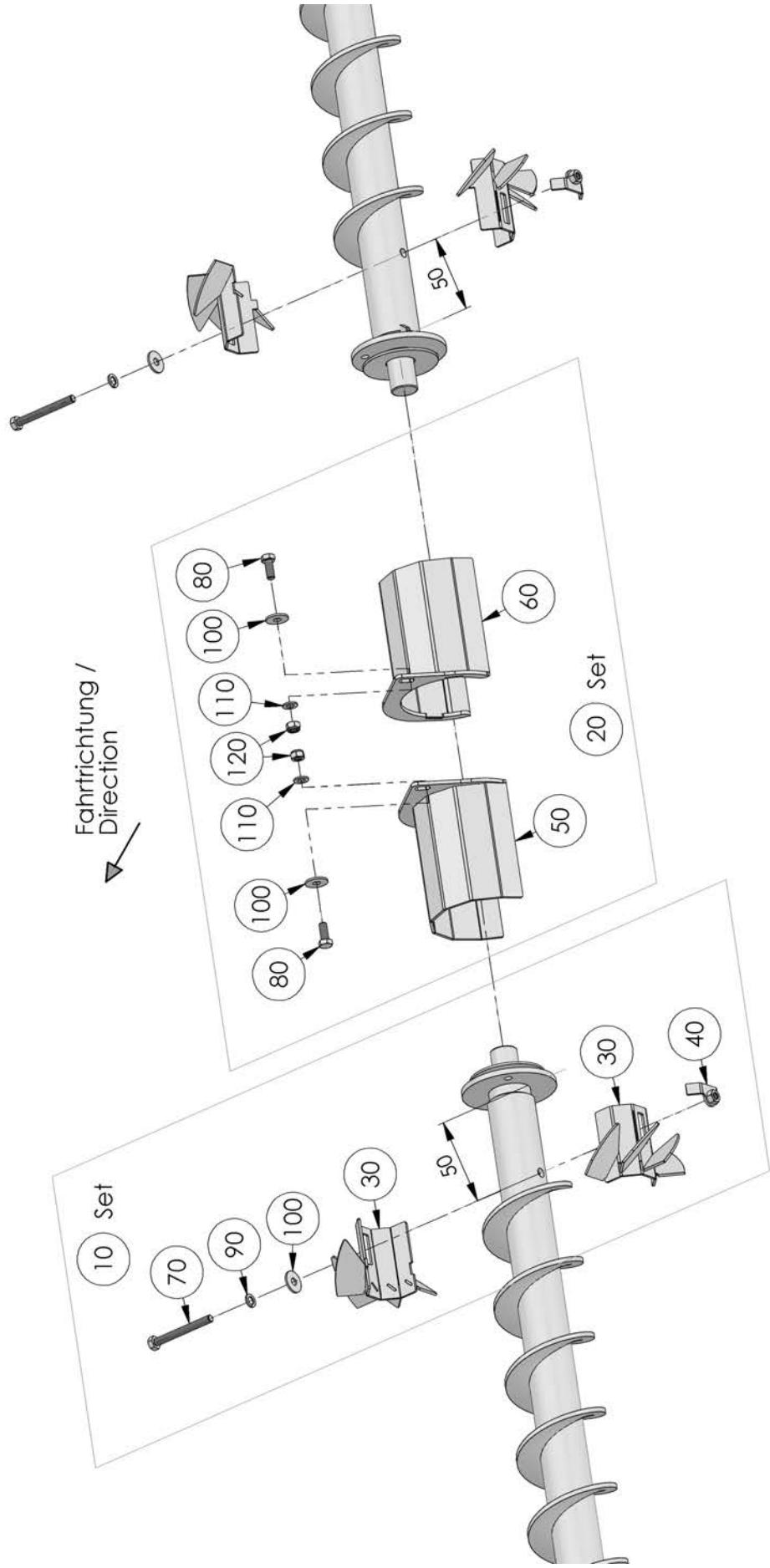
// ERSATZTEILLISTE / SPARE PARTS LIST

POS	Menge/ QTY	Art.Nr./ Part No.	Bezeichnung	Designation	Beschreibung/ Description
10	1	10028093	Senkschraube	countersunk screw	DIN 7991 M8x25 A2
20	1	10025350	Senkkopfscheibe	countersunk washer	
30	2	10028108	Scheibe	washer	D=35 d=25,5
40	2	10048230	Sechskantmutter	hexagon nut	M10x20
50	6	10047710	Sechskantschraube	hexagon screw	DIN 933 M10x45 A2
60	2	10028041	Sechskantschraube	hexagon screw	DIN 933 M12x40 A2
70	2	10028040	Sechskantschraube	hexagon screw	DIN 933 M10x20 A2
80	4	10028777	Schlossschraube	carriage bolt	ISO 603 M8x20 A2
90	2	10030984	Sechskantschraube	hexagon screw	DIN 933 M10x16 A2
100	8	10022897	Sechskantmutter	hexagon nut	DIN 934 M10 A2
110	4	10022902	Sechskantmutter	hexagon nut	DIN 985 M8 A2
120	4	10026809	Scheibe	washer	DIN 125 d=8,4 A2
130	2	10026814	Scheibe	washer	DIN 125 d=10,5 A2
140	2	10028323	Federring	spring washer	DIN 127 d=10,5 A2
150	2	10028584	Scheibe	washer	DIN 9021 d=10,5 A2
160	4	10046835	Käfigmutter	cage nut	M8
170	1	10048217	Antrieb Schnecke Set rechts	drive screw conveyor set right	
	1	10048231	Antrieb Schnecke Set links	drive screw conveyor set left	

18 Schnecke / Screw conveyor



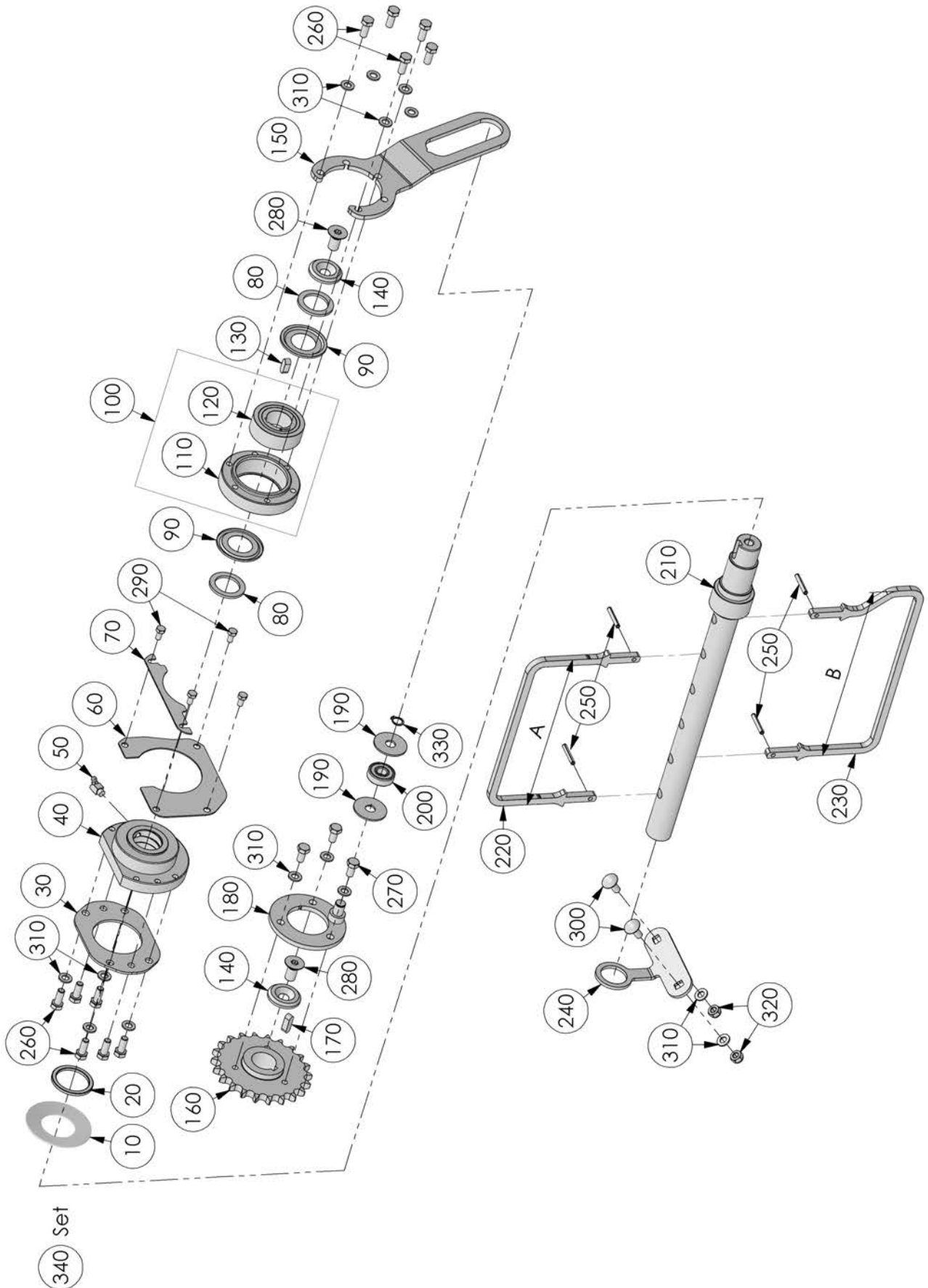
POS	Menge/ QTY	Art.Nr./ Part No.	Bezeichnung	Designation	Beschreibung/ Description
10	1	10048306	Mittellager mit Schnecken	centre bearing with screw conveyor	D352, D652
	1	10048307	Mittellager mit Schnecken	centre bearing with screw conveyor	D502, D902
	1	10048308	Mittellager mit Schnecken	centre bearing with screw conveyor	D602, D1102
	1	10048309	Mittellager mit Schnecken	centre bearing with screw conveyor	D752, D1352
20	2	10031734	Schnecke	screw conveyor	D352, D652
	2	10031735	Schnecke	screw conveyor	D502, D902
	2	10031736	Schnecke	screw conveyor	D602, D1102
	2	10031737	Schnecke	screw conveyor	D752, D1352
30	2	10024551	Passfeder	feather key	8x7x20
40	2	10028601	Distanzscheibe	spacer	
50	2	10021907	Tellerfeder	cup spring	d=31 D=80
60	1	10048296	Mittellager Set	centre bearing set	
70	2	10035463	Dichtring	metal seal	
80	2	10031739	Gleitlagerbuchse	plain bearing bush	
90	4	10024547	Gehäuse	housing	
100	2	10022282	Rillenkugellager	grooved ball bearing	
110	1	10030913	Mittellagerflansch	centre bearing flange	
120	4	10028040	Sechskantschraube	hexagon screw	DIN 933 M10x20 A2
130	3	10029617	Sechskantschraube	hexagon screw	DIN 931 M8x45 A2
140	6	10026809	Scheibe	washer	DIN 125 d=8,4 A2
150	4	10026814	Scheibe	washer	DIN 125 d=10,5 A2
160	4	10028323	Federring	spring washer	DIN 127 d=10,5 A2
170	3	10020486	Sechskantmutter	hexagon nut	DIN 985 M8



// ERSATZTEILLISTE / SPARE PARTS LIST

POS	Menge/ QTY	Art.Nr./ Part No.	Bezeichnung	Designation	Beschreibung/ Description
10	2	10047042	Salinensalzstern Set	saline salt disc set	
20	1	10028827	Schneckentunnel Set	screw tunnel set	D502, D902, D602, D1102, D752, D1352
	1	10036070	Schneckentunnel Set	screw tunnel set	D352, D652
30	4	10047041	Salinensalzstern	saline salt disc	
40	2	10036881	Mutterlasche	nut plate	
50	1	10042854	Schneckentunnel links	screw tunnel left	D502, D902, D602, D1102, D752, D1352
	1	10046266	Schneckentunnel links	screw tunnel left	D352, D652
60	1	10050719	Schneckentunnel rechts	screw tunnel right	D502, D902, D602, D1102, D752, D1353
	1	10050720	Schneckentunnel rechts	screw tunnel right	D352, D653
70	2	10036255	Sechskantschraube	hexagon screw	DIN 931 M8x75 A2
80	2	10028316	Sechskantschraube	hexagon screw	DIN 933 M8x20 A2
90	2	10028322	Federring	spring washer	DIN 127 d=8,4 A2
100	4	10028816	Scheibe	washer	DIN 9021 d=8,5 A2
110	2	10026809	Scheibe	washer	DIN 125 d=8,4 A2
120	2	10022902	Sechskantmutter	hexagon nut	DIN 985 M8 A2

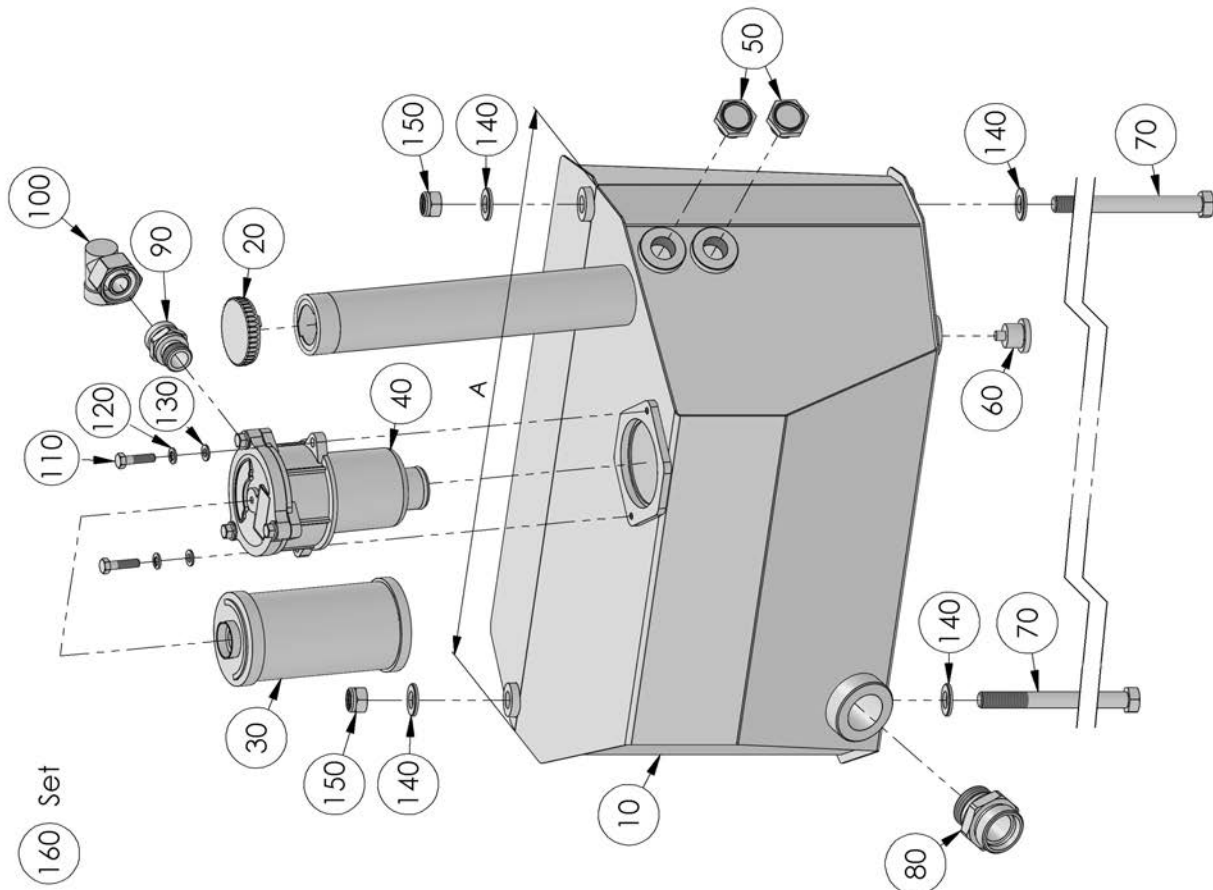
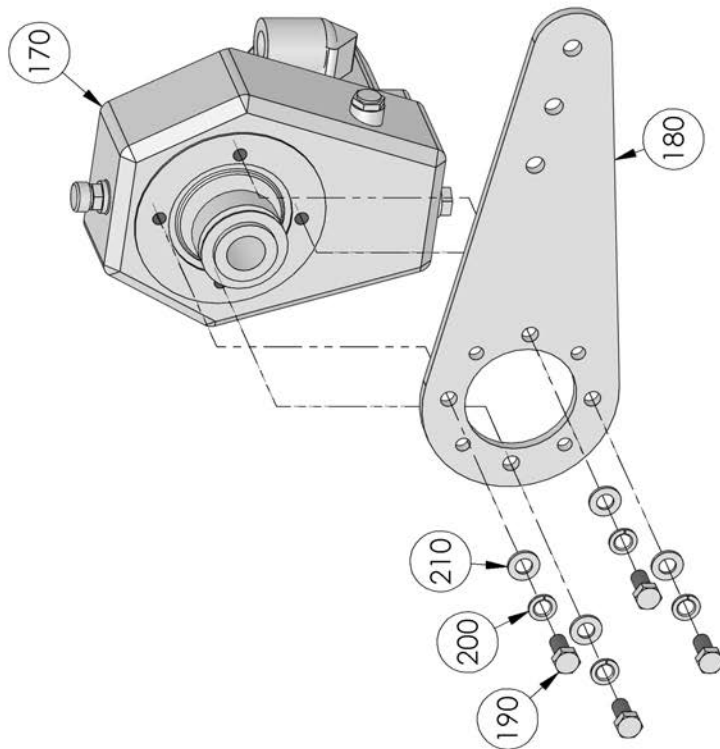
19 Rührwelle / Agitator



// ERSATZTEILLISTE / SPARE PARTS LIST

POS	Menge/ QTY	Art.Nr./ Part No.	Bezeichnung	Designation	Beschreibung/ Description
10	1	10035528	Tellerfeder	cup spring	d=41 D=80
20	1	10037110	Lagerring	bearing ring	d=40 D=50
30	1	10048349	Halteblech	support	
40	1	10048348	Lagerflansch	bearing flange	
50	1	10021442	Schmiernippel	grease nipple	M8x1
60	1	10048353	Abdeckung unten	cover below	
70	1	10048354	Abdeckung oben	cover above	
80	2	10037367	Stützring	supporting ring	d=30,25 D=43
90	2	10035463	Dichtring	metal seal	
100	1	10048367	Freilauf mit Gehäuse	freewheel clutch with housing	
110	1	10048311	Gehäuse	housing	
120	1	10035462	Wälzlagerfreilauf	freewheel clutch	
130	1	10024551	Passfeder	feather key	8x7x20
140	2	10048356	Senkscheibe	countersunk washer	
150	1	10048351	Vorschublasche	lever	
160	1	10048366	Kettenrad	sprocket	
170	1	10024550	Passfeder	feather key	8x7x25
180	1	10048368	Exzenterantrieb	eccentric drive	
190	2	10048352	Bordscheibe	flanged washer	
200	1	10025717	Rillenkugellager	grooved ball bearing	
210	1	10048370	Rührwelle	agitator	D352, D652
	1	10048371	Rührwelle	agitator	D502, D902
	1	10048372	Rührwelle	agitator	D602, D1102
	1	10048373	Rührwelle	agitator	D752, D1352
220	1	10048361	Rührhaken	stirring hook	B = 92
	1	10048363	Rührhaken	stirring hook	B = 230
230	1	10048362	Rührhaken	stirring hook	A = 120
	1	10048364	Rührhaken	stirring hook	A = 257
240	1	10048365	Lagerlasche	bearing support	
250	4	10028140	Spannstift	dowel pin	5x32
260	11	10028316	Sechskantschraube	hexagon screw	DIN 933 M8x20 A2
270	3	10028309	Sechskantschraube	hexagon screw	DIN 933 M8x16 A2
280	2	10020378	Senkschraube	countersunk screw	DIN 7991 M12x25
290	4	10033288	Sechskantschraube	hexagon screw	DIN 933 M6x12 A2
300	2	10028777	Schlossschraube	carriage bolt	ISO 603 M8x20 A2
310	14	10026809	Scheibe	washer	DIN 125 d=8,4 A2
320	2	10022902	Sechskantmutter	hexagon nut	DIN 985 M8 A2
330	1	10037507	Sicherungsring	circlip	
340	1	10048369	Rührwelle Set	agitator set	D352, D652
	1	10048374	Rührwelle Set	agitator set	D502, D902
	1	10048375	Rührwelle Set	agitator set	D602, D1102
	1	10048376	Rührwelle Set	agitator set	D752, D1352

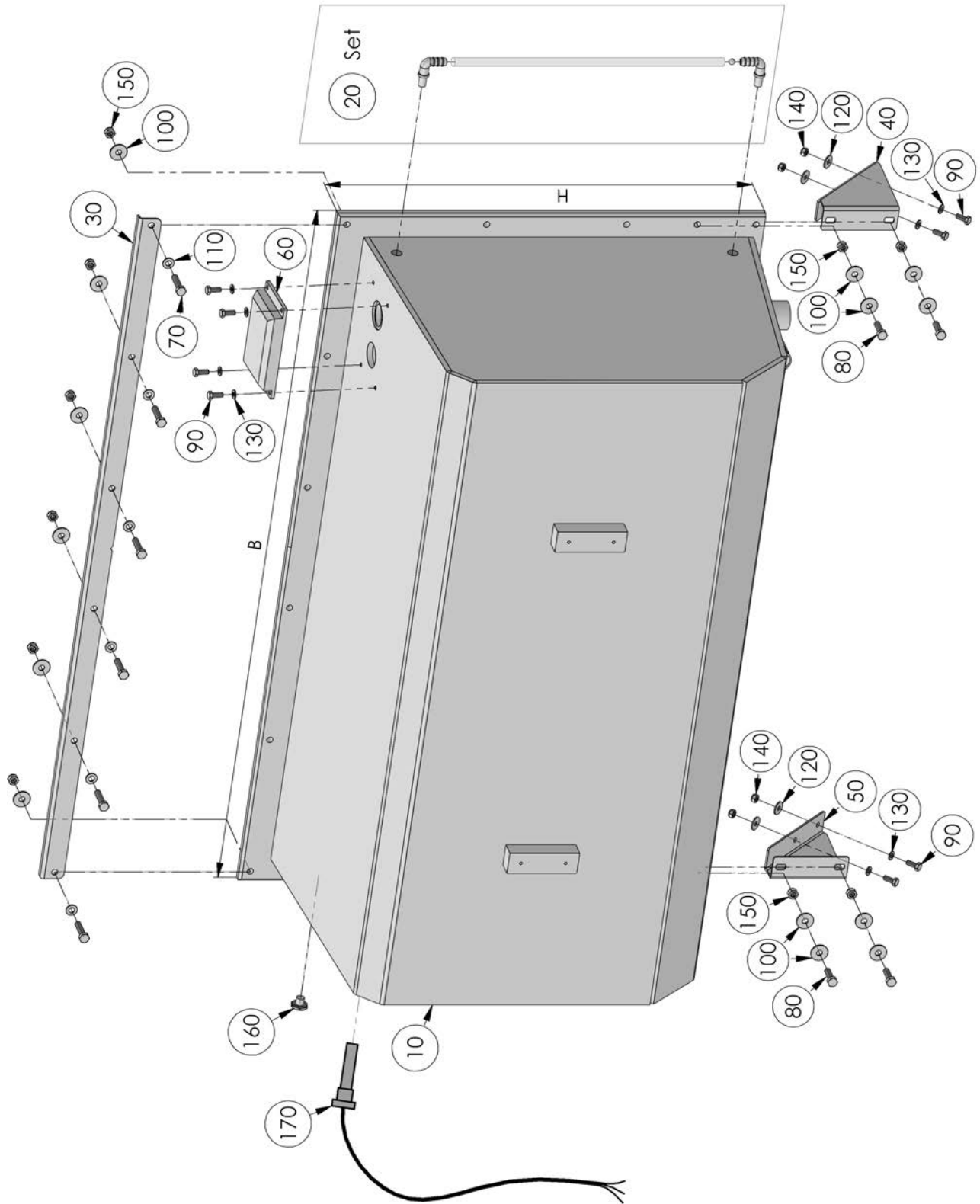
20 Zapfwellenpumpe und Hydrauliköltank / PTO pump and hydraulic oil tank



POS	Menge/ QTY	Art.Nr./ Part No.	Bezeichnung	Designation	Beschreibung/ Description
10	1	10048151	Hydraulikölbehälter 20 L	hydraulic oil tank 20 l	A = 466
	1	10048152	Hydraulikölbehälter 35 L	hydraulic oil tank 35 l	A = 600
20	1	10034504	Tankdeckel	tank cap	
30	1	10048664	Filtereinsatz	filter element	
40	1	10047656	Rücklaufiltergehäuse	return line filter case	
50	2	10029579	Schauglas	gauge	
60	1	10031764	Ablassschraube	drain plug	M18x1,5 mit Magnet
70	2	10048136	Sechskantschraube	hexagon screw	DIN 931 M12x340
80	1	10022507	Verschraubung	screwing	GE 28L G1"
90	1	10022499	Verschraubung	screwing	GE 18L G1/2"
100	1	10022650	Winkelverschraubung	elbow coupler	EW 18L
110	2	10021057	Sechskantschraube	hexagon screw	DIN 933 M6x25
120	2	10028321	Federring	spring washer	DIN 127 d=6 A2
130	2	10026810	Scheibe	washer	DIN 125 d=6,4 A2
140	4	10020535	Scheibe	washer	DIN 125 d=13
150	2	10020488	Sechskantmutter	hexagon nut	DIN 985 M12
160	1	10048149	Hydraulikölbehälter 20 L Set	hydraulic oil tank 20 l set	A = 466
	1	10048150	Hydraulikölbehälter 35 L Set	hydraulic oil tank 35 l set	A = 600
170	1	10043172	Zapfwellenpumpe	PTO pump	
180	1	10037951	Drehmomentstütze	torque support	
190	4	10022905	Sechskantschraube	hexagon screw	DIN 933 M10x25 A2
200	4	10028323	Federring	spring washer	DIN 127 d=10,5 A2
210	4	10026814	Scheibe	washer	DIN 125 d=10,5 A2

21 Sole / Brine

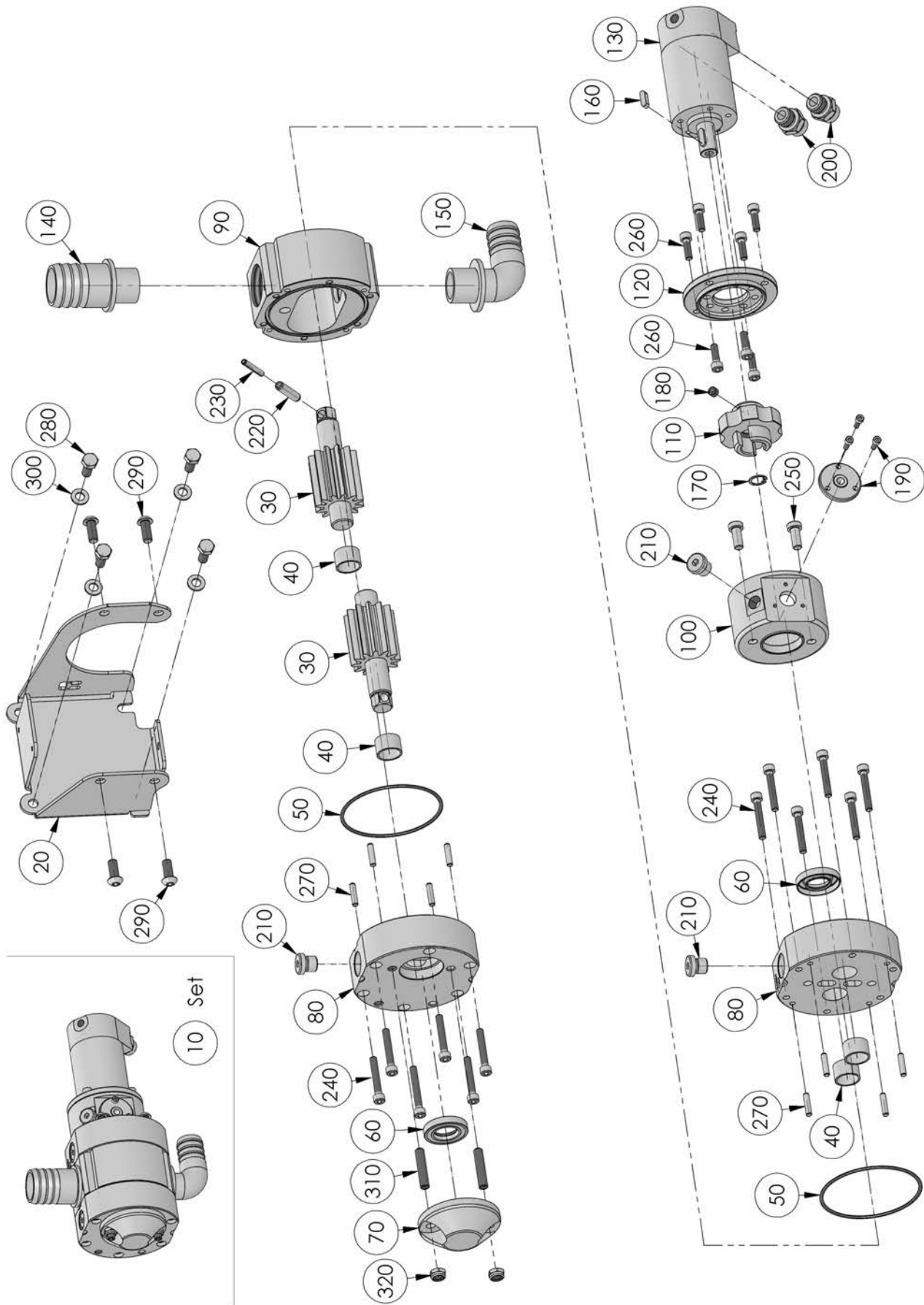
21.1 Soletank / Brine tank



// ERSATZTEILLISTE / SPARE PARTS LIST

POS	Menge/ QTY	Art.Nr./ Part No.	Bezeichnung	Designation	Beschreibung/ Description
10	1	10049038	Soletank	brine tank	D352 (B=930/H=555)
	1	10049039	Soletank	brine tank	D502 (B=1330/H=555)
	1	10049040	Soletank	brine tank	D602 (B=1630/H=555)
	1	10049041	Soletank	brine tank	D752 (B=2030/H=555)
	1	10049042	Soletank	brine tank	D652 (B=930/H=765)
	1	10049043	Soletank	brine tank	D902 (B=1330/H=765)
	1	10049044	Soletank	brine tank	D1102 (B=1630/H=765)
	1	10049045	Soletank	brine tank	D1352 (B=2030/H=765)
20	1	10031856	Füllstandsanzeige Set	level indicator set	
30	1	10049106	Schiene	rail	D352, D652
	1	10049107	Schiene	rail	D502, D902
	1	10049108	Schiene	rail	D602, D1102
	1	10049109	Schiene	rail	D752, D1352
40	1	10049295	Stützwinkel rechts	support angle right	
50	1	10049297	Stützwinkel links	support angle left	
60	1	10031754	Deckel	cover	
70	6	10047710	Sechskantschraube	hexagon screw	DIN 933 M10x45 A2
80	4	10022907	Sechskantschraube	hexagon screw	DIN 933 M10x35 A2
90	8	10028316	Sechskantschraube	hexagon screw	DIN 933 M8x20 A2
100	14	10028584	Scheibe	washer	DIN 9021 d=10,5 A2
110	6	10026814	Scheibe	washer	DIN 125 d=10,5 A2
120	4	10028816	Scheibe	washer	DIN 9021 d=8,5 A2
130	4	10026809	Scheibe	washer	DIN 125 d=8,4 A2
140	4	10022902	Sechskantmutter	hexagon nut	DIN 985 M8 A2
150	10	10022903	Sechskantmutter	hexagon nut	DIN 985 M10 A2
160	2	10026853	Verschlussstopfen	plug	G 1/2"
170	1	10047574	Kabelsatz Schwimm- schalter	cable set float switch	

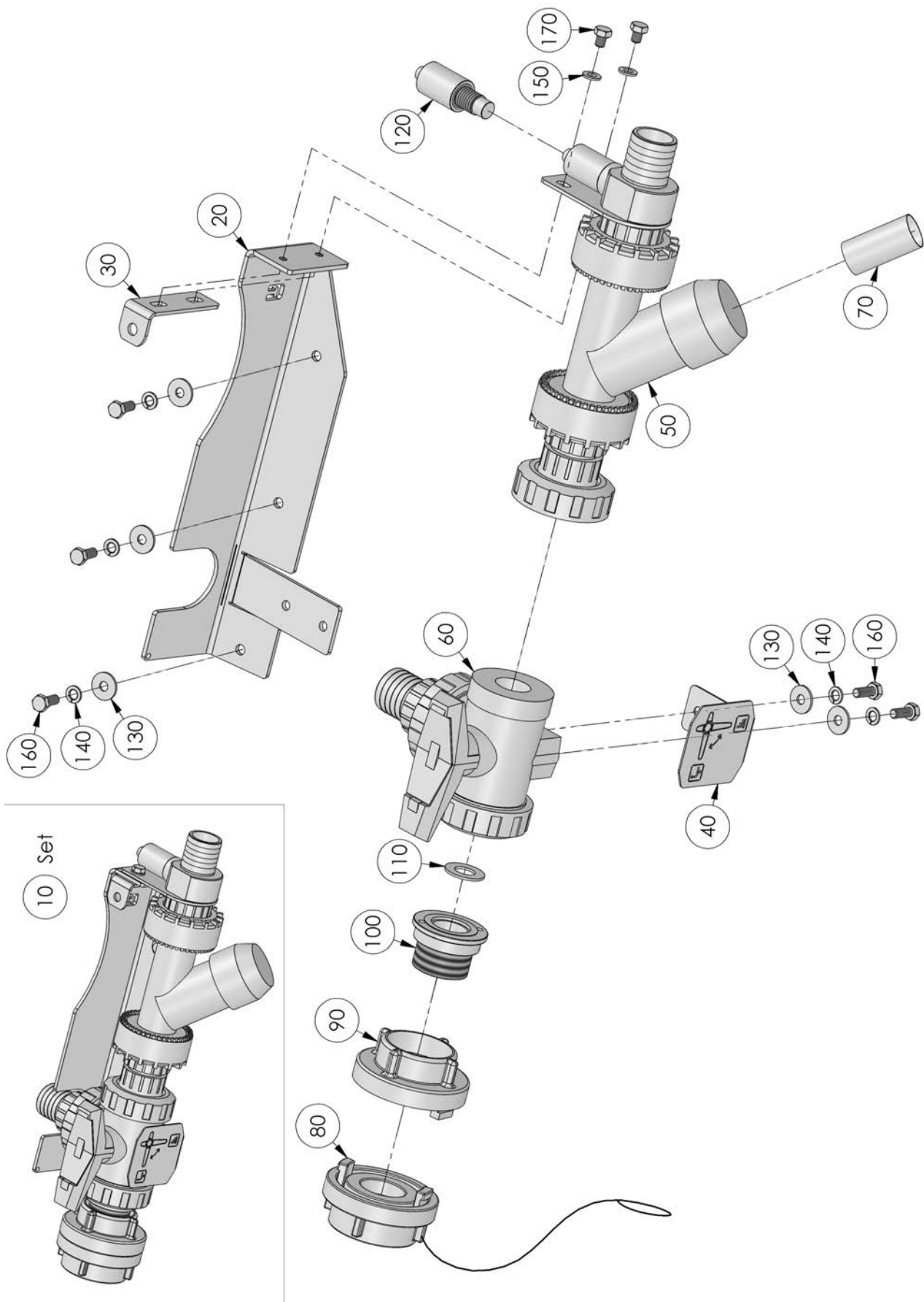
21.2 Solepumpe / Brine pump



// ERSATZTEILLISTE / SPARE PARTS LIST

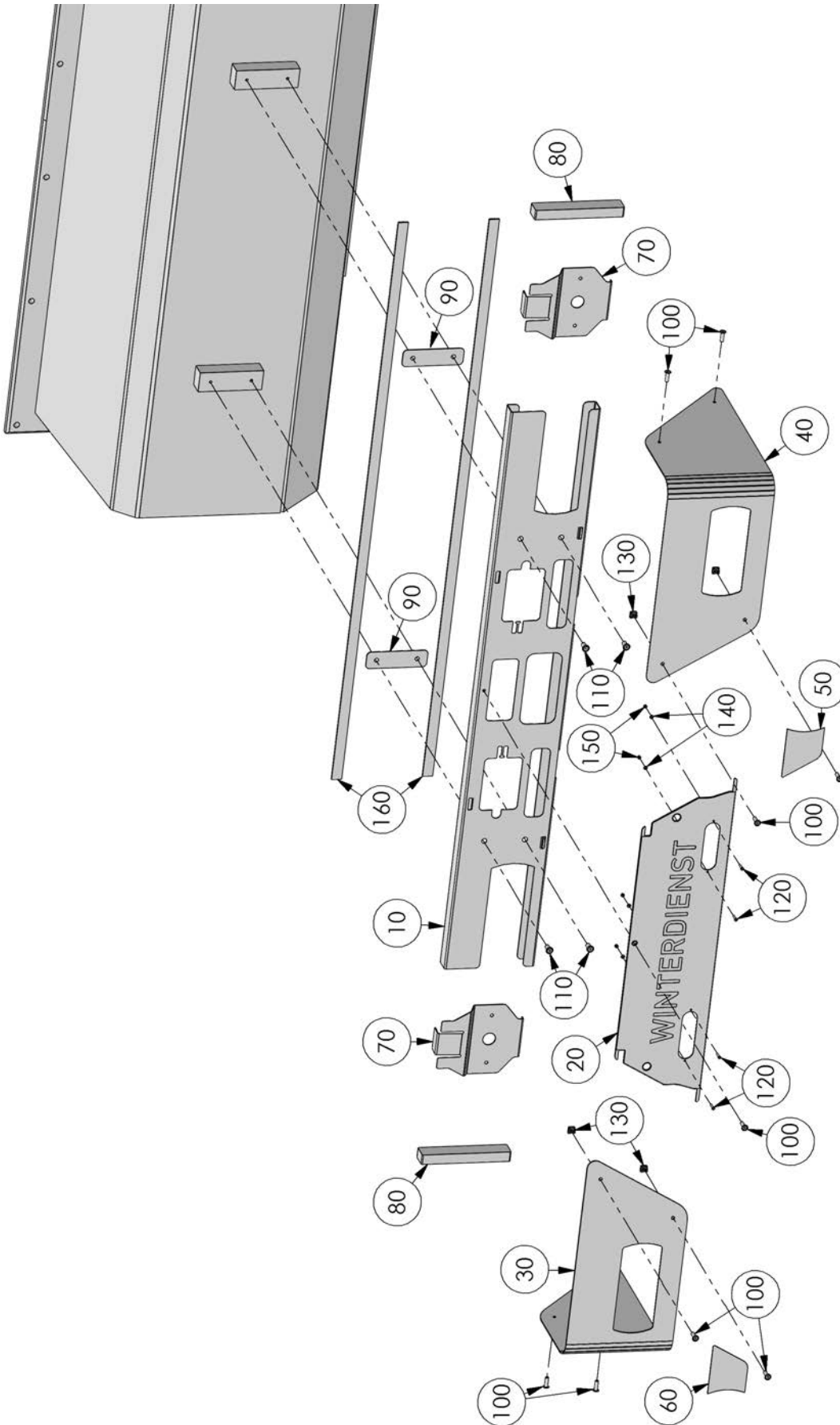
POS	Menge/ QTY	Art.Nr./ Part No.	Bezeichnung	Designation	Beschreibung/ Description
10	1	10037707	Solepumpe Set	brine pump set	
	1	10037708	Solepumpe Austausch Set	brine pump exchange set	
20	1	10049091	Solepumpenhalter	support	
30	2	10044065	Zahnrad	gear	
40	4	10035514	Gleitlager	bearing	
50	2	10028130	O-Ring	o-ring	88,57x2,62
60	2	10028131	Wellendichtring	shaft seal	
	1	10028758	Dichtungsset	sealing set	Pos.40+Pos.50+Pos.60
70	1	10028154	Deckel	cover	
80	2	10028147	Aussenplatte	outer plate	
90	1	10028146	Mittelplatte	middle plate	
100	1	10028151	Zwischenflansch	intermediate flange	
110	1	10028149	Geberrad	sensor wheel	
120	1	10028150	Motorflansch	motor flange	
130	1	10021892	Hydraulikmotor	hydraulic motor	
140	1	10026874	Schlauchtülle	hose nozzle	G 1 1/4" D40
150	1	10026872	Schlauchtülle	hose nozzle	G 1 1/4" D30 90°
160	1	10028699	Passfeder	feather key	5x5x16
170	1	10028132	Sicherungsring	circlip	DIN 472 16x1
180	1	10028133	Gewindestift	grub screw	DIN 916 M8x8 A2
190	1	10028713	Sensor-Befestigungsset	sensor fixing material	
200	2	10022482	Verschraubung	screwing	GE 12L G3/8"
210	3	10028686	Verschlussstopfen	plug	M14x1,5 VA
220	1	10028139	Spannstift	dowel pin	8x32
230	1	10028140	Spannstift	dowel pin	5x32
240	12	10028143	Zylinderschraube	cylinder head screw	DIN 912 M6x40 A2
250	2	10028144	Zylinderschraube	cylinder head screw	DIN 7984 M8x20 A2
260	7	10028142	Zylinderschraube	cylinder head screw	DIN 912 M5x20 A2
270	8	10028141	Zylinderstift	pin	5x20
280	4	10028316	Sechskantschraube	hexagon screw	DIN 933 M8x20 A2
290	4	10028137	Linsenkopfschraube	head screw	ISO 7380 M8x20 A2
300	4	10026809	Scheibe	washer	DIN 125 d=8,4 A2
310	2	10026949	Gewindestift	grub screw	DIN 913 M8x45 A2
320	2	10022902	Sechskantmutter	hexagon nut	DIN 985 M8 A2

21.3 Sole Befüllung / Brine filling set



POS	Menge/ QTY	Art.Nr./ Part No.	Bezeichnung	Designation	Beschreibung/ Description
10	1	10049110	Sole Befüllung Set	brine filling set	
20	1	10049104	Konsolenhalter	support	
30	1	10049462	Halter Arbeitsscheinwerfer	support working light	
40	1	10049740	Anzeige	display	
50	1	10050627	Filtereinheit	filter unit	
60	1	10050628	Kugelhahn-3-Wege	3-way ball valve	
70	1	10050631	Siebrohr	strainer	Ø30
80	1	10026878	Storz Blindkupplung	storz blind coupling	
90	1	10025365	Storz Kupplung	storz coupling	
100	1	10045311	Gewindebuchse	insert nut	
110	1	10029674	Scheibe	washer	
120	1	10026846	Sensor	sensor	
130	5	10028816	Scheibe	washer	DIN 9021 d=8,5 A2
140	5	10028322	Federring	spring washer	DIN 127 d=8,4 A2
150	2	10026809	Scheibe	washer	DIN 125 d=8,4 A2
160	5	10028316	Sechskantschraube	hexagon screw	DIN 933 M8x20 A2
170	2	10028787	Sechskantschraube	hexagon screw	DIN 933 M8x10 A2

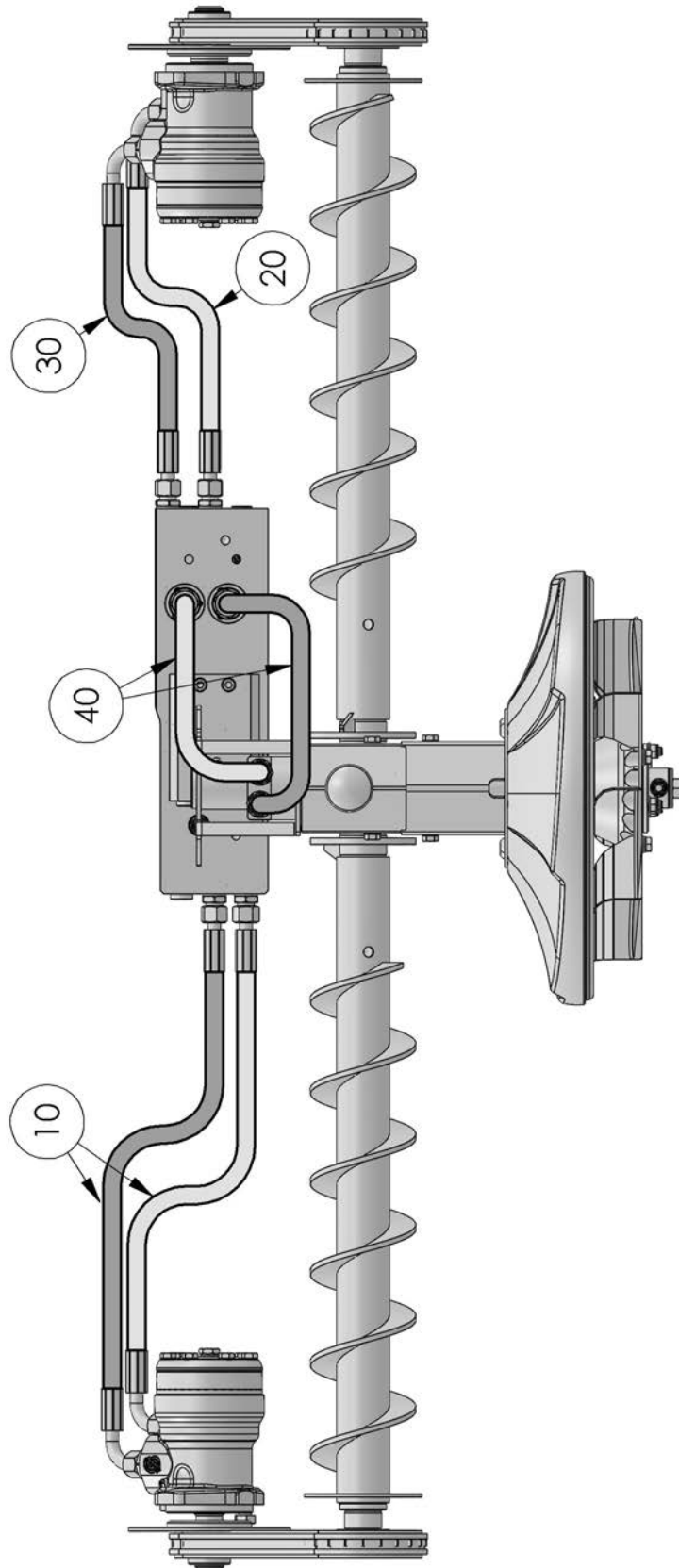
21.4 Lichtleiste Soletank / Light strip brine tank



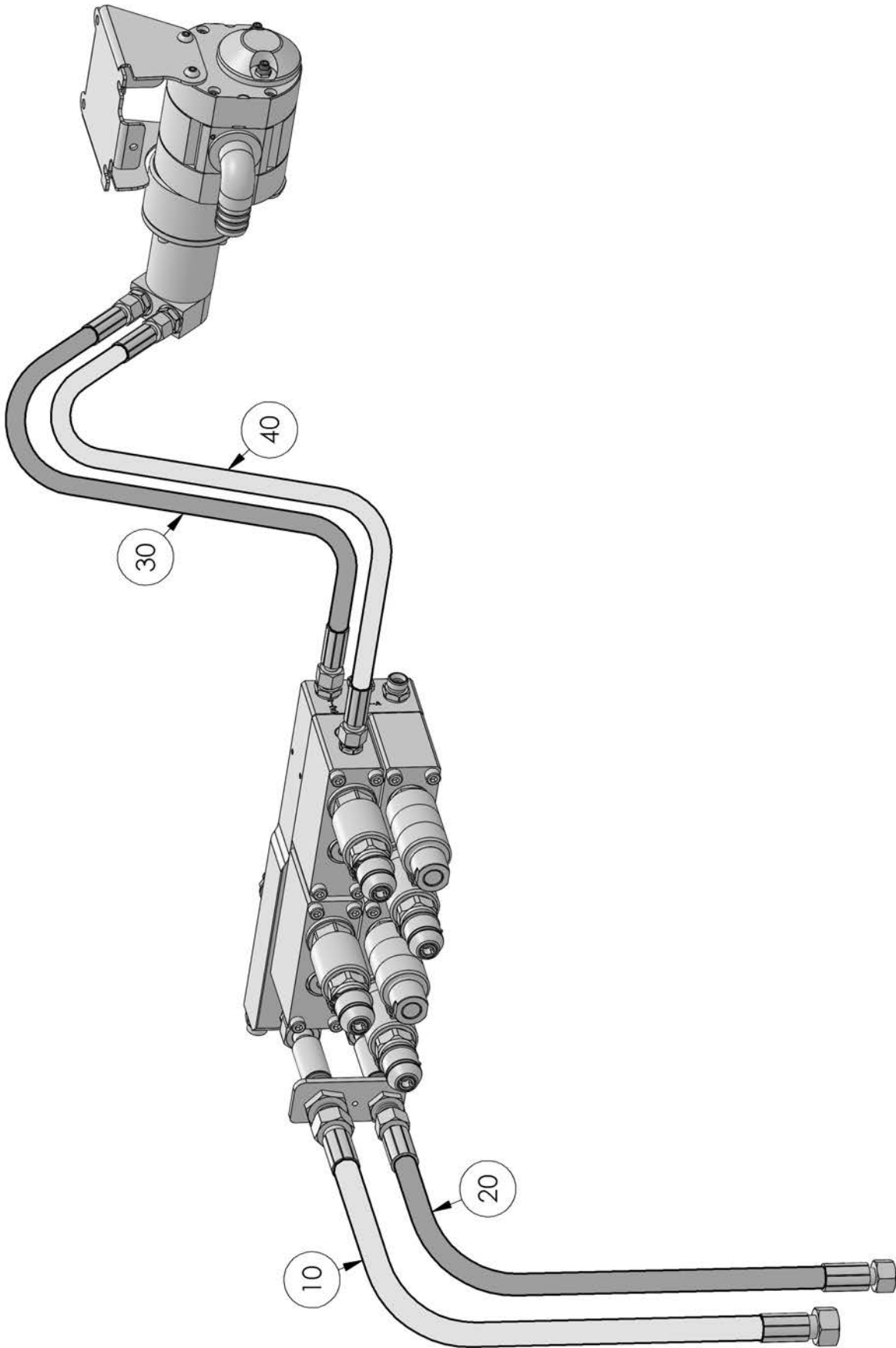
// ERSATZTEILLISTE / SPARE PARTS LIST

POS	Menge/ QTY	Art.Nr./ Part No.	Bezeichnung	Designation	Beschreibung/ Description
10	1	10049092	C-Schiene Soletank	rail brine tank	D352, D652
	1	10049093	C-Schiene Soletank	rail brine tank	D502, D902
	1	10049094	C-Schiene Soletank	rail brine tank	D602, D1102
	1	10049095	C-Schiene Soletank	rail brine tank	D752, D1352
20	1	10049076	Heckblech	plate	D352, D652
	1	10048320	Heckblech "Winterdienst"	plate "Winterdienst"	D502, D902
	1	10048322	Heckblech "Winterdienst"	plate "Winterdienst"	D602, D1102
	1	10048324	Heckblech "Winterdienst"	plate "Winterdienst"	D752, D1352
30	1	10049190	Spoiler Soletank links	spoiler brine tank left	D352, D652
	1	10049191	Spoiler Soletank links	spoiler brine tank left	D502, D902
	1	10049192	Spoiler Soletank links	spoiler brine tank left	D602, D1102
	1	10049193	Spoiler Soletank links	spoiler brine tank left	D752, D1352
40	1	10049096	Spoiler Soletank rechts	spoiler brine tank right	D352, D652
	1	10049097	Spoiler Soletank rechts	spoiler brine tank right	D502, D902
	1	10049098	Spoiler Soletank rechts	spoiler brine tank right	D602, D1102
	1	10049099	Spoiler Soletank rechts	spoiler brine tank right	D752, D1352
50	1	10047794	Spoiler Markierung rechts	spoiler mark right	D502, D902, D602, D1102
	1	10047795	Spoiler Markierung rechts	spoiler mark right	D752, D1352
60	1	10047797	Spoiler Markierung links	spoiler mark left	D502, D902, D602, D1102
	1	10047798	Spoiler Markierung links	spoiler mark left	D752, D1352
70	2	10048334	Klemmblech	clamping bar	
80	2	10047781	Abdichtung	sealing	
90	2	10049105	Schraubbrille	plate	
100	9	10048501	Zylinderschraube	cylinder head screw	BN20146 M6x20 A2
110	4	10047800	Zylinderschraube	cylinder head screw	BN20146 M8x16 A2
120	4	10048709	Senkschraube	countersunk screw	DIN 965 M3x16 A2
130	4	10048909	Käfigmutter	cage nut	M6
140	4	10026813	Scheibe	washer	DIN 125 d=3,2 A2
150	4	10033462	Sechskantmutter	hexagon nut	DIN 985 M3 A2
160	5m	10023219	Dichtband	sealing tape	20x3 (Meterware)

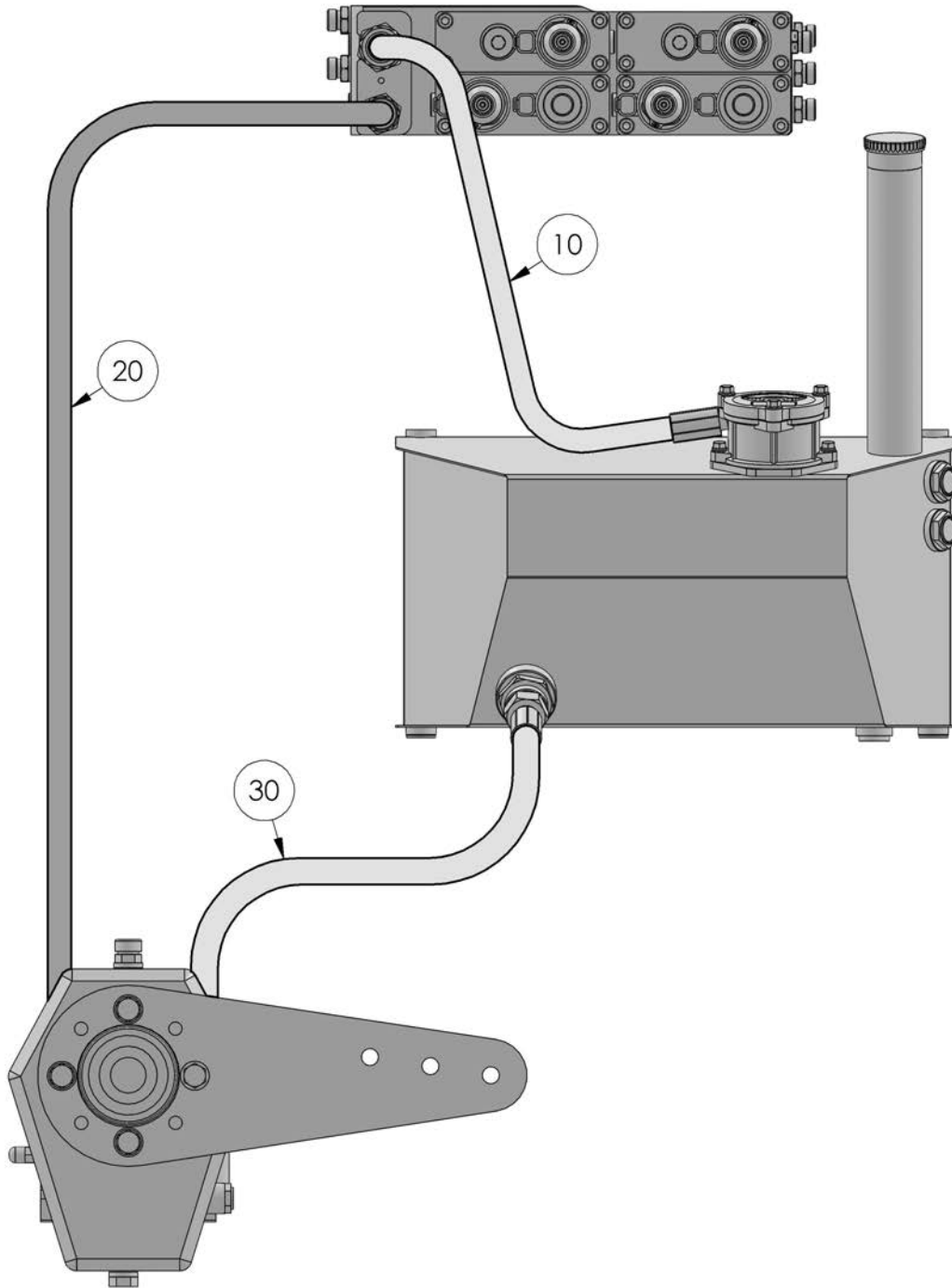
22 Hydraulikschläuche / Hydraulic hoses



POS	Menge/ QTY	Art.Nr./ Part No.	Bezeichnung	Designation	Beschreibung/ Description
10	2	10048608	Hydraulikschlauch	hydraulic hose	D352, D652
	2	10048775	Hydraulikschlauch	hydraulic hose	D502, D902
	2	10048609	Hydraulikschlauch	hydraulic hose	D602, D1102
	2	10048612	Hydraulikschlauch	hydraulic hose	D752, D1352
20	1	10048607	Hydraulikschlauch	hydraulic hose	D352, D652
	1	10048774	Hydraulikschlauch	hydraulic hose	D502, D902
	1	10048611	Hydraulikschlauch	hydraulic hose	D602, D1102
	1	10048614	Hydraulikschlauch	hydraulic hose	D752, D1352
30	1	10048607	Hydraulikschlauch	hydraulic hose	D352, D652
	1	10048773	Hydraulikschlauch	hydraulic hose	D502, D902
	1	10048610	Hydraulikschlauch	hydraulic hose	D602, D1102
	1	10048613	Hydraulikschlauch	hydraulic hose	D752, D1352
40	2	10048615	Hydraulikschlauch	hydraulic hose	

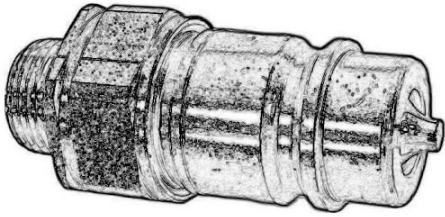


POS	Menge/ QTY	Art.Nr./ Part No.	Bezeichnung	Designation	Beschreibung/ Description
10	1	10035737	Hydraulikschlauch	hydraulic hose	
20	1	10035733	Hydraulikschlauch	hydraulic hose	
30	1	10048609	Hydraulikschlauch	hydraulic hose	
40	1	10048613	Hydraulikschlauch	hydraulic hose	

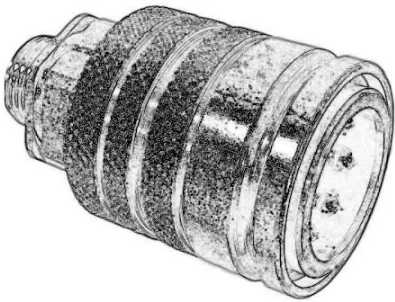


POS	Menge/ QTY	Art.Nr./ Part No.	Bezeichnung	Designation	Beschreibung/ Description
10	1	10042741	Hydraulikschlauch	hydraulic hose	
20	1	10047097	Hydraulikschlauch	hydraulic hose	
30	1	10047098	Hydraulikschlauch	hydraulic hose	

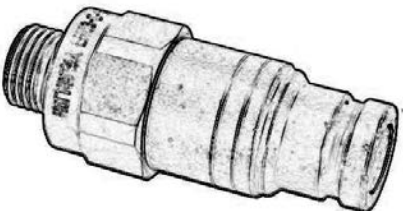
23 Hydraulikzubehör / Hydraulic accessory



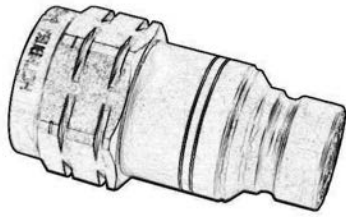
POS	Menge/ QTY	Art.Nr./ Part No.	Bezeichnung	Designation	Beschreibung/ Description
*		10031291	Hydraulikstecker	hydraulic connector	BG3, 12L, M18x1,5 AG
*		10031292	Hydraulikstecker	hydraulic connector	BG3, 15L, M22x1,5 AG
*		10031293	Hydraulikstecker	hydraulic connector	BG3, 18L, M26x1,5 AG



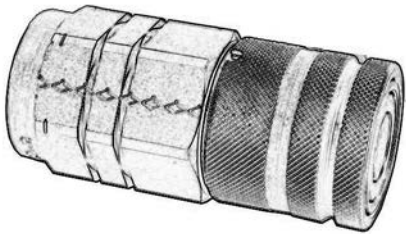
POS	Menge/ QTY	Art.Nr./ Part No.	Bezeichnung	Designation	Beschreibung/ Description
*		10037567	Hydraulikmuffe	hydraulic socket	BG3, 15L, M22x1,5 AG
*		10037568	Hydraulikmuffe	hydraulic socket	BG4, 18L, M26x1,5 AG



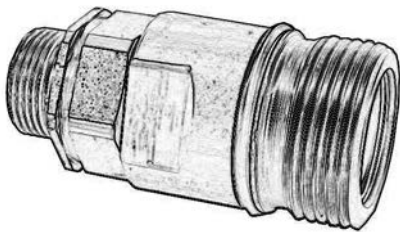
POS	Menge/ QTY	Art.Nr./ Part No.	Bezeichnung	Designation	Beschreibung/ Description
*		10043368	Hydraulikstecker	hydraulic connector	BG1, 8L, M14x1,5 AG
*		10022615	Hydraulikstecker	hydraulic connector	BG2, 12L, M18x1,5 AG
*		10022617	Hydraulikstecker	hydraulic connector	BG3, 12L, M18x1,5 AG



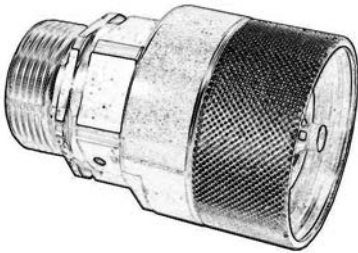
POS	Menge/ QTY	Art.Nr./ Part No.	Bezeichnung	Designation	Beschreibung/ Description
*		10042192	Hydraulikstecker	hydraulic connector	BG4, 3/4" IG
*		10040898	Hydraulikstecker	hydraulic connector	BG6, 3/4"IG



POS	Menge/ QTY	Art.Nr./ Part No.	Bezeichnung	Designation	Beschreibung/ Description
*		10042193	Hydraulikmuffe	hydraulic socket	BG4, 3/4" IG
*		10040894	Hydraulikmuffe	hydraulic socket	BG6, 3/4"IG



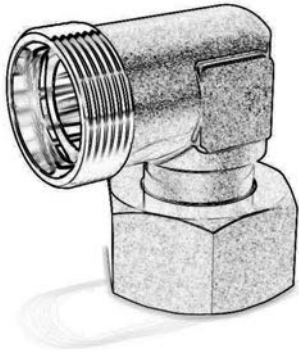
POS	Menge/ QTY	Art.Nr./ Part No.	Bezeichnung	Designation	Beschreibung/ Description
*		10043372	Schraub-Kupplungsmuffe	screw hydraulic socket	BG4, 18L, M26x1,5 AG



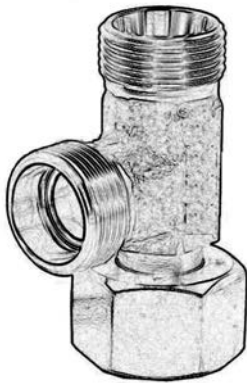
POS	Menge/ QTY	Art.Nr./ Part No.	Bezeichnung	Designation	Beschreibung/ Description
*		10043371	Schraub-Kupplungsstecker	screw hydraulic connector	BG4, 15L, M22x1,5 AG
*		10043370	Schraub-Kupplungsstecker	screw hydraulic connector	BG6, 15L, M22x1,5 AG
*		10043369	Schraub-Kupplungsstecker	screw hydraulic connector	BG6, 18L, M26x1,5 AG



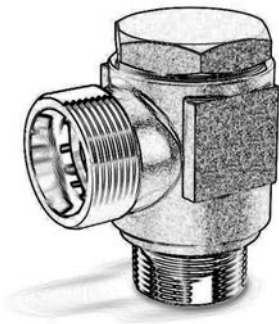
POS	Menge/ QTY	Art.Nr./ Part No.	Bezeichnung	Designation	Beschreibung/ Description
		10022470	Verschraubung	screwing	GE 6L G1/8"
		10022579	Verschraubung	screwing	GE 6L M12x1,5
		10022752	Verschraubung	screwing	GE 8L M18x1,5
		10022604	Verschraubung	screwing	GE 8L M16x1,5
		10026847	Verschraubung	screwing	GE 10L G3/8"
		10022751	Verschraubung	screwing	GE 10L M14x1,5
		10037949	Verschraubung	screwing	GE 15L G1/2"
		10022485	Verschraubung	screwing	GE 15L G3/4"
		10022761	Verschraubung	screwing	GE 15L M18x1,5
		10022763	Verschraubung	screwing	GE 15L M22x1,5
		10022499	Verschraubung	screwing	GE 18L G1/2"
		10022500	Verschraubung	screwing	GE 18L G3/4"
		10022765	Verschraubung	screwing	GE 18L M22x1,5



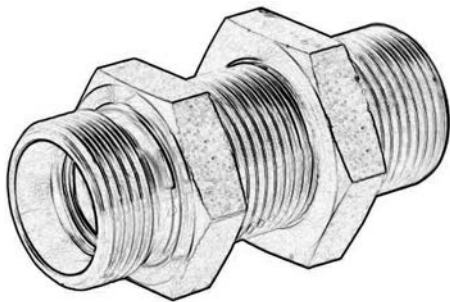
POS	Menge/ QTY	Art.Nr./ Part No.	Bezeichnung	Designation	Beschreibung/ Description
		10022649	Winkelverschraubung	elbow coupler	EW 6L
		10036438	Winkelverschraubung	elbow coupler	EW 8L
		10025706	Winkelverschraubung	elbow coupler	EW 10L
		10022583	Verschraubung	screwing	EW 12L
		10022582	Winkelverschraubung	elbow coupler	EW 15L
		10022650	Winkelverschraubung	elbow coupler	EW 18L



POS	Menge/ QTY	Art.Nr./ Part No.	Bezeichnung	Designation	Beschreibung/ Description
		10022556	L-Verschraubung	L-screwing	EL 8L
		10022562	L-Verschraubung	L-screwing	EL 18L



POS	Menge/ QTY	Art.Nr./ Part No.	Bezeichnung	Designation	Beschreibung/ Description
		10022629	Schwenkverschraubung	screwing	G 1/8" 6L
		10037597	Schwenkverschraubung	screwing	M12x1,5 8L
		10022642	Schwenkverschraubung	screwing	G 1/4" 10L
		10022635	Schwenkverschraubung	screwing	M16x1,5 12L



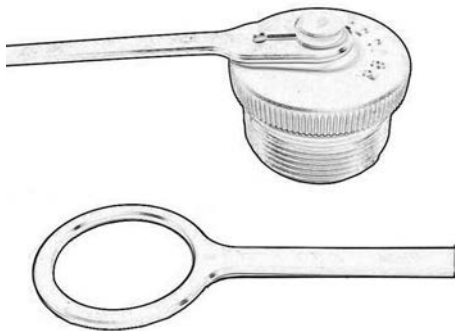
POS	Menge/ QTY	Art.Nr./ Part No.	Bezeichnung	Designation	Beschreibung/ Description
		10022655	Schottverschraubung	screwing	SV 8L
		10044274	Schottverschraubung	screwing	SV 8L (f. Drosseldüse)



POS	Menge/ QTY	Art.Nr./ Part No.	Bezeichnung	Designation	Beschreibung/ Description
		10022607	Schottverschraubung	screwing	WSV 15L
		10022608	Schottverschraubung	screwing	WSV 18L



POS	Menge/ QTY	Art.Nr./ Part No.	Bezeichnung	Designation	Beschreibung/ Description
		10026891	Verschlussstopfen	plug	M14x1,5
		10026892	Verschlussstopfen	plug	M16x1,5
		10026893	Verschlussstopfen	plug	M18x1,5
		10026894	Verschlussstopfen	plug	M20x1,5
		10026902	Verschlussstopfen	plug	G 1/4"
		10026903	Verschlussstopfen	plug	G 3/8"



POS	Menge/ QTY	Art.Nr./ Part No.	Bezeichnung	Designation	Beschreibung/ Description
*		10037578	Staubkappe	dust cap	BG4, M42x2 AG
*		10037576	Staubkappe	dust cap	BG6, M48x3 AG



POS	Menge/ QTY	Art.Nr./ Part No.	Bezeichnung	Designation	Beschreibung/ Description
*		10037581	Staubkappe	dust cap	BG4, M42x2 IG
*		10037579	Staubkappe	dust cap	BG6, M48x3 IG

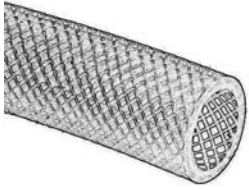


POS	Menge/ QTY	Art.Nr./ Part No.	Bezeichnung	Designation	Beschreibung/ Description
*		10035059	Staubkappe rot	dust cap red	BG3
*		10046019	Staubkappe gelb	dust cap yellow	BG3
*		10046020	Staubkappe schwarz	dust cap black	BG3

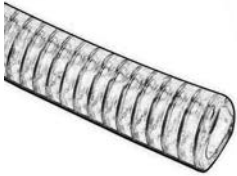


POS	Menge/ QTY	Art.Nr./ Part No.	Bezeichnung	Designation	Beschreibung/ Description
*		10037575	Staubkappe	dust cap	BG3
*		10043581	Staubkappe	dust cap	BG4

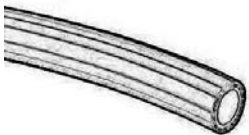
24 Schläuche / Hoses



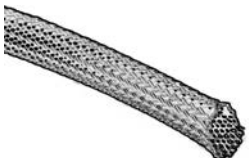
POS	Menge/ QTY	Art.Nr./ Part No.	Bezeichnung	Designation	Beschreibung/ Description
*		10021662	Gewebes Schlauch	fabric hose	6x3 (Meterware)
*		10021663	Gewebes Schlauch	fabric hose	10x3 (Meterware)
*		10021664	Gewebes Schlauch	fabric hose	13x3,5 (Meterware)



POS	Menge/ QTY	Art.Nr./ Part No.	Bezeichnung	Designation	Beschreibung/ Description
*		10037947	Wasserschlauch	waterhose	20x3,5 (Meterware)
*		10042315	Wasserschlauch	water hose	12x2 (Meterware)
*		10049341	Wasserschlauch	waterhose	25x5 (Meterware)
*		10026828	Wasserschlauch	water hose	30x4,2 (Meterware)
*		10026798	Wasserschlauch	water hose	40x4,8 (Meterware)
*		10040805	Schlauch mit Drahtspirale	hose with wire spiral	NW175, L=3500



POS	Menge/ QTY	Art.Nr./ Part No.	Bezeichnung	Designation	Beschreibung/ Description
*		10043321	Wasserschlauch rot-schwarz	water hose red-black	19x4 (Meterware)



POS	Menge/ QTY	Art.Nr./ Part No.	Bezeichnung	Designation	Beschreibung/ Description
*		10042483	Geflechschlauch	Braided sleeving	Meterware

25 Schlauchschellen / Hose clamps



POS	Menge/ QTY	Art.Nr./ Part No.	Bezeichnung	Designation	Beschreibung/ Description
*		10045633	Schlauchschelle	hose clamp	D = 10 - 16
*		10043343	Schlauchschelle	hose clamp	D = 12 - 22
*		10043320	Schlauchschelle	hose clamp	D = 16 - 27
*		10046337	Schlauchschelle	hose clamp	D = 25 - 40
*		10026824	Schlauchschelle	hose clamp	D = 35 - 50



POS	Menge/ QTY	Art.Nr./ Part No.	Bezeichnung	Designation	Beschreibung/ Description
*		10021731	Cobraschelle	hose clamp	D = 11
*		10021495	Cobraschelle	hose clamp	D = 12
*		10021494	Cobraschelle	hose clamp	D = 16



POS	Menge/ QTY	Art.Nr./ Part No.	Bezeichnung	Designation	Beschreibung/ Description
*		10039453	Gelenkbolzenschelle	hinge bolt clamp	D = 25 - 27
*		10036223	Gelenkbolzenschelle	hinge bolt clamp	D = 178 - 186

