

# Fahrzeugspezifische Halter

Steuerung / Klemmbox / Monitor / Frontkonsole

## Copyrights und Marken

© Kugelmann Maschinenbau e.K.

Gewerbepark 1-5

D – 87675 Rettenbach a.A.

Tel.: ++49 (0) 8860 / 9190-0

Fax: ++49 (0) 8860 / 9190-19

Mail: office@kugelmann.com

Web: www.kugelmann.com

Alle in diesem Handbuch verwendeten Firmennamen und Bezeichnungen sind u.U. ebenfalls eingetragene Warenzeichen der Herstellerfirmen und dürfen nicht gewerblich oder in sonstiger Weise verwendet werden. Irrtümer vorbehalten.

Alle Rechte vorbehalten; kein Teil dieses Handbuches darf in irgendeiner Form (Druck, Fotokopie oder Speicherung und/oder Verbreitung in elektronischer Form) ohne schriftliche Genehmigung von Kugelmann Maschinenbau e.K. reproduziert oder vervielfältigt werden.

Wir entwickeln unsere Produkte ständig weiter, um Ihnen den größtmöglichen Komfort zu bieten. Deshalb bitten wir um Verständnis dafür, dass sich Abweichungen vom Handbuch zum Produkt ergeben können.

## 2 Inhalt

<b>1 Titelseite.....</b>	<b>1</b>
<b>2 Inhalt.....</b>	<b>3</b>
<b>3 Serviceinformationen.....</b>	<b>8</b>
<b>4 Änderungshistorie.....</b>	<b>9</b>
<b>5 Halter universal.....</b>	<b>10</b>
5.1 Steuerungshalter universal.....	10
5.2 Traktor mit B-Säule.....	15
5.3 Klemmboxhalter universal.....	18
5.4 Monitorhalter universal.....	21
<b>6 MAN.....</b>	<b>22</b>
6.1 MAN Steuerungshalter.....	23
6.1.1 MAN TGS.....	23
6.1.2 MAN TGM.....	27
6.2 MAN Klemmboxhalter.....	30
<b>7 Mercedes.....</b>	<b>34</b>
7.1 Mercedes Steuerungshalter.....	34
7.1.1 Mercedes Unimog.....	34
7.1.2 Mercedes Actros, Atego.....	37
7.2 Mercedes Klemmboxhalter.....	44
7.2.1 Mercedes Unimog.....	44
7.2.2 Mercedes Actros, Atego.....	48
<b>8 Scania.....</b>	<b>49</b>
8.1 Scania Steuerungshalter.....	49
8.2 Scania Klemmboxhalter.....	50

<b>9 Fendt.....</b>	<b>51</b>
9.1 Fendt Steuerungshalter.....	51
9.1.1 Fendt 200 V, F, P Vario (ab 2021 mit FendtONE Armlehne).....	52
9.1.2 Fendt 200 Vario Standard (ab 2021 mit FendtONE Armlehne).....	53
9.1.3 Fendt 300/500/700/900/1000 Vario (ab 2021 mit FendtONE Armlehne).....	54
9.1.4 Fendt 300 Vario (frühere Armlehne).....	55
9.1.5 Fendt 500/700/800/900/1000 (frühere Armlehne).....	56
9.2 Fendt Klemmboxhalter.....	57
9.2.1 Fendt 200 V, F, P Vario (ab 2021 mit FendtONE Armlehne).....	59
9.2.2 Fendt 200 Vario Standard (ab 2021 mit FendtONE Armlehne).....	60
<b>10 John Deere.....</b>	<b>61</b>
10.1 John Deere Steuerungshalter.....	61
10.2 John Deere Klemmboxhalter.....	63
<b>11 Steyr.....</b>	<b>64</b>
11.1 Steyr Steuerungshalter.....	64
11.2 Steyr Klemmboxhalter.....	65
<b>12 Claas.....</b>	<b>66</b>
12.1 Claas Steuerungshalter.....	66
12.2 Claas Klemmboxhalter.....	68
<b>13 JCB.....</b>	<b>69</b>
13.1 JCB Steuerungshalter.....	69
13.2 JCB Klemmboxhalter.....	70
<b>14 Holder.....</b>	<b>71</b>
14.1 Holder Steuerungshalter.....	71
14.1.1 Holder Muvo.....	71
14.1.2 Holder B-, C-Reihe.....	72
14.1.3 Holder S100-130.....	73
14.1.4 Holder S75/M480/S990/S1090.....	74
14.2 Holder Klemmboxhalter.....	75
14.2.1 Holder B-, C-Reihe, S100-130.....	75
14.2.2 Holder Muvo.....	76
14.3 Holder Monitorhalter.....	78
14.3.1 Holder C70SC/TC.....	78
14.3.2 Holder S100-130.....	79
14.4 Holder Frontkonsole.....	80

<b>15 Kärcher.....</b>	<b>81</b>
15.1 Kärcher Steuerungshalter.....	82
15.1.1 Kärcher MIC26/34, MC50, Belos Transpro 3440.....	82
15.1.2 Kärcher MIC35/42, MC80.....	83
15.1.3 Kärcher MIC50/70.....	84
15.1.4 Kärcher MIC84.....	85
15.1.5 Kärcher MC130.....	86
15.2 Kärcher Klemmboxhalter.....	87
15.2.1 Kärcher MIC26/34, MC50, Belos Transpro 3440.....	87
15.2.2 Kärcher MIC50/70.....	89
15.2.3 Kärcher MIC84.....	90
<b>16 Multihog.....</b>	<b>91</b>
16.1 Multihog Steuerungshalter.....	91
16.1.1 Multihog CX / CL.....	91
16.1.2 Multihog MXC.....	93
16.2 Multihog Klemmboxhalter.....	94
16.2.1 Multihog CX / CL.....	94
16.2.2 Multihog MXC.....	96
16.3 Multihog Monitorhalter.....	97
16.3.1 Multihog CX MK2 Monitorhalter.....	97
16.3.2 Multihog MXC120 Monitorhalter.....	98
16.4 Multihog Frontkonsole.....	99
16.4.1 Multihog CX MK2 Frontkonsole.....	99
16.4.2 Multihog MXC120 Frontkonsole.....	100
<b>17 Nilfisk.....</b>	<b>101</b>
17.1 Nilfisk Steuerungshalter.....	101
17.2 Nilfisk Klemmboxhalter.....	102
<b>18 Egholm CityRanger 3070.....</b>	<b>103</b>
18.1 Egholm CityRanger 3070 Steuerungshalter.....	103
18.2 Egholm CityRanger 3070 Klemmboxhalter.....	104
<b>19 Aebi.....</b>	<b>105</b>
19.1 Aebi VT/TP Steuerungshalter.....	105
19.2 Aebi Klemmboxhalter.....	106

<b>20 Hako.....</b>	<b>107</b>
20.1 Hako Steuerungshalter.....	108
20.1.1 Hako M29 / CM2250.....	108
20.1.2 Hako Multicar M31.....	109
20.1.3 Hako Citymaster 600/1250/1600.....	110
20.2 Hako Klemmboxhalter.....	111
20.2.1 Hako Citymaster 600.....	111
20.2.2 Hako Citymaster 1250.....	112
20.2.3 Hako Citymaster 1600.....	113
20.2.4 Hako Multicar M29 / CM2250.....	114
20.2.5 Hako Multicar M31.....	115
20.2.6 Multicar Tremo CS.....	117
20.3 Hako Monitorhalter.....	118
20.4 Hako Frontkonsole.....	119
20.4.1 Hako Multicar M29 / CM2250 Frontkonsole.....	119
20.4.2 Hako Multicar M31 Frontkonsole.....	120
<b>21 Lindner.....</b>	<b>121</b>
21.1 Lindner Unitrac 72, 92, 102, 112, 122, Lintrac Steuerungshalter.....	121
21.2 Lindner Klemmboxhalter.....	122
<b>22 Hansa.....</b>	<b>125</b>
22.1 Hansa APZ 1003 Steuerungshalter.....	125
22.2 Hansa APZ 1003 Klemmboxhalter.....	127
22.3 Hansa APZ 1003 Monitorhalter.....	129
22.4 Hansa APZ 1003 Frontkonsole.....	130
<b>23 Ladog.....</b>	<b>131</b>
23.1 Ladog Steuerungshalter.....	131
23.1.1 Ladog T1400 / T1700.....	131
23.1.2 Ladog T1550T.....	133
23.1.3 Ladog T1250 / G129.....	134
23.2 Ladog Klemmboxhalter.....	135
23.2.1 Ladog T1400 / T1250.....	135
23.2.2 Ladog T1550T / G129.....	137
23.2.3 Ladog T1700.....	138

<b>24 Reform.....</b>	<b>139</b>
24.1 Reform Steuerungshalter.....	140
24.1.1 Reform Boki H140, H170.....	140
24.1.2 Reform Muli T10X.....	141
24.1.3 Reform Boki.....	142
24.2 Reform Klemmboxhalter.....	144
24.2.1 Reform Boki H140.....	144
24.2.2 Reform Muli T10X.....	145
<b>25 Kramer.....</b>	<b>146</b>
25.1 Kramer Steuerungshalter.....	146
25.2 Kramer Klemmboxhalter.....	147

### **3 Serviceinformationen**

So erreichen Sie unseren Kundenservice:

Tel. ++49 (0) 8860 / 9190-90

Fax ++49 (0) 8860 / 9190-49

Mail [service@kugelman.com](mailto:service@kugelman.com)

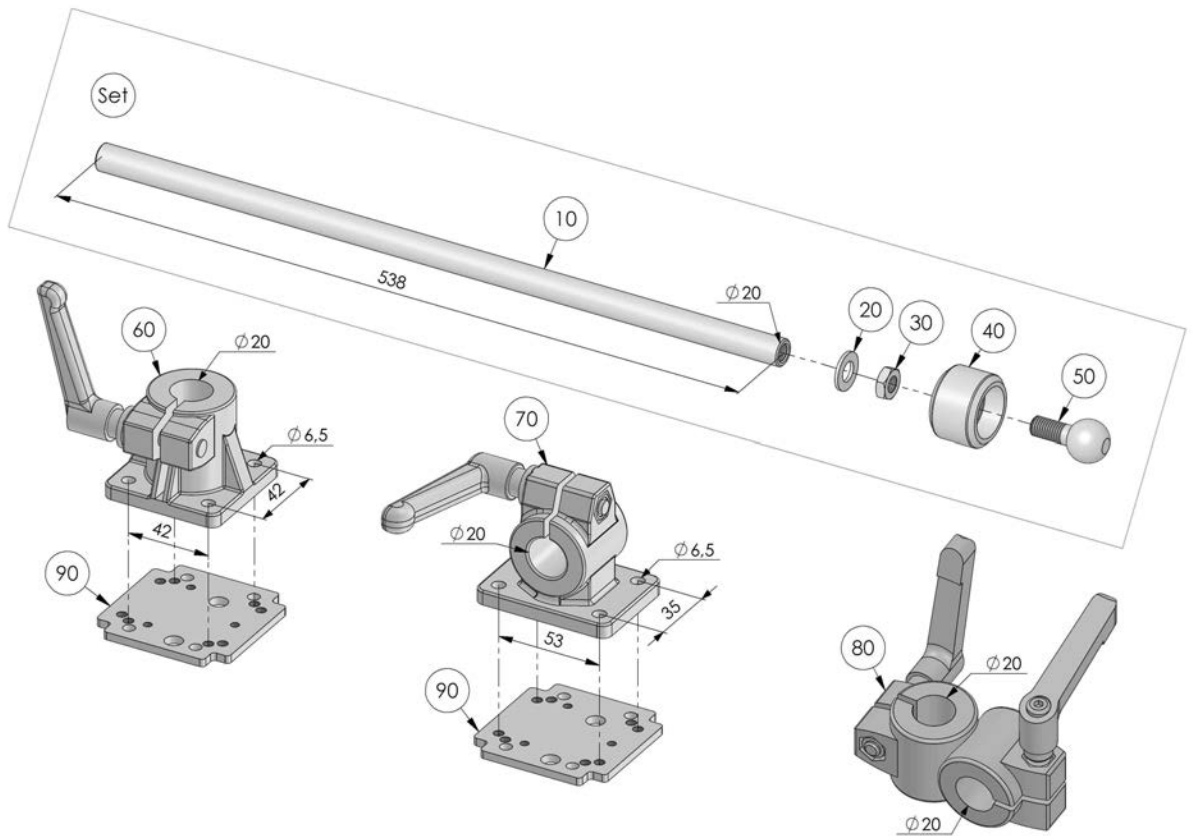


## 4 Änderungshistorie

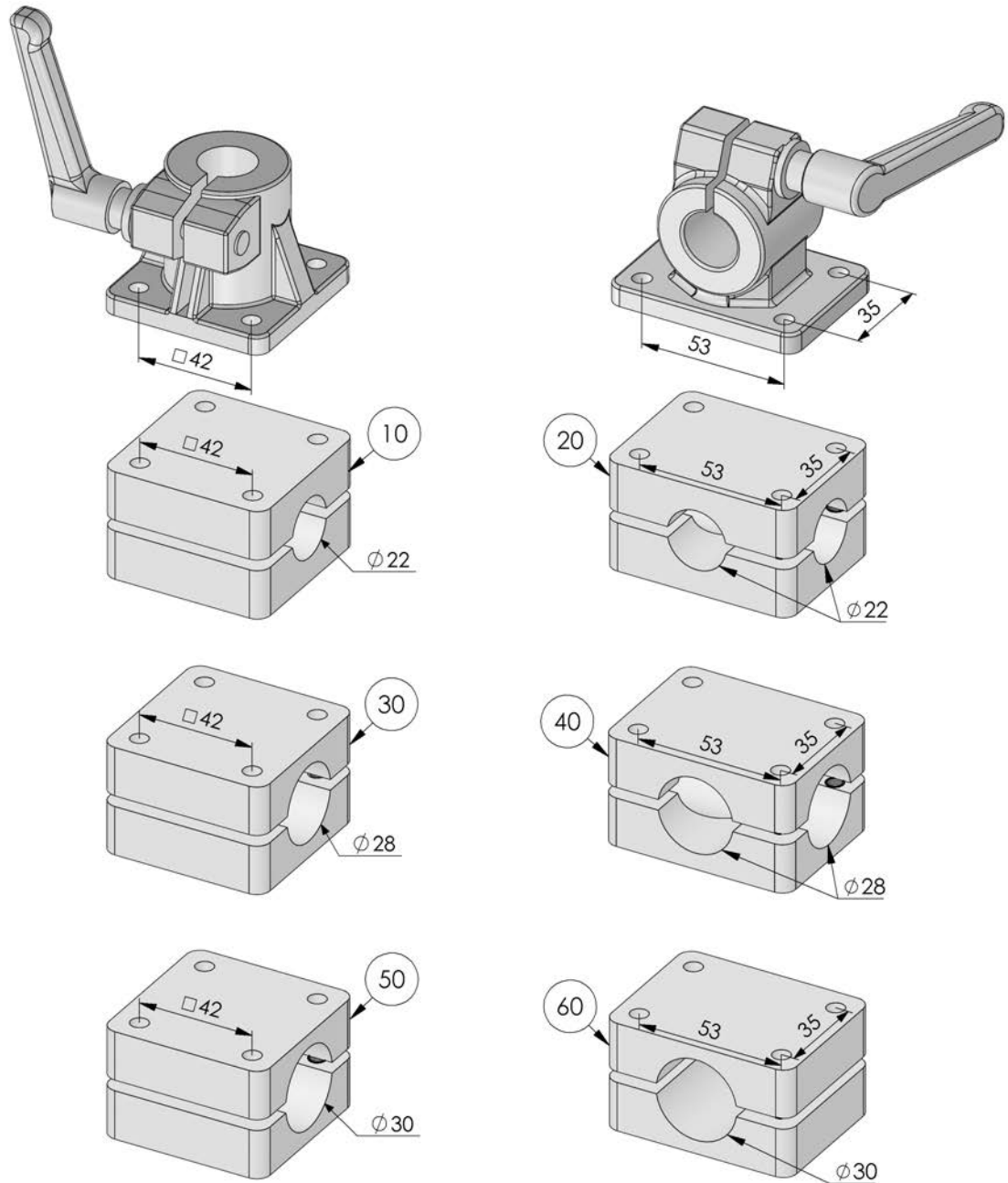
Datum	Version	Änderung
22.03.2022	1.1	Erste Ausgabe
10.09.2022	1.2	Neue Halter ergänzt
13.09.2023	1.3	Frontkonsole/neue Halter ergänzt

# 5 Halter universal

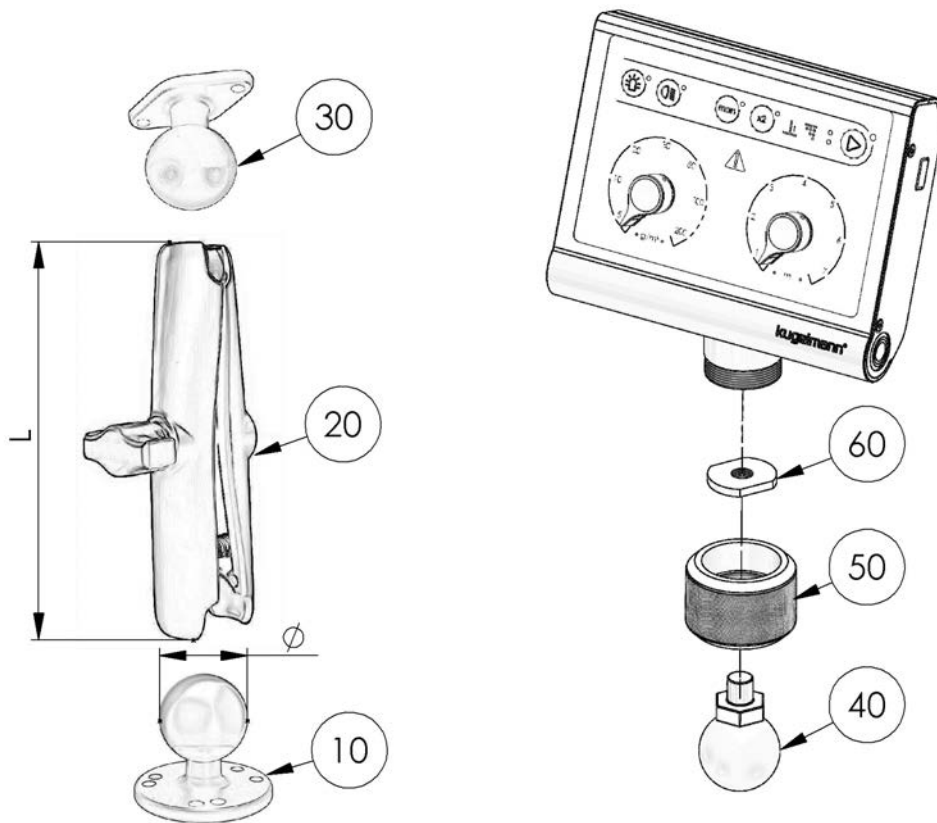
## 5.1 Steuerungshalter universal



POS	Menge/ QTY	Art.Nr./ Part No.	Bezeichnung	Designation	Beschreibung/ Description
Set		10053727	Set Steuerungshalter	set control holder	
10		10031654	Rohr Steuerungshalter	pipe control holder	
20		10026816	Scheibe	washer	DIN 125 d=15 A2
30		10028697	Sechskantmutter	hexagon nut	DIN 439 M14 A2
40		10028926	Feststellmutter	locknut	
50		10026769	Kugelkopf	spherical head	
60		10026786	Fuß Klemmverbinder	base clamp connection	
70		10026787	Klemmverbinder	clamp	
80		10026788	Kreuz-Klemmverbinder	cross clamp connection	
90		10051090	Klemmblech	clamping bar	

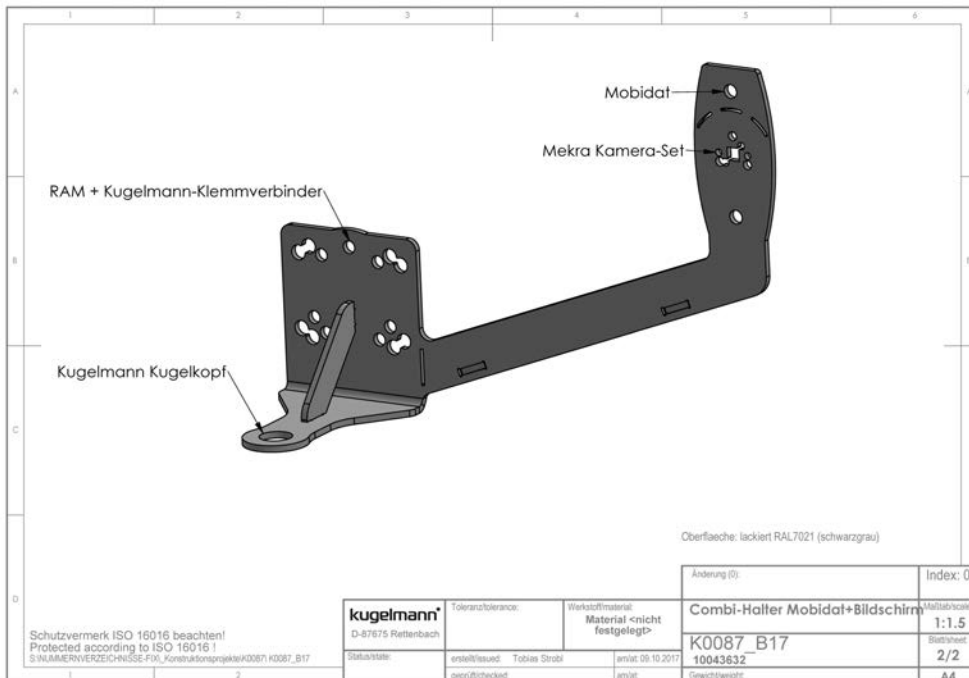


POS	Menge/ QTY	Art.Nr./ Part No.	Bezeichnung	Designation	Beschreibung/ Description
10		10040065	Montageplatte	mounting plate	Ø22
20		10039557	Montageplatte	mounting plate	Ø22
30		10031505	Montageplatte	mounting plate	Ø28
40		10048988	Montageplatte	mounting plate	Ø28
50		10048996	Montageplatte	mounting plate	Ø30
60		10040066	Montageplatte	mounting plate	Ø30



POS	Menge/ QTY	Art.Nr./ Part No.	Bezeichnung	Designation	Beschreibung/ Description
10		10051569	Montageplatte	mounting plate	Ø25
		10046044	Montageplatte	mounting plate	Ø38
20		10051548	Arm	arm	Ø25 L=60mm
		10051547	Arm	arm	Ø25 L=95mm
		10051546	Arm	arm	Ø25 L=150mm
		10046046	Arm	arm	Ø38 L=145mm
		10046045	Arm	arm	Ø38 L=235mm
30		10051549	Basisplatte	baseplate	Ø25
40		10051552	Kugel mit Gewindebol- zen	ball with thread bolt	Ø25 M10
		10051553	Kugel mit Gewindebol- zen	ball with thread bolt	Ø38 M12
50		10028926	Feststellmutter	locknut	
60		10051544	Adapter	adapter	Ø25 M10
		10051545	Adapter	adapter	Ø38 M12

POS	Menge/ QTY	Art.Nr./ Part No.	Bezeichnung	Designation	Beschreibung/ Description
		10043632	Kombi-Halter	combi holder	



POS	Menge/ QTY	Art.Nr./ Part No.	Bezeichnung	Designation	Beschreibung/ Description
		10049564	Steuerungshalter Getränkehalter	control holder cup holder	

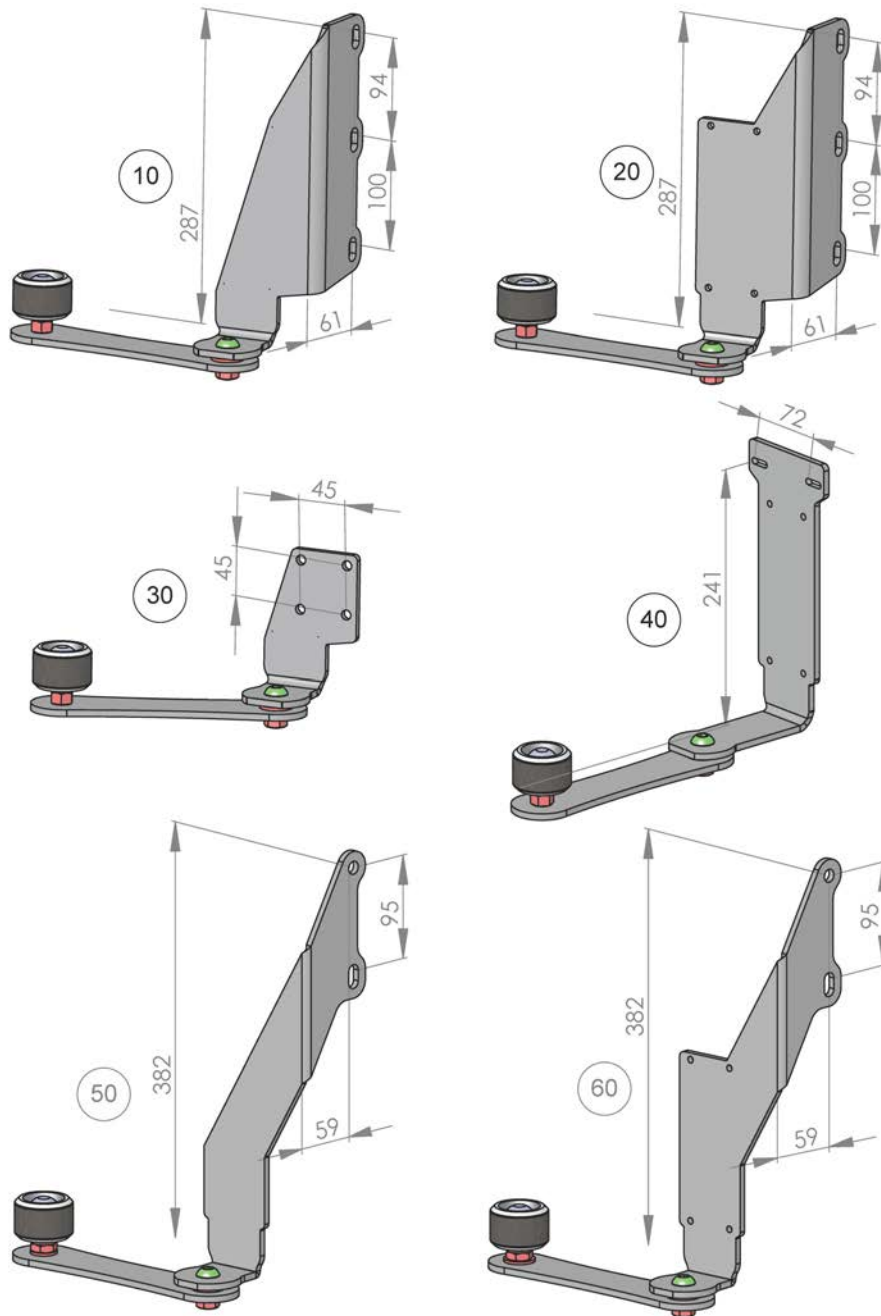


POS.-NR.	Menge	Bezeichnung	Detail	Konfiguration	Beschreibung	Artikelnummer
1	1	Steuerungshalter MAN TGE	K0087_280	100		10046386
2	1	Kugelkopf	2583-01	100	-	10026769
3	1	Scheibe	DIN125	A15_A2		10026816
4	1	Sechskantmutter	DIN439	M14-A2	-	10028697
5	1	Feststellmutter	2583-02	100	-	10028926
6	3	O-Ring	O-Ring	6x2,5		10032416

<b>kugelmann</b> D-87675 Rettenbach		Toleranztoleranz: Materialmaterial: Material <nicht festgelegt>	Änderung (0): Index: 0
Schutzvermerk ISO 18016 beachten! Protected according to ISO 18016 ! S-NUMMERNVERZEICHNIS FÜR „Konstruktionsprojekte“ K0087_B21	Status/Status: erstellt/issued: Tobias Strobl geprüft/checked:	Datum/Date: am/vom: 14.02.2019	Steuerungshalter Getränkehalter Maßstab/Scale: 1:2 Blatt/Sheet: 1/1 Gewicht/Weight: A4

## 5.2 Traktor mit B-Säule

POS	Menge/ QTY	Art.Nr./ Part No.	Bezeichnung	Designation	Beschreibung/ Description
10		10033410	Set Steuerungshalter	set control holder	
20		10033409	Set Steuerungshalter	set control holder	
30		10042264	Set Steuerungshalter	set control holder	
40		10051077	Set Steuerungshalter	set control holder	Fendt 200 Vario Standard
50		10030014	Set Steuerungshalter	set control holder	
60		10030669	Set Steuerungshalter	set control holder	



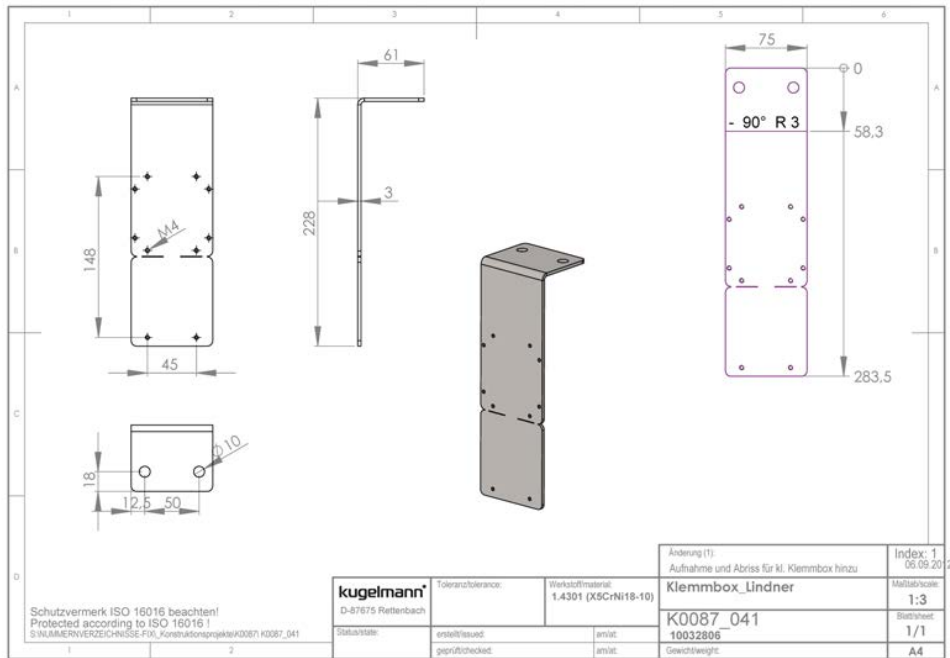




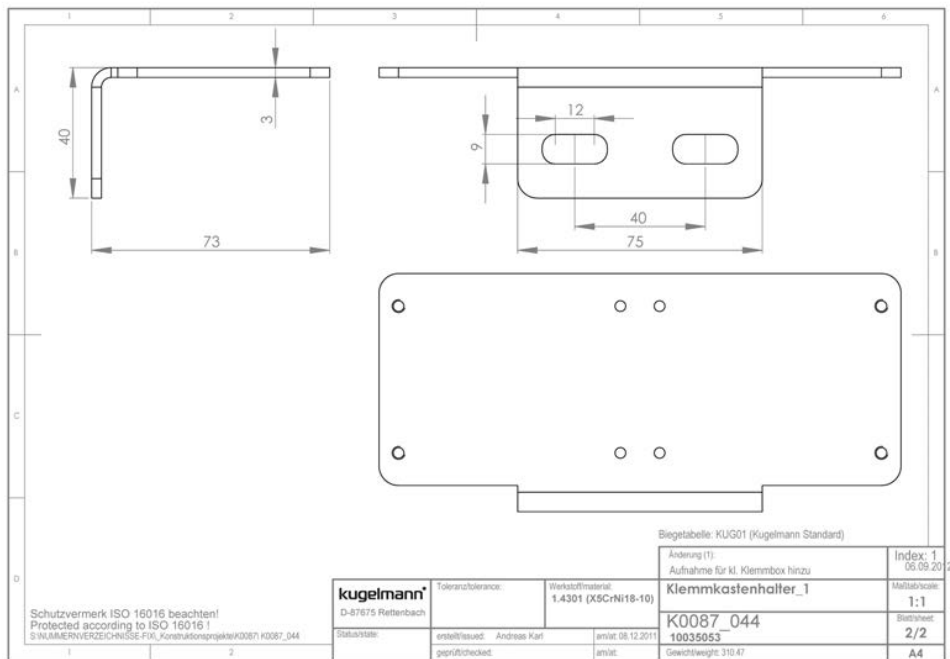


### 5.3 Klemmboxhalter universal

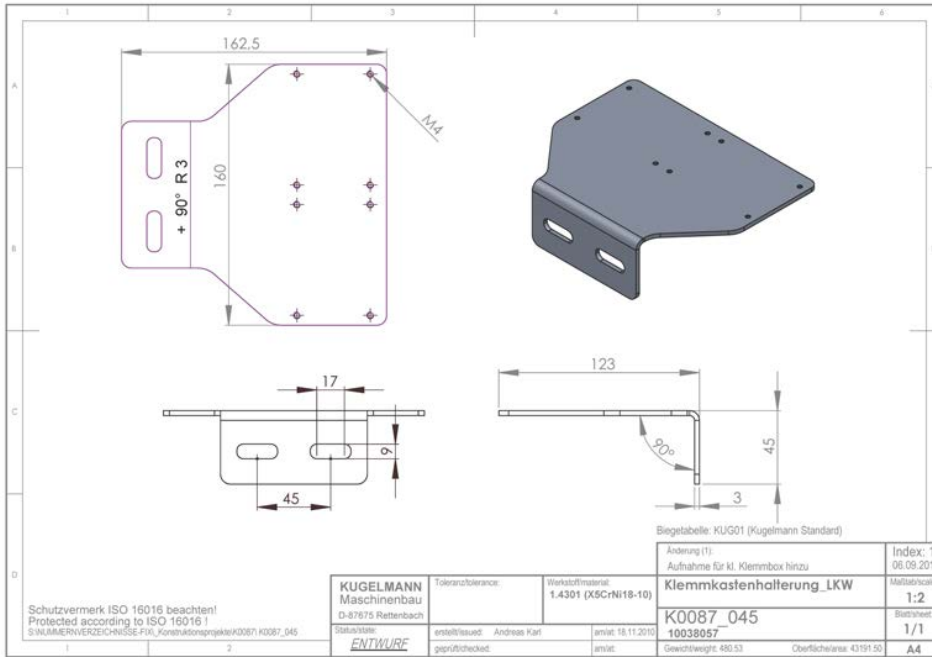
POS	Menge/ QTY	Art.Nr./ Part No.	Bezeichnung	Designation	Beschreibung/ Description
		10032806	Klemmboxhalter	terminal box holder	universal



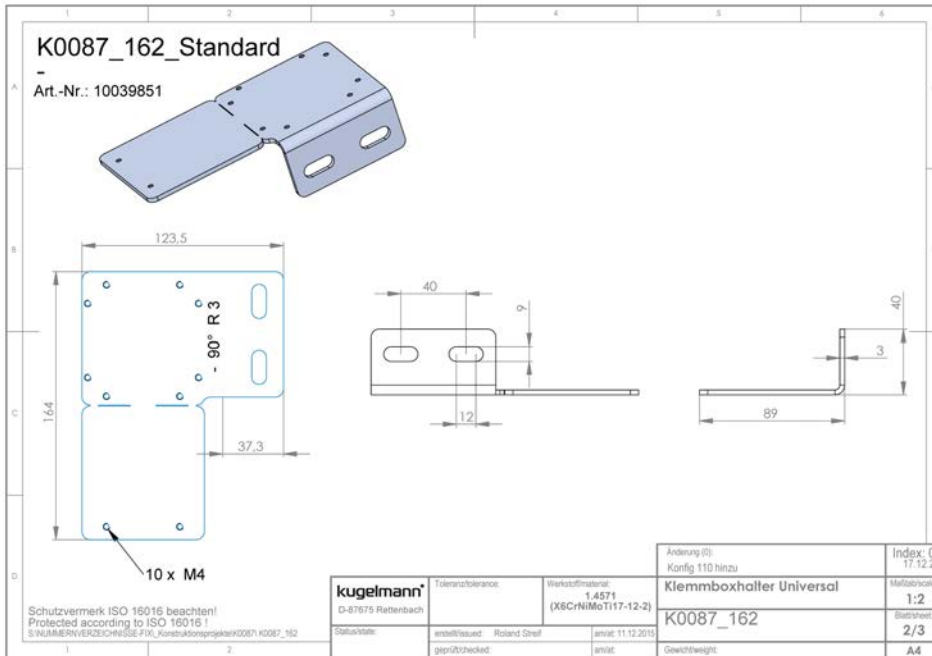
POS	Menge/ QTY	Art.Nr./ Part No.	Bezeichnung	Designation	Beschreibung/ Description
		10035053	Klemmboxhalter	terminal box holder	universal



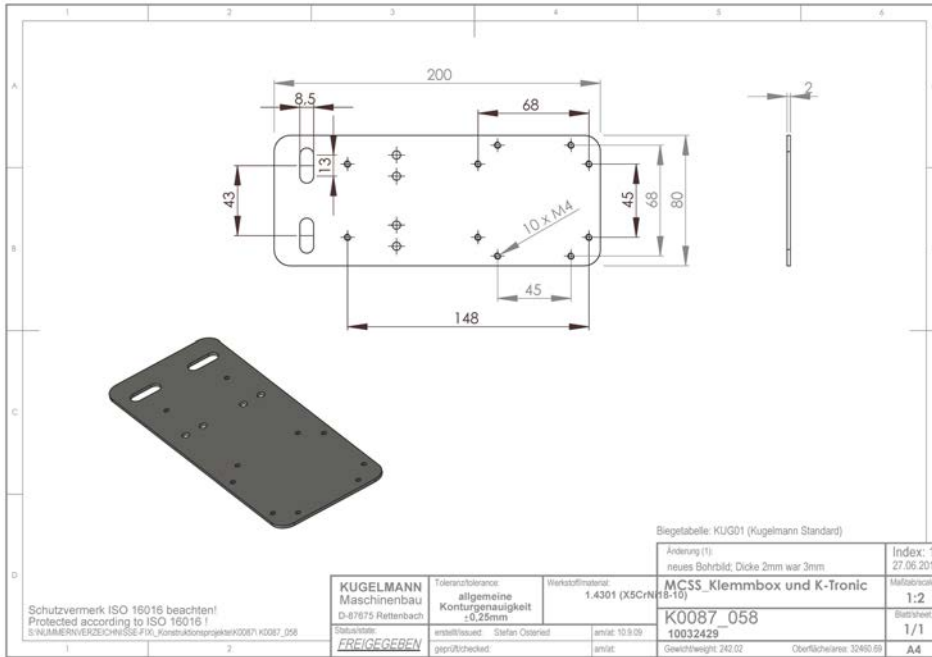
POS	Menge/ QTY	Art.Nr./ Part No.	Bezeichnung	Designation	Beschreibung/ Description
		10038057	Klemmboxhalter	terminal box holder	universal



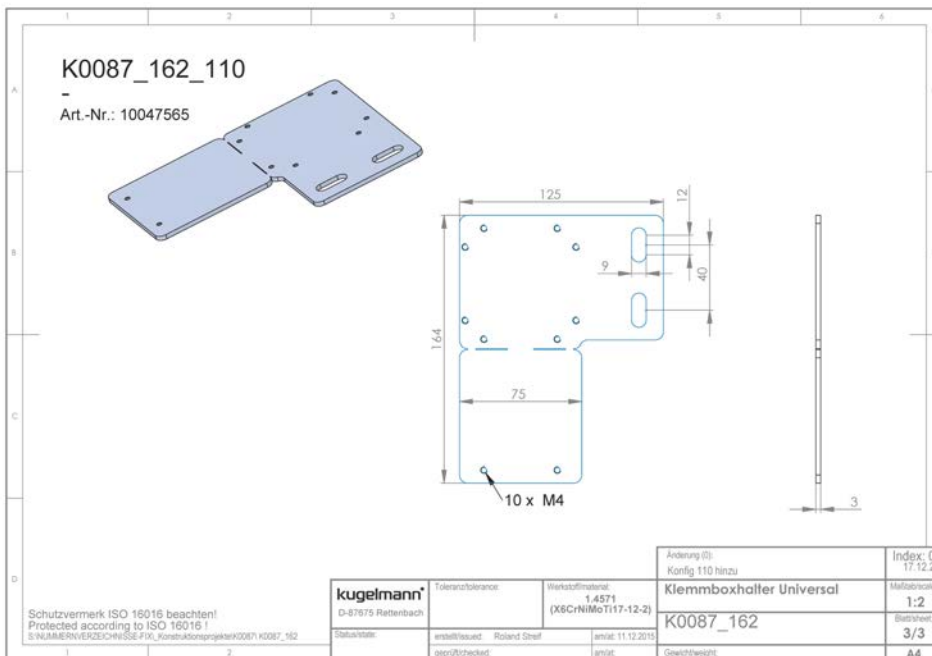
POS	Menge/ QTY	Art.Nr./ Part No.	Bezeichnung	Designation	Beschreibung/ Description
		10039851	Klemmboxhalter	terminal box holder	universal



POS	Menge/ QTY	Art.Nr./ Part No.	Bezeichnung	Designation	Beschreibung/ Description
		10032429	Klemmboxhalter	terminal box holder	universal



POS	Menge/ QTY	Art.Nr./ Part No.	Bezeichnung	Designation	Beschreibung/ Description
		10047565	Klemmboxhalter	terminal box holder	universal



# 5.4 Monitorhalter universal

POS	Menge/ QTY	Art.Nr./ Part No.	Bezeichnung	Designation	Beschreibung/ Description
		10046146	Monitorhalter	monitor holder	



POS.-NR.	Menge	Bezeichnung	Dafel	Konfiguration	Beschreibung	Artikelnummer
1	1	Strebe	K0087_244	100		10044015
2	1	Grundblech senkrecht	K0087_245	110	Standard	10046145

Oberfläche: lackiert RAL7021 (schwarzgrau)

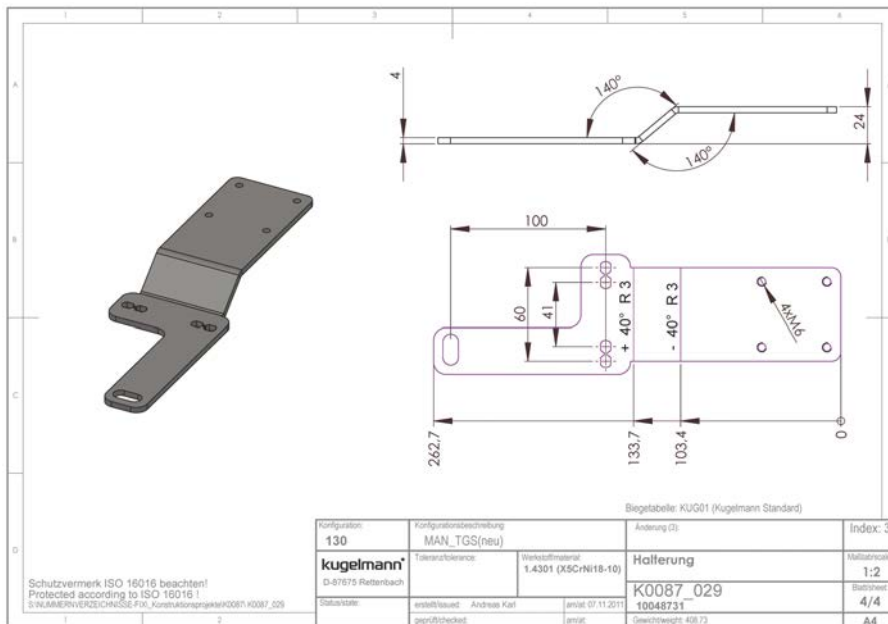
<b>kugelmann</b> D-67675 Rettenbach Schutzvermerk ISO 16016 beachten! Protected according to ISO 16016 1 S\NUMMERN\VERZEICHNISSE\FIR_Konstruktion\projekte\K0087\K0087_B20	Toleranz/tolerance:	Werkstoff/material: Material <nicht festgelegt>	Steuerungshalter	Änderung (0):	Index: 0
	Status/status:	erstellt/issued: Tobias Stroh geprüft/checked:	am/for: 06.12.2017	K0087_B20 10046146	Müllmaß/stage: 1:2 Blatt/leaf: 2/2
			Gewicht/weight:		A4

# 6 MAN

# 6.1 MAN Steuerungshalter

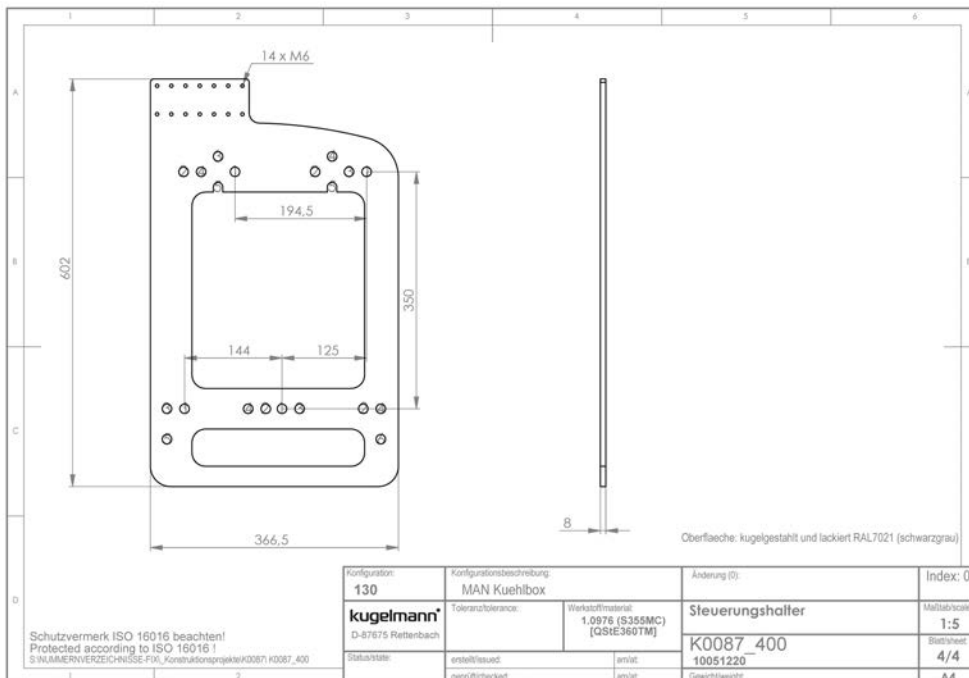
## 6.1.1 MAN TGS

POS	Menge/ QTY	Art.Nr./ Part No.	Bezeichnung	Designation	Beschreibung/ Description
		10048731	Blech Steuerungshalter	plate control holder	MAN TGS



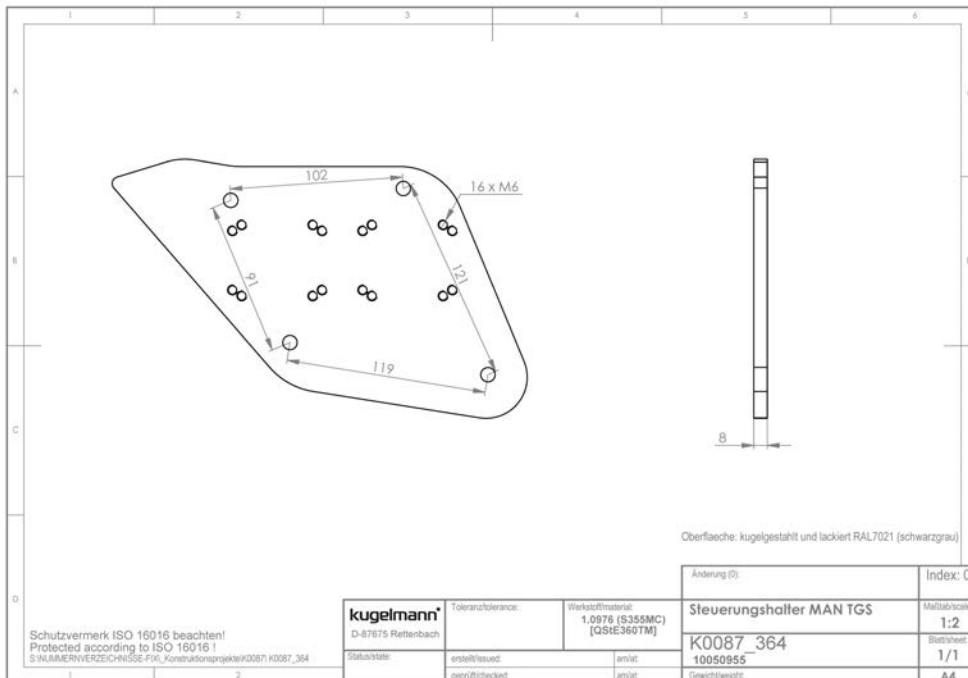
POS	Menge/ QTY	Art.Nr./ Part No.	Bezeichnung	Designation	Beschreibung/ Description
		10051220	Blech Steuerungshalter	plate control holder	MAN

unter Kühlschrank bzw. Staufach:

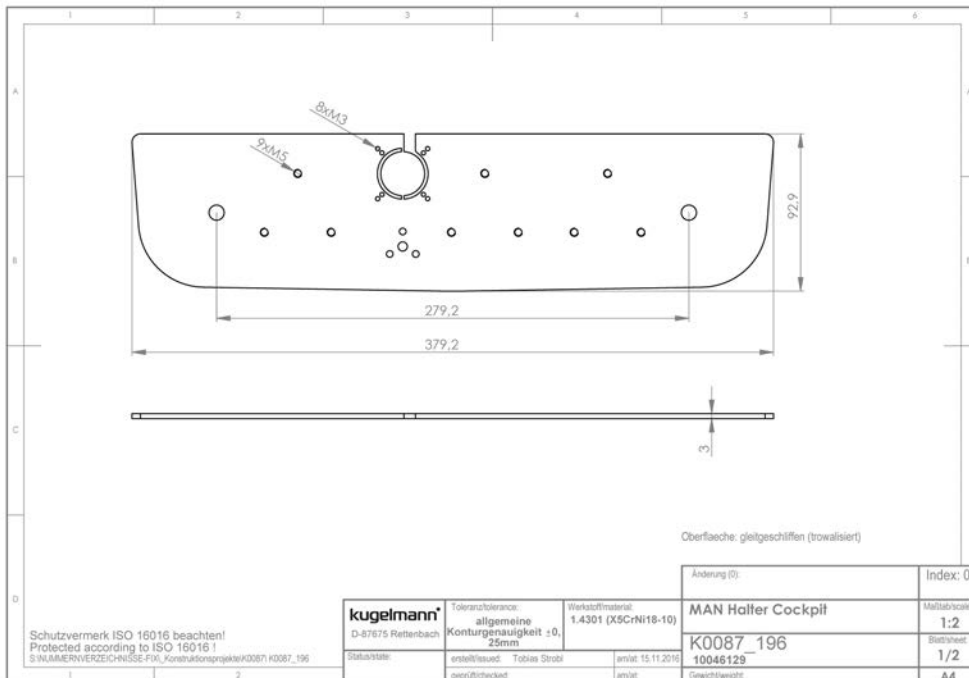




POS	Menge/ QTY	Art.Nr./ Part No.	Bezeichnung	Designation	Beschreibung/ Description
		10050955	Blech Steuerungshalter	plate control holder	MAN TGS

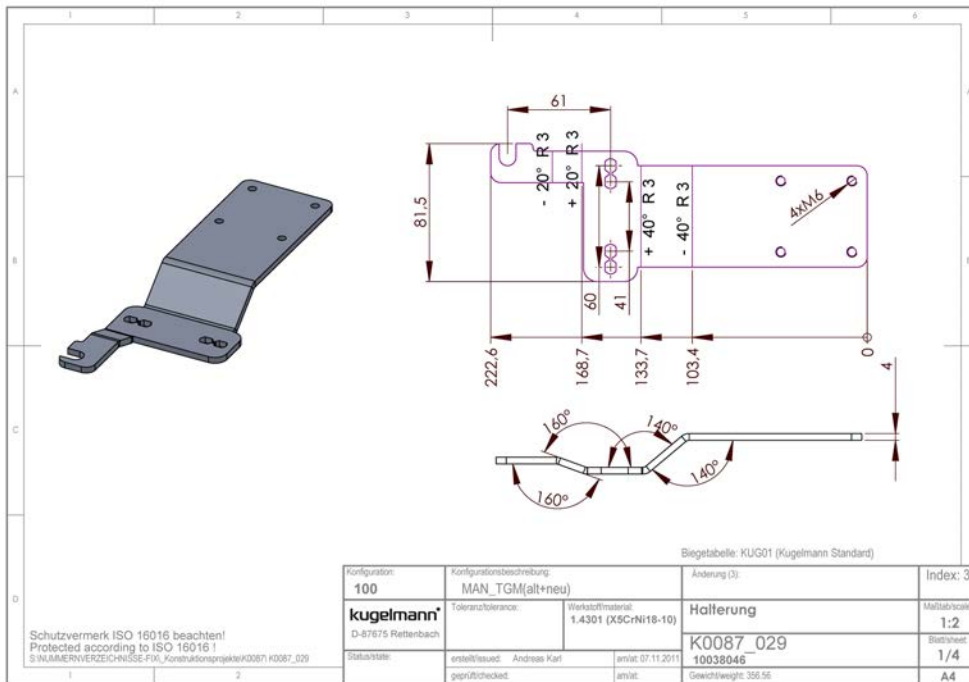


POS	Menge/ QTY	Art.Nr./ Part No.	Bezeichnung	Designation	Beschreibung/ Description
		10046129	Blech Steuerungshalter	plate control holder	MAN TGS

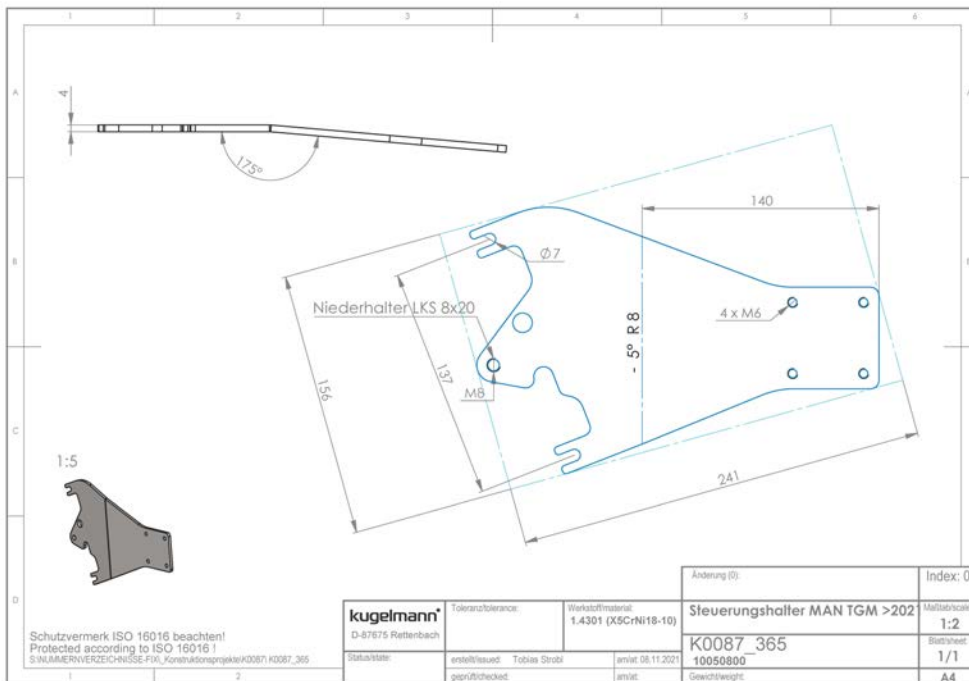


6.1.2 MAN TGM

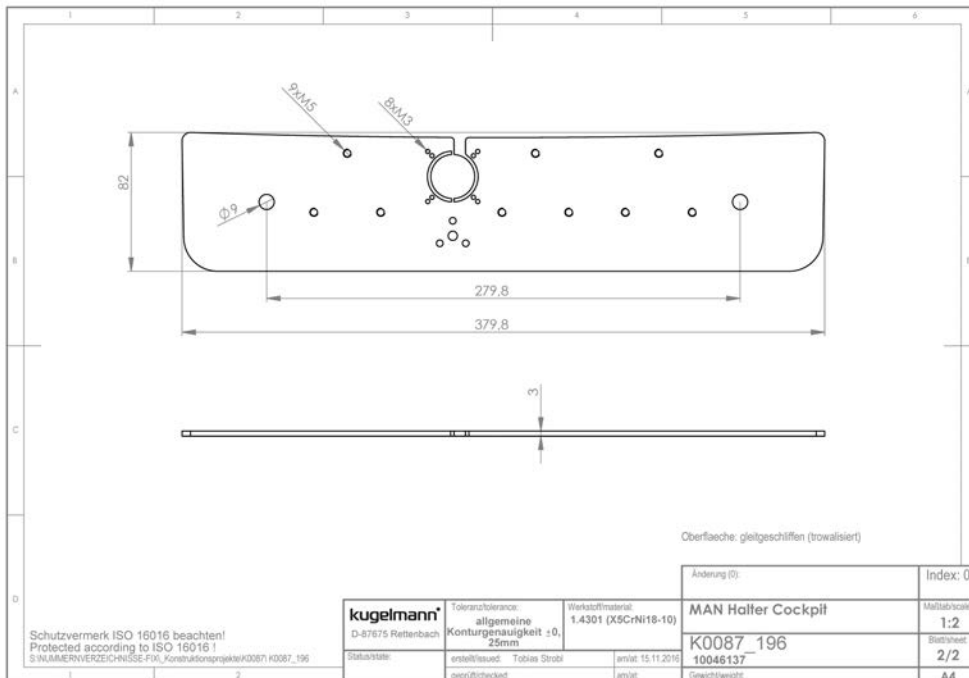
POS	Menge/ QTY	Art.Nr./ Part No.	Bezeichnung	Designation	Beschreibung/ Description
		10038046	Blech Steuerungshalter MAN TGM	plate control holder MAN TGM	



POS	Menge/ QTY	Art.Nr./ Part No.	Bezeichnung	Designation	Beschreibung/ Description
		10050800	Blech Steuerungshalter MAN TGM	plate control holder MAN TGM	



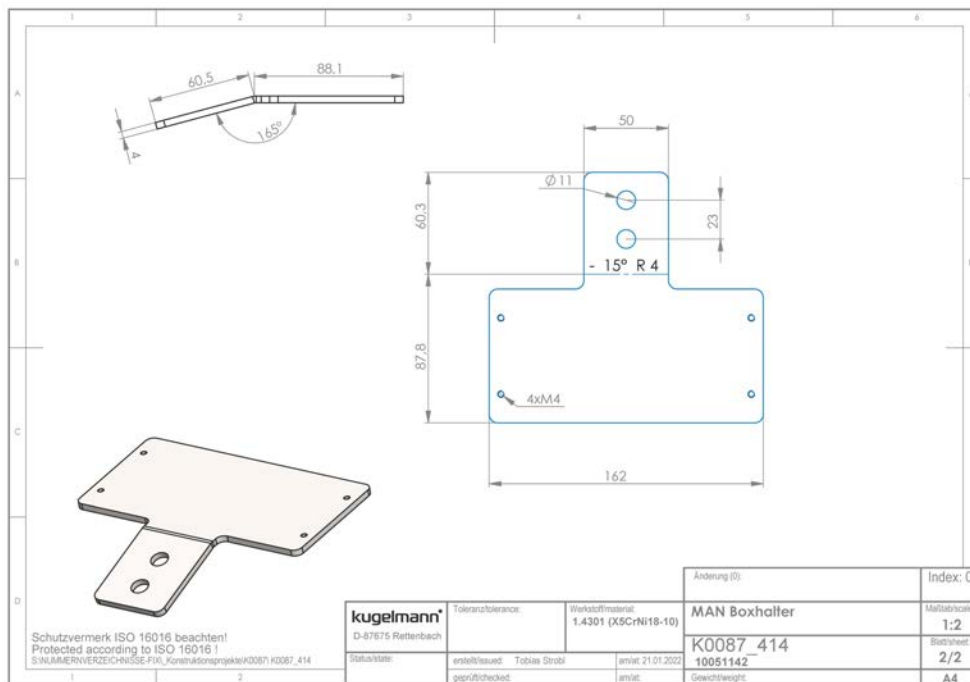
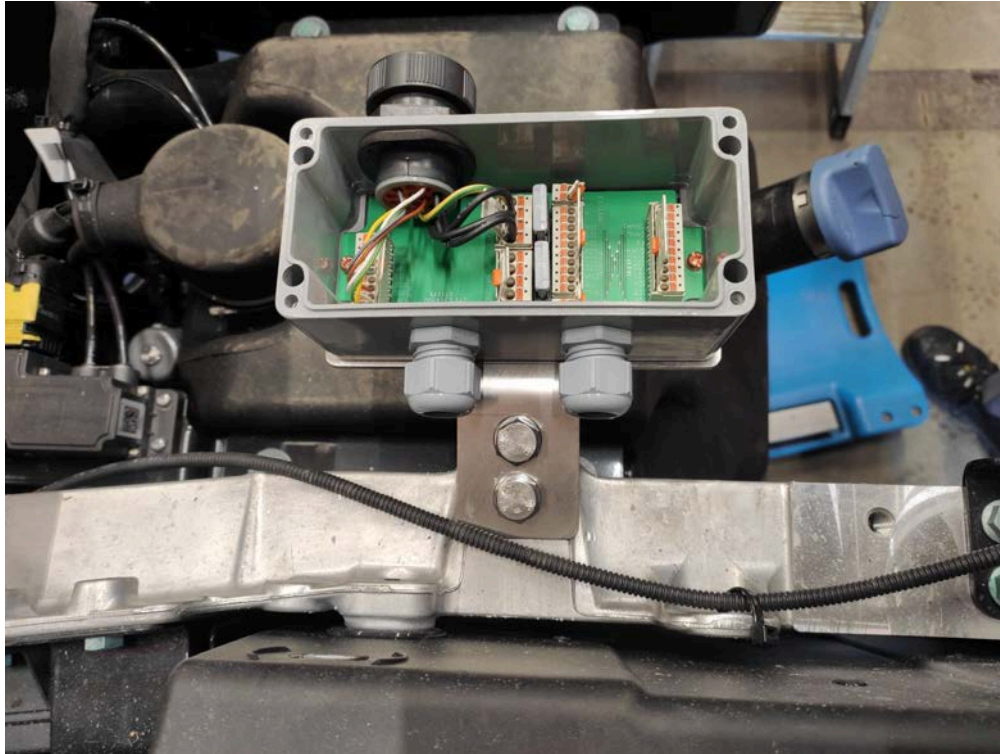
POS	Menge/ QTY	Art.Nr./ Part No.	Bezeichnung	Designation	Beschreibung/ Description
		10046137	Blech Steuerungshalter	plate control holder	MAN TGM



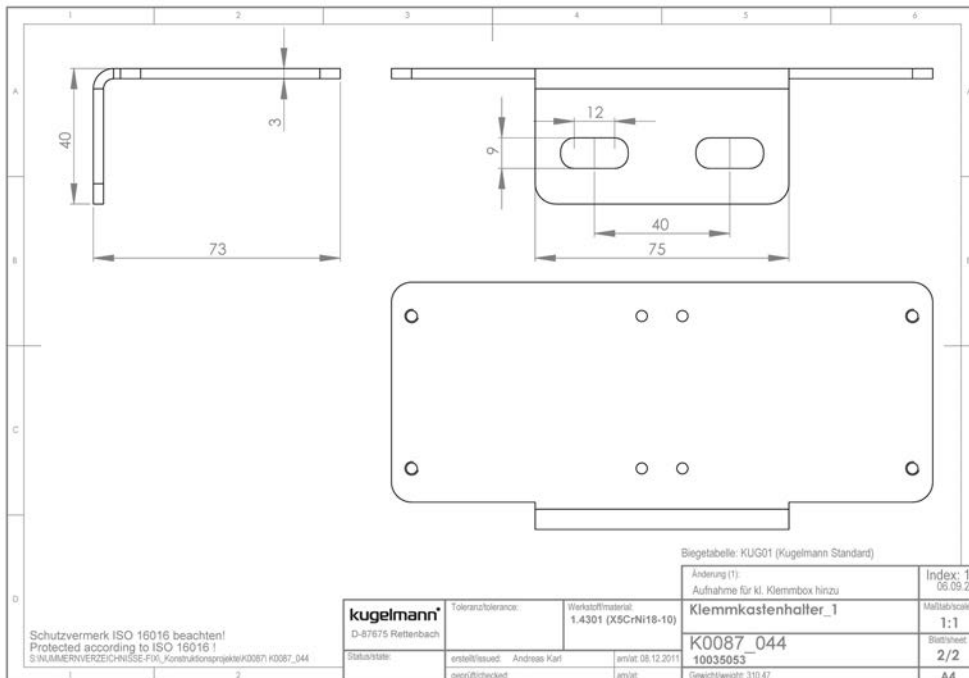
## 6.2 MAN Klemmboxhalter

Klemmboxhalter siehe auch Kapitel 5.3 "Klemmboxhalter universal", Seite 18!

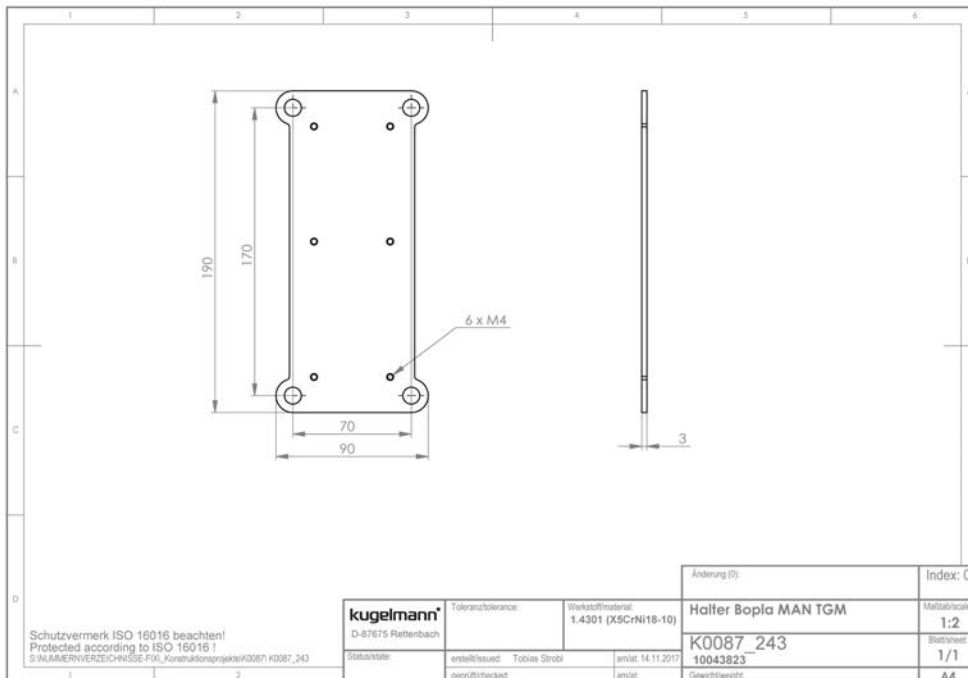
POS	Menge/ QTY	Art.Nr./ Part No.	Bezeichnung	Designation	Beschreibung/ Description
		10051142	Klemmboxhalter	terminal box holder	MAN



POS	Menge/ QTY	Art.Nr./ Part No.	Bezeichnung	Designation	Beschreibung/ Description
		10035053	Klemmboxhalter	terminal box holder	

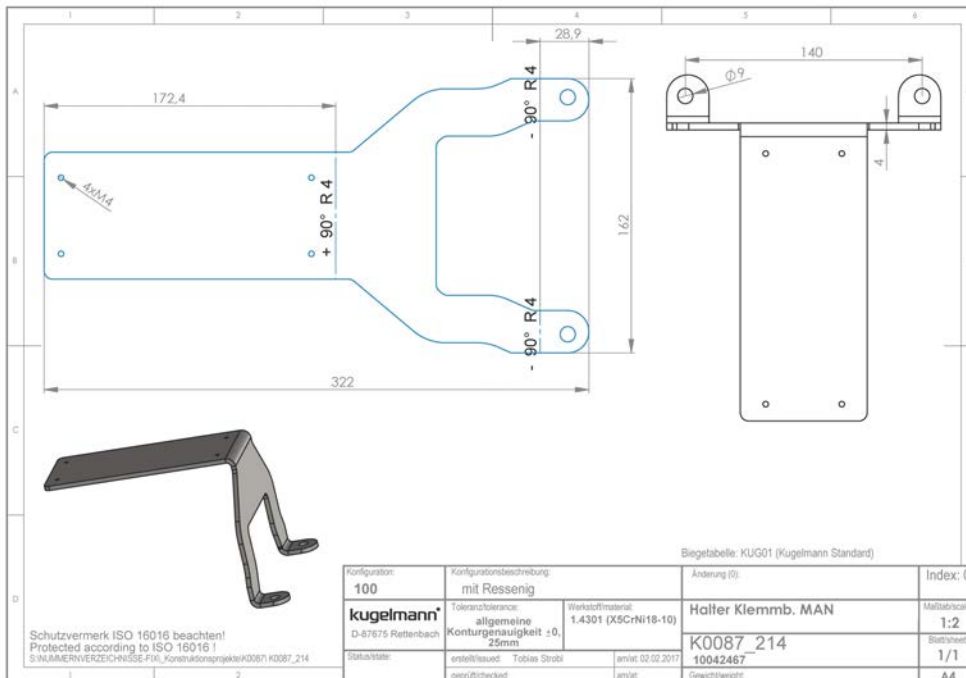


POS	Menge/ QTY	Art.Nr./ Part No.	Bezeichnung	Designation	Beschreibung/ Description
		10043823	Klemmboxhalter	terminal box holder	MAN





POS	Menge/ QTY	Art.Nr./ Part No.	Bezeichnung	Designation	Beschreibung/ Description
		10042467	Klemmboxhalter	terminal box holder	MAN



## 7 Mercedes

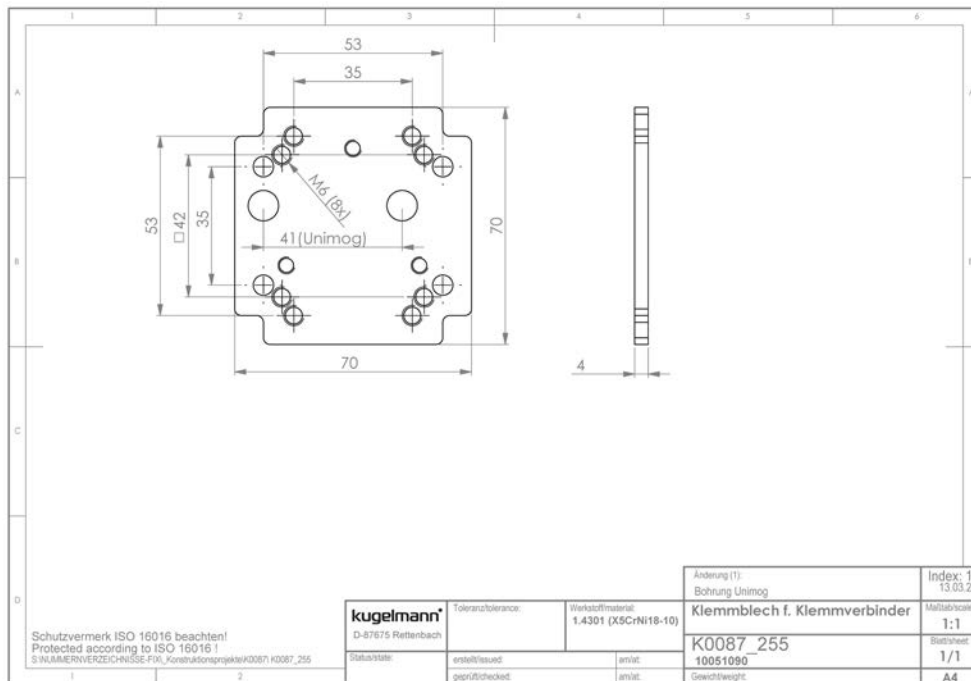
### 7.1 Mercedes Steuerungshalter

#### 7.1.1 Mercedes Unimog

Steuerungshalter siehe Kapitel 5.1 "*Steuerungshalter universal*", Seite 10!



POS	Menge/ QTY	Art.Nr./ Part No.	Bezeichnung	Designation	Beschreibung/ Description
		10051090	Klemmblech	clamping bar	Mercedes Unimog

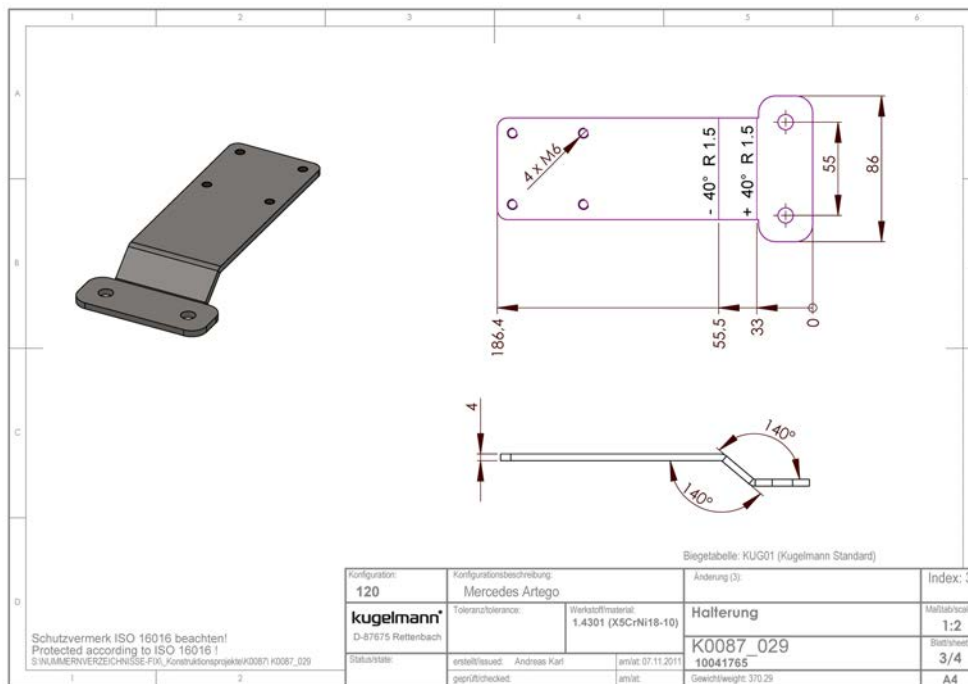
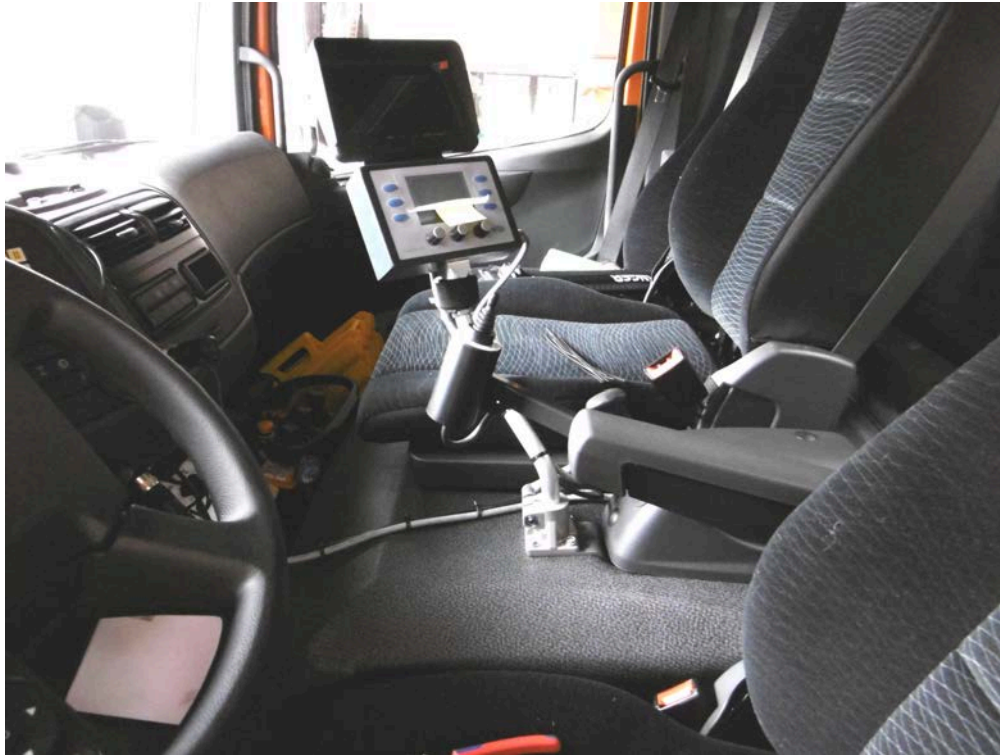




### 7.1.2 Mercedes Actros, Atego

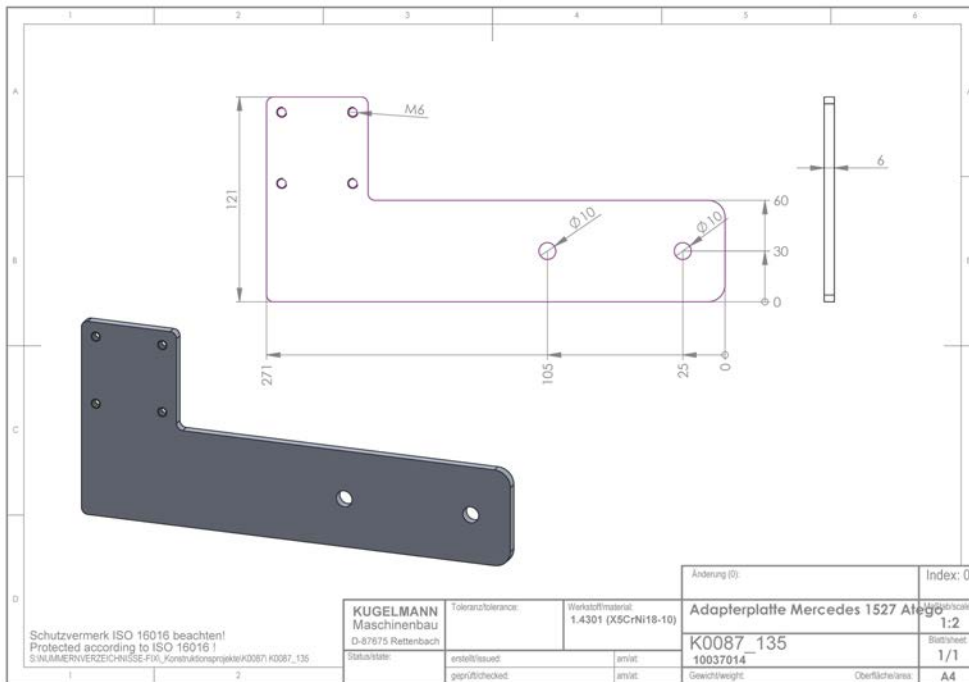
POS	Menge/ QTY	Art.Nr./ Part No.	Bezeichnung	Designation	Beschreibung/ Description
		10041765	Blech Steuerungshalter	plate control holder	Mercedes Atego

unter Handbremskonsole:



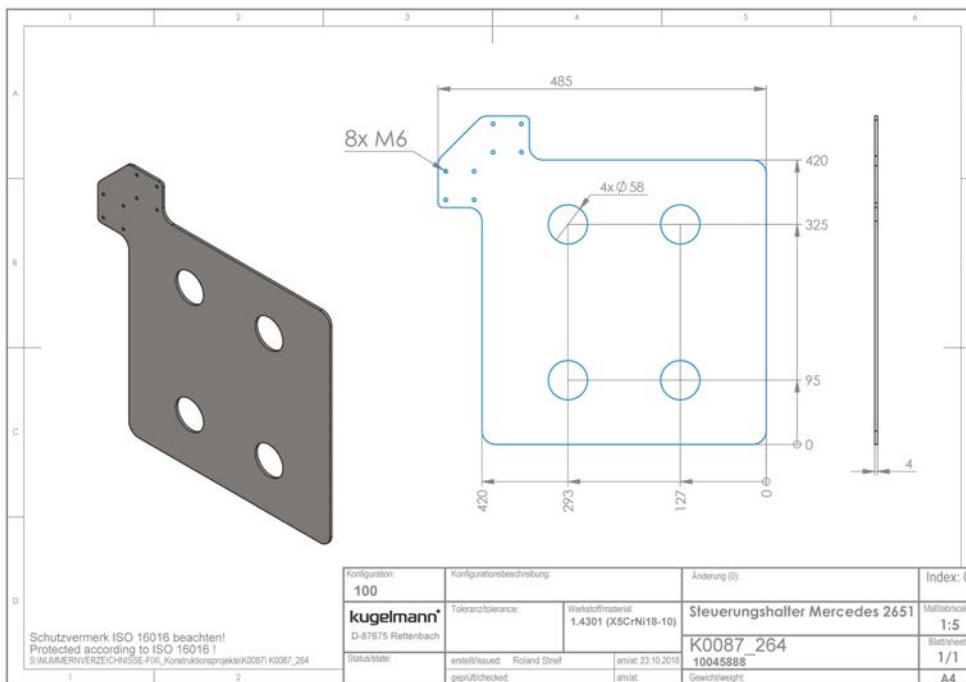
POS	Menge/ QTY	Art.Nr./ Part No.	Bezeichnung	Designation	Beschreibung/ Description
		10037014	Blech Steuerungshalter	plate control holder	Mercedes

unter Getränkehalter:



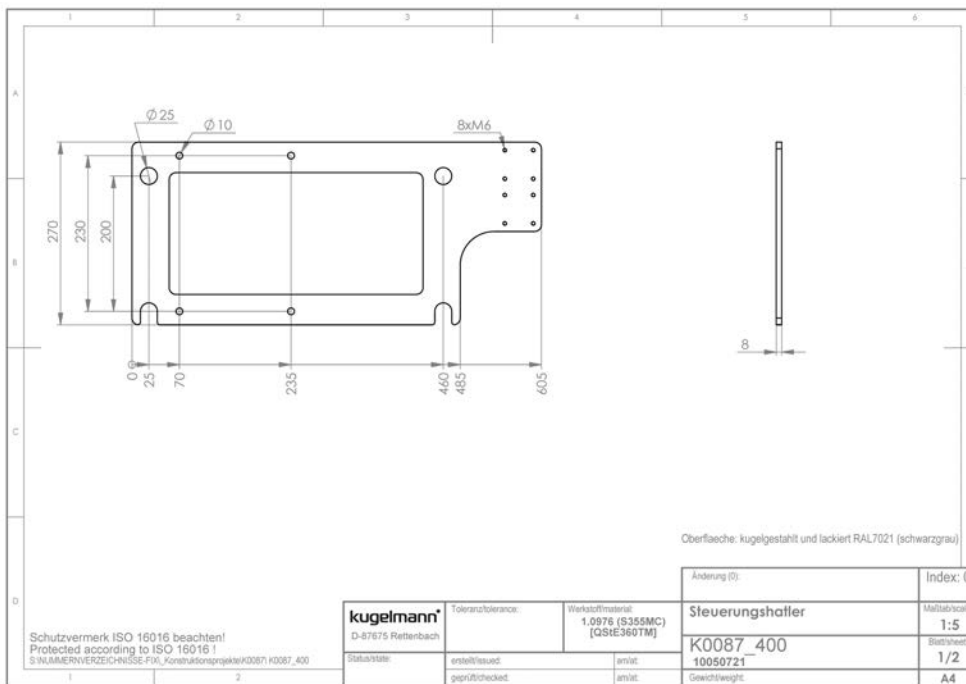
POS	Menge/ QTY	Art.Nr./ Part No.	Bezeichnung	Designation	Beschreibung/ Description
		10045888	Blech Steuerungshalter	plate control holder	Mercedes

unter Kühlschrank bzw. Staufach:



POS	Menge/ QTY	Art.Nr./ Part No.	Bezeichnung	Designation	Beschreibung/ Description
		10050721	Blech Steuerungshalter	plate control holder	Mercedes

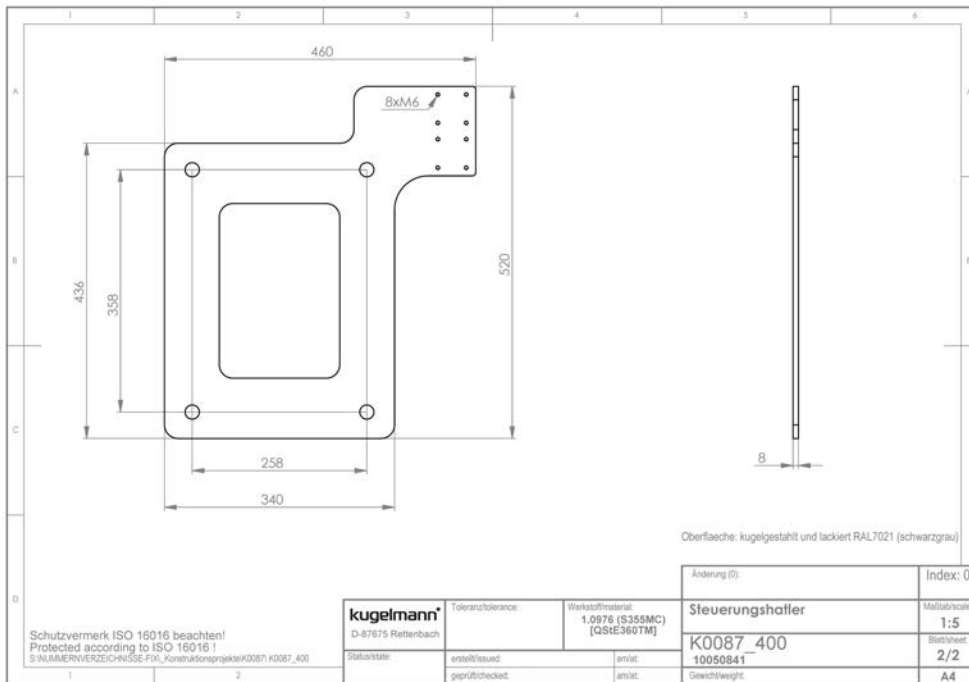
unter Kühlschrank bzw. Staufach:





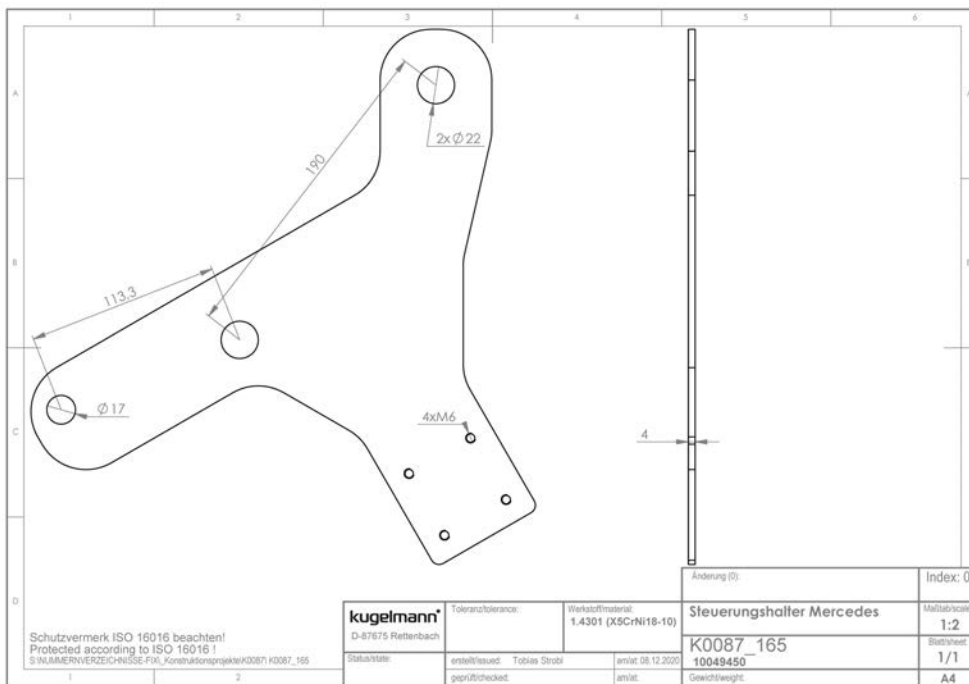
POS	Menge/ QTY	Art.Nr./ Part No.	Bezeichnung	Designation	Beschreibung/ Description
		10050841	Blech Steuerungshalter	plate control holder	Mercedes

unter Kühlschrank bzw. Staufach:



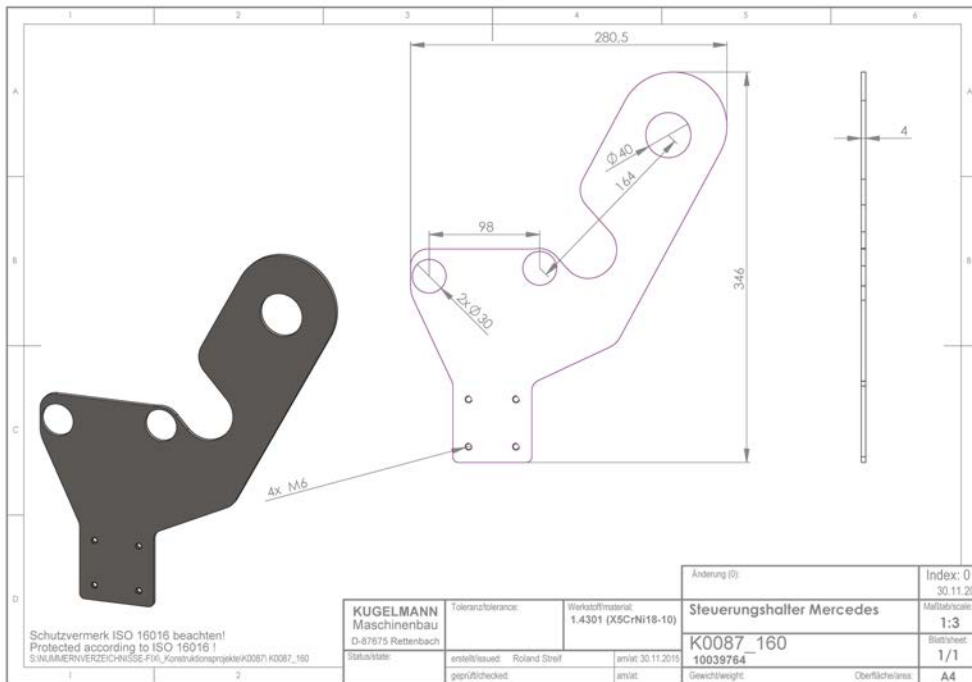
POS	Menge/ QTY	Art.Nr./ Part No.	Bezeichnung	Designation	Beschreibung/ Description
		10049450	Blech Steuerungshalter	plate control holder	Mercedes

unter Getränkehalter:



POS	Menge/ QTY	Art.Nr./ Part No.	Bezeichnung	Designation	Beschreibung/ Description
		10039764	Blech Steuerungshalter	plate control holder	Mercedes

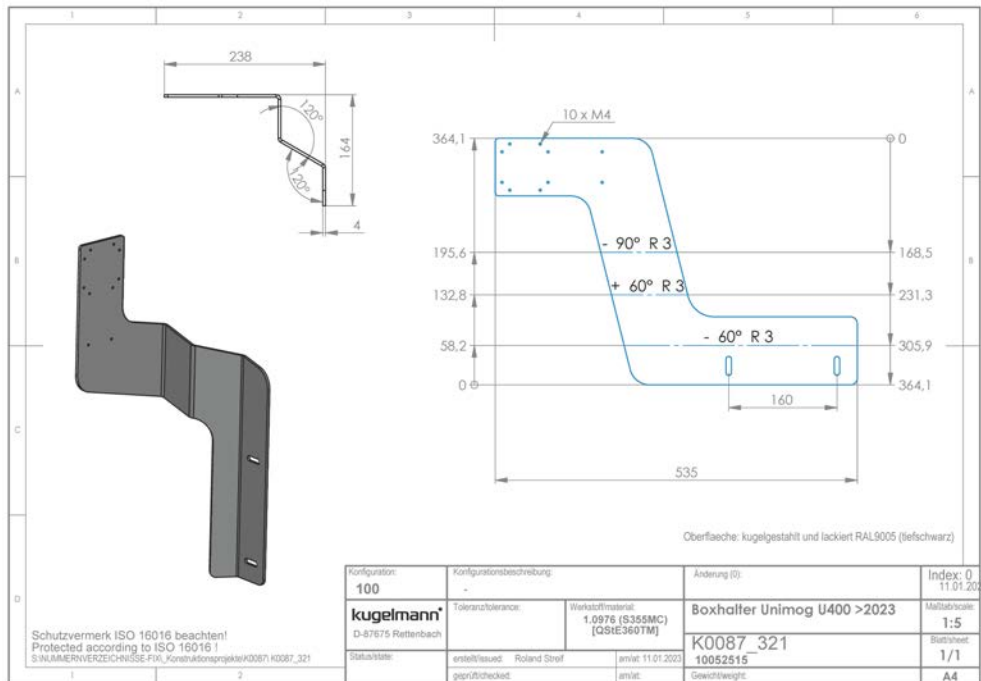
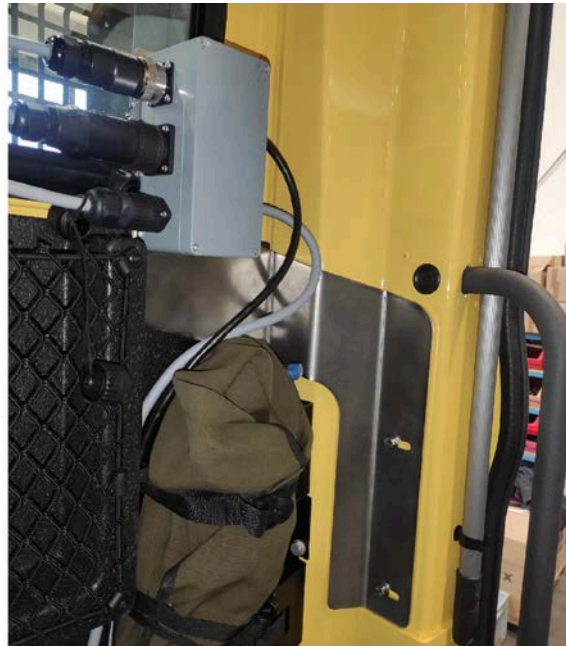
unter Getränkehalter:



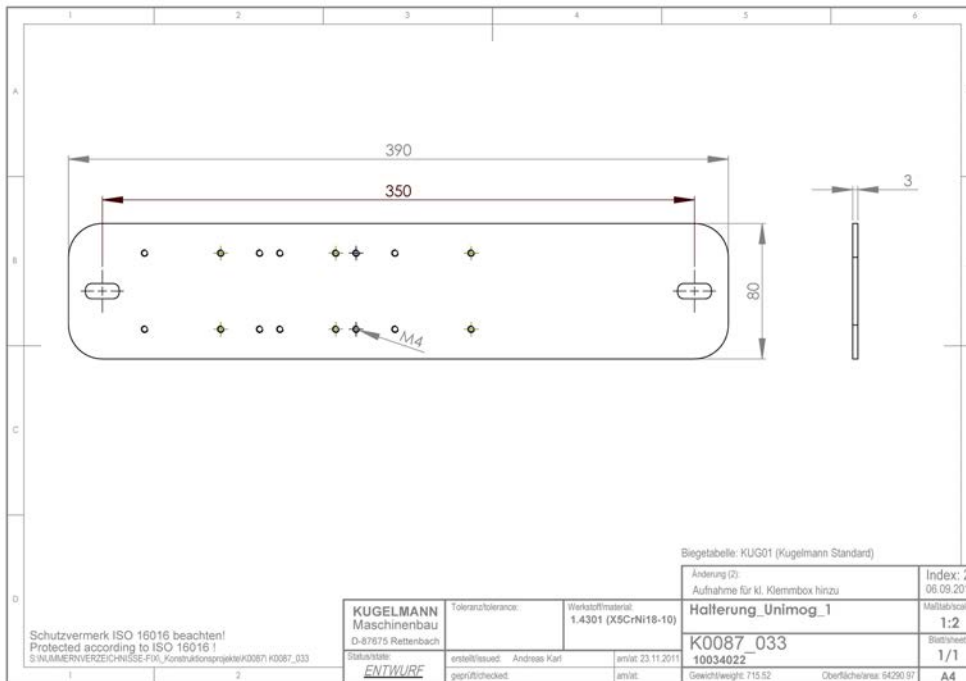
## 7.2 Mercedes Klemmboxhalter

### 7.2.1 Mercedes Unimog

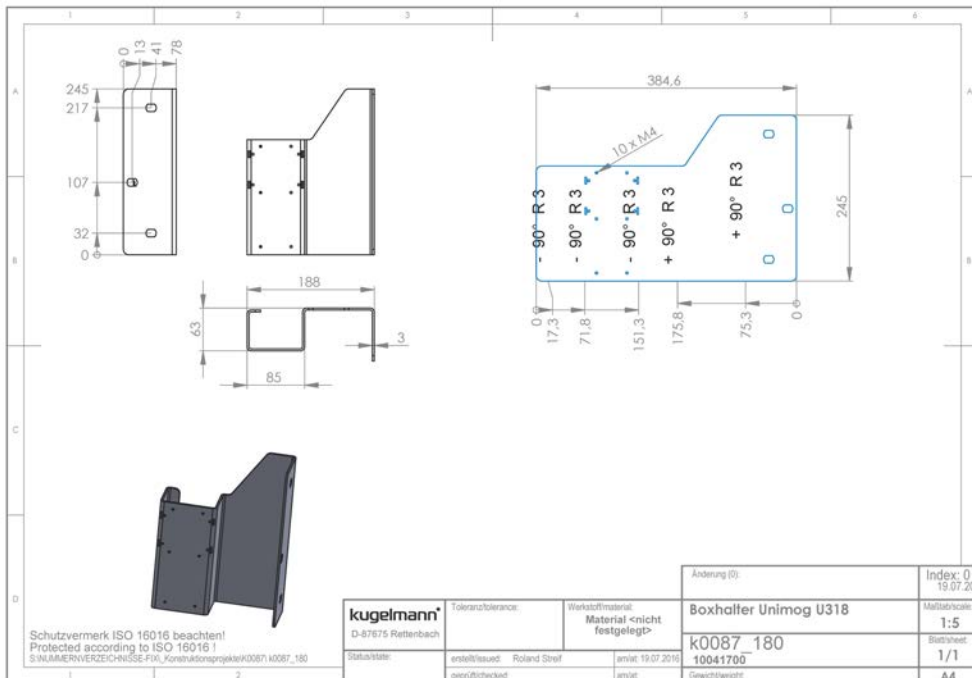
POS	Menge/ QTY	Art.Nr./ Part No.	Bezeichnung	Designation	Beschreibung/ Description
		10052515	Klemmboxhalter	terminal box holder	Mercedes Unimog



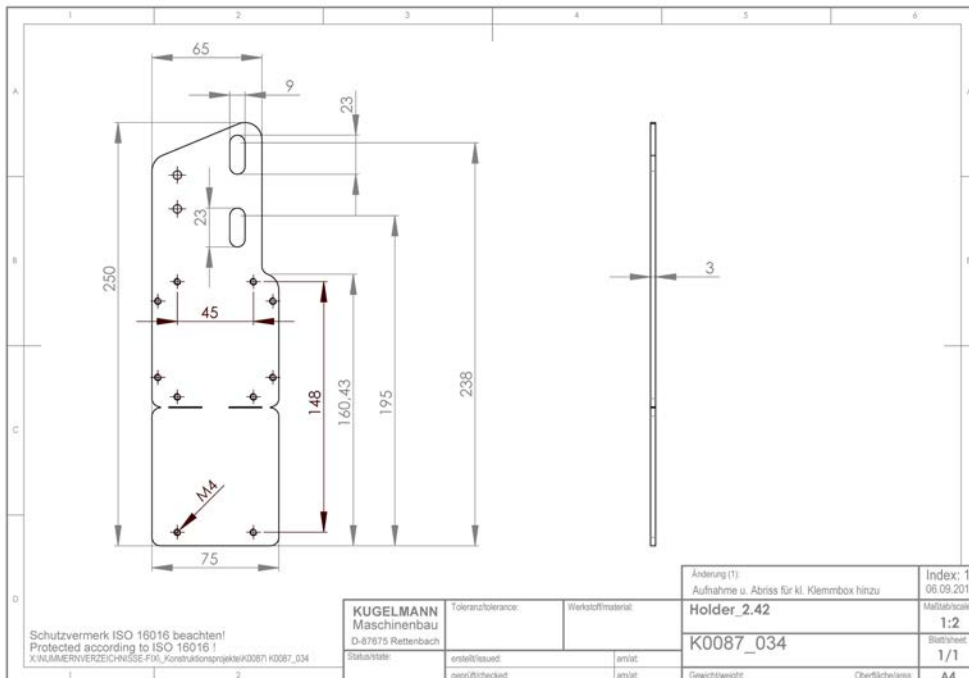
POS	Menge/ QTY	Art.Nr./ Part No.	Bezeichnung	Designation	Beschreibung/ Description
		10034022	Klemmboxhalter	terminal box holder	Mercedes Unimog



POS	Menge/ QTY	Art.Nr./ Part No.	Bezeichnung	Designation	Beschreibung/ Description
		10041700	Klemmboxhalter	terminal box holder	Mercedes Unimog



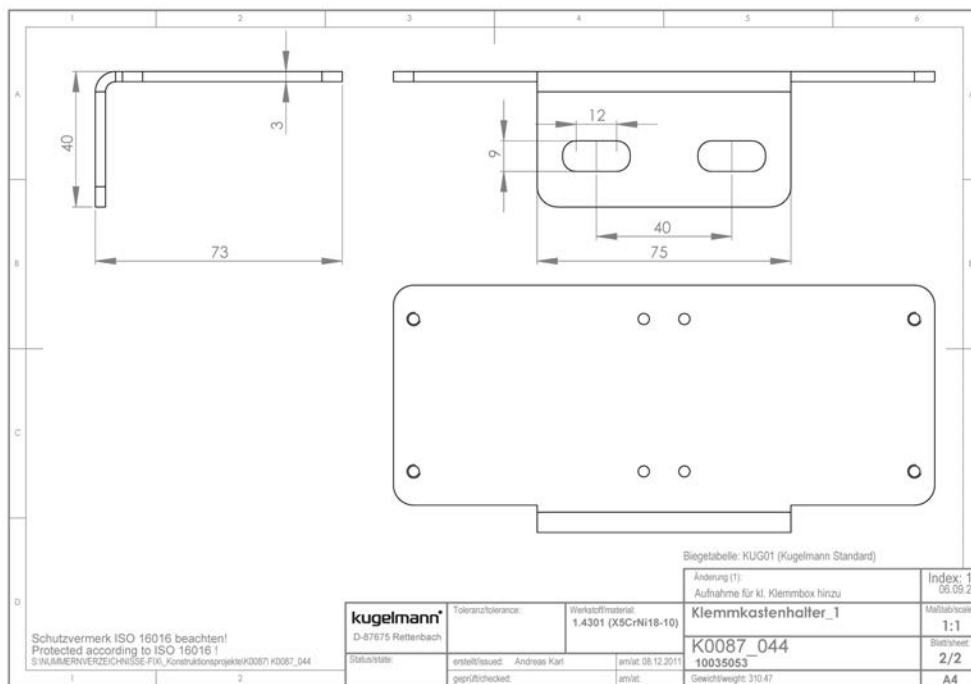
POS	Menge/ QTY	Art.Nr./ Part No.	Bezeichnung	Designation	Beschreibung/ Description
		10031488	Klemmboxhalter	terminal box holder	Mercedes Unimog



### 7.2.2 Mercedes Actros, Atego

Klemmboxhalter siehe auch Kapitel 5.3 "Klemmboxhalter universal", Seite 18!

POS	Menge/ QTY	Art.Nr./ Part No.	Bezeichnung	Designation	Beschreibung/ Description
		10035053	Klemmboxhalter	terminal box holder	

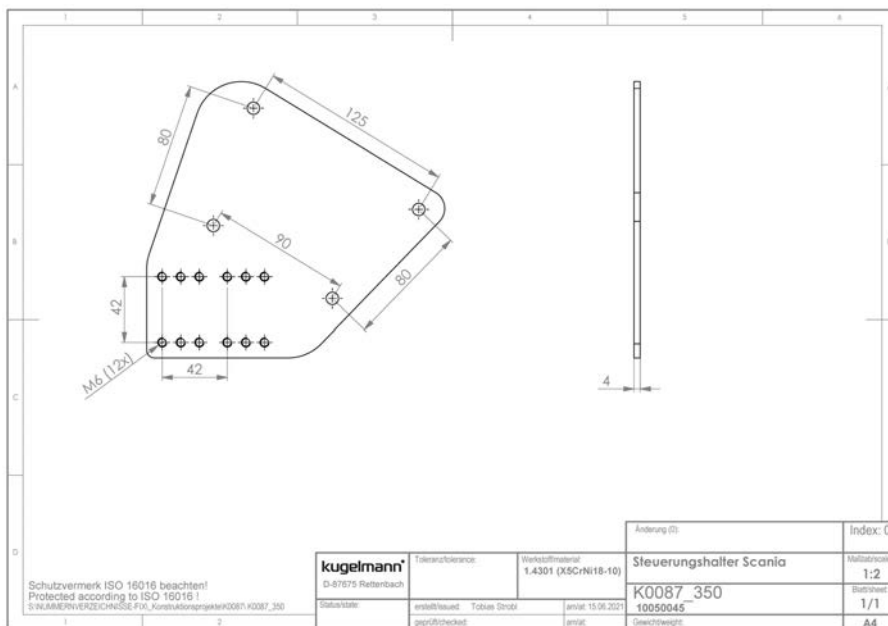




# 8 Scania

## 8.1 Scania Steuerungshalter

POS	Menge/ QTY	Art.Nr./ Part No.	Bezeichnung	Designation	Beschreibung/ Description
		10050045	Steuerungshalter	control holder	Scania



## **8.2 Scania Klemmboxhalter**

Klemmboxhalter siehe Kapitel 5.3 "*Klemmboxhalter universal*", Seite 18!

## 9 Fendt

### 9.1 Fendt Steuerungshalter



#### Hinweis

Bitte Fahrgestellnummer auf Übereinstimmung prüfen!

---

Steuerungshalter siehe auch Kapitel 5.1 "*Steuerungshalter universal*", Seite 10 und Kapitel 5.2 "*Traktor mit B-Säule*", Seite 15!

9.1.1 Fendt 200 V, F, P Vario (ab 2021 mit FendtONE Armlehne)

POS	Menge/ QTY	Art.Nr./ Part No.	Bezeichnung	Designation	Beschreibung/ Description
		10050136	Set Steuerungshalter	set control holder	Fendt 200 V, F, P

Fahrgestellnummer (ersten drei Stellen): 200/201/202/215/217/218/219/220/223/224/226/227/229



POS.-NR.	Menge	Bezeichnung	Dateli	Konfiguration	Beschreibung	Artikelnummer
10	1	Halter Steuerung Fendt	K0087_342	100	FendtOne 200 Schmalspur P.F.V	10050134
20	1	Klemmbügel	K0087_343	100		10050135
30	2	Scheibe	DIN125	A15_vz		10020534
40	2	Sechskantmutter	DIN439	M14		10020525
50	1	Feststelmutter	2583-02	100		10028926
60	1	Kugelhkopf	2583-01	100		10026769
70	1	Scheibe	DIN125	310.5_vz		10020534
80	1	Federring, Form A DIN 127	DIN127	A10-vz		10020560
90	1	Sechskantschraube	DIN933 M10	A90-8.8		10021100

Konfiguration: 100 <b>kugelmann</b> D-87675 Rettenbach		Konfigurationsbeschreibung: Schmalspur P.F.V Toleranztolerance:		Änderung (0): Index: 0	
Schutzvermerk ISO 16016 beachten! Protected according to ISO 16016 1 S:NUMMERN-VERZEICHNISS-FÜR_Konstruktionprojekte/K0087_K0087_B33		Werkstoffmaterial: Material <nicht festgelegt> Status/Date: erstellt/issued: Andreas Karl am/rt: 26.05.2021 geprüft/checked: am/rt:		Halter Steuerung FendtONE K0087_B33 10050136 Gewicht/weight:	
				Maßstab/scale: 1:2 Blattzahl: 1/1 A4	

9.1.2 Fendt 200 Vario Standard (ab 2021 mit FendtONE Armlehne)

POS	Menge/ QTY	Art.Nr./ Part No.	Bezeichnung	Designation	Beschreibung/ Description
		10050159	Set Steuerungshalter	set control holder	Fendt 200 Vario Standard

Fahrgestellnummer (ersten drei Stellen): 286/287/288/289/298



POS.-NR.	Menge	Bezeichnung	Datei	Konfiguration	Beschreibung	Artikelnummer
10	1	Halter Steuerung Fendt	K0087_344	100	FendtOne 200S	10050155
20	1	Sechskantmutter	DIN439	M14	-	10020525
30	3	Scheibe	DIN125	A13_vz	-	10020535
40	1	Feststellmutter	Z583-02	100	-	10028926
50	1	Kugelkopf	Z583-01	100	-	10026769
60	1	Schwenkarm k-tronic Fendt	Z773-02	kurz	-	10040225
70	2	Tellerfeder	Tellerfeder_D60_c3 D: 5,12 x 7	31.5x12,2x1,5	-	10021498
80	1	Linienkopfschraube	ISO7380_M12	x30-10,9	-	10020462
90	1	Sechskantmutter	DIN934	M12-8	-	10020504
100	3	Scheibe	k0067_003	100	-	10030581

Konfiguration: 100	Konfigurationsbeschreibung: FendtONE ab2021	Änderung (0):	Index: 0
<b>kugelmann</b> D-87675 Rettenbach	Toleranztoleranz:	Werkstoff/material: Material <nicht festgelegt>	Halter Steuerung Fendt 200S
Stückliste:	erstellt/ausd: Andreas Karl	am/ab: 24.06.2021	Malltitel/rev: 1:3
S/NUMMER/VERZICHT/USE/FIR_Konfigurationsprojekte/K0087_K0087_B34	gepr/übercheckt:	am/ab:	Buchstabe: 1/1
		Gewicht/weight:	A4

Schutzvermerk ISO 16016 beachten!  
Protected according to ISO 16016!  
S/NUMMER/VERZICHT/USE/FIR\_Konfigurationsprojekte/K0087\_K0087\_B34

9.1.3 Fendt 300/500/700/900/1000 Vario (ab 2021 mit FendtONE Armlehne)

POS	Menge/ QTY	Art.Nr./ Part No.	Bezeichnung	Designation	Beschreibung/ Description
		10048736	Set Steuerungshalter	set control holder	Fendt 300/500/700/ 900/1000 Vario

Fahrgestellnummer (ersten drei Stellen):

351/352/353/354/439/440/441/442/544/545/546/547/548/549/550/551/760/761/762/763/764/765/968/969/970/971/972



POS.-NR.	Menge	Bezeichnung	Datel	Konfiguration	Beschreibung	Artikelnummer
10	1	Halter Steuerung	K0087_304	100	FendtONE Armlehne	10048735
20	1	Kugelkopf	2583-01	100	-	10026769
30	1	Feststellmutter	2583-02	100	-	10028926
40	3	Sechskantmutter	DIN439	M14	-	10020525
50	4	Scheibe	DIN125	A15_vz	-	10020534
60	2	Scheibe DIN 9021	DIN9021	06.4-vz	-	10020597
70	2	Sechskantschraube	DIN933_M06	x025-8.8	-	10021057
80	1	Ausleger	K0087_349	100	-	10050630
90	1	Sechskantschraube	DIN933_M14	x030-8.8	-	10021133

Ausleger bei Bedarf montieren

Konfiguration: <b>100</b>	Konfigurationsbeschreibung: ab 300er	Änderung (1): Ausleger hinzu	Index: 1 23.09.2021
<b>kugelmann</b> D-87675 Rettenbach	Toleranz/tolerance:	Werkstoffmaterial: Material <nicht festgelegt>	Halter Steuerung FendtONE
Status/stater:	erstellt/issued: Andreas Karl	am/lat: 26.09.2020	K0087_B28
	geprüft/checked:	am/lat:	10048736
			Gewicht/weight:
			Blatt/sheet: 1/1
			A4

Schutzvermerk ISO 16016 beachten!  
 Protected according to ISO 16016  
 S.W.NUMMER/VERZEICHNISSE-FIX\_Komplex-Projekt/K0087/100487\_B28

9.1.4 Fendt 300 Vario (frühere Armlehne)

POS	Menge/ QTY	Art.Nr./ Part No.	Bezeichnung	Designation	Beschreibung/ Description
		10040064	Set Steuerungshalter	set control holder	Fendt 300 Vario

Fahrgestellnummer (ersten drei Stellen): 346/347/348/349/350

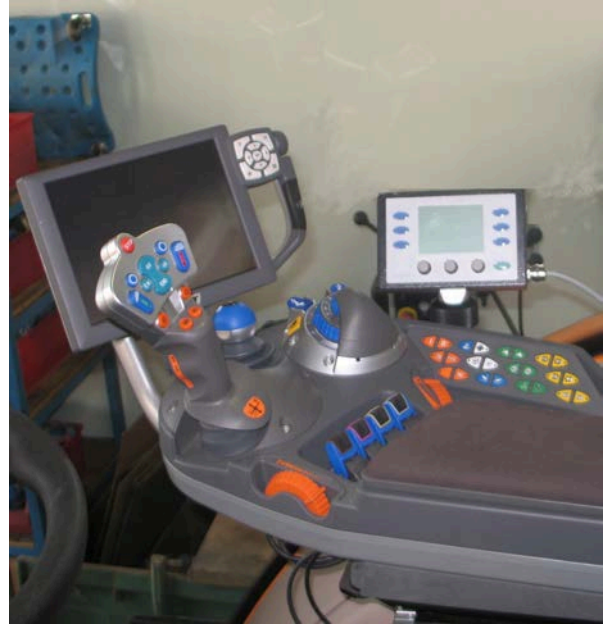


### 9.1.5 Fendt 500/700/800/900/1000 (frühere Armlehne)

POS	Menge/ QTY	Art.Nr./ Part No.	Bezeichnung	Designation	Beschreibung/ Description
		10034288	Set Steuerungshalter	set control holder	Fendt 500/700/800/900/1000

Fahrgestellnummer (ersten drei Stellen):

413/414/415/416/435/436/437/438/527/528/529/530/531/532/533/534/536/537/538/539/540/541/542/543/732/733/  
734/735/736/737/738/739/740/741/742/743/832/833/834/835/836/839/840/841/842/919/922/925/928/931/934/941/  
942/943/944/945/946/950/951/952/953/954/957/958/959/960/961



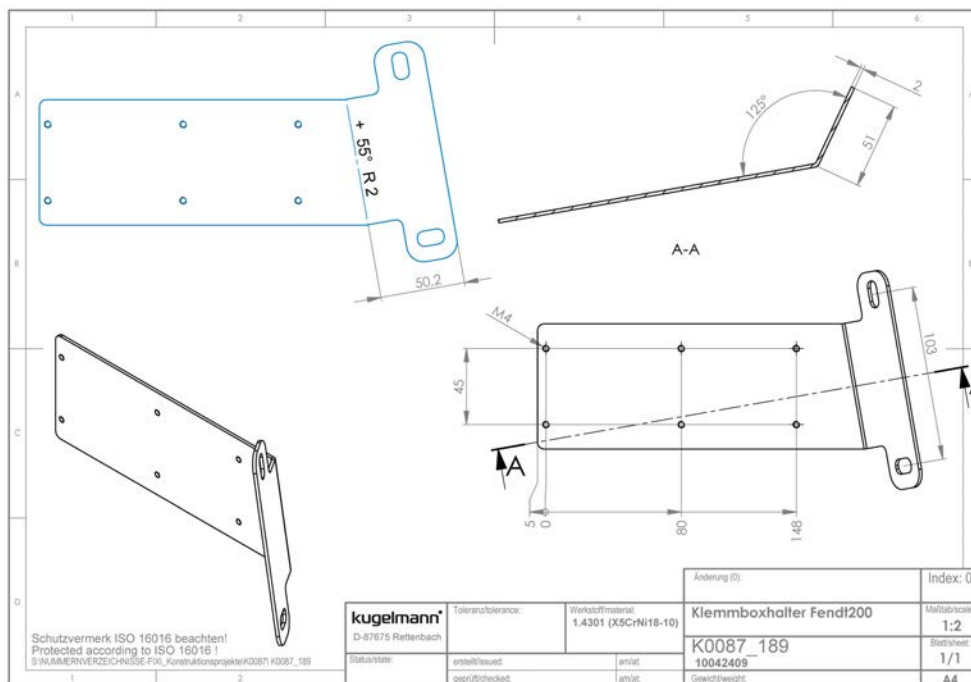
POS.-NR.	Menge	Bezeichnung	Datei	Konfiguration	Beschreibung	Artikelnummer
10	1	Fendt_Vario_Halter_X5_Kabine	K0087_012	Standard		10034285
20	1	Kugelkopf	2583-01	100	-	10026769
30	1	Feststellmutter	2583-02	100	-	10028926
40	1	Sechskantmutter	DIN439	M14	-	10020525

Schutzvermerk ISO 16016 beachten! Protected according to ISO 16016! S:\NUMMERN\VERZEICHNISSE\FIXL_Konstruktionsprojekte\K0087\K0087_B24	Konfiguration: <b>100</b>	Konfigurationsbeschreibung: mit Kugelkopf und Verstellmutter	Änderung (0):	Index: 0
	kugelmann D-87675 Rettenbach	Toleranz/tolerance: Material <nicht festgelegt>	Werkstoff/material: Material <nicht festgelegt>	Halter Fendt Vario X5-Kabine
	Status/date: erstellt/issued: Andreas Karl am/lat: 27.01.2020	K0087_B24 10034288	Maßstab/scale: 1:2	Blatt/heet: 1/1
	geprüft/checked:	am/lat:	Gewicht/weight:	A4

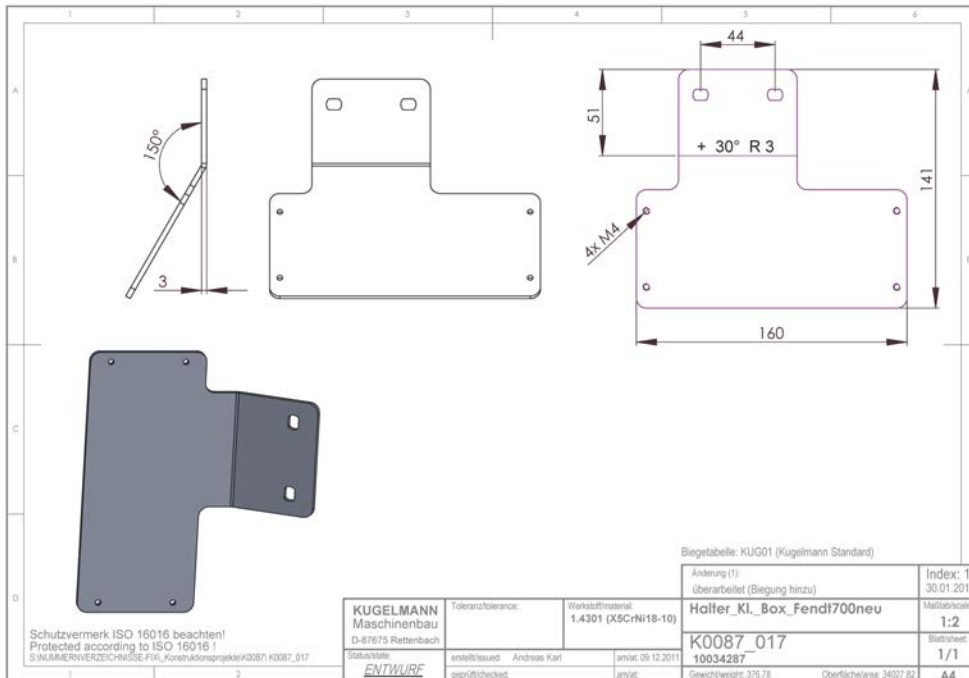


## 9.2 Fendt Klemmboxhalter

POS	Menge/ QTY	Art.Nr./ Part No.	Bezeichnung	Designation	Beschreibung/ Description
		10042409	Klemmboxhalter	terminal box holder	Fendt



POS	Menge/ QTY	Art.Nr./ Part No.	Bezeichnung	Designation	Beschreibung/ Description
		10034287	Klemmboxhalter	terminal box holder	Fendt



9.2.1 Fendt 200 V, F, P Vario (ab 2021 mit FendtONE Armlehne)

POS	Menge/ QTY	Art.Nr./ Part No.	Bezeichnung	Designation	Beschreibung/ Description
		10050161	Set Klemmboxhalter	set terminal box holder	Fendt 200 V, F, P

Fahrgestellnummer (ersten drei Stellen): 200/201/202/215/217/218/219/220/223/224/226/227/229



POS.-NR.	Menge	Bezeichnung	Datei	Konfiguration	Beschreibung	Artikelnummer
10	1	Halter Klemmbox Fendt 200 V,F,P	K0087_346	100	Türrahmen rechts oben	10050157
20	1	Klemmboxhalter	K0087_345	100		10050156
30	2	Innensechskantschraube	DIN912_M06	x010-A2		10043290
40	2	Innensechskantschraube	DIN912_M06	x035-8.8		10020101
50	1	Rohrschelle	Rohrschelle_d22mm	100	Hansa Flex SR50322PA	10049469

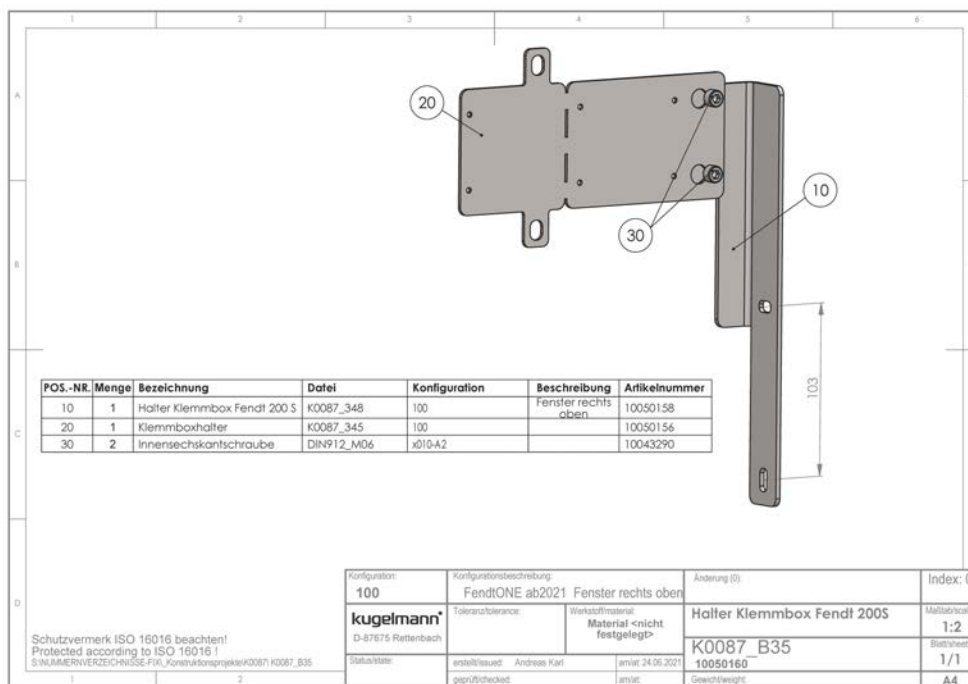
Konfiguration: <b>100</b>	Konfigurationsbeschreibung: FendtONE ab2021 Tür rechts oben	Änderung (0):	Index: 0
<b>kugelmann</b> D-87675 Rettenbach	Toleranz/tolerance:	Werkstoff/material: Material <nicht festgelegt>	Materialskala: 1:1.5
Stab/stäbe:	erstellt/issued: Andreas Karl	am/let: 24.06.2021	Buch/street: 1/1
	gepr./checked:	am/let:	Gewicht/weight: A4

Schutzvermerk ISO 16016 beachten!  
Protected according to ISO 16016!  
S/NUMMER/VERZICHTWISSE-FIR\_Konfigurationsprojekte/K0087/K0087\_B36

### 9.2.2 Fendt 200 Vario Standard (ab 2021 mit FendtONE Armlehne)

POS	Menge/ QTY	Art.Nr./ Part No.	Bezeichnung	Designation	Beschreibung/ Description
		10050160	Set Klemmboxhalter	set terminal box holder	Fendt 200 Vario Standard

Fahrgestellnummer (ersten drei Stellen): 286/287/288/289/298



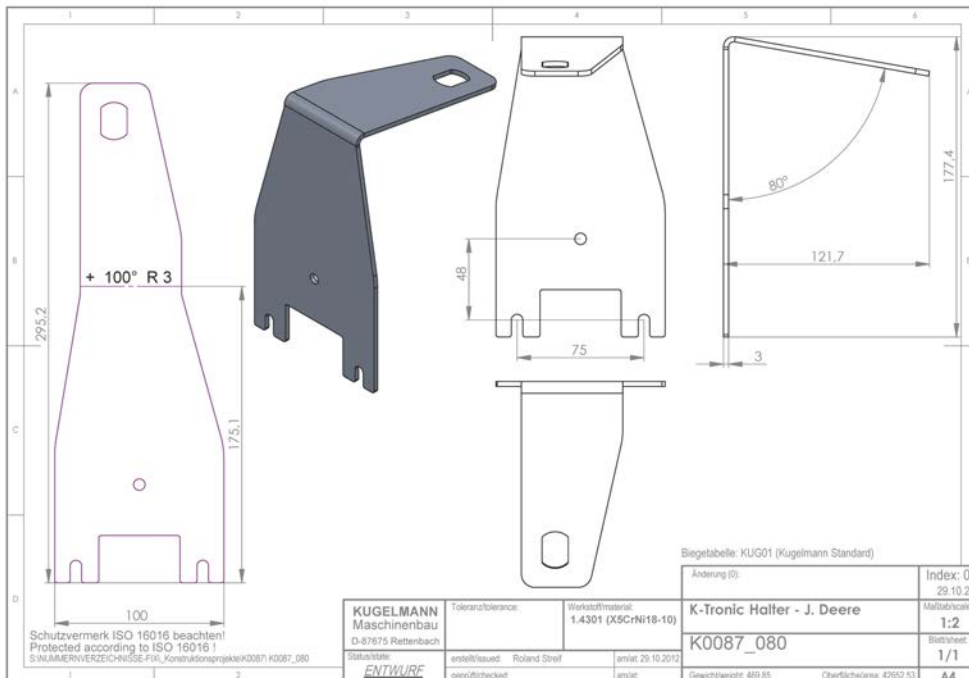
## 10 John Deere

### 10.1 John Deere Steuerungshalter

Steuerungshalter siehe auch Kapitel 5.1 "Steuerungshalter universal", Seite 10!

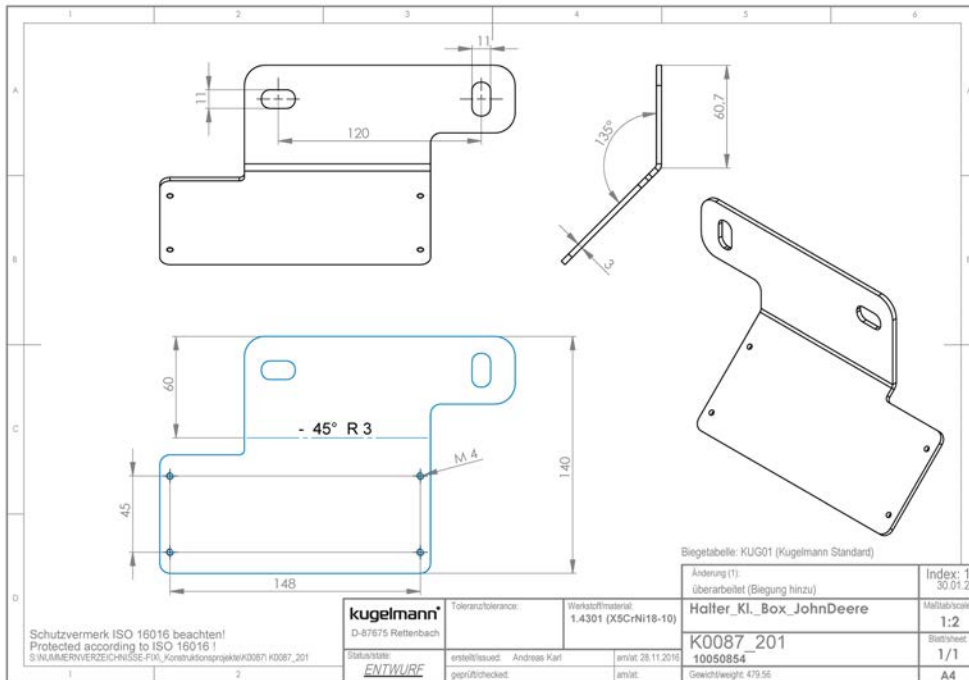
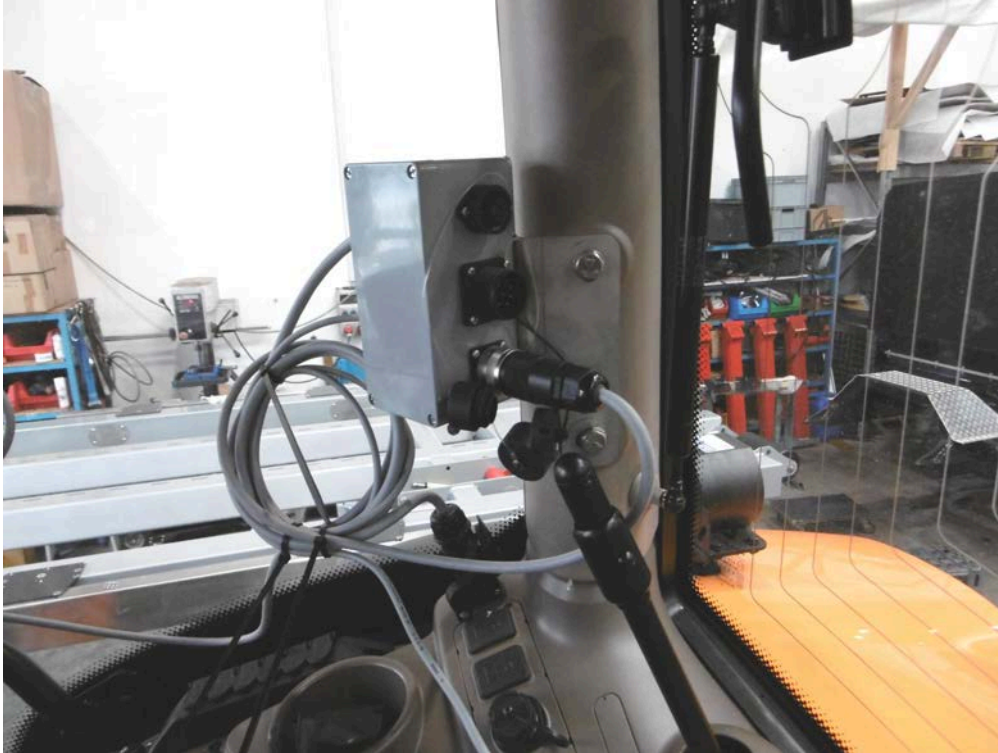


POS	Menge/ QTY	Art.Nr./ Part No.	Bezeichnung	Designation	Beschreibung/ Description
		10048767	Set Steuerungshalter	set control holder	John Deere



## 10.2 John Deere Klemmboxhalter

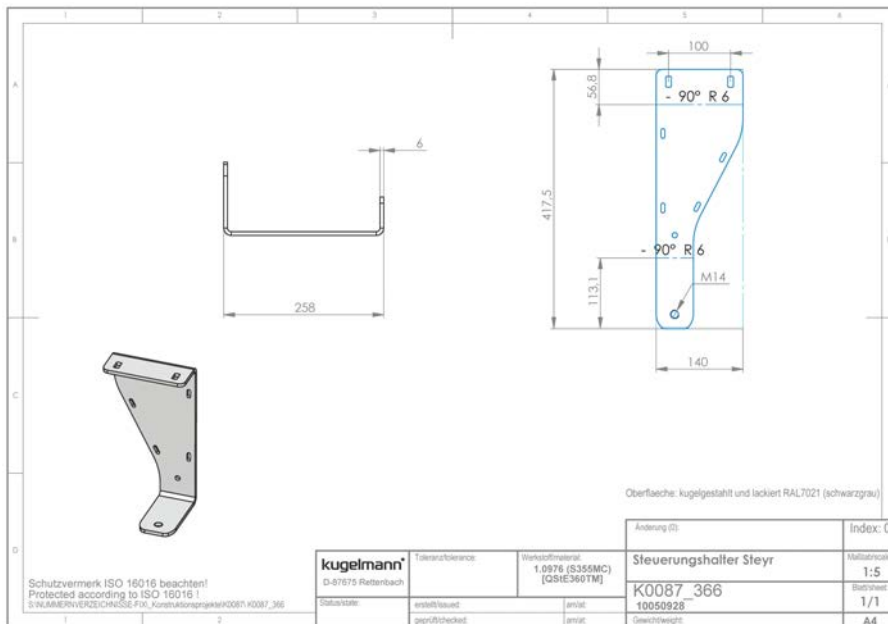
POS	Menge/ QTY	Art.Nr./ Part No.	Bezeichnung	Designation	Beschreibung/ Description
		10050854	Klemmboxhalter	terminal box holder	John Deere



# 11 Steyr

## 11.1 Steyr Steuerungshalter

POS	Menge/ QTY	Art.Nr./ Part No.	Bezeichnung	Designation	Beschreibung/ Description
		10050928	Steuerungshalter	control holder	Steyr





## **11.2 Steyr Klemmboxhalter**

Klemmboxhalter siehe Kapitel 5.3 "*Klemmboxhalter universal*", Seite 18!

# 12 Claas

## 12.1 Claas Steuerungshalter

POS	Menge/ QTY	Art.Nr./ Part No.	Bezeichnung	Designation	Beschreibung/ Description
		10044017	Steuerungshalter	control holder	Claas

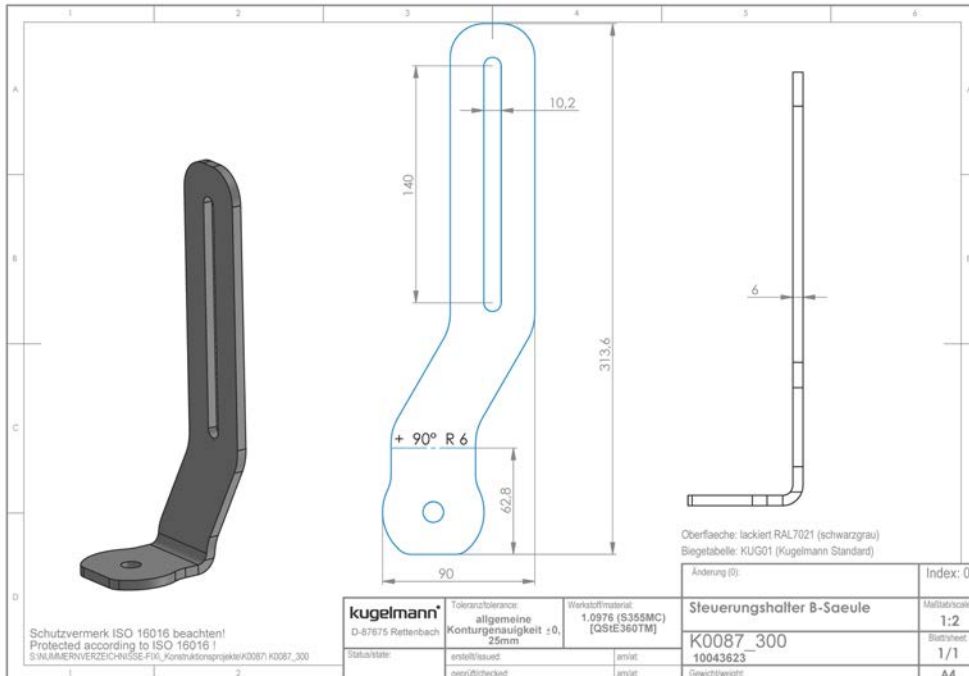


POS.-NR.	Menge	Bezeichnung	Datel	Konfiguration	Beschreibung	Artikelnummer
1	1	Strebe	K0087_244	100		10044015
2	1	Grundblech senkrecht	K0087_245	100	Claas	10044016

Oberflaeche: lackiert RAL7021 (schwarzgrau)

Anderung (0)		Index: 0
<b>kugelmann*</b> ID: 67075 Reitenbach Toleranztolerance: Werkstoffmaterial: Material: nicht festgelegt		Steuerungshalter Maßstab: 1:2 Blatt: K0087_B20 Blatt: 1/2 Blatt: A4
Schutzvermerk ISO 15016 beachten! Protected according to ISO 15016! © INAMER VERZEICHNISSE FÜR Konstruktionstechnik K0087_B20	Status: erstellt: Tobias Strub am 06.12.2017 geprüft: am 06.12.2017	Gewicht:

POS	Menge/ QTY	Art.Nr./ Part No.	Bezeichnung	Designation	Beschreibung/ Description
		10043623	Steuerungshalter	control holder	Claas



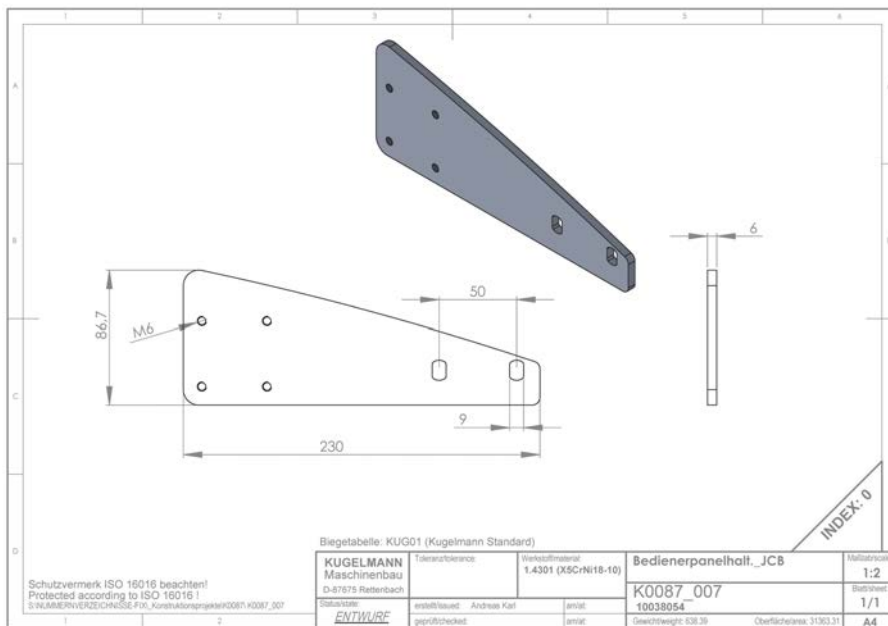
## 12.2 Claas Klemmboxhalter

Klemmboxhalter siehe Kapitel 5.3 "*Klemmboxhalter universal*", Seite 18!

# 13 JCB

## 13.1 JCB Steuerungshalter

POS	Menge/ QTY	Art.Nr./ Part No.	Bezeichnung	Designation	Beschreibung/ Description
		10038054	Steuerungshalter	control holder	JCB



Steuerungshalter siehe auch Kapitel 5.1 "Steuerungshalter universal", Seite 10!



## 13.2 JCB Klemmboxhalter

Klemmboxhalter siehe Kapitel 5.3 "Klemmboxhalter universal", Seite 18!

## 14 Holder

### 14.1 Holder Steuerungshalter

#### 14.1.1 Holder Muvo

Steuerungshalter siehe Kapitel 5.1 "*Steuerungshalter universal*", Seite 10



### 14.1.2 Holder B-, C-Reihe

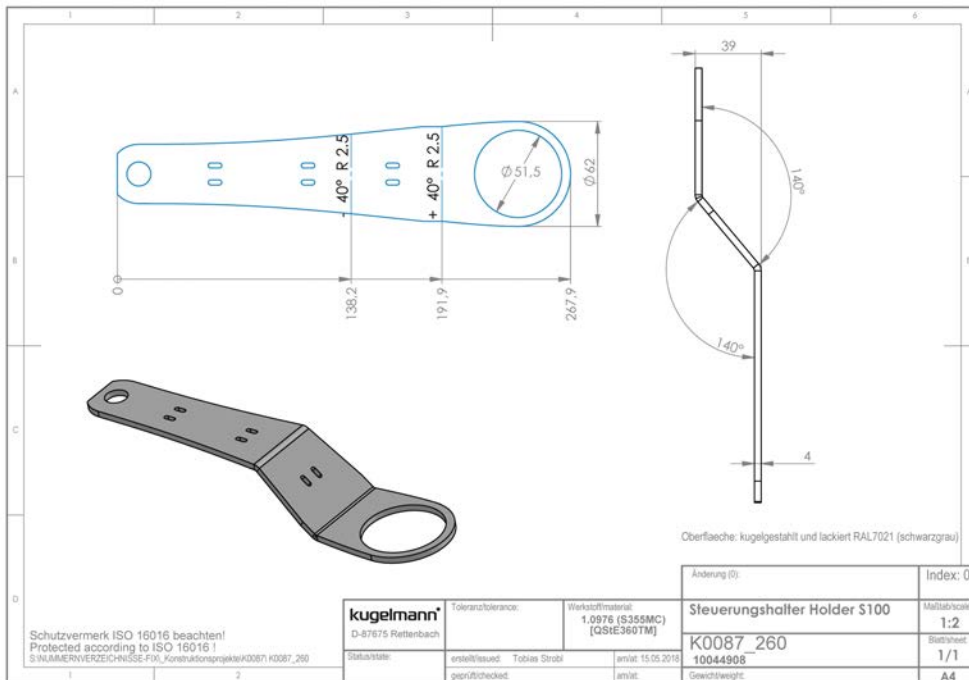
POS	Menge/ QTY	Art.Nr./ Part No.	Bezeichnung	Designation	Beschreibung/ Description
		10044824	Set Steuerungshalter	set control holder	Holder B-, C-Reihe





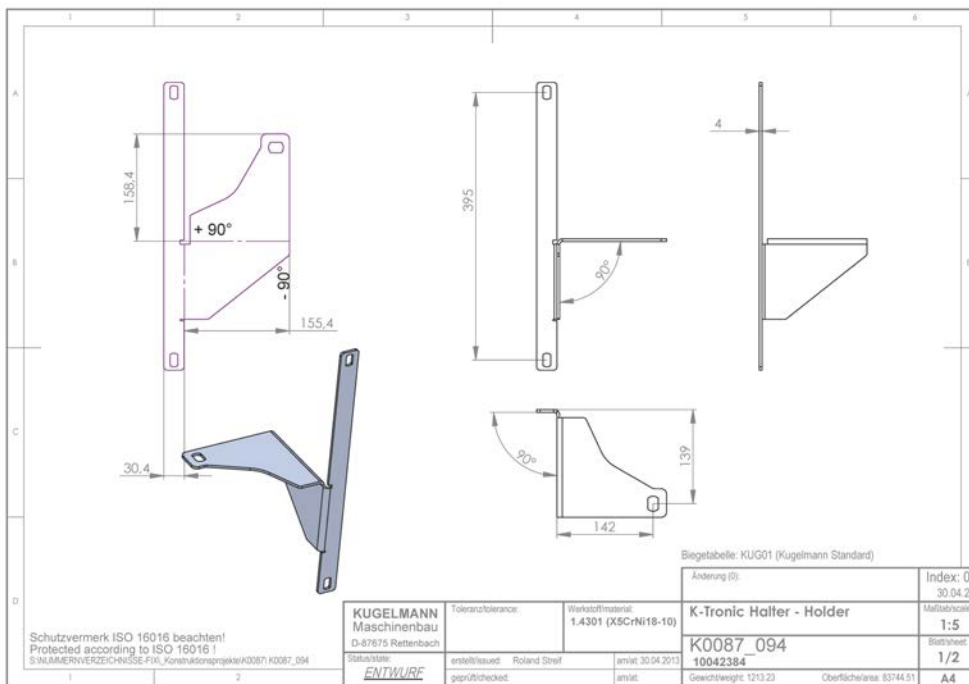
### 14.1.3 Holder S100-130

POS	Menge/ QTY	Art.Nr./ Part No.	Bezeichnung	Designation	Beschreibung/ Description
		10044615	Set Steuerungshalter	set control holder	Holder S100-130



14.1.4 Holder S75/M480/S990/S1090

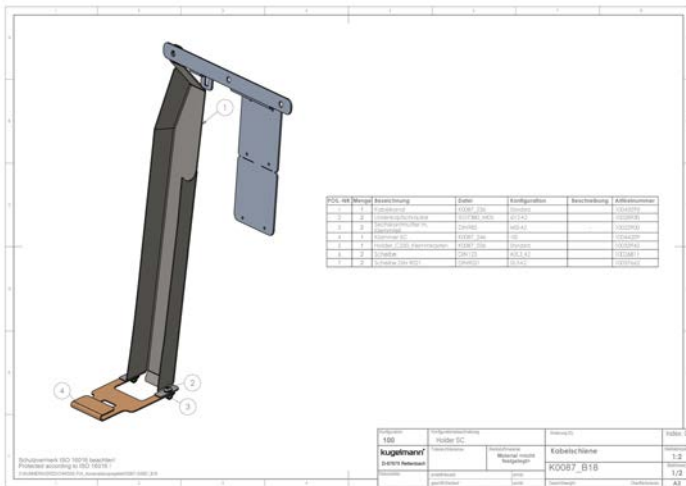
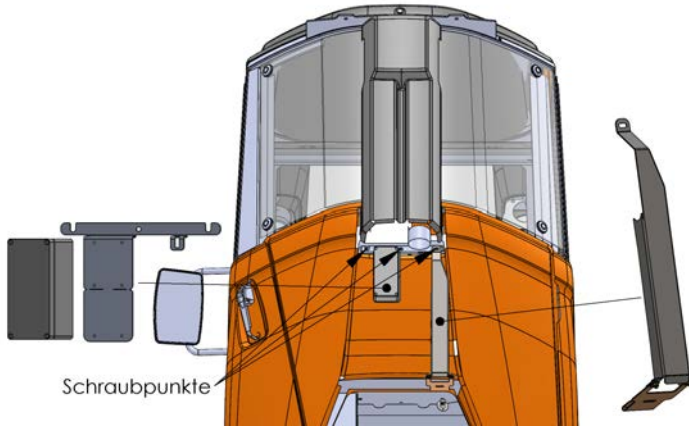
POS	Menge/ QTY	Art.Nr./ Part No.	Bezeichnung	Designation	Beschreibung/ Description
		10042385	Set Steuerungshalter	set control holder	Holder M480/S990/S1090/ S75



# 14.2 Holder Klemmboxhalter

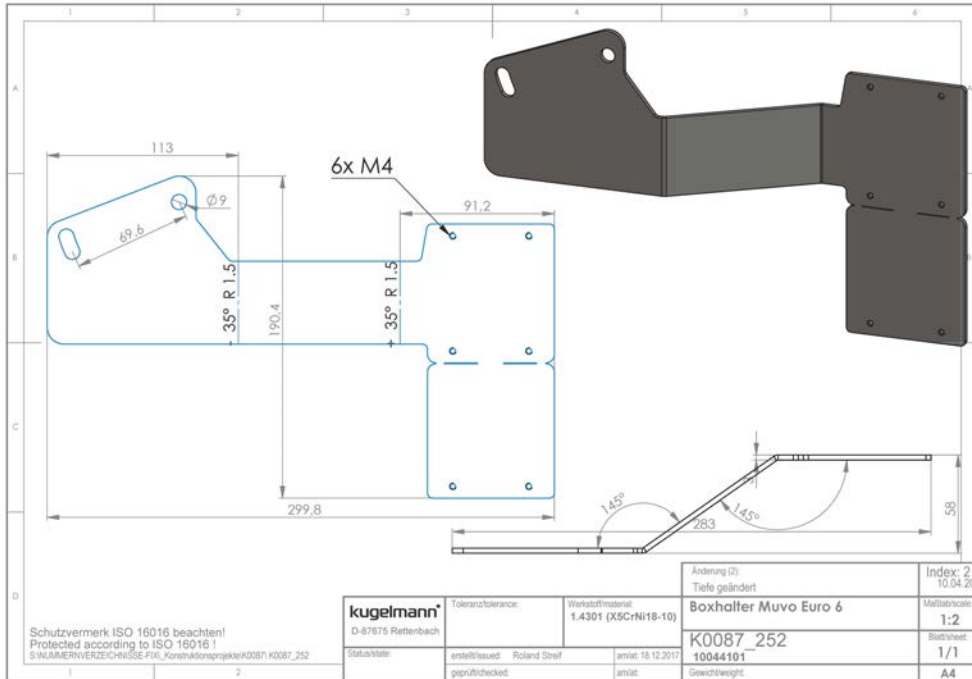
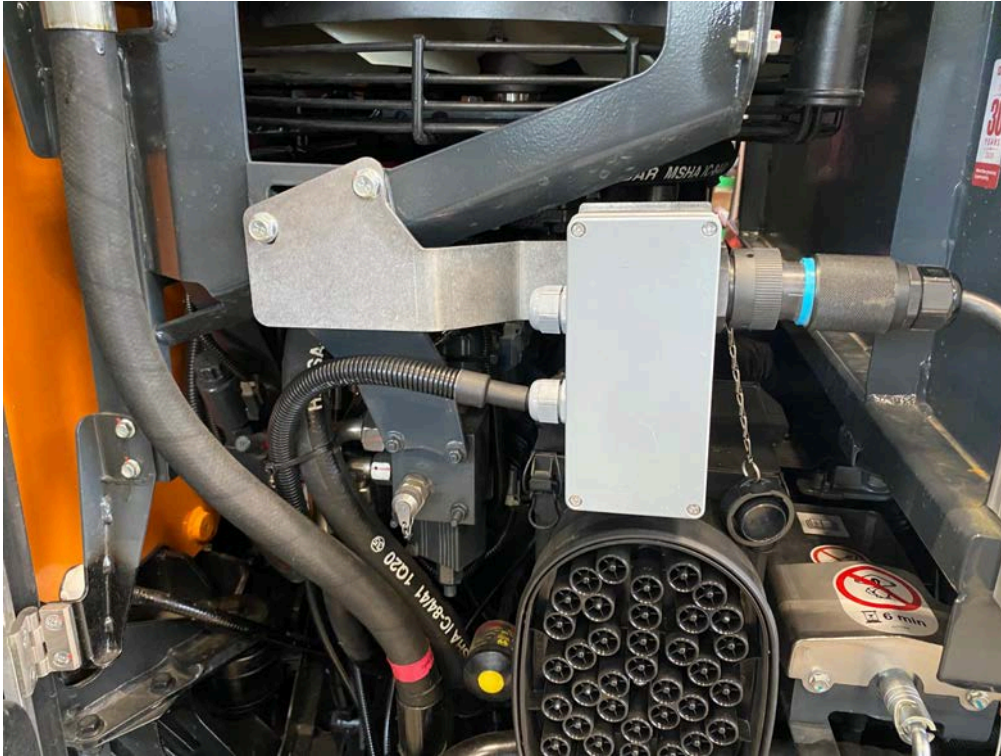
## 14.2.1 Holder B-, C-Reihe, S100-130

POS	Menge/ QTY	Art.Nr./ Part No.	Bezeichnung	Designation	Beschreibung/ Description
		10043663	Set Kabelaufhängung	set cable holder	Holder S100-130, C70SC/TC, B250, C250/270

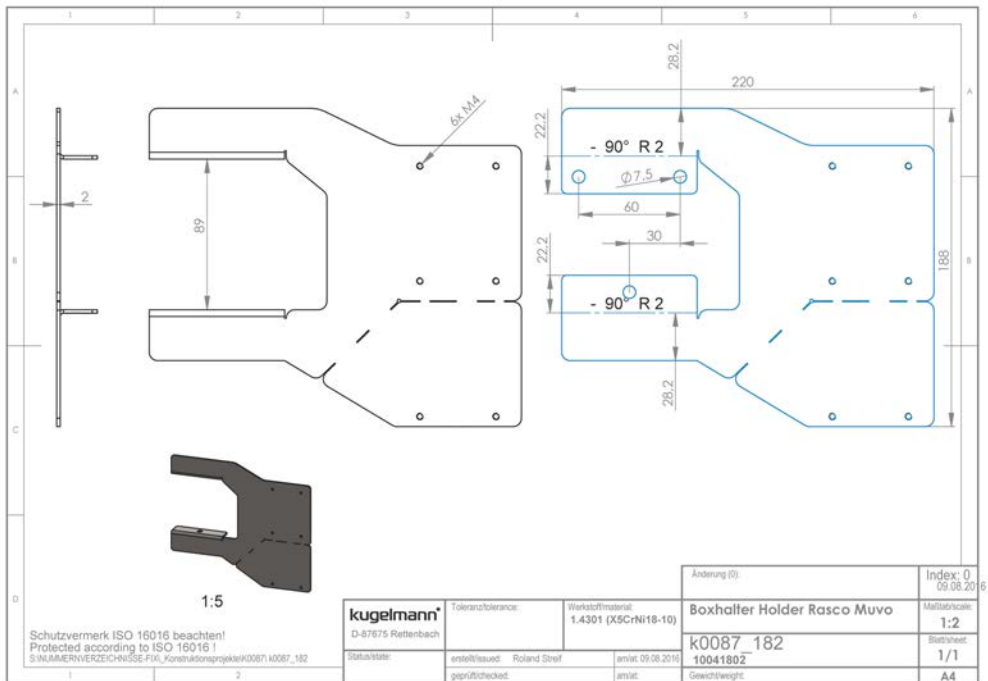


14.2.2 Holder Muvo

POS	Menge/ QTY	Art.Nr./ Part No.	Bezeichnung	Designation	Beschreibung/ Description
		10044101	Klemmboxhalter	terminal box holder	Holder Muvo



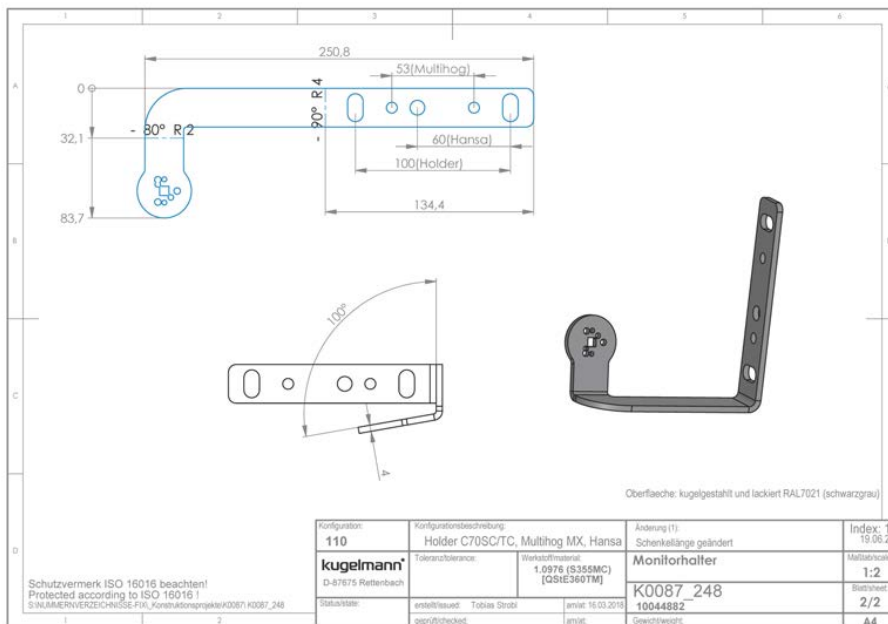
POS	Menge/ QTY	Art.Nr./ Part No.	Bezeichnung	Designation	Beschreibung/ Description
		10041802	Klemmboxhalter	terminal box holder	Holder Muvo



# 14.3 Holder Monitorhalter

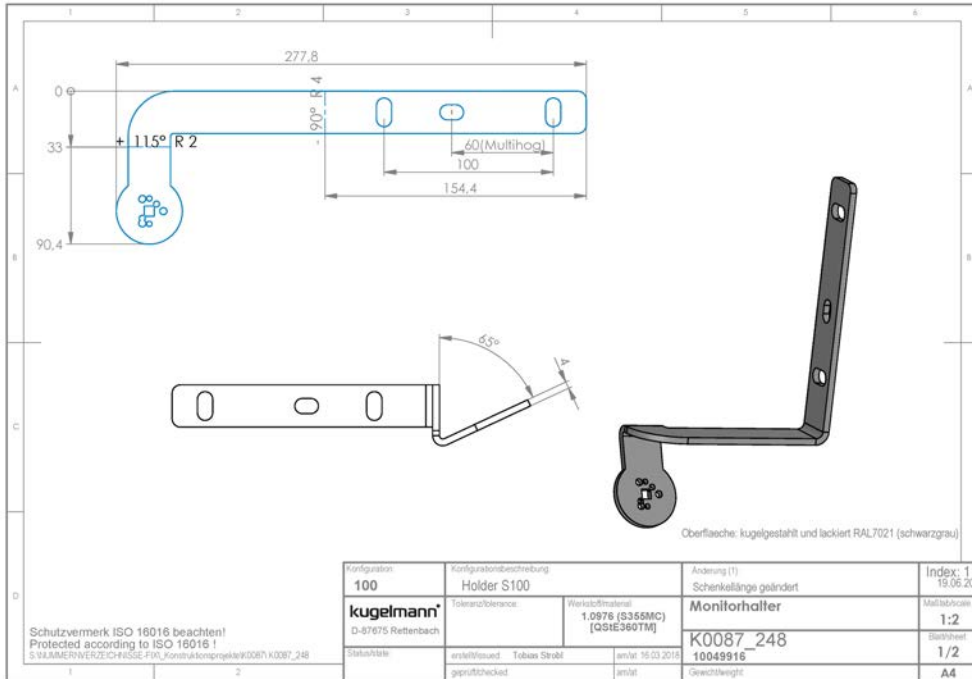
## 14.3.1 Holder C70SC/TC

POS	Menge/ QTY	Art.Nr./ Part No.	Bezeichnung	Designation	Beschreibung/ Description
		10044882	Monitorhalter	monitor holder	Holder C70SC/TC



14.3.2 Holder S100-130

POS	Menge/ QTY	Art.Nr./ Part No.	Bezeichnung	Designation	Beschreibung/ Description
		10049916	Monitorhalter	monitor holder	Holder S100-130



# 14.4 Holder Frontkonsole

POS	Menge/ QTY	Art.Nr./ Part No.	Bezeichnung	Designation	Beschreibung/ Description
10	1	10043732	Halter Frontkonsole	support front panel	Holder, Hako Multicar
11	1	10043731	Frontkonsole	front panel	



POS.-NR.	100/Menge	Bezeichnung	Datel	Konfiguration	Beschreibung	Artikelnummer
10	1	Halter Frontkonsole	K0087_239	100	Holder C-Reihe	10043732
11	1	Frontkonsole	K0087_238	100	Holder C-Reihe	10043731

100 (Holder + Multicar M31)  
100 (Multicar M29)

10  
11

Konfiguration:	Konfigurationsbeschreibung	Änderung (S)	Index: 0
100	Holder B, C, S75-130, S990, M480, Hako	Multicar M29+M31	
<b>kugelmann</b> D-87675 Rettenbach	Toleranztoleranz:	Werkstoff/material: Material <nicht festgelegt>	Frontkonsole
Stanzkarte	erstellt/ausd:	en/it:	K0087_B48
	geprüft/checked:	en/it:	1:1
		Gewicht/weight:	Blatt/Sheet: 1/4
			A4

Schutzvermerk ISO 16016 beachten!  
Protected according to ISO 16016 I  
S.NUMMERN/VERZEICHNISSE-F01\_Konstruktion/projekt/0087/K0087\_B48

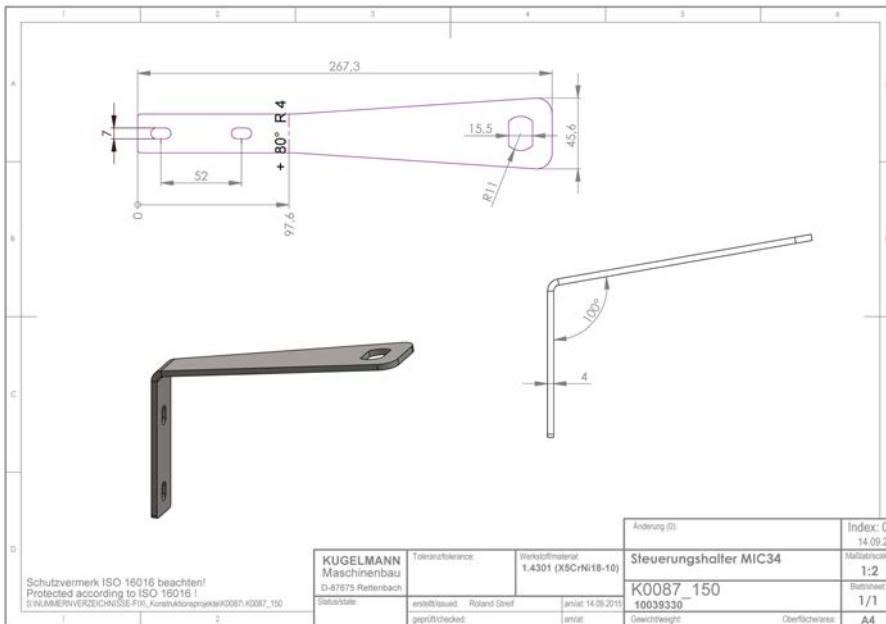


# 15 Kärcher

# 15.1 Kärcher Steuerungshalter

## 15.1.1 Kärcher MIC26/34, MC50, Belos Transpro 3440

POS	Menge/ QTY	Art.Nr./ Part No.	Bezeichnung	Designation	Beschreibung/ Description
		10049621	Set Steuerungshalter	set control holder	Kärcher MIC26/34, MC50, Belos Transpro 3440



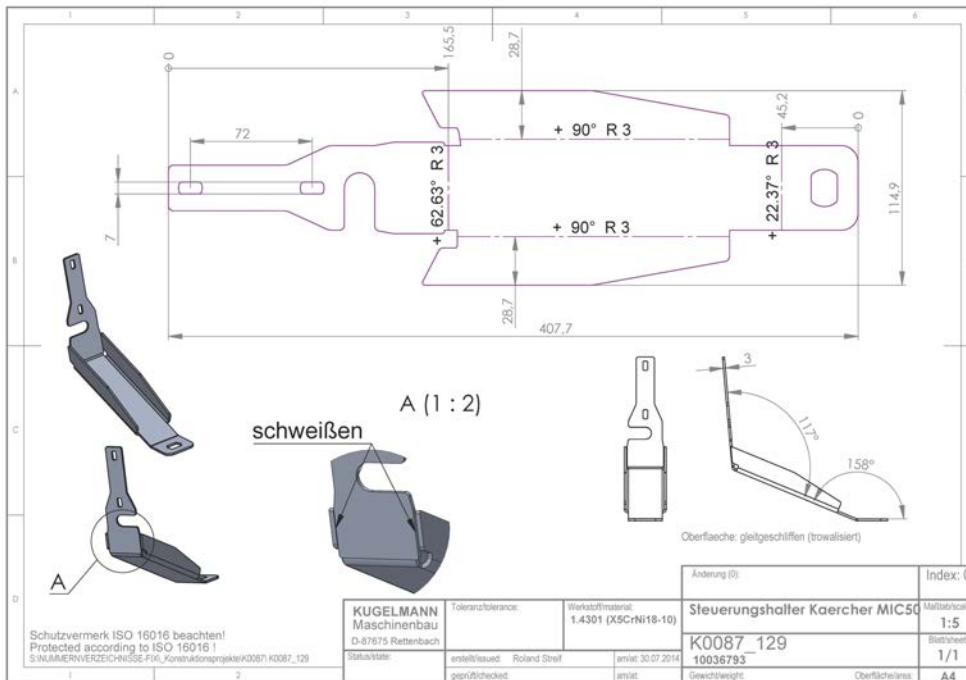
15.1.2 Kärcher MIC35/42, MC80

POS	Menge/ QTY	Art.Nr./ Part No.	Bezeichnung	Designation	Beschreibung/ Description
		10044503	Set Steuerungshalter	set control holder	Kärcher MIC35/42, MC80



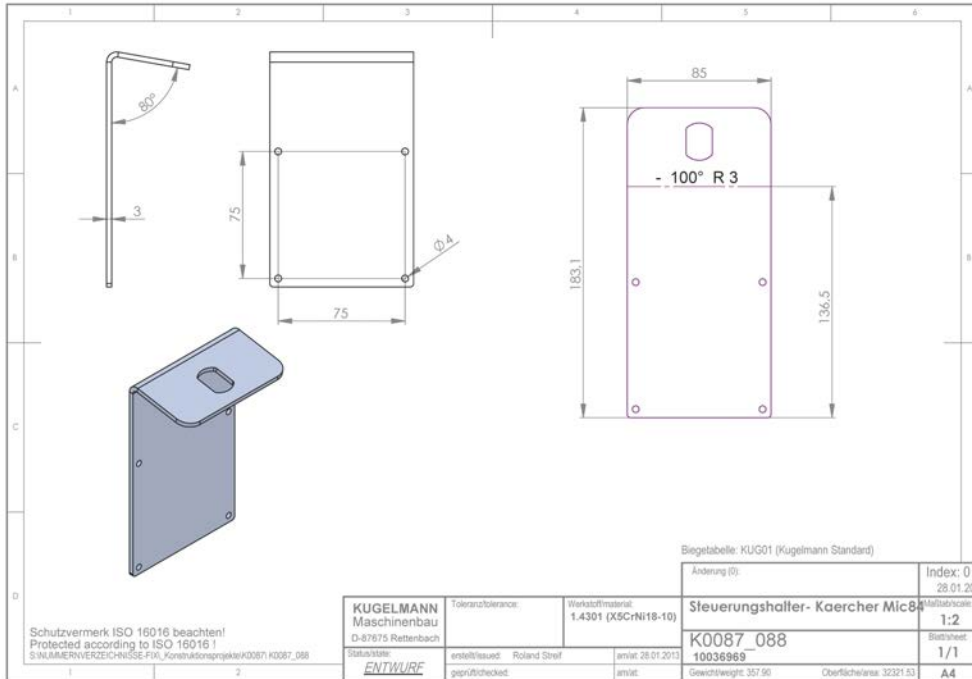
15.1.3 Kärcher MIC50/70

POS	Menge/ QTY	Art.Nr./ Part No.	Bezeichnung	Designation	Beschreibung/ Description
		10036793	Blech Steuerungshalter	plate control holder	Kärcher MIC50/70



15.1.4 Kärcher MIC84

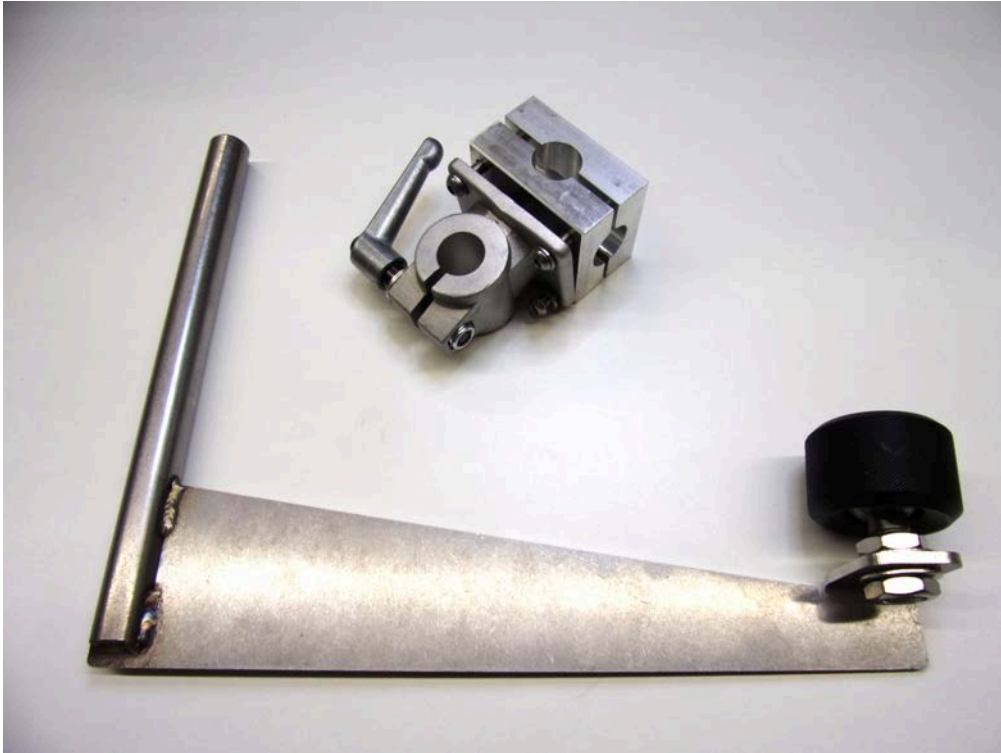
POS	Menge/ QTY	Art.Nr./ Part No.	Bezeichnung	Designation	Beschreibung/ Description
		10036969	Blech Steuerungshalter	plate control holder	Kärcher MIC84



15.1.5 Kärcher MC130

POS	Menge/ QTY	Art.Nr./ Part No.	Bezeichnung	Designation	Beschreibung/ Description
		10041821	Set Steuerungshalter	set control holder	Kärcher MC130

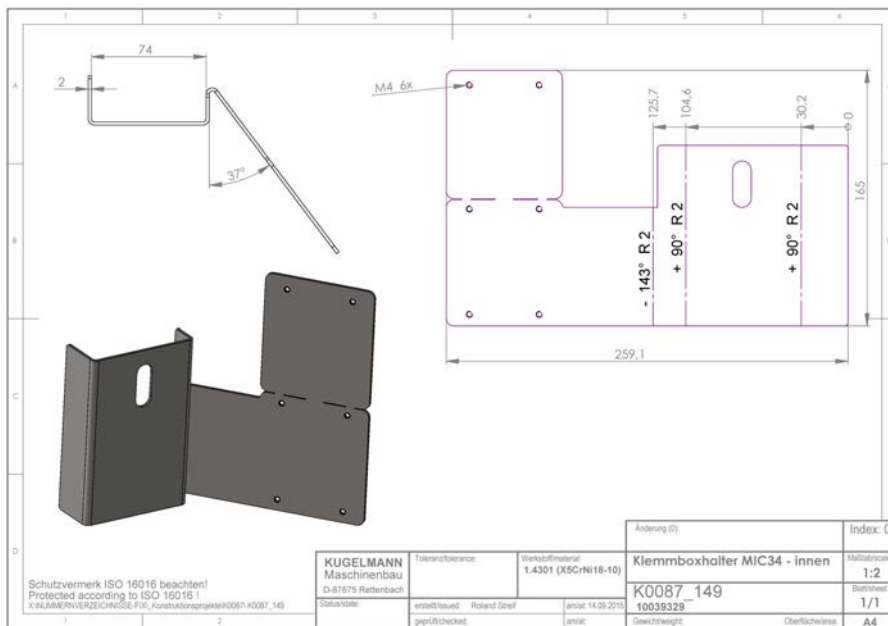
Steuerungshalter an Griffbügel der A-Säule befestigen.



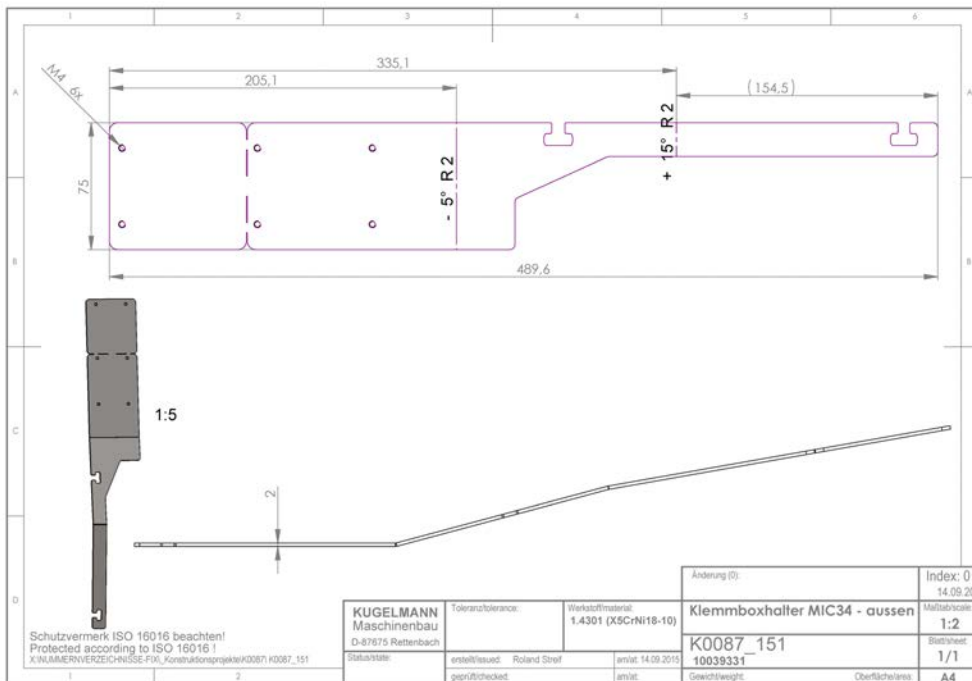
## 15.2 Kärcher Klemmboxhalter

### 15.2.1 Kärcher MIC26/34, MC50, Belos Transpro 3440

POS	Menge/ QTY	Art.Nr./ Part No.	Bezeichnung	Designation	Beschreibung/ Description
		10039329	Klemmboxhalter innen	terminal box holder inside	Kärcher MIC26/34, MC50, Belos Transpro 3440



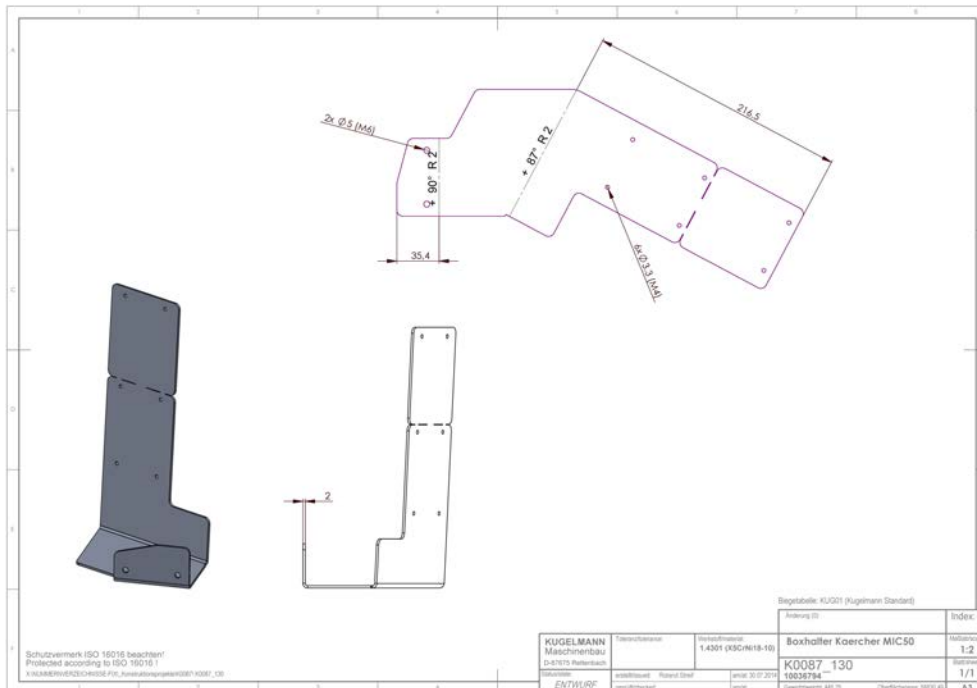
POS	Menge/ QTY	Art.Nr./ Part No.	Bezeichnung	Designation	Beschreibung/ Description
		10039331	Klemmboxhalter außen	terminal box holder outside	Kärcher MIC26/34, MC50, Belos Transpro 3440





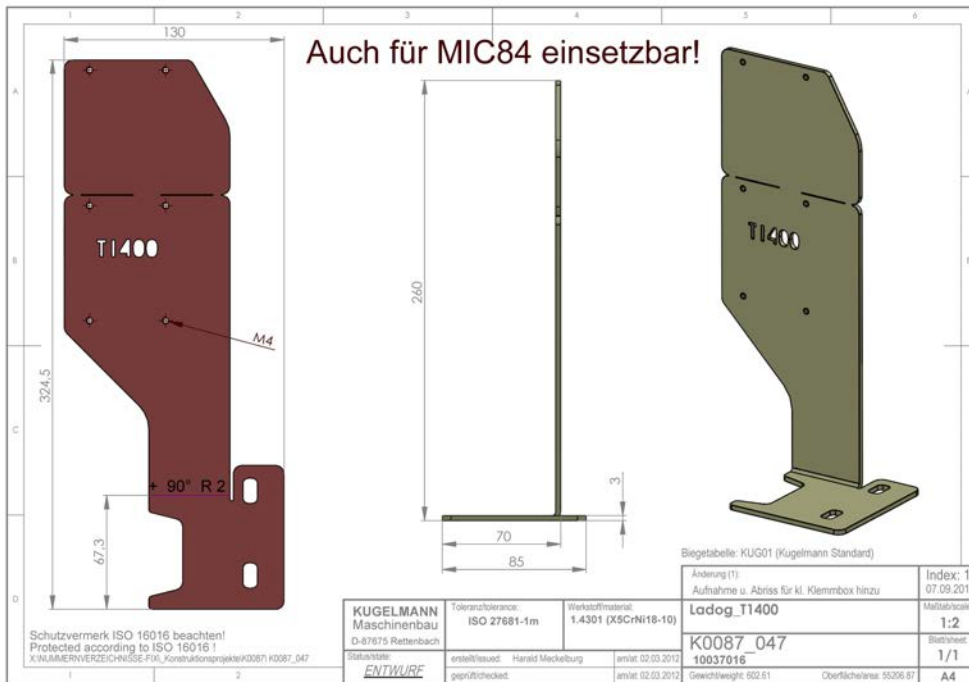
15.2.2 Kärcher MIC50/70

POS	Menge/ QTY	Art.Nr./ Part No.	Bezeichnung	Designation	Beschreibung/ Description
		10036794	Klemmboxhalter	terminal box holder	Kärcher MIC50/70



15.2.3 Kärcher MIC84

POS	Menge/ QTY	Art.Nr./ Part No.	Bezeichnung	Designation	Beschreibung/ Description
		10037016	Klemmboxhalter	terminal box holder	Kärcher MIC84, Ladog T1400/T1250



## 16 Multihog

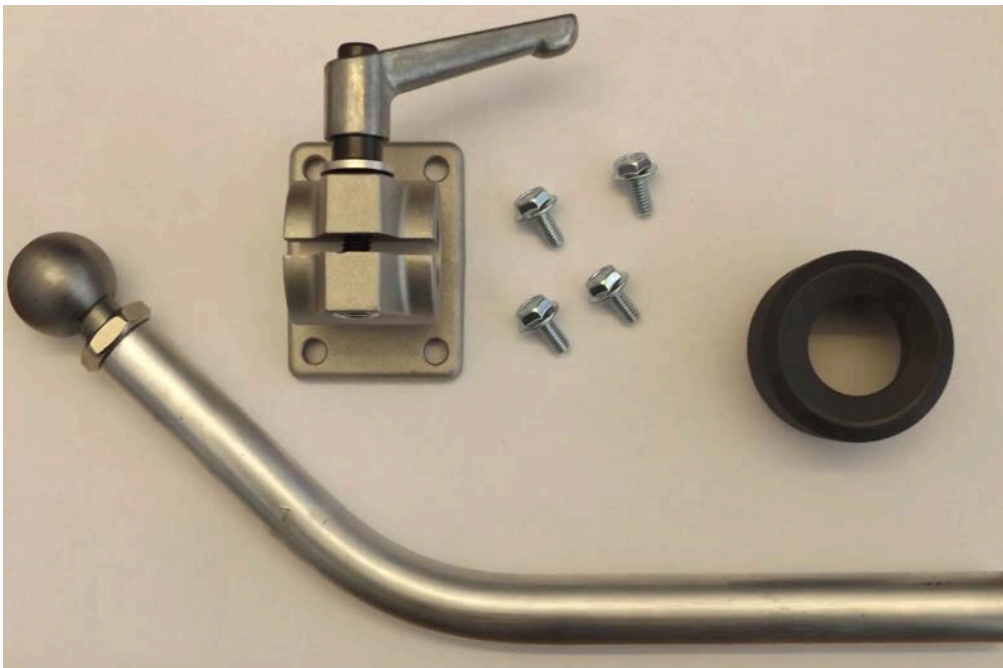
### 16.1 Multihog Steuerungshalter

#### 16.1.1 Multihog CX / CL

POS	Menge/ QTY	Art.Nr./ Part No.	Bezeichnung	Designation	Beschreibung/ Description
		10047914	Set Steuerungshalter	set control holder	Multihog CL / CX



POS	Menge/ QTY	Art.Nr./ Part No.	Bezeichnung	Designation	Beschreibung/ Description
		10044824	Set Steuerungshalter	set control holder	Multihog CX MK2



### 16.1.2 Multihog MXC

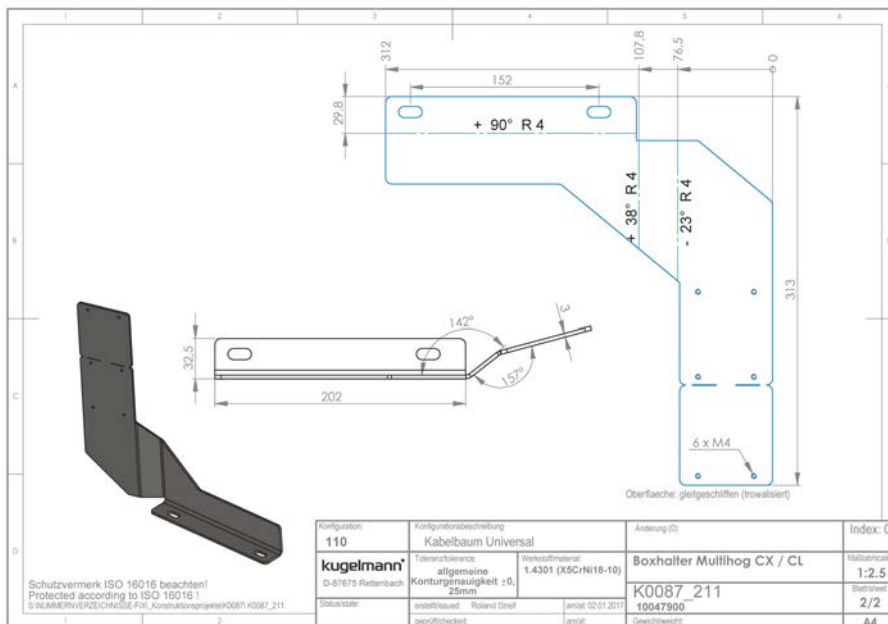
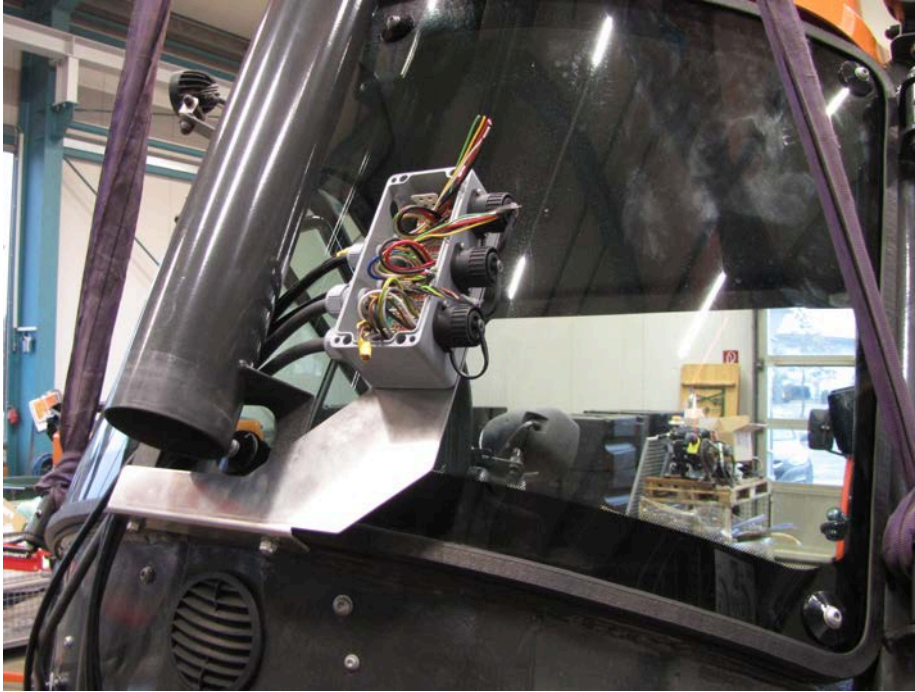
POS	Menge/ QTY	Art.Nr./ Part No.	Bezeichnung	Designation	Beschreibung/ Description
		10050256	Set Steuerungshalter	set control holder	Multihog MXC



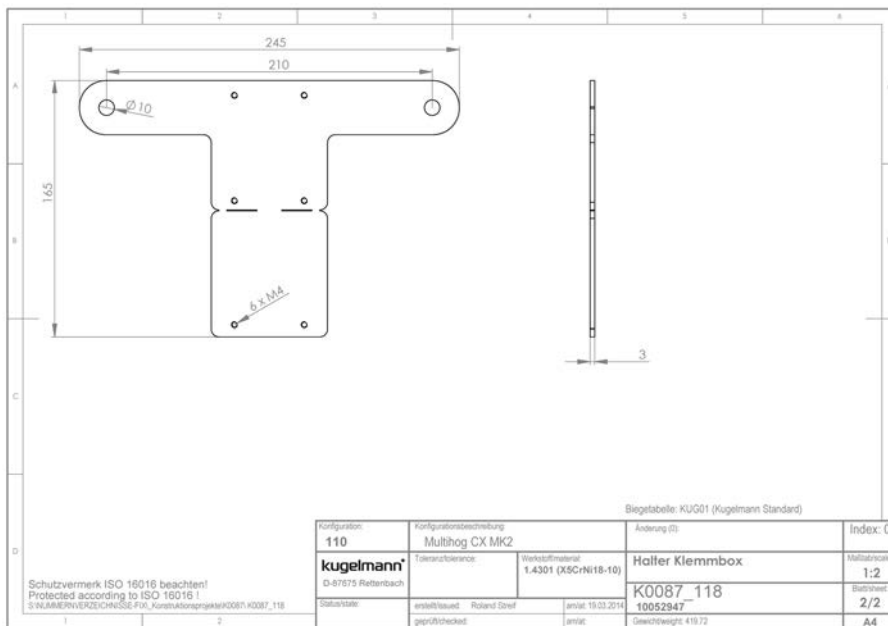
# 16.2 Multihog Klemmboxhalter

## 16.2.1 Multihog CX / CL

POS	Menge/ QTY	Art.Nr./ Part No.	Bezeichnung	Designation	Beschreibung/ Description
		10047900	Klemmboxhalter	terminal box holder	Multihog CL / CX

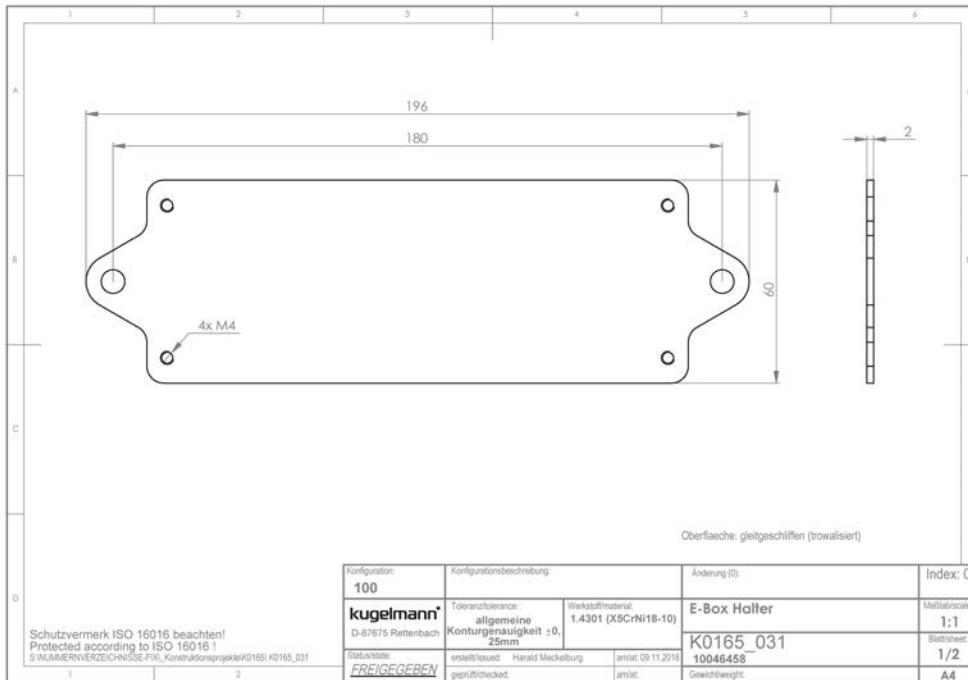


POS	Menge/ QTY	Art.Nr./ Part No.	Bezeichnung	Designation	Beschreibung/ Description
		10052947	Klemmboxhalter	terminal box holder	Multihog CX MK2



16.2.2 Multihog MXC

POS	Menge/ QTY	Art.Nr./ Part No.	Bezeichnung	Designation	Beschreibung/ Description
		10046458	Klemmboxhalter	terminal box holder	

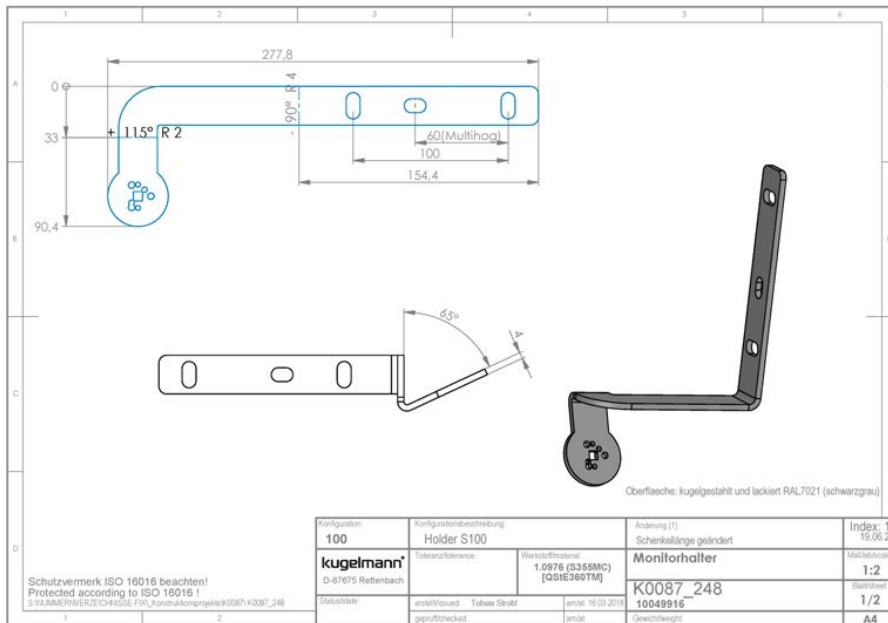




# 16.3 Multihog Monitorhalter

## 16.3.1 Multihog CX MK2 Monitorhalter

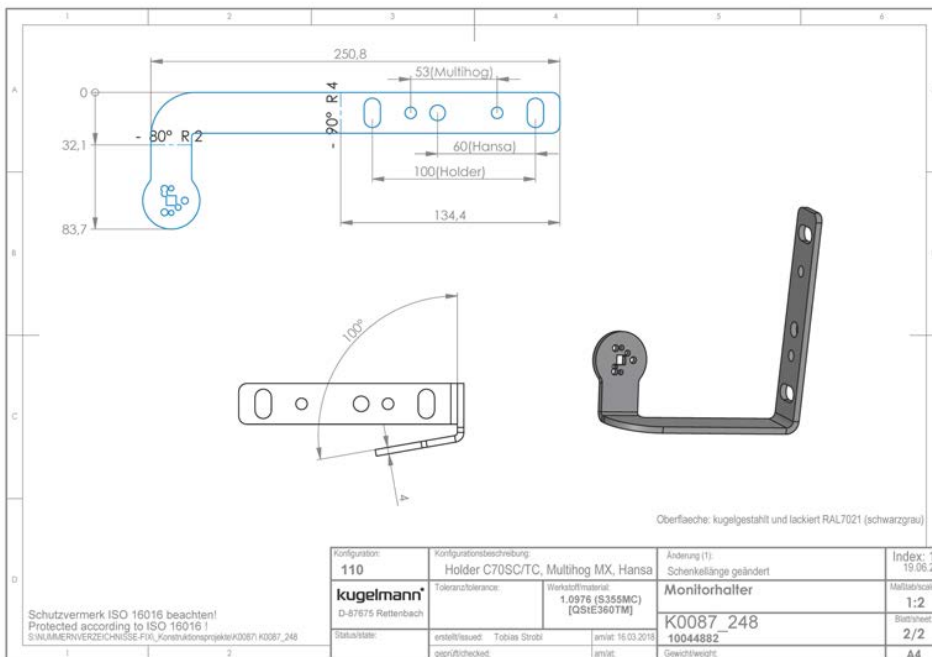
POS	Menge/ QTY	Art.Nr./ Part No.	Bezeichnung	Designation	Beschreibung/ Description
		10049916	Monitorhalter	monitor holder	Multihog CX MK2



### 16.3.2 Multihog MXC120 Monitorhalter

POS	Menge/ QTY	Art.Nr./ Part No.	Bezeichnung	Designation	Beschreibung/ Description
		10044882	Monitorhalter	monitor holder	Holder C70SC/TC

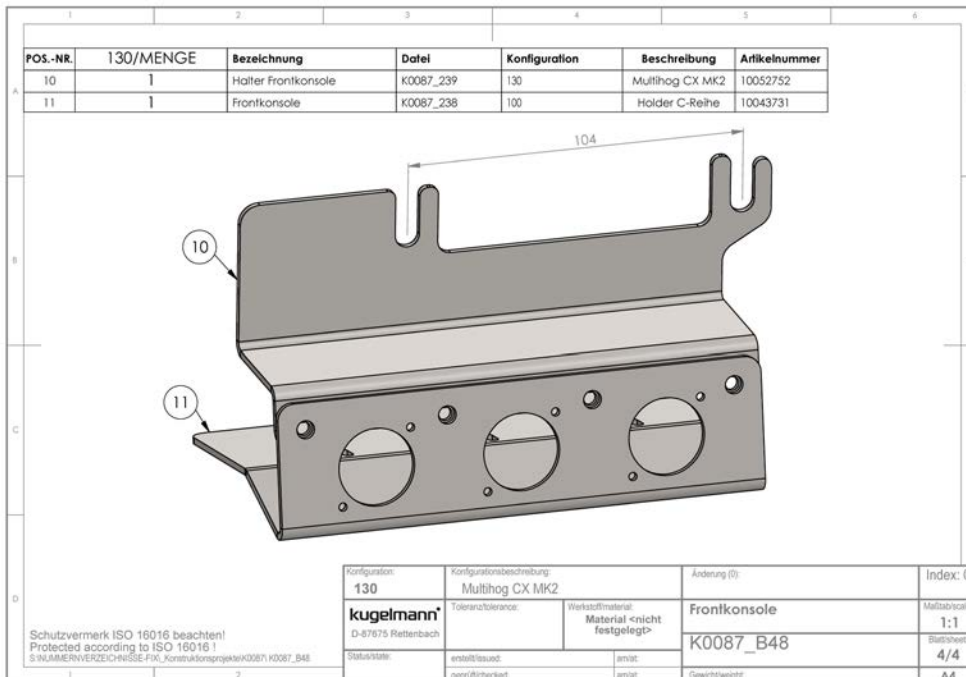
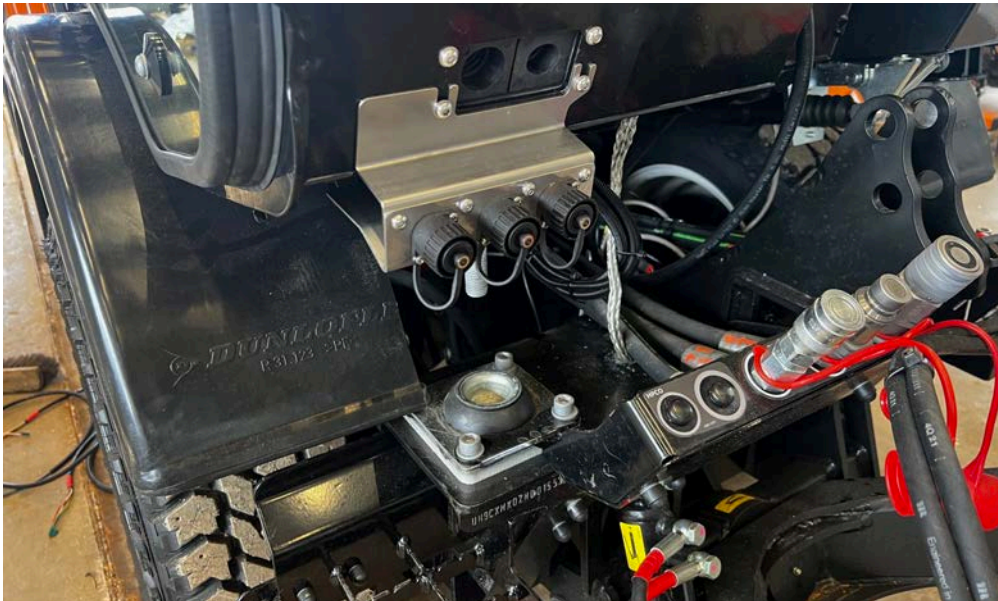
Alu-Montageplatte siehe Kapitel 5.1 "Steuerungshalter universal", Seite 10!



# 16.4 Multihog Frontkonsole

## 16.4.1 Multihog CX MK2 Frontkonsole

POS	Menge/ QTY	Art.Nr./ Part No.	Bezeichnung	Designation	Beschreibung/ Description
10	1	10052752	Halter Frontkonsole	support front panel	Multihog CX MK2
11	1	10043731	Frontkonsole	front panel	



16.4.2 Multihog MXC120 Frontkonsole

POS	Menge/ QTY	Art.Nr./ Part No.	Bezeichnung	Designation	Beschreibung/ Description
10	1	10050195	Halter Frontkonsole	support front panel	Multihog MXC
11	1	10050194	Frontkonsole	front panel	Multihog MXC



POS.-NR.	120/MENGE	Bezeichnung	Datel	Konfiguration	Beschreibung	Artikelnummer
10	1	Halter Frontkonsole	K0087_239	120	Multihog MX	10050195
11	1	Frontkonsole	K0087_238	110	Multihog MX	10050194

Konfiguration:	120	Konfigurationsbeschreibung:	Multihog MXC120	Änderung (0):	Index: 0
<b>kugelmann</b>	Toleranztoleranz:	Werkstoff/material:	Material <nicht festgelegt>	Frontkonsole	Maßstab/scale:
D-67675 Rettenbach	erstellt/issued:	am/lat:		K0087_B48	1:1
Status/stale:	geprüft/checked:	am/lat:		Gewicht/weight:	3/4
					A4

Schutzvermerk ISO 15016 beachten!  
Protected according to ISO 15016-1  
S-NUMMERN-VERZEICHNISS-FÜR\_Konstruktionsprojekte/K0087/K0087\_B48

## 17 Nilfisk

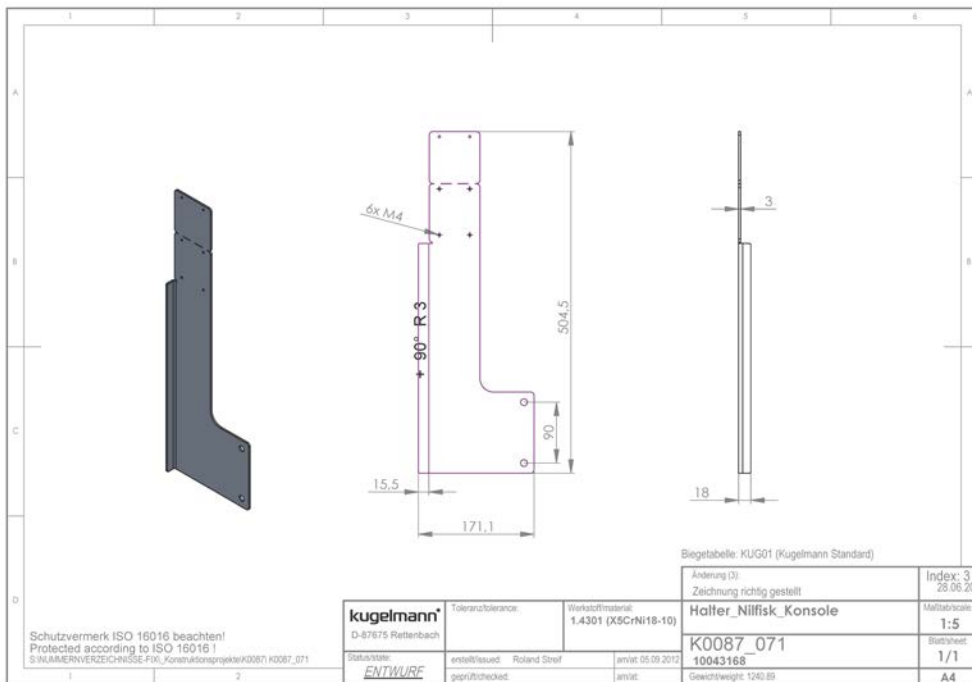
### 17.1 Nilfisk Steuerungshalter

Steuerungshalter siehe Kapitel 5.1 "Steuerungshalter universal", Seite 10!



## 17.2 Nilfisk Klemmboxhalter

POS	Menge/ QTY	Art.Nr./ Part No.	Bezeichnung	Designation	Beschreibung/ Description
		10043168	Klemmboxhalter	terminal box holder	Nilfisk City Ranger 3500



# 18 Egholm CityRanger 3070

## 18.1 Egholm CityRanger 3070 Steuerungshalter

POS	Menge/ QTY	Art.Nr./ Part No.	Bezeichnung	Designation	Beschreibung/ Description
		10050573	Steuerungshalter	control holder	Egholm CityRanger 3070



POS.-NR.	Menge	Bezeichnung	Datei	Konfiguration	Beschreibung	Artikelnummer
10	1	Klemmleiste Egholm 3070	K0087_351	100		10050570
20	1	Halter Steuerung Egholm 3070	K0087_352	100		10050571

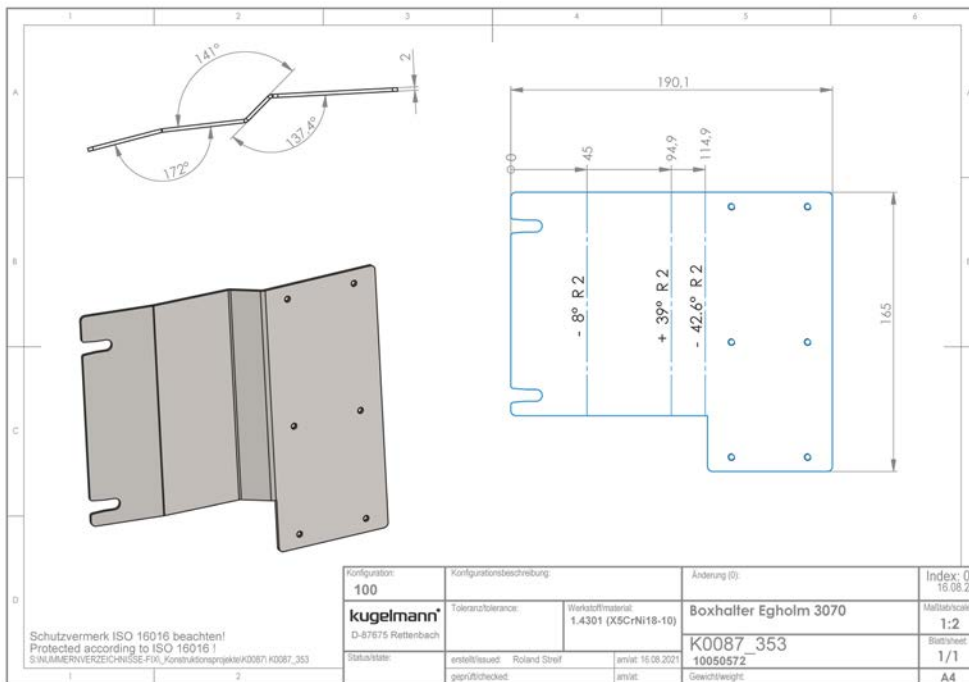
  
  

Konfiguration: 100	Konfigurationsbeschreibung:	Änderung (i):	Index: 0 17.08.2021
<b>kugelmänn</b> D-87875 Reitenbach	Toleranzkennlinie:	Werkstoff/Material: Material «nicht festgelegt»	Steuerungshalter Egholm MBG
Stabstahl:	erstellt/ausd.: Robert Greif	ansatz: 17.08.2021	Mittelschritt: 1:5
	geprüft/checked:	ansatz:	Buchstabe: 1/1
		Gewicht/weight:	A4

Schutzvermerk ISO 16016 beachten!  
Protected according to ISO 16016!  
S:\KUMMER\VERZEICHNISSE\FP1\_Konfigurationsprojekte\K0087\_B37

## 18.2 Egholm CityRanger 3070 Klemmboxhalter

POS	Menge/ QTY	Art.Nr./ Part No.	Bezeichnung	Designation	Beschreibung/ Description
		10050572	Klemmboxhalter	terminal box holder	Egholm CityRanger 3070

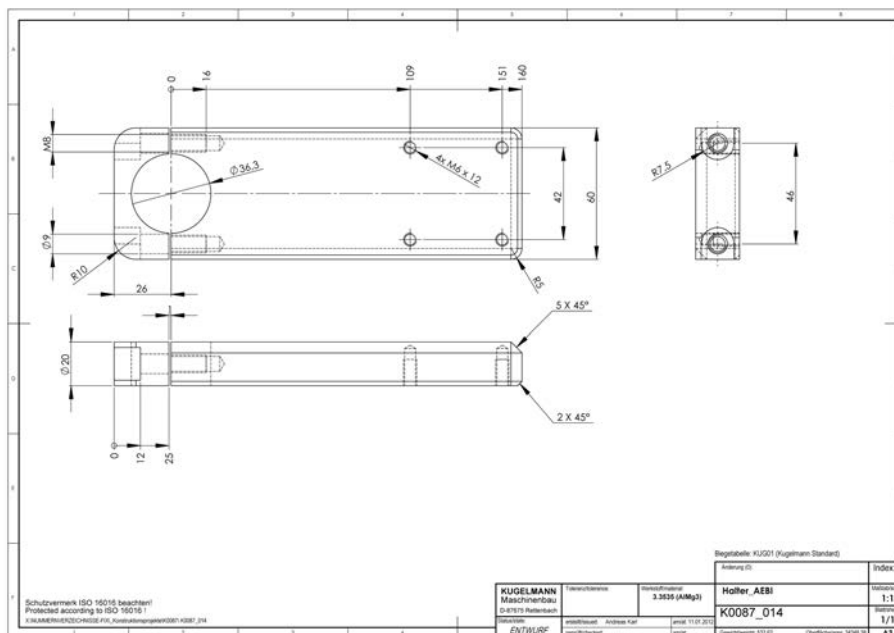




# 19 Aebi

## 19.1 Aebi VT/TP Steuerungshalter

POS	Menge/ QTY	Art.Nr./ Part No.	Bezeichnung	Designation	Beschreibung/ Description
		10038066	Steuerungshalter	control holder	Aebi VT/TP



Steuerungshalter siehe Kapitel 5.1 "Steuerungshalter universal", Seite 10!



## 19.2 Aebi Kemmboxhalter

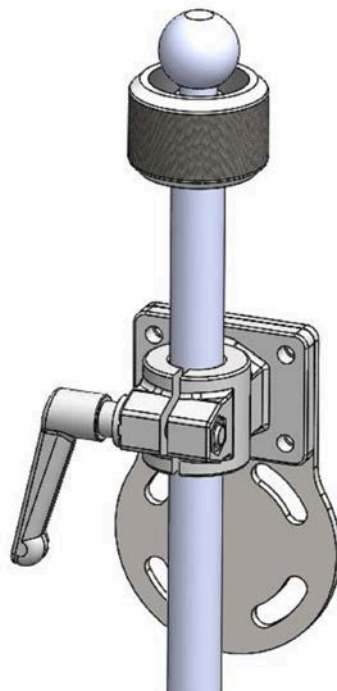
Klemmboxhalter siehe Kapitel 5.3 "Klemmboxhalter universal", Seite 18!

## 20 Hako

## 20.1 Hako Steuerungshalter

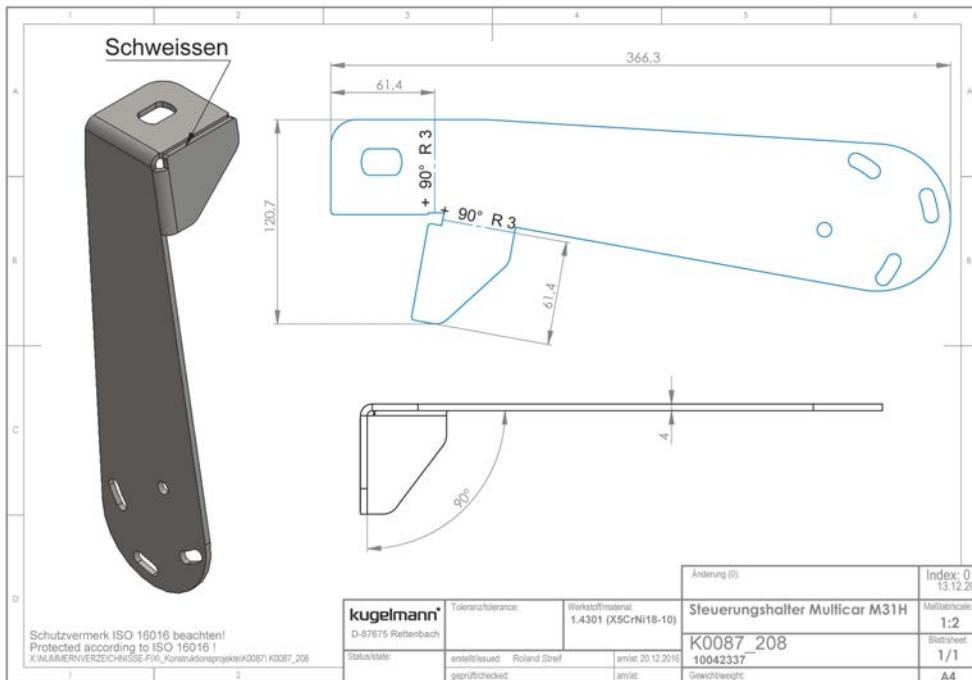
### 20.1.1 Hako M29 / CM2250

POS	Menge/ QTY	Art.Nr./ Part No.	Bezeichnung	Designation	Beschreibung/ Description
		10053724	Set Steuerungshalter	set control holder	Hako Multicar M29 / CM2250



20.1.2 Hako Multicar M31

POS	Menge/ QTY	Art.Nr./ Part No.	Bezeichnung	Designation	Beschreibung/ Description
		10053725	Set Steuerungshalter	set control holder	Hako Multicar M31



### 20.1.3 Hako Citymaster 600/1250/1600

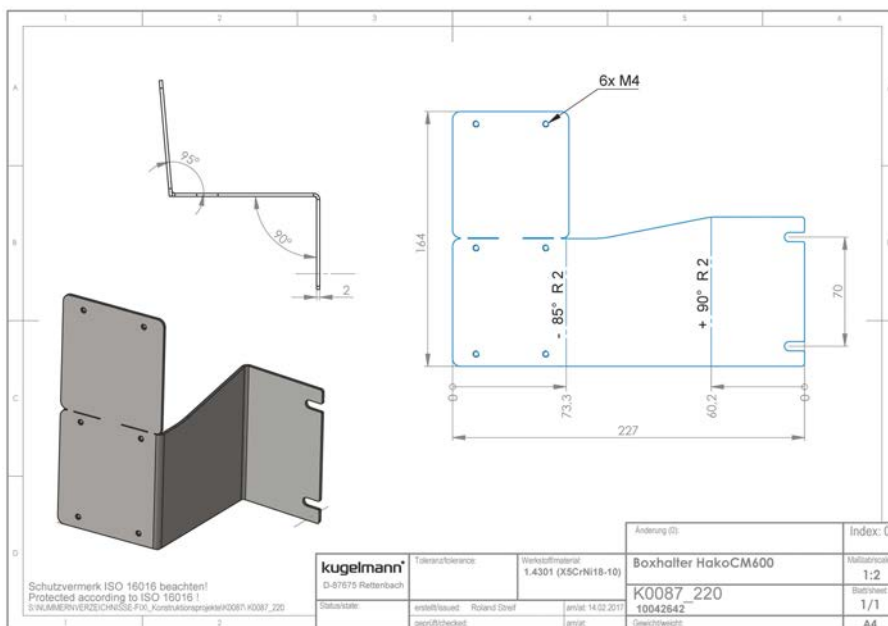
POS	Menge/ QTY	Art.Nr./ Part No.	Bezeichnung	Designation	Beschreibung/ Description
		10042724	Set Steuerungshalter	set control holder	Hako Citymaster 600/1200/1250/1600



## 20.2 Hako Klemmboxhalter

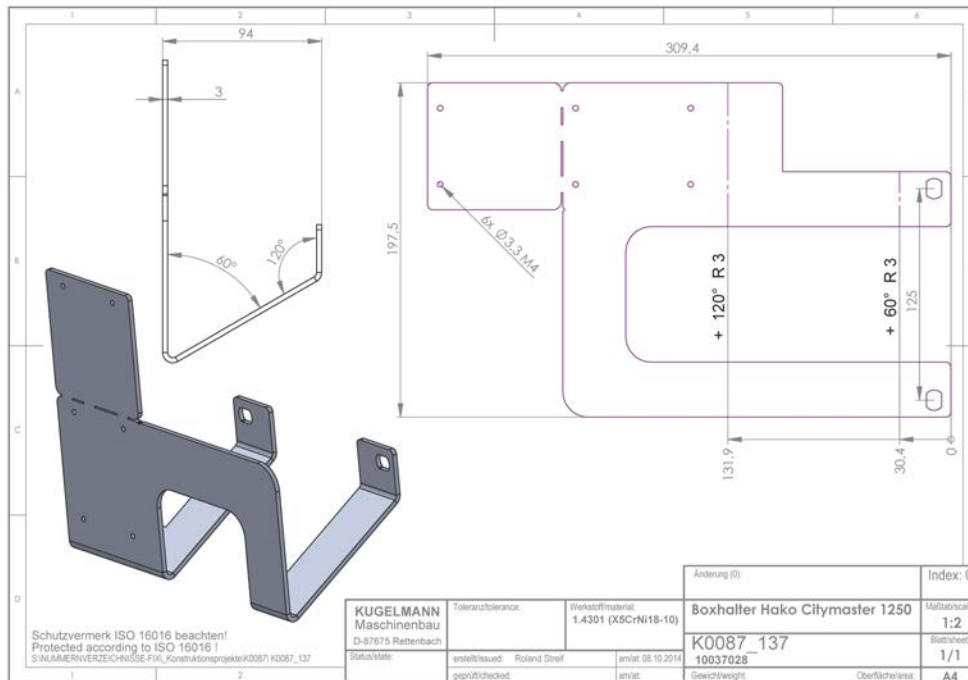
### 20.2.1 Hako Citymaster 600

POS	Menge/ QTY	Art.Nr./ Part No.	Bezeichnung	Designation	Beschreibung/ Description
		10042642	Klemmboxhalter	terminal box holder	Hako Citymaster 600



### 20.2.2 Hako Citymaster 1250

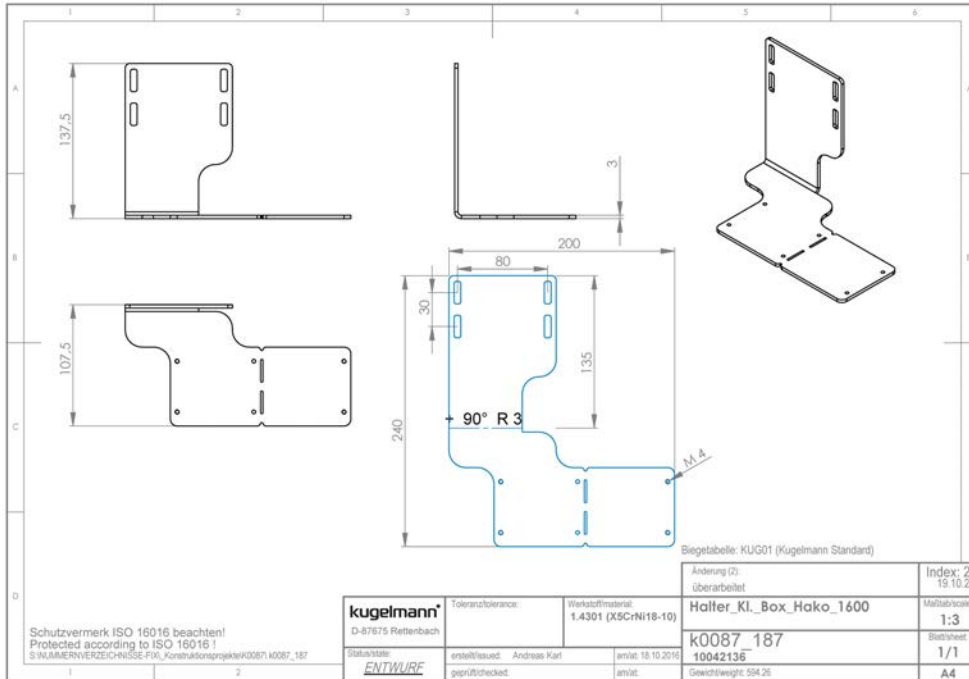
POS	Menge/ QTY	Art.Nr./ Part No.	Bezeichnung	Designation	Beschreibung/ Description
		10037028	Klemmboxhalter	terminal box holder	Hako Citymaster 1250





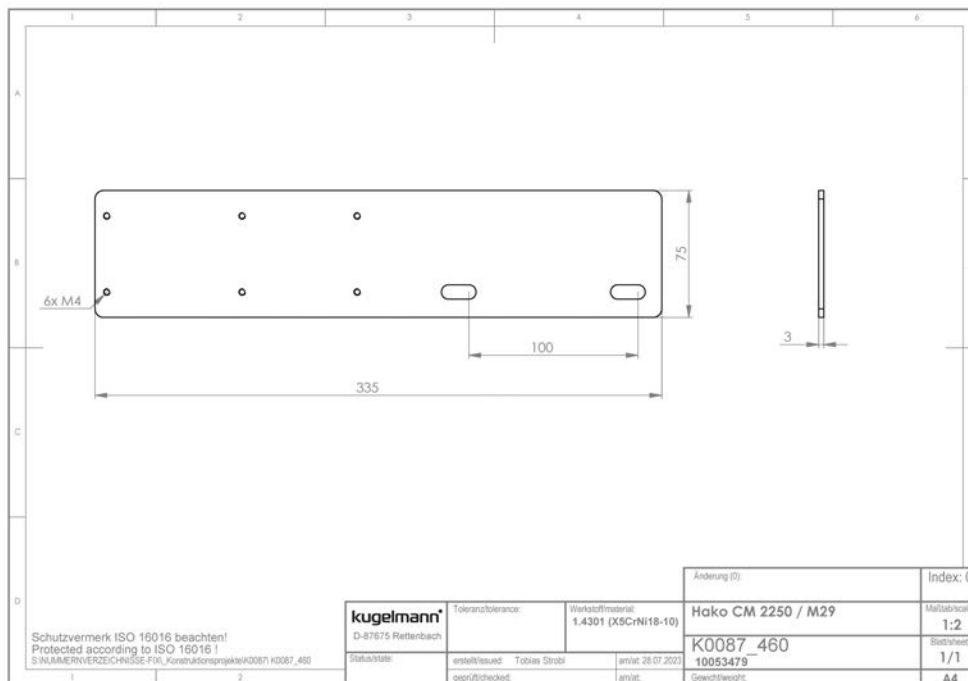
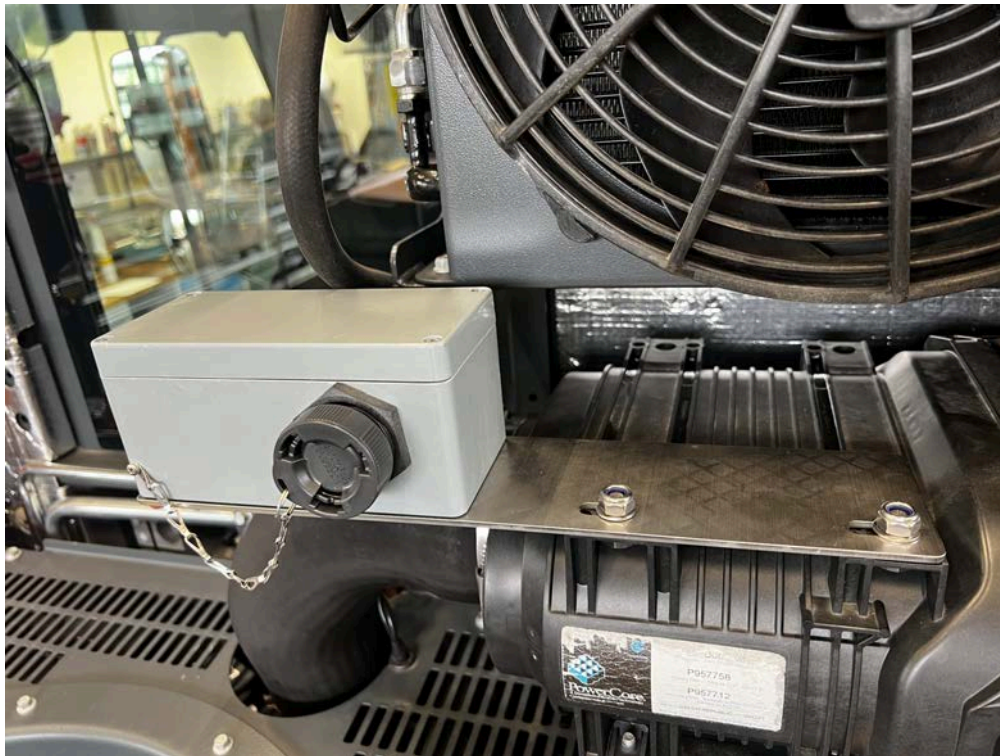
20.2.3 Hako Citymaster 1600

POS	Menge/ QTY	Art.Nr./ Part No.	Bezeichnung	Designation	Beschreibung/ Description
		10042136	Klemmboxhalter	terminal box holder	Hako Citymaster 1600



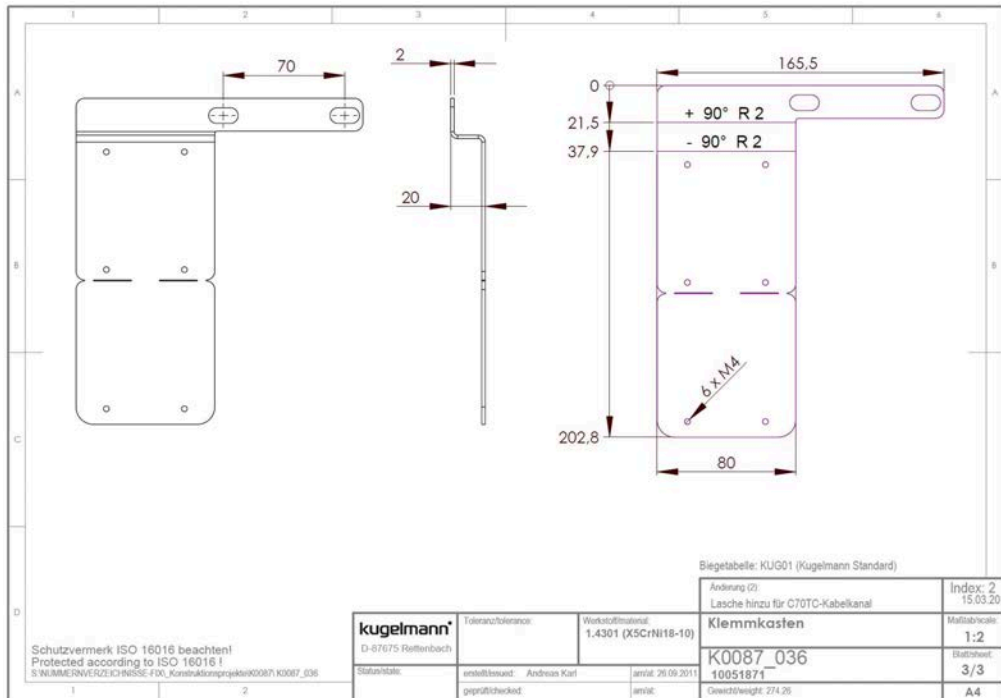
20.2.4 Hako Multicar M29 / CM2250

POS	Menge/ QTY	Art.Nr./ Part No.	Bezeichnung	Designation	Beschreibung/ Description
		10053479	Klemmboxhalter	terminal box holder	Hako Multicar M29 / CM2250

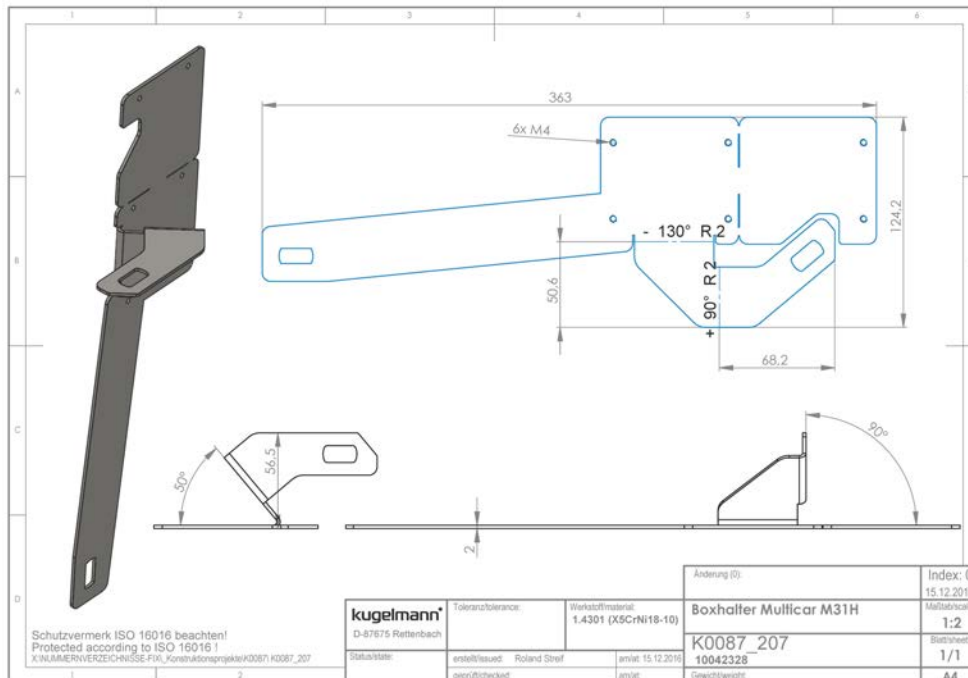


### 20.2.5 Hako Multicar M31

POS	Menge/ QTY	Art.Nr./ Part No.	Bezeichnung	Designation	Beschreibung/ Description
		10051871	Klemmboxhalter	terminal box holder	Hako Multicar M31

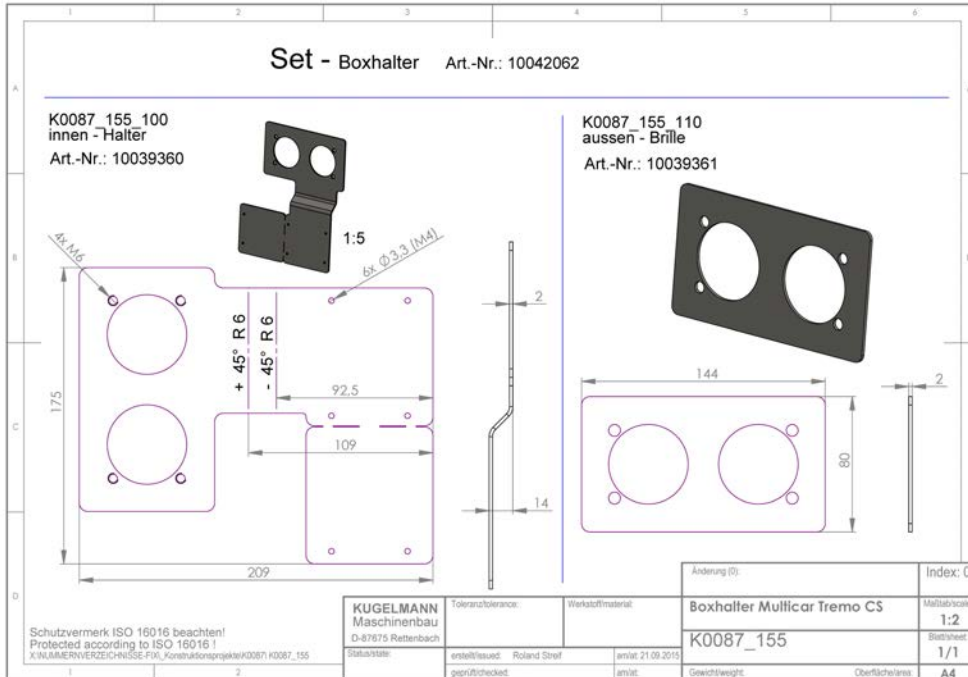


POS	Menge/ QTY	Art.Nr./ Part No.	Bezeichnung	Designation	Beschreibung/ Description
		10042328	Klemmboxhalter	terminal box holder	Hako Multicar M31



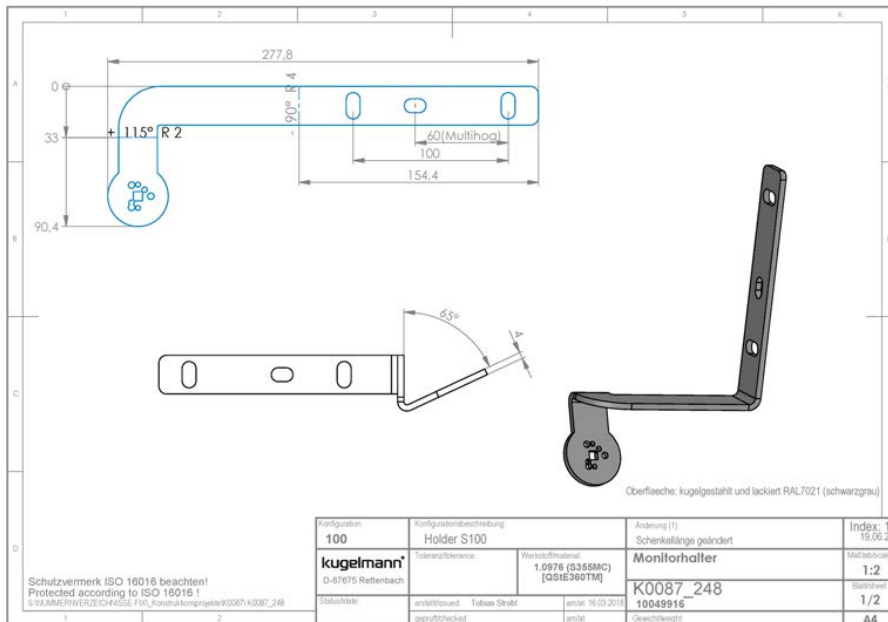
20.2.6 Multicar Tremo CS

POS	Menge/ QTY	Art.Nr./ Part No.	Bezeichnung	Designation	Beschreibung/ Description
		10042062	Set Klemmboxhalter	set terminal box holder	Multicar Tremo CS



## 20.3 Hako Monitorhalter

POS	Menge/ QTY	Art.Nr./ Part No.	Bezeichnung	Designation	Beschreibung/ Description
		10049916	Monitorhalter	monitor holder	Hako M31H



## 20.4 Hako Frontkonsole

### 20.4.1 Hako Multicar M29 / CM2250 Frontkonsole

POS	Menge/ QTY	Art.Nr./ Part No.	Bezeichnung	Designation	Beschreibung/ Description
10	1	10043732	Halter Frontkonsole	support front panel	Holder, Hako Multicar
11	1	10043731	Frontkonsole	front panel	



POS.-NR.	100/Menge	Bezeichnung	Datel	Konfiguration	Beschreibung	Artikelnummer
10	1	Halter Frontkonsole	K0087_239	100	Holder C-Reihe	10043732
11	1	Frontkonsole	K0087_238	100	Holder C-Reihe	10043731

Konfiguration:	Konfigurationsbeschreibung:	Änderung (0):	Index: 0
100	Holder B, C, S75-130, S990, M480, Hako	Multicar M29+M31	
<b>kugelmänn</b> D-87675 Rettenbach	Toleranz/tolerance:	Werkstoff/material Material < nicht festgelegt >	Frontkonsole
Stückliste	erstellt/created	prüft/checked	Multicarcode 1:1
	prüft/checked:	erstellt/created:	Blatt/Sheet 1/4
			Gewicht/weight
<small>Schutzvermerk ISO 16016 beachten! Protected according to ISO 16016! S:\NUMER\2016\2016-01-01\HAKO\FIN_konstruktion\projekte\20067\K0087_B48</small>			A4

### 20.4.2 Hako Multicar M31 Frontkonsole

POS	Menge/ QTY	Art.Nr./ Part No.	Bezeichnung	Designation	Beschreibung/ Description
10	1	10043732	Halter Frontkonsole	support front panel	Holder, Hako Multicar
11	1	10043731	Frontkonsole	front panel	



POS.-NR.	100/Menge	Bezeichnung	Datel	Konfiguration	Beschreibung	Artikelnummer
10	1	Halter Frontkonsole	K0087_239	100	Holder C-Reihe	10043732
11	1	Frontkonsole	K0087_238	100	Holder C-Reihe	10043731

Konfiguration:	Konfigurationsbeschreibung:	Änderung (0):	Index: 0
100	Holder B, C, S75-130, S990, M480, Hako	Multicar M29+M31	
<b>kugelmann</b> D-87675 Rettenbach	Toleranz/Tolerance:	Werkstoff/Material Material <nicht festgelegt>	Multiblock: 1:1
Status/State:	erstellt/created:	prüft/ checked:	Blatt/Sheet: 1/4
	ggprüft/checked:	entl./ sent:	Gewicht/Weight: A4

Schutzvermerk ISO 16016 beachten!  
Protected according to ISO 16016 !  
S:\NUMER\WERKZEUGE\F01\_Konstruktion\projekte\0087\K0087\_B48



## 21 Lindner

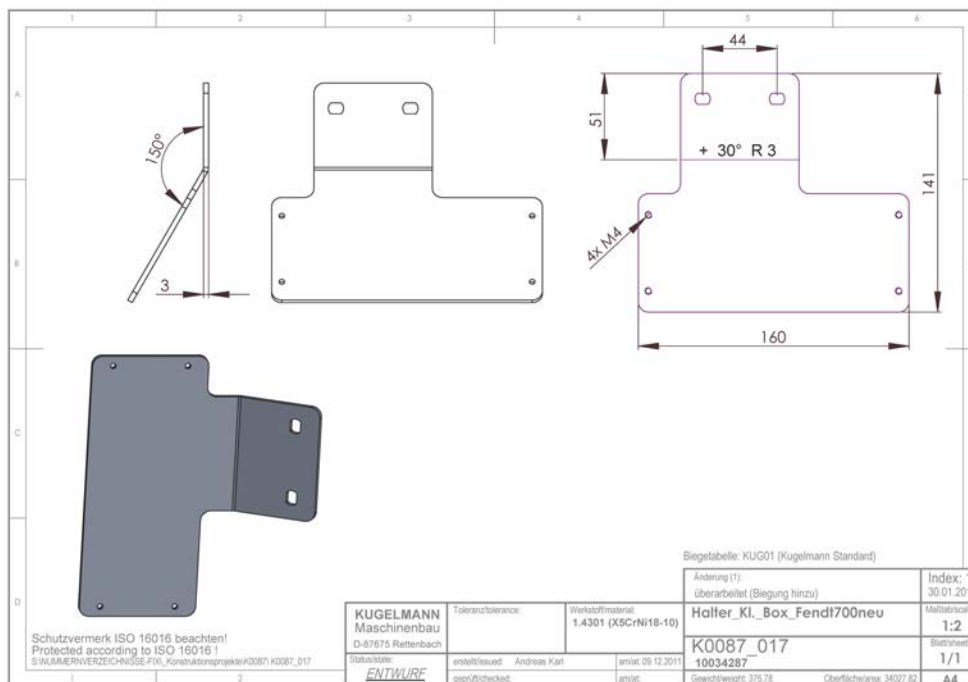
### 21.1 Lindner Unitrac 72, 92, 102, 112, 122, Lintrac Steuerungshalter

Steuerungshalter siehe Kapitel 5.1 "Steuerungshalter universal", Seite 10!

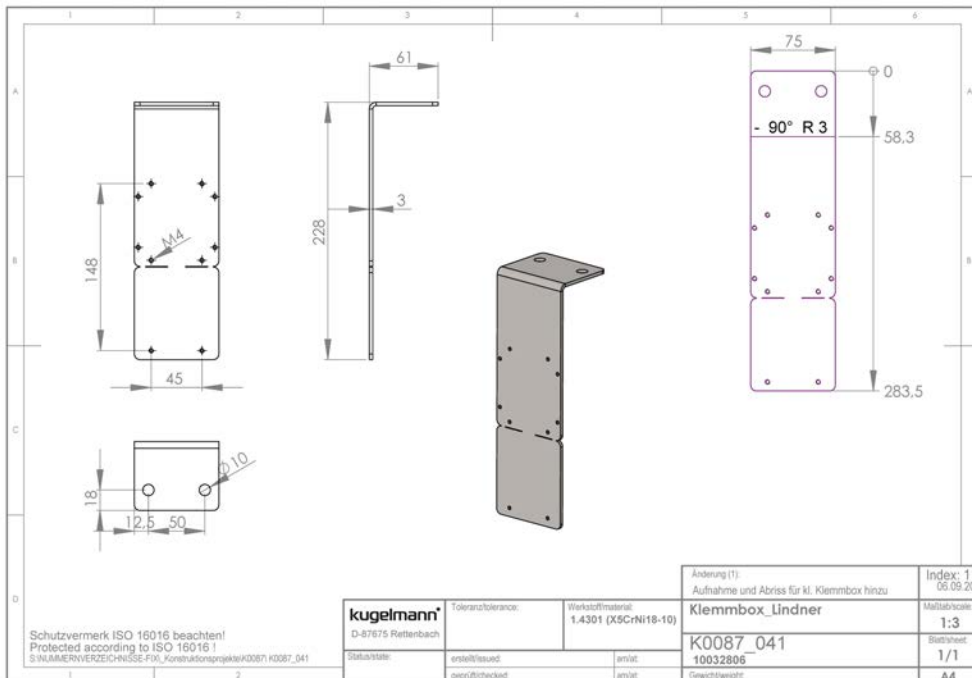


## 21.2 Lindner Klemmboxhalter

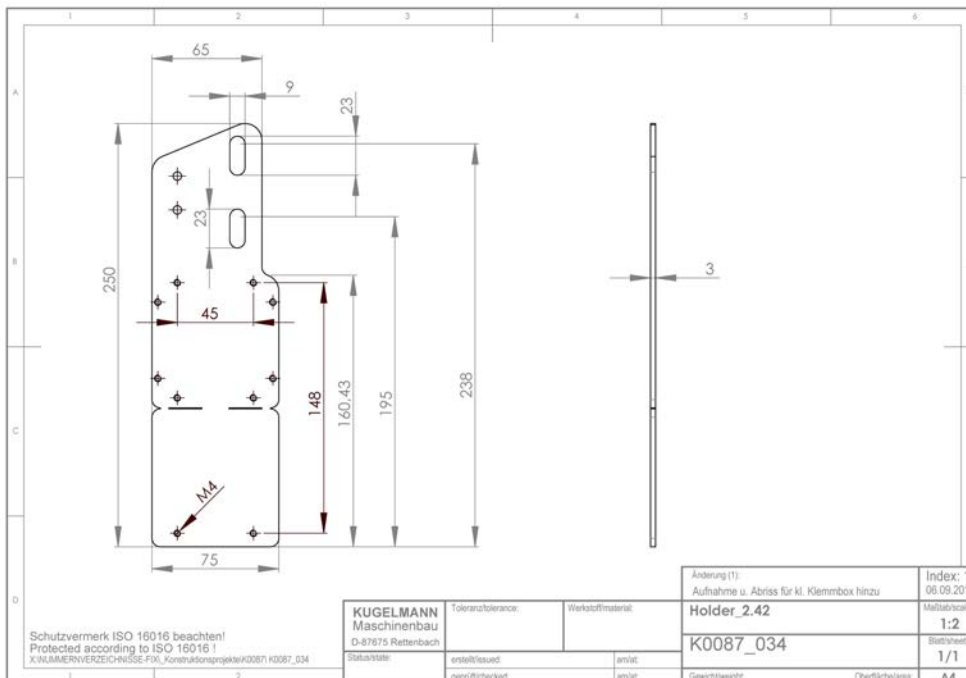
POS	Menge/ QTY	Art.Nr./ Part No.	Bezeichnung	Designation	Beschreibung/ Description
		10034287	Klemmboxhalter	terminal box holder	Lindner Unitrac 112



POS	Menge/ QTY	Art.Nr./ Part No.	Bezeichnung	Designation	Beschreibung/ Description
		10032806	Klemmboxhalter	terminal box holder	Lindner



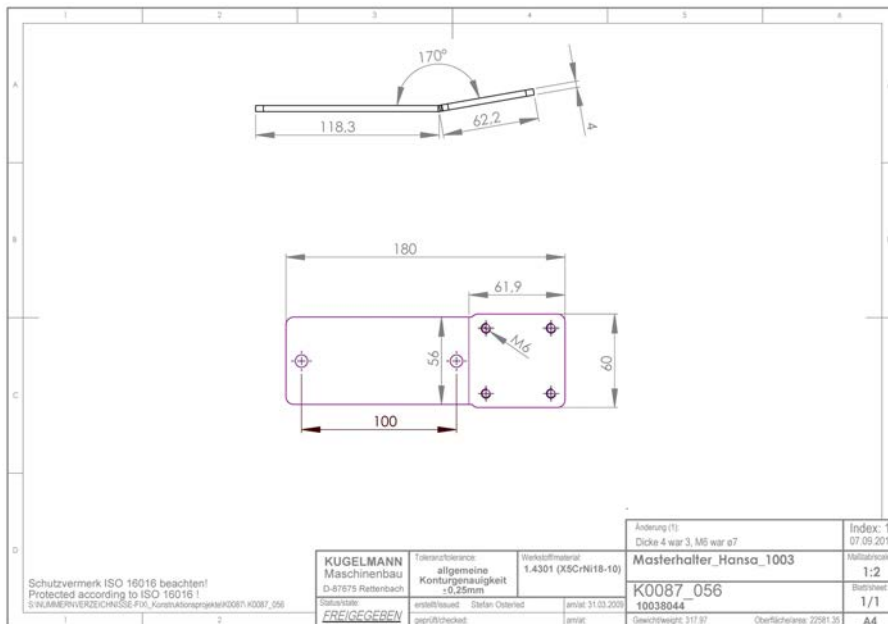
POS	Menge/ QTY	Art.Nr./ Part No.	Bezeichnung	Designation	Beschreibung/ Description
		10031488	Klemmboxhalter	terminal box holder	Lindner



## 22 Hansa

### 22.1 Hansa APZ 1003 Steuerungshalter

POS	Menge/ QTY	Art.Nr./ Part No.	Bezeichnung	Designation	Beschreibung/ Description
		10038044	Blech Steuerungshalter	plate control holder	Hansa APZ 1003

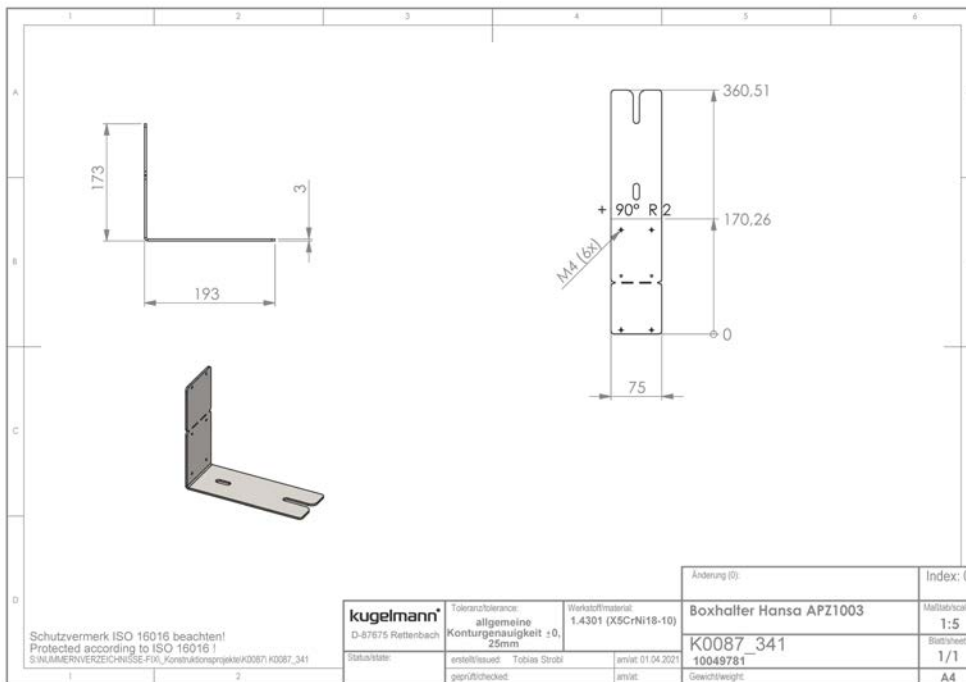


Steuerungshalter siehe Kapitel 5.1 "Steuerungshalter universal", Seite 10!

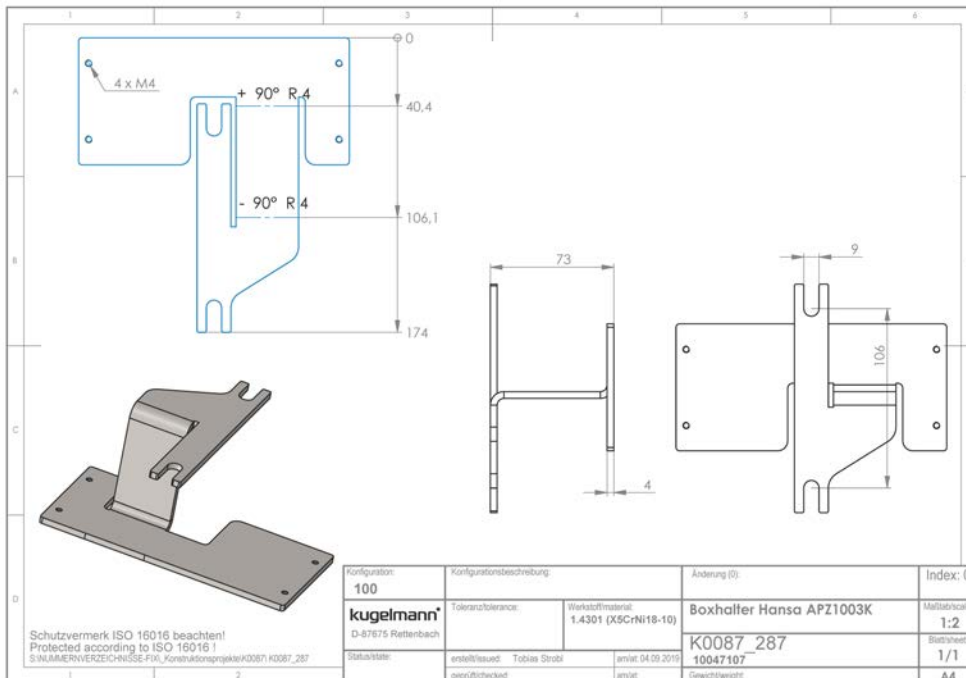


## 22.2 Hansa APZ 1003 Klemmboxhalter

POS	Menge/ QTY	Art.Nr./ Part No.	Bezeichnung	Designation	Beschreibung/ Description
		10049781	Klemmboxhalter	terminal box holder	Hansa APZ 1003



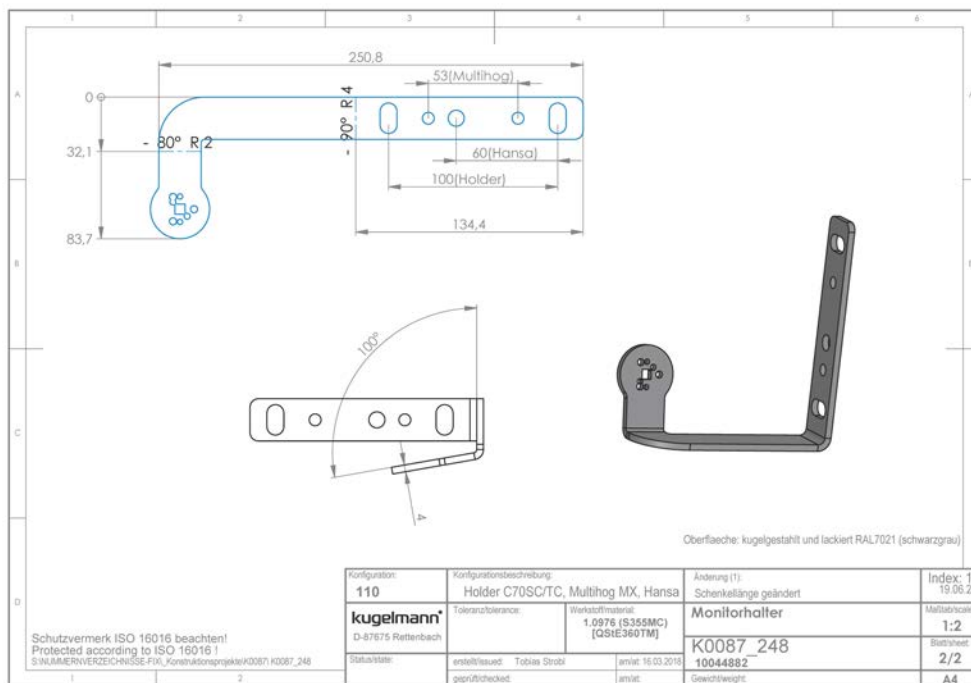
POS	Menge/ QTY	Art.Nr./ Part No.	Bezeichnung	Designation	Beschreibung/ Description
		10047107	Klemmboxhalter	terminal box holder	Hansa APZ 1003





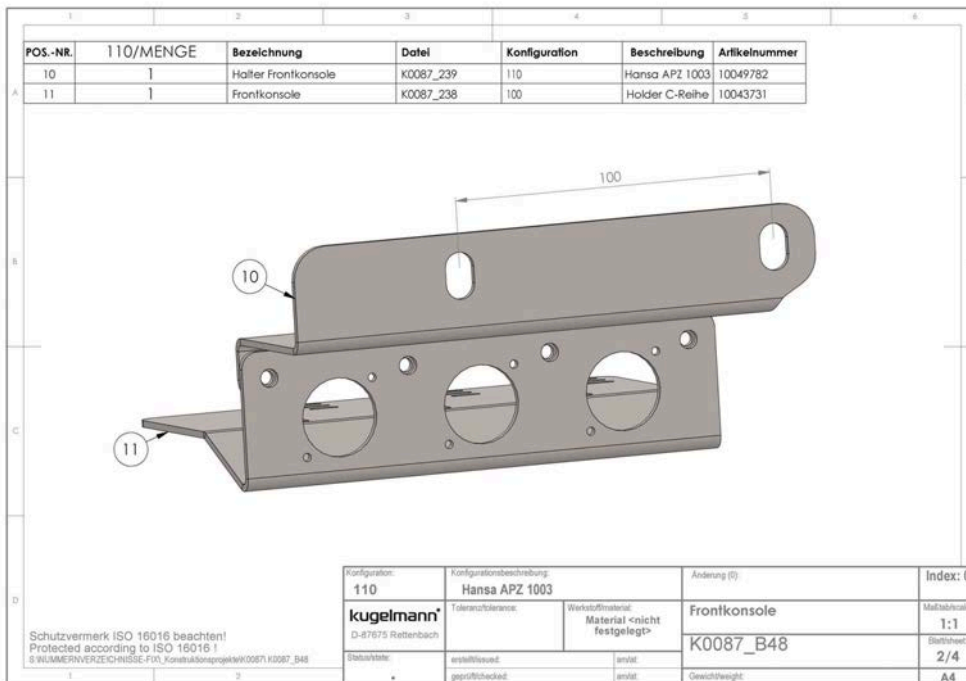
## 22.3 Hansa APZ 1003 Monitorhalter

POS	Menge/ QTY	Art.Nr./ Part No.	Bezeichnung	Designation	Beschreibung/ Description
		10044882	Monitorhalter	monitor holder	Holder C70SC/TC, Multihog MXC, Hansa



## 22.4 Hansa APZ 1003 Frontkonsole

POS	Menge/ QTY	Art.Nr./ Part No.	Bezeichnung	Designation	Beschreibung/ Description
10	1	10049782	Halter Frontkonsole	support front panel	Hansa APZ 1003
11	1	10043731	Frontkonsole	front panel	



## 23 Ladog

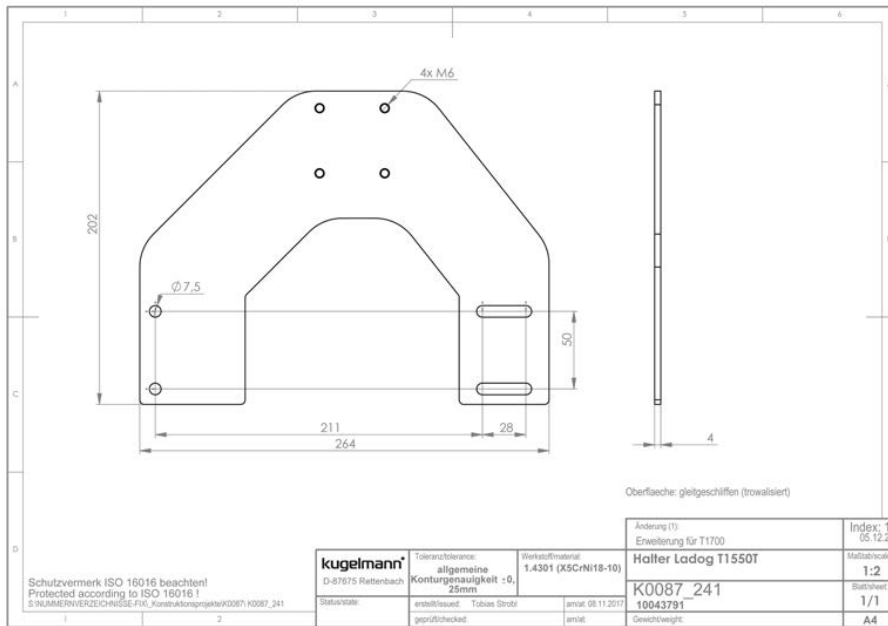
### 23.1 Ladog Steuerungshalter

#### 23.1.1 Ladog T1400 / T1700

Steuerungshalter siehe Kapitel 5.1 "*Steuerungshalter universal*", Seite 10!

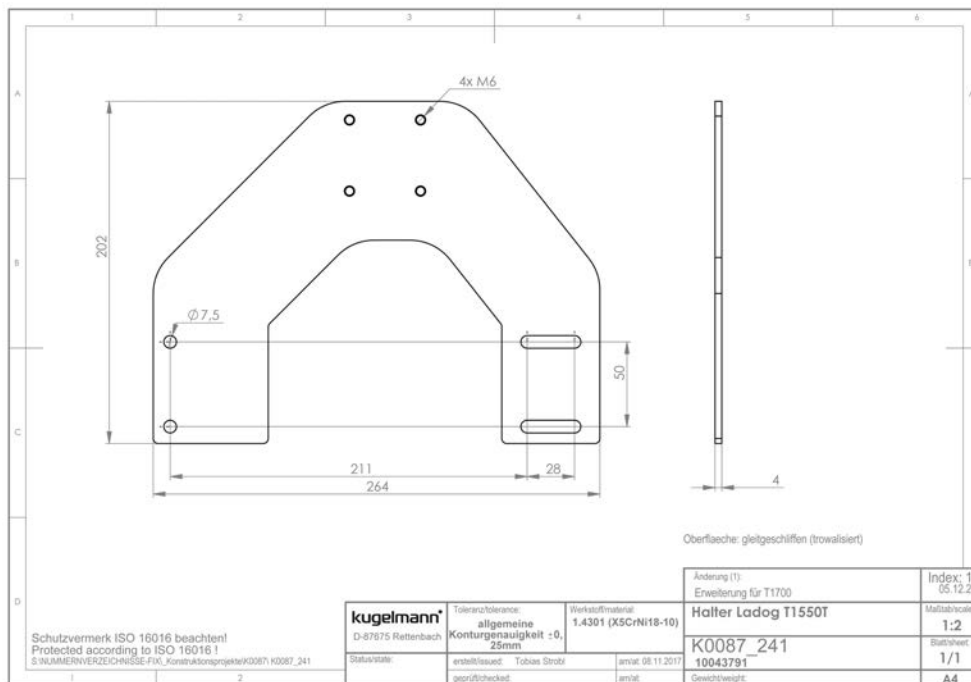


POS	Menge/ QTY	Art.Nr./ Part No.	Bezeichnung	Designation	Beschreibung/ Description
		10043791	Blech Steuerungshalter	plate control holder	Ladog T1550/1700



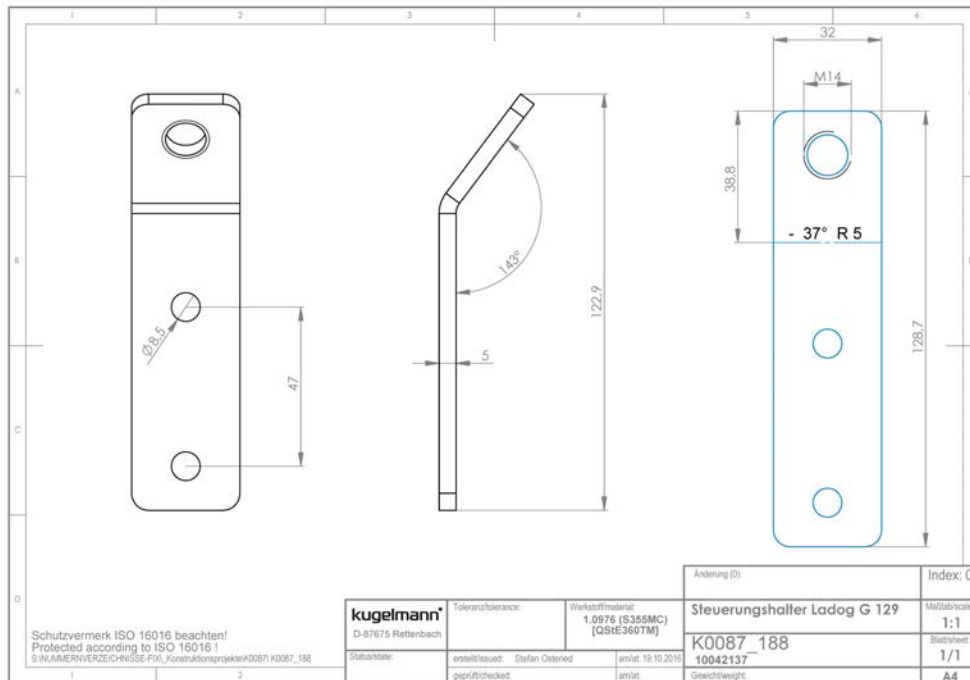
23.1.2 Ladog T1550T

POS	Menge/ QTY	Art.Nr./ Part No.	Bezeichnung	Designation	Beschreibung/ Description
		10043791	Blech Steuerungshalter	plate control holder	Ladog T1550



23.1.3 Ladog T1250 / G129

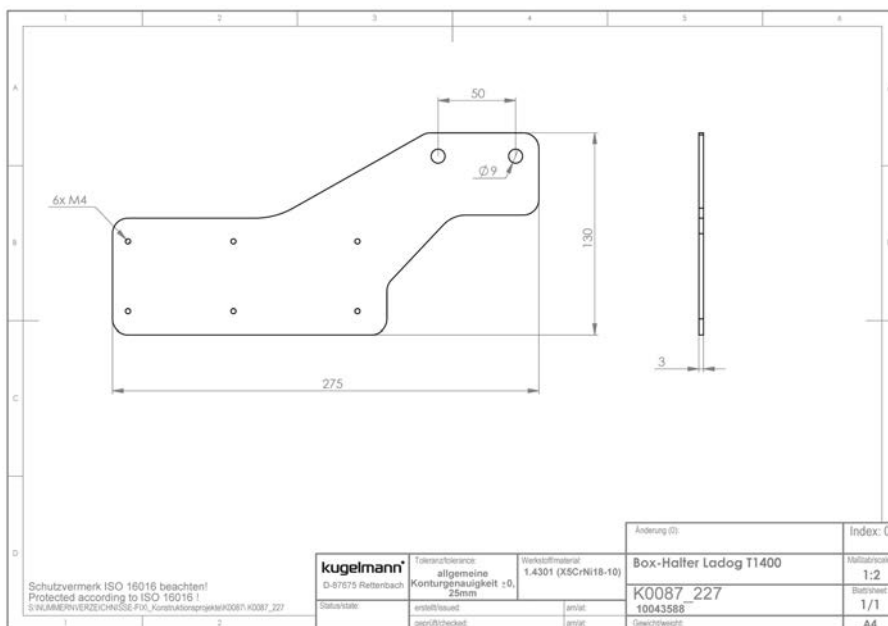
POS	Menge/ QTY	Art.Nr./ Part No.	Bezeichnung	Designation	Beschreibung/ Description
		10042137	Blech Steuerungshalter	plate control holder	Ladog T1250/G129



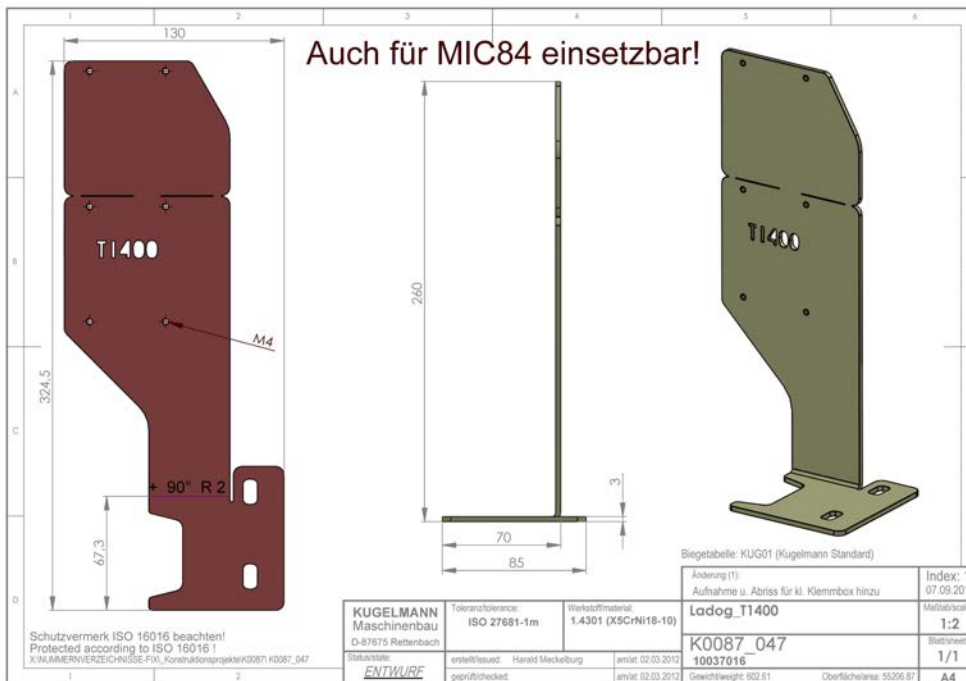
## 23.2 Ladog Klemmboxhalter

### 23.2.1 Ladog T1400 / T1250

POS	Menge/ QTY	Art.Nr./ Part No.	Bezeichnung	Designation	Beschreibung/ Description
		10043588	Klemmboxhalter	terminal box holder	Ladog T1400



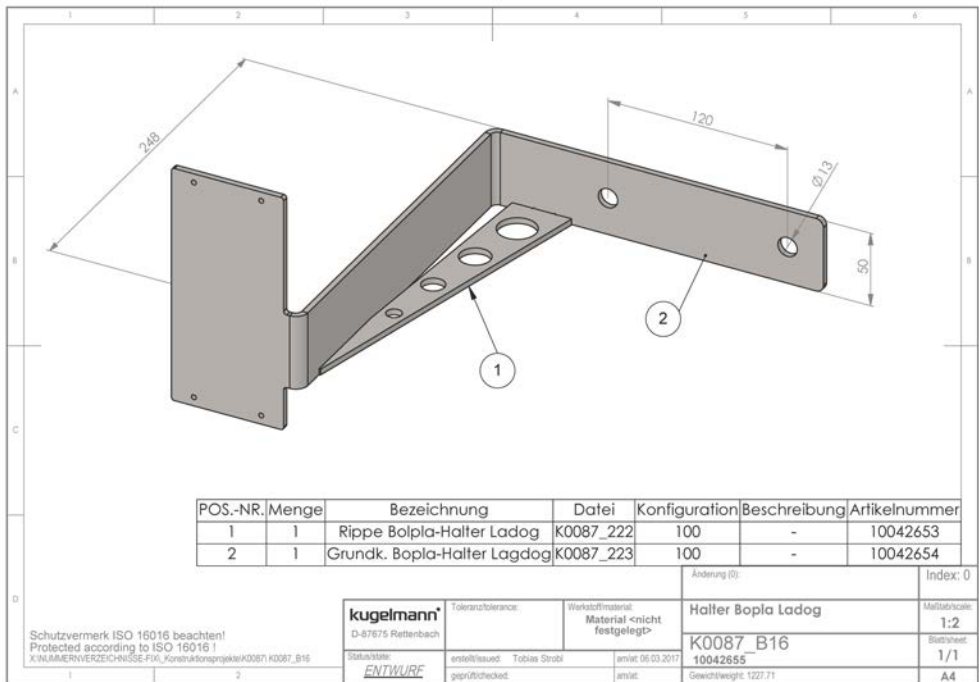
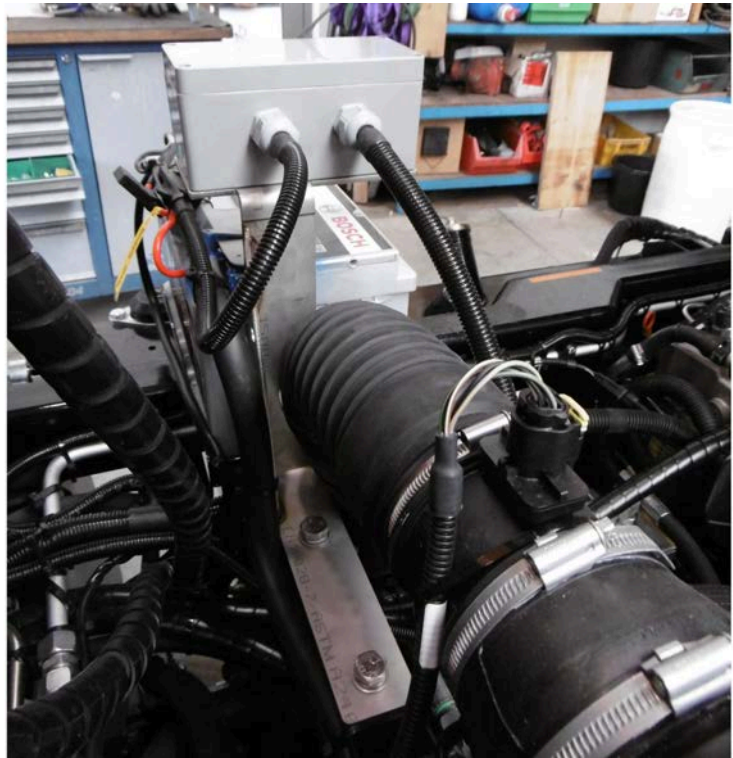
POS	Menge/ QTY	Art.Nr./ Part No.	Bezeichnung	Designation	Beschreibung/ Description
		10037016	Klemmboxhalter	terminal box holder	Kärcher MIC84, Ladog T1400/T1250





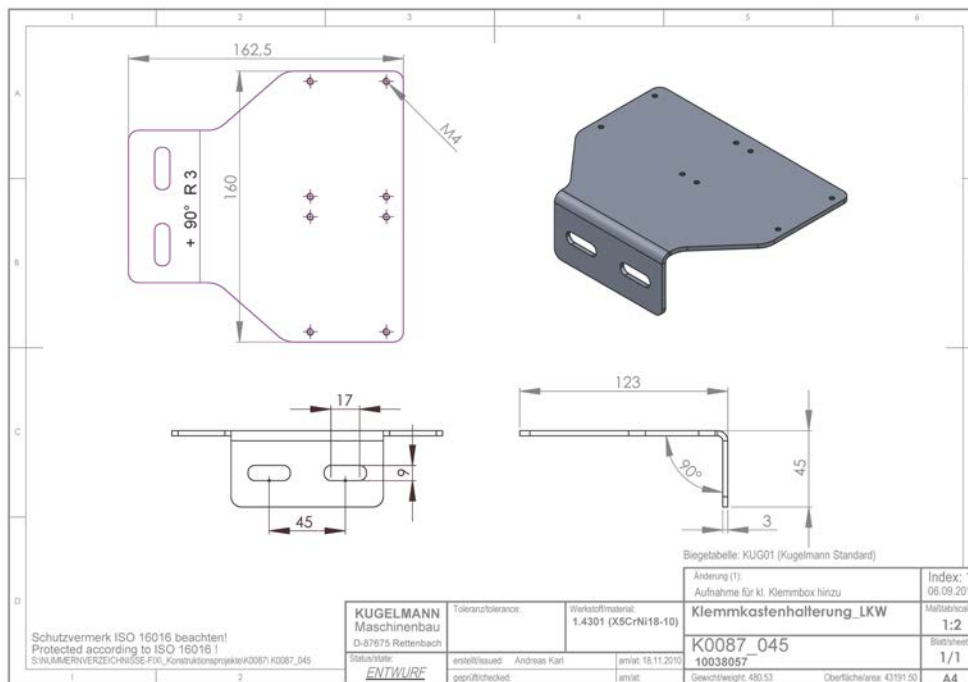
23.2.2 Lagdog T1550T / G129

POS	Menge/ QTY	Art.Nr./ Part No.	Bezeichnung	Designation	Beschreibung/ Description
		10042655	Klemmboxhalter	terminal box holder	Ladog T1550/G129



### 23.2.3 Ladog T1700

POS	Menge/ QTY	Art.Nr./ Part No.	Bezeichnung	Designation	Beschreibung/ Description
		10038057	Klemmboxhalter	terminal box holder	Ladog T1700

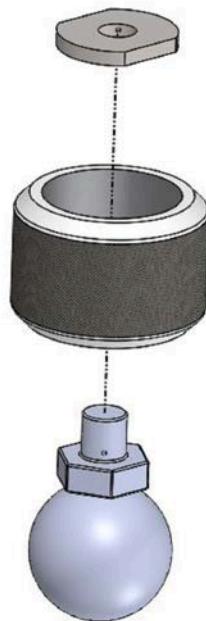


## 24 Reform

## 24.1 Reform Steuerungshalter

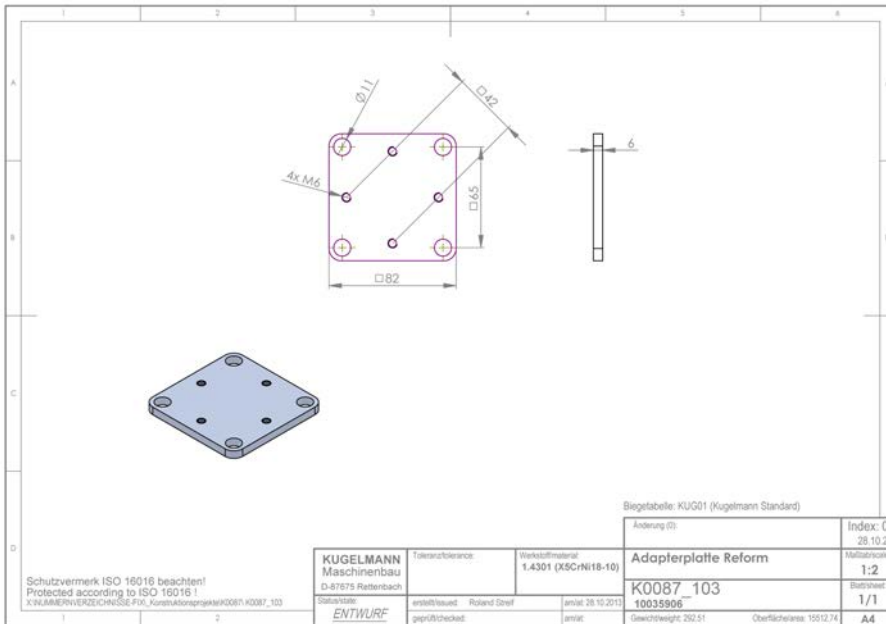
### 24.1.1 Reform Boki H140, H170

POS	Menge/ QTY	Art.Nr./ Part No.	Bezeichnung	Designation	Beschreibung/ Description
		10053117	Set Steuerungshalter	set control holder	Reform Boki H140, H170



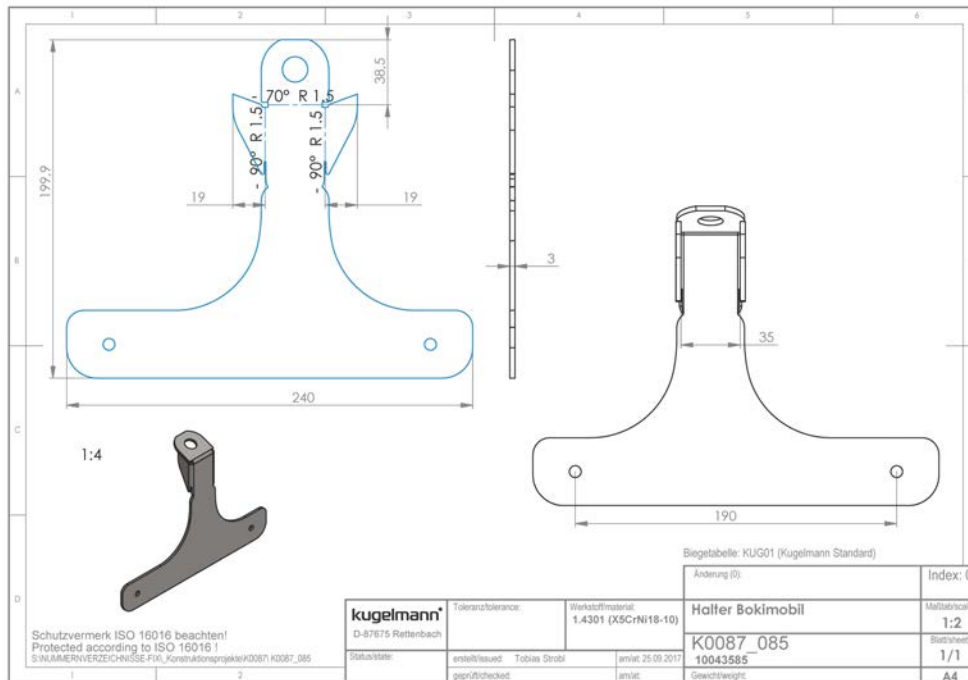
24.1.2 Reform Muli T10X

POS	Menge/ QTY	Art.Nr./ Part No.	Bezeichnung	Designation	Beschreibung/ Description
		10035906	Blech Steuerungshalter	plate control holder	Reform Muli T10X



### 24.1.3 Reform Boki

POS	Menge/ QTY	Art.Nr./ Part No.	Bezeichnung	Designation	Beschreibung/ Description
		10043585	Blech Steuerungshalter	plate control holder	Reform Boki HY1252



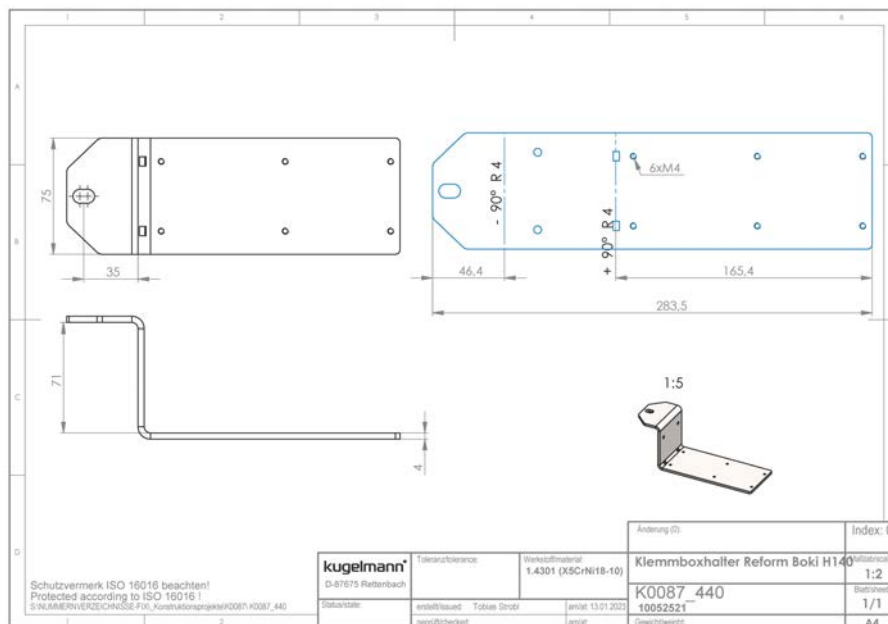
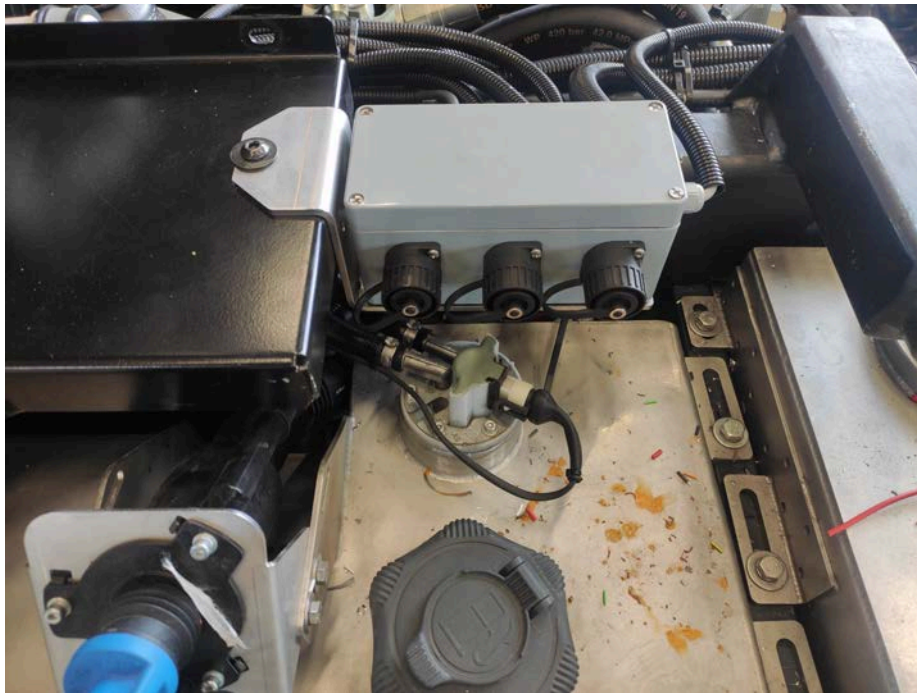
Steuerungshalter siehe auch Kapitel 5.1 "Steuerungshalter universal", Seite 10!



## 24.2 Reform Klemmboxhalter

### 24.2.1 Reform Boki H140

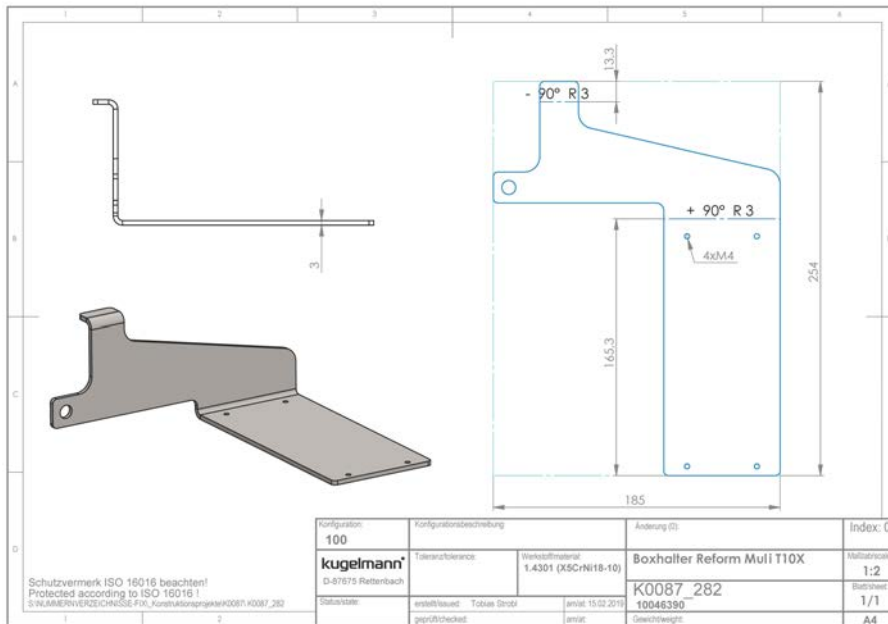
POS	Menge/ QTY	Art.Nr./ Part No.	Bezeichnung	Designation	Beschreibung/ Description
		10052521	Klemmboxhalter	terminal box holder	Reform Boki H140





24.2.2 Reform Muli T10X

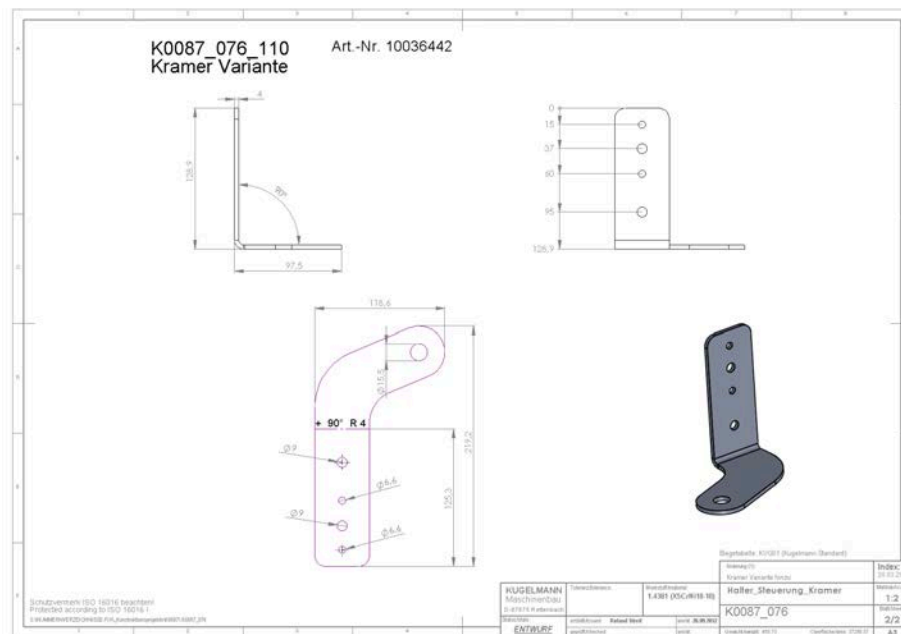
POS	Menge/ QTY	Art.Nr./ Part No.	Bezeichnung	Designation	Beschreibung/ Description
		10046390	Klemmboxhalter	terminal box holder	Reform Muli T10X



# 25 Kramer

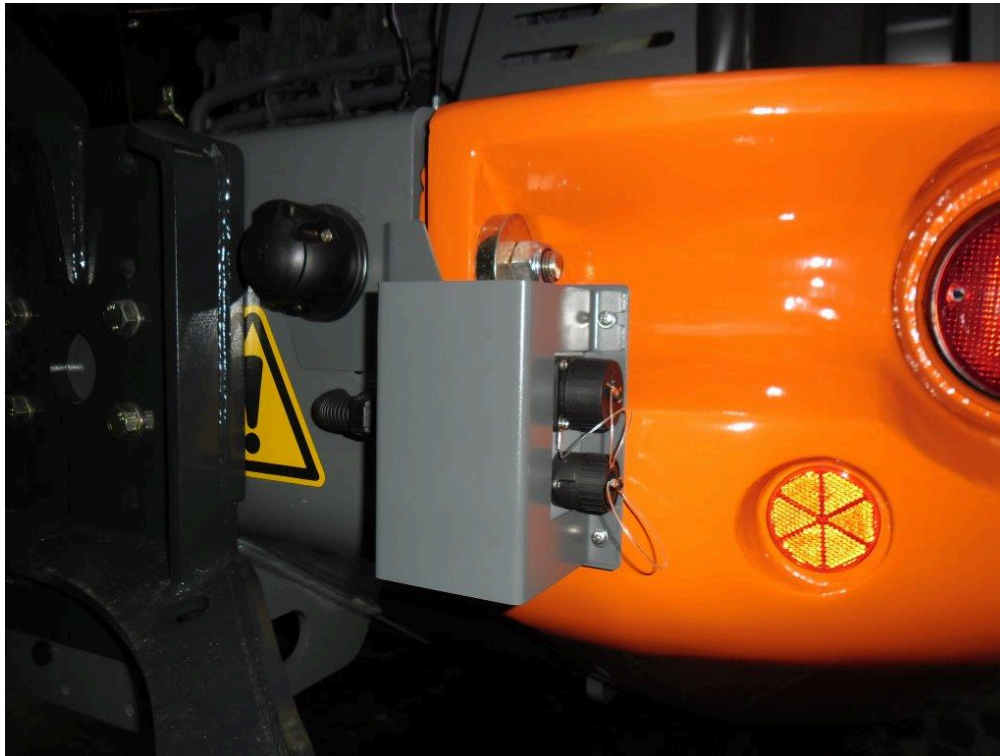
## 25.1 Kramer Steuerungshalter

POS	Menge/ QTY	Art.Nr./ Part No.	Bezeichnung	Designation	Beschreibung/ Description
		10036442	Blech Steuerungshalter	plate control unit holder	



## 25.2 Kramer Klemmboxhalter

POS	Menge/ QTY	Art.Nr./ Part No.	Bezeichnung	Designation	Beschreibung/ Description
		10036514	Boxhalterung Set	support set	



POS-NR.	100/Menge	Bezeichnung	Datei	Konfiguration	Beschreibung	Artikelnummer
10	1	Boxhalter Kramer	K0087_119	100		
20	1	Boxdeckel Kramer	K0087_120	100		
30	1	Inlay	K0087_121	100	-	
40	4	Linienkopfschraube m. Kreuzschlitz	pan head cross recess screw_din	ISO 7045 - M4 x 10 - 2 -- 10N		10026960
50	4	Scheibe	DIN125	A04.3_A4		10020540

**Halterset am Fahrzeug**

Schutzvermerk ISO 15016 beachten! Protected according to ISO 15016. KUGELMANN VERZEICHNISSE FÜR KUNDENANFRAGEN 0001_K0087_004	KUGELMANN Maschinenbau D-67679 Hallsbachtal	Teilzeichnung: Material: nicht angegeben	Änderung 01 Hallsbachtal K0087_B04 10036514	Index: 0 03.04.2014 Maßstab: 1:2 Blatt: 1/1
	erstellt: geprüft:	erstellt: geprüft:	Gezeichnet: 12/15/05 Überprüft: 14/12/15	A3

